



(12)发明专利

(10)授权公告号 CN 103480762 B

(45)授权公告日 2017.01.18

(21)申请号 201310427250.9

审查员 马怡光

(22)申请日 2013.09.18

(65)同一申请的已公布的文献号

申请公布号 CN 103480762 A

(43)申请公布日 2014.01.01

(73)专利权人 杭州金浪机电有限公司

地址 311100 浙江省杭州市余杭区余杭经济开发区东湖北路619号

(72)发明人 张海农

(74)专利代理机构 杭州中平专利事务所有限公司

33202

代理人 翟中平 王俊城

(51)Int.Cl.

B21D 43/02(2006.01)

B21D 43/00(2006.01)

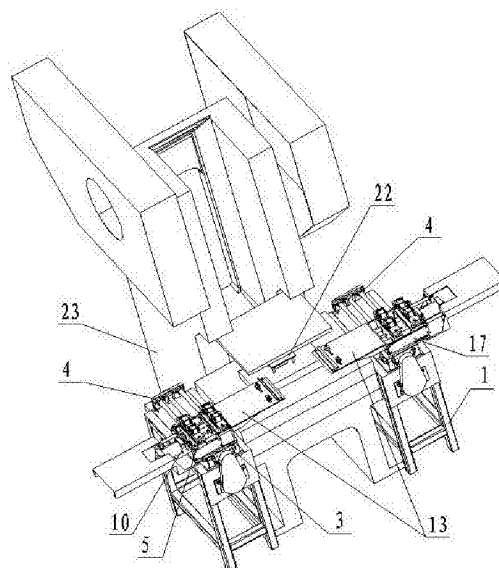
权利要求书2页 说明书5页 附图6页

(54)发明名称

一种自动送料装置、自动送料式冲床及自动送料的方法

(57)摘要

本发明涉及一种自动送料式冲床,包括分别对齐地安装在冲床的模具两侧的自送送料装置;自动送料装置包括顶面设有工作台面的支架;安装在工作台上的丝杆传动机构上设有滑动座;滑动座上通过垂直于丝杆传动机构的导向滑轨安装有送料滑块;送料滑块上方设有板料的固定装置;送料滑块通过两个分别设于其两侧的送料气缸,在导向滑轨上滑动;通过电控柜的控制系统控制自动送料装置的电机,带动丝杆传动机构使得滑动座移动,同时利用两个送料气缸控制送料滑块滑动,实现板料的自动送料。采用本发明的自动送料式冲床冲裁工件,不仅该自动送料装置的结构简单、占地空间小,而且适用于各种板料加工,同时冲床模具的维修也很方便,十分易于工人的操作。



1. 一种自动送料装置,包括顶面设有工作台面的支架,其特征在于:安装在工作台面上的丝杆传动机构上设有滑动座;滑动座上通过垂直于丝杆传动机构的导向滑轨安装有送料滑块;送料滑块上方设有板料的固定装置;送料滑块通过两个分别设于其两侧的送料气缸,在导向滑轨上滑动;纵向放置的丝杆传动机构包括Y向丝杆、控制Y向丝杆的电机、固定在Y向丝杆两端的固定板、位于固定板之间的丝杆导轨;滑动座上设有固定框;送料滑块通过导向滑轨设于固定框内;固定框两侧还设有放置板料的导向板;固定框上在送料滑块的移动方向上还设有长度标尺;固定框的两端还设有送料气缸A和送料气缸B;固定框内还设有与送料滑块平行的固定支架;送料气缸A位于靠近固定支架的一侧,且送料气缸A的推杆穿过固定框、固定支架,与送料滑块的中部相连接;送料气缸B位于靠近送料滑块的一侧,且送料气缸B的推杆穿过固定框,与送料滑块的中部相连接。

2. 根据权利要求1所述的自动送料装置,其特征在于:导向滑轨穿过固定支架;固定支架上方也设有板料的固定装置;固定装置包括固定在送料滑块和固定支架上的定位架、位于定位架上的多个垂直于板料的压板气缸;定位架上均开有放置板料的导向通槽。

3. 根据权利要求2所述的自动送料装置,其特征在于:还包括两组定位机构;一组设于固定框上靠近定位架的一端,另一组设于靠近送料滑块一侧的导向板上;每组定位机构均由两个定位块和滑槽组成。

4. 一种装有权利要求3所述的自动送料装置的自动送料式冲床,包括冲床,其特征在于:自动送料装置为两个,且分别对齐地安装在冲床的模具两侧;两个自动送料装置的电机均由电控柜的控制系统控制。

5. 根据权利要求4所述的自动送料式冲床,其特征在于:两个自动送料装置上靠近定位架一侧的导向板,相向而设。

6. 一种自动送料的方法,应用于权利要求5所述的自动送料式冲床中,其特征在于包括以下步骤:

(1) 将板料放置在第一自动送料装置的导向板上,并将板料首端穿过定位架的导向通槽;

(2) 启动送料滑块上的压板气缸,将板料固定在定位架中;

(3) 启动送料气缸,送料气缸推动送料滑块在导向滑轨上滑动,实现板料在X方向上的移动;

(4) 在步骤(3)的同时,电控柜通过控制系统控制电机的转动,带动丝杆转动,滑动座在丝杆导轨上滑动,实现板料在Y方向上的移动;

(5) 板料在X方向、Y方向上移动到相应位置后,启动固定支架上的压板气缸,将板料固定在定位架中;

(6) 送料滑块上的压板气缸复位,送料滑块在送料气缸的作用下复位;

(7) 控制系统控制冲床模具冲裁板料;

(8) 工件冲裁完成后,控制系统控制冲床模具复位;

(9) 启动送料滑块上的压板气缸固定板料,同时固定支架上的压板气缸复位;

(10) 重复步骤(3)~(9),直至板料冲裁完成;

(11) 此时板料的首端穿过第二自动送料装置的导向通槽;

(12) 启动第二自动送料装置的压板气缸,将板料固定在定位架中;

(13)重复步骤(3)~(10),直至整张板料冲裁完成。

一种自动送料装置、自动送料式冲床及自动送料的方法

技术领域

[0001] 本发明涉及一种自动送料装置,尤其是一种安装在冲床上,实现自动送料的自动送料装置,属于冲床技术领域。

背景技术

[0002] 在冲压行业中,为了提高工件的冲裁加工效率,避免送料过程中因操作人员的失误等造成的安全事故发生,行业中大多数生产厂商都使用自动送料装置。例如中国专利号为ZL200910213861.7的发明专利,公开了一种自动送料机构,其包括机架、位于机架上的工作台面、安装在工作台面下方的丝杆、控制丝杆转动的伺服电机、在丝杆上移动的推爪座、安装在推爪座上的推爪以及安装在工作台面上的压铁板,板料位于压铁板和工作台面之间,伺服电机控制丝杆转动,带动丝杆上的推爪座移动,并通过推爪座上的推爪推动板料,实现自动送料。该自动送料机构虽然能够实现自动送料冲裁工件,但是使用该机构只能在板料上冲裁单排工件,单排工件冲裁完成后,需要重新固定板料冲裁板料上的另一排工件,通常一块板料冲裁完成就需要停机数次翻转板料,这样不仅浪费了很多时间,操作起来也十分麻烦,不能将板料一次冲裁完成。

[0003] 为了提高生产效率,减少板料重复上料次数,行业内技术人员做出了很多努力。例如中国专利号为201120146139.9的实用新型专利,公开了一种条料冲裁的自动送料、卸料设备,其在冲床模具的两侧分别设有送料机构和接料机构,送料机构和接料机构均由机械臂和机械手组成,板料在经送料机械手夹持后,在送料机构的作用下依次移动到冲床模具下方相应的位置,依次冲裁,在送料机械手快接触到冲床模具时,接料机械手动作,接住板料,完成剩下板料的冲裁。该实用新型专利的自动送料设备,虽然能够将板料一次性冲裁完成,但是也存在了很多问题:1、板料的大小受到送料机械手和接料机械手移动距离的限制。由于送料机械手是安装在送料机构中的,接料机械手是安装在接料机械手中的,送料机械手和接料机械手移动的距离就限制了待加工板料的长度,如果待加工板料过长,板料上就留下了一大段未加工的板料区域,这些没有加工的板料区域如果太短的话,就不能再放置到该设备中冲裁了。这样不仅对板料的大小长度有限制,而且还会浪费很多材料,实用性不高。2、如果需要加工一些比较长的板料时,相对应地送料机构和接料机构也需要加长,并且送料机械手和接料机械手的移动距离也要加长。由于该设备的结构比较复杂,如果为了加工较长型的板料而单独制造一台设备的话,成本就非常高了。3、由于该自动送料设备是通过送料机械手和接料机械手的移动来实现的,相对应的送料机构和接料机构也就比较长了。这样安装该自动送料设备的空间要求也比较高,对于一些厂房空间比较小的生产厂商来说,就不适用了,使用和安装受到空间大小的限制。4、在修理模具时,首先需要将送料机械手和接料机械手移开、远离冲床模具,才能对模具进行修理。这样不仅增加了操作人员的劳动强度,也给模具的修理带来很多不便。

发明内容

[0004] 设计目的:避免背景技术中的不足之处,设计一种结构简单、占地空间小、适用于各种板料加工、模具维修方便、易于工人操作的自动送料装置、自动送料式冲床及自动送料的方法。

[0005] 设计方案:为了实现上述设计目的。1、利用丝杆传动机构控制板料的Y方向移动,利用滑动座上固定框中的送料滑块控制板料的X方向移动,实现板料在X、Y方向上的共同移动,自动送料。这样设计不仅实现了板料的自动送料,同时该装置的结构比较简单,既方便了安装和维修,也节约了大量成本。2、将两个该自动送料装置,分别安装在冲床模具的两侧,这样板料在左侧装置冲裁时,板料的首端也慢慢移入右侧装置中,当板料在左侧装置中冲裁完成后,右侧装置开始工作,完成板料的冲裁,将板料一次性加工完成的同时,也大大提高了板料的加工效率。3、安装在冲床模具两侧的自动送料装置都是通过送料滑块实现板料X方向上移动的,能够适用于各种长度的板料,扩大了装置的适用范围,而且丝杆传动机构均Y向放置,占用的安装空间也比较小。4、两个自动送料装置都安装在冲床模具的两侧,可以直接维修和更换冲床模具,操作十分方便。

[0006] 技术方案:一种自动送料装置,包括顶面设有工作台面的支架;安装在工作台面上的丝杆传动机构上设有滑动座;滑动座上通过垂直于丝杆传动机构的导向滑轨安装有送料滑块;送料滑块上方设有板料的固定装置;送料滑块通过两个分别设于其两侧的送料气缸,在导向滑轨上滑动。

[0007] 优选的,纵向放置的丝杆传动机构包括Y向丝杆、控制Y向丝杆的电机、固定在Y向丝杆两端的固定板、位于固定板之间的丝杆导轨。

[0008] 优选的,滑动座上设有固定框;送料滑块通过导向滑轨设于固定框内。

[0009] 优选的,固定框内还设有与送料滑块平行的固定支架;导向滑轨穿过固定支架;固定支架上方也设有板料的固定装置。

[0010] 优选的,固定装置包括固定在送料滑块或固定支架上的定位架、位于定位架上的多个垂直于板料的压板气缸;定位架上均开有放置板料的导向通槽。

[0011] 优选的,固定框两侧还设有放置板料的导向板;固定框上在送料滑块的移动方向上还设有长度标尺。

[0012] 优选的,还包括两组定位机构;一组设于固定框上靠近定位架的一端,另一组设于靠近送料滑块一侧的导向板上;每组定位机构均由两个定位块和滑槽组成。

[0013] 一种装有上述自动送料装置的自动送料式冲床,包括冲床;所述自动送料装置为两个,且分别对齐地安装在冲床的模具两侧;两个自动送料装置的电机均由电控柜的控制系统控制。

[0014] 优选的,两个自动送料装置上靠近定位架一侧的导向板,相向而设;自动送料装置上的两个送料气缸可以设计成定程推杆式气缸。

[0015] 一种自动送料的方法,应用于上述自动送料式冲床中,包括以下步骤:

[0016] (1)将板料放置在第一自动送料装置的导向板上,并将板料首端穿过定位架的导向通槽;

[0017] (2)启动送料滑块上的压板气缸,将板料固定在定位架中;

[0018] (3)启动送料气缸,送料气缸推动送料滑块在导向滑轨上滑动,实现板料在X方向上的移动;

- [0019] (4)在步骤(3)的同时,电控柜通过控制系统控制电机的转动,带动丝杆转动,滑动座在丝杆导轨上滑动,实现板料在Y方向上的移动;
- [0020] (5)板料在X方向、Y方向上移动到相应位置后,启动固定支架上的压板气缸,将板料固定在定位架中;
- [0021] (6)送料滑块上的压板气缸复位,送料滑块在送料气缸的作用下复位;
- [0022] (7)控制系统控制冲床模具冲裁工件;
- [0023] (8)工件冲裁完成后,控制系统控制冲床模具复位;
- [0024] (9)启动送料滑块上的压板气缸固定板料,同时固定支架上的压板气缸复位;
- [0025] (10)重复步骤(3)~(9),直至板料冲裁完成;
- [0026] (11)此时板料的首端穿过第二自动送料装置的导向通槽;
- [0027] (12)启动第二自动送料装置的压板气缸,将板料固定在定位架中;
- [0028] (13)重复步骤(3)~(10),直至整张板料冲裁完成。
- [0029] 本发明专利与背景技术相比,一是通过丝杆传动机构和送料滑块分别控制板料的X、Y方向,实现自动送料,简化了装置的结构,降低了装置的制造成本;二是两个自动送料装置分别安装在冲床模具的两侧,且丝杆呈Y向放置,节约了厂房的空间,大大减小了装置的占用空间,对于厂房比较小的生产企业也能适用,利于推广;三是板料的X方向移动都是靠送料滑块的移动来实现的,送料滑块将板料移动一次冲裁位置,就复位,这样有效解决了装置对板料大小、长度的限制,对于各种长度的板料都能适用,扩大了装置的适用范围;四是维修和更换冲床模具时,可以直接操作,减小了操作人员的劳动强度,操作更加方便;五是两侧的自动送料装置交替完成整张板料的冲裁,能够将板料一次性冲裁完成,大大提高了板料的冲裁效率,节约了大量时间成本和人力成本,另外,板料上的夹持处也能够后续冲裁中冲裁工件,提高了板料的利用率,节约了大量材料成本;六是位于固定框两侧的导向板和定位机构,对板料进行支撑和导向定位,更加精确地定位了板料,提高板料的冲裁质量;七是在冲床侧面进行送料,方便了工作人员的操作,一名工作人员可控制多台冲床进行冲裁,大大提高了生产效率,降低了人力成本。

附图说明

- [0030] 下面结合附图对本发明技术方案作进一步说明:
- [0031] 附图1为自动送料装置的立体图;
- [0032] 附图2为自动送料装置的主视图;
- [0033] 附图3为自动送料装置的俯视图;
- [0034] 附图4为附图1中P处的放大图;
- [0035] 附图5为自动送料式机床的立体结构示意图;
- [0036] 附图6为待加工板料的结构示意图;
- [0037] 其中:1、支架;2、工作台面;3、滑动座;4、丝杆传动机构;5、送料滑块;6、导向滑轨;7、固定板;8、Y向丝杆;9、丝杆导轨;10、压板气缸;11、送料气缸A;12、导向板A;13、导向板B;14、调节螺杆;15、定位架;16、定位机构B;17、固定框;18、送料气缸B;19、定位机构A;20、定位块B;21、滑槽B;22、模具;23、冲床;24、导向通槽;25、固定支架;26、定位块A;27、滑槽A;28、长度标尺。

具体实施方式

[0038] 下面结合附图及具体实施例对本发明作进一步的详细说明。

[0039] 实施例1:参照附图1-4。一种自动送料装置,包括支架1;支架1的顶面上设有工作台面2;工作台面2上安装有Y向放置的丝杆传动机构4;丝杆传动机构4包括Y向丝杆8、控制Y向丝杆8的电机(图中未示出)、固定在Y向丝杆8两端的固定板7、位于固定板7之间的丝杆导轨9;丝杆传动机构4上还设有滑动座3;滑动座3随Y向丝杆8的转动,在丝杆导轨9上滑动;滑动座3上设有固定框17;固定框17内设有导向滑轨6和固定支架25;导向滑轨6与丝杆导轨9垂直;导向滑轨6穿过固定支架25,且导向滑轨的两端固定在固定框17内;固定支架25固定在固定框17内的一端;固定框17内还设有能在导向滑轨6上移动的送料滑块5;送料滑块5和固定支架25的上方均设有定位架15;定位架15的中部开有平行于导向滑轨6的导向通槽24;板料放置在导向通槽24内;定位架15上均设有多个压板气缸10,且压板气缸10的推杆穿过定位架15固压住导向通槽24内的板料;固定框17的两端还设有送料气缸A11和送料气缸B18;送料气缸A11位于靠近固定支架25的一侧,且送料气缸A11的推杆穿过固定框17、固定支架25,于送料滑块5的中部相连接;送料气缸B18位于靠近送料滑块5的一侧,且送料气缸B18的推杆穿过固定框17,与送料滑块5的中部相连接;固定框17上位于送料气缸B18的上方固定有导向板B13;导向板A12位于固定框17上靠送料气缸A11的一侧;导向板A12为Z形,且导向板A12的底板与固定框17的底板相连接;送料气缸A11穿过导向板A12的中间板;导向板A12的顶板向远离固定框17的方向延伸;导向板A12的中间板和固定框17之间还设有调节螺杆14;所述调节螺杆14为两个,且分别平行位于送料气缸A11的两侧,根据板料的大小来转动调节螺杆14,从而调节导向板A12与固定框17之间的距离,更好地放置和加工板料;固定框17上在送料滑块5的移动方向上还设有长度标尺28,通过长度标尺28能够清楚地看出板料的移动距离,方便冲裁工作的正常进行;固定框17上靠近固定支架25的顶面上,还开有平行于Y向丝杆8的滑槽A27;滑槽A27上设有两个能在滑槽A27上滑动的定位块A26;根据板料的宽度,调节两个定位块A26之间的距离,将板料定位;导向板B13上开有两个均与滑槽A平行的滑槽B21;滑槽B21上均设有能在滑槽B21上滑动的定位块B20;通过两个定位块B20,定位板料,防止板料移动过程中发生偏移,提高工件的加工质量;通过电机带动Y向丝杆8的转动,进而通过滑动座3的移动,来控制板料在Y方向上的移动;利用送料气缸A11和送料气缸B18的推出和复位,来控制板料在X方向上的移动,实现自动送料。

[0040] 实施例2:在实施例1的基础上,参照附图5。一种自动送料式冲床,包括冲床23和位于冲床23上的模具22;实施例1中所述的自动送料装置为两个,且分别对齐地安装在冲床23的模具22两侧;两个自动送料装置的电机均由电控柜的控制系统控制;两个自动送料装置的导向板B13均相向而设在模具22的两侧。

[0041] 上述自动送料式冲床中,自动送料装置上的送料气缸A11和送料气缸B18可以设计成定程推杆式气缸,这样更加精确地控制板料每次冲裁的位置,提高工件的冲裁精度,提高加工质量。

[0042] 实施例3:在实施例2的基础上,参照附图6。采用实施例2中的冲床,自动送料的方法,以加工附图6中所示工件为例,包括以下步骤。

[0043] (1)计算板料的位移量。

[0044] ①加工前,先根据板料的大小,设计工件在板料上的排布,以一块板料上冲裁最多数量工件为目的,节约板料,节约成本;

[0045] ②根据工件在板料上的排布,测量计算出冲裁第一个工件时,板料的移动坐标(X, Y);

[0046] ③根据步骤①中工件在板料上的排布,测量计算出X方向上相邻工件的距离L、Y方向上相邻工件的距离S以及错位距离K;采用Y向分组冲裁方式冲裁工件,沿X方向将Y方向上的各组工件冲裁出板料,如附图中表示的“1、2、3……”顺序错位冲裁;

[0047] ④将计算好的设定位移值输入控制柜的控制系统中。

[0048] (2)将板料放置在左侧自动送料装置的导向板A12上,并将板料首端穿过定位架15的导向通槽24;

[0049] (3)启动送料滑块5上的压板气缸10,将板料固定在定位架15中;

[0050] (4)启动送料气缸A11,送料气缸A11推动送料滑块5在导向滑轨6上滑动,实现板料在X方向上的移动,同时,电控柜通过控制系统控制电机的转动,带动Y向丝杆8转动,滑动座3在丝杆导轨9上滑动,实现板料在Y方向上的移动;

[0051] (5)板料在X方向、Y方向上移动到第一个冲裁位置(X, Y)后,启动固定支架25上的压板气缸10,将板料固定在定位架15中;

[0052] (6)送料滑块5上的压板气缸10复位,送料滑块5在送料气缸B18的作用下复位;

[0053] (7)控制系统控制冲床23的模具22冲裁工件;

[0054] (8)工件冲裁完成后,控制系统控制冲床23的模具22复位;

[0055] (9)启动送料滑块5上的压板气缸10固定板料,同时固定支架25上的压板气缸10复位;

[0056] (10)重复步骤(4)~(9),依次移动板料到(X, Y+2S)、(X+K, Y+3S)、(X+K, Y+S)、(X+L, Y)、(X+L, Y+2S)、(X+L+K, Y+3S)、(X+L+K, Y+S)……直至板料在左侧自动送料装置中冲裁完成;

[0057] (11)此时板料的首端穿过右侧自动送料装置的导向通槽24;

[0058] (12)启动右侧自动送料装置的压板气缸10,将板料固定在定位架15中;

[0059] (13)重复步骤(4)~(9),直至整张板料冲裁完成。

[0060] 需要理解到的是:上述实施例虽然对本发明的设计思路作了比较详细的文字描述,但是这些文字描述,只是对本发明设计思路的简单文字描述,而不是对本发明设计思路的限制,任何不超出本发明设计思路的组合、增加或修改,均落入本发明的保护范围内。

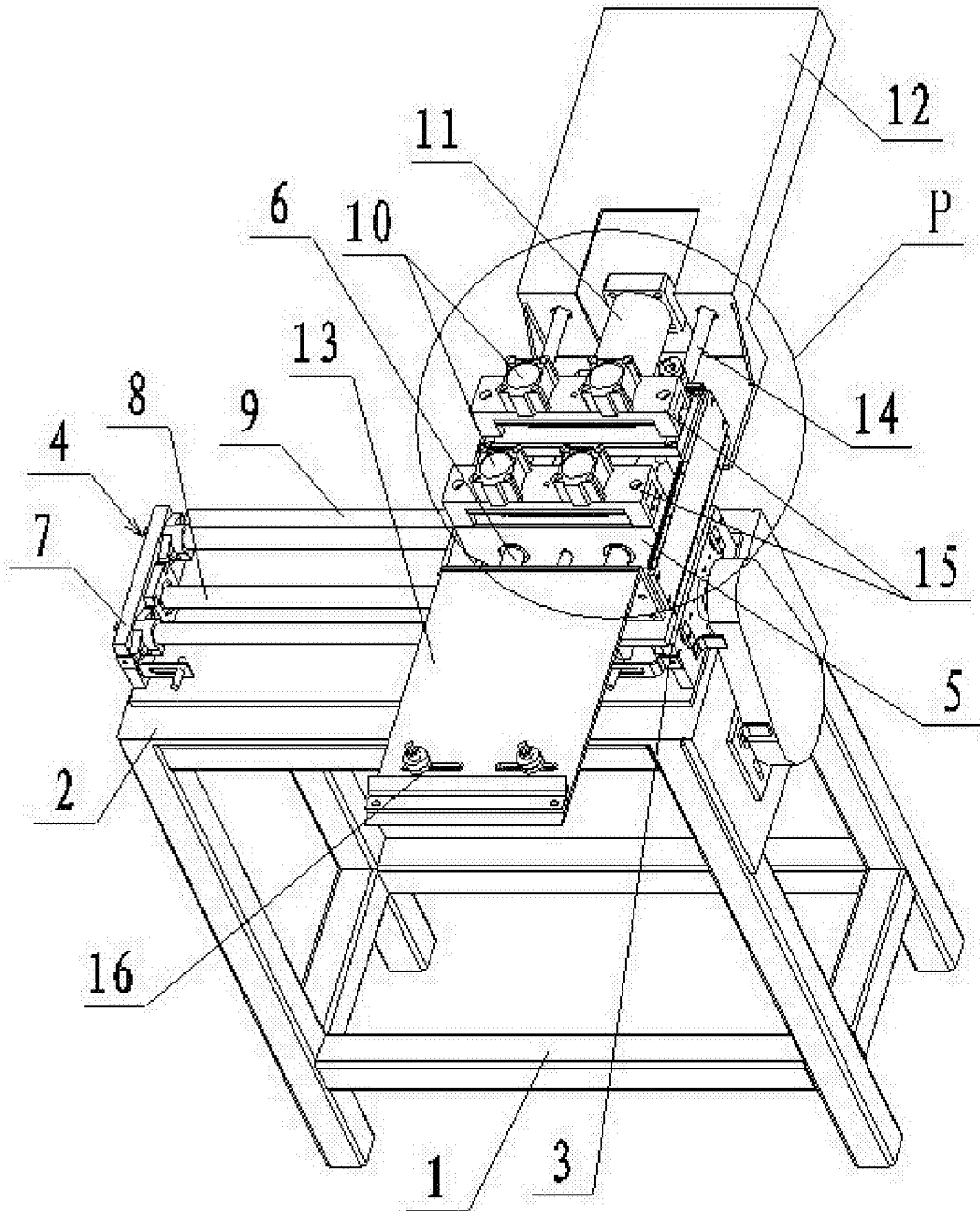


图1

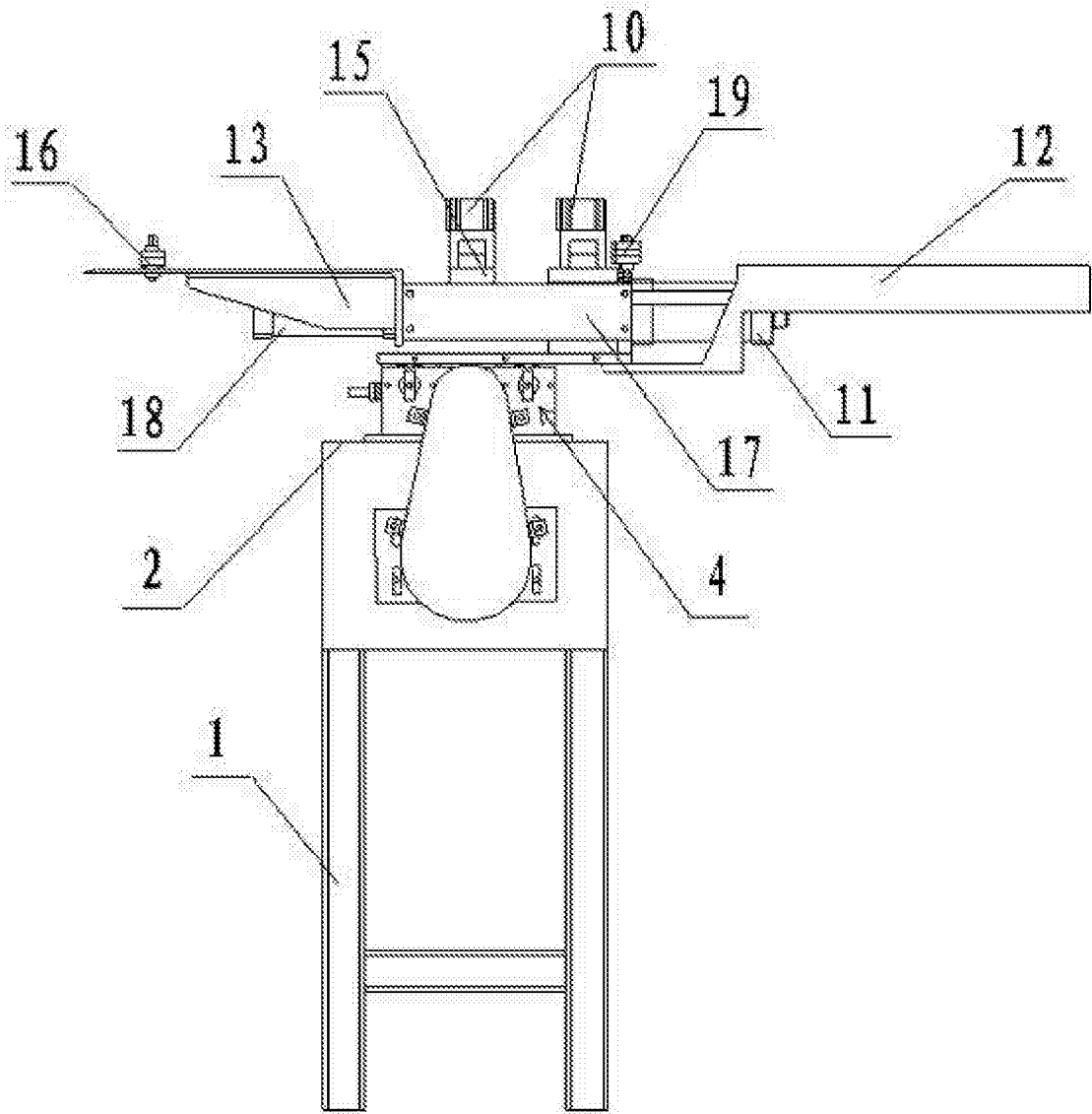


图2

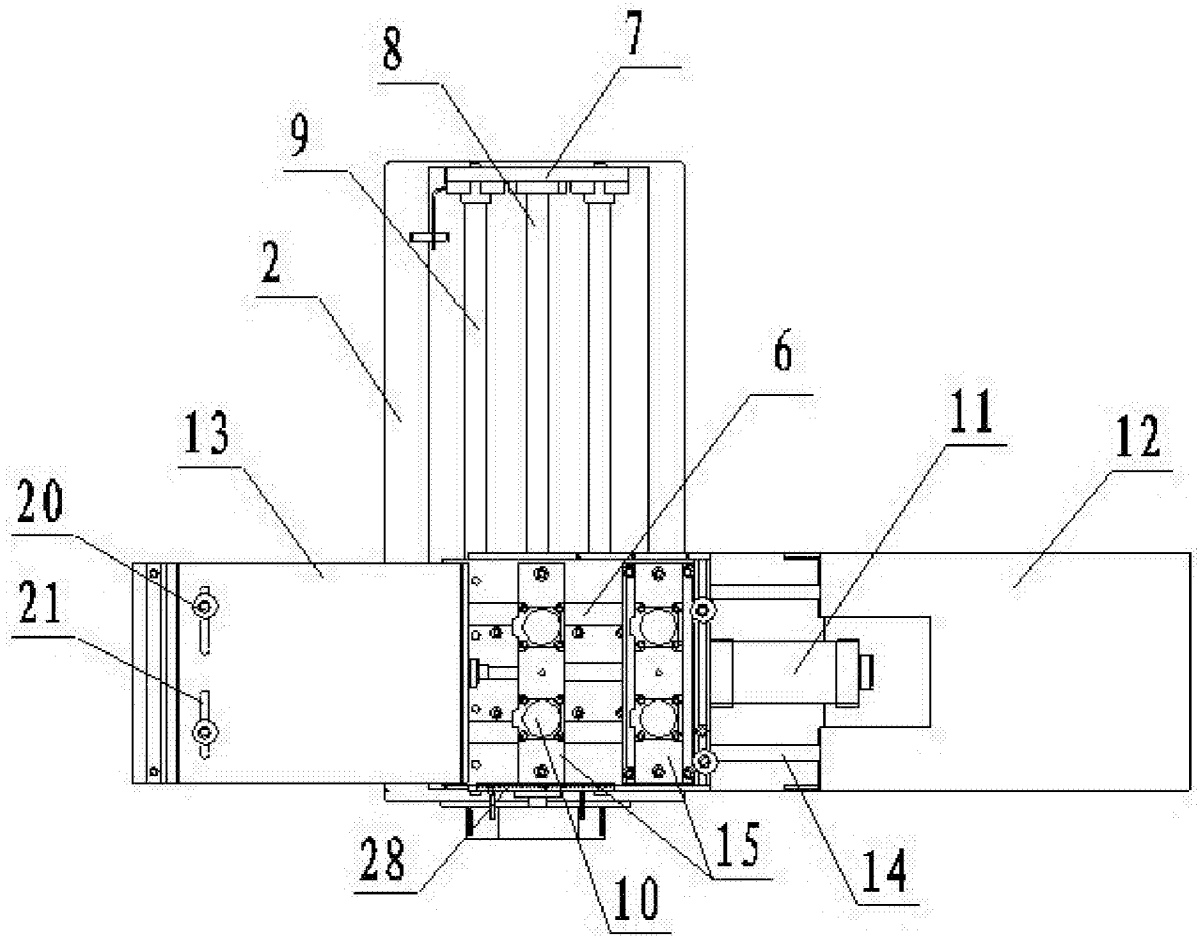


图3

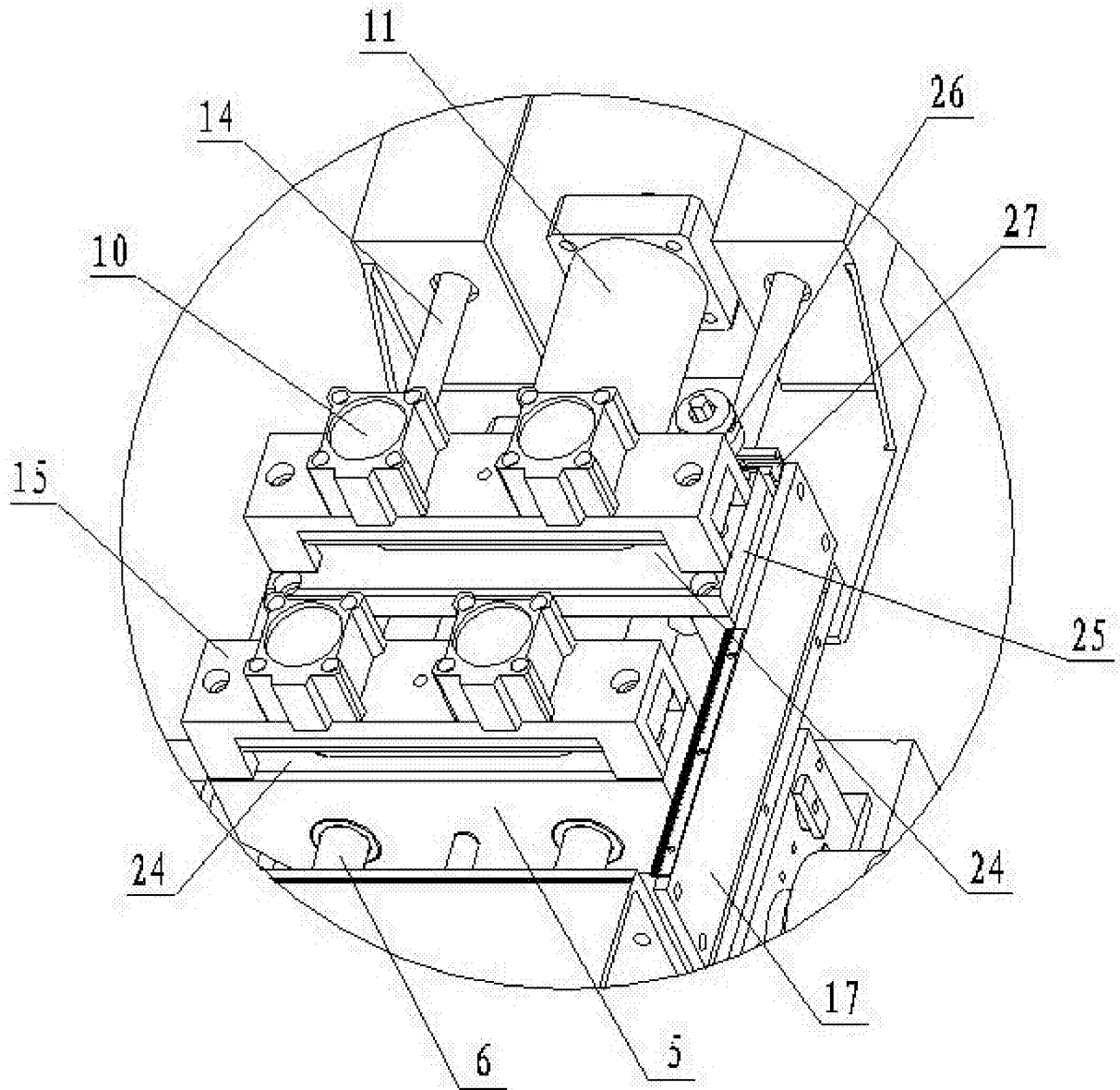


图4

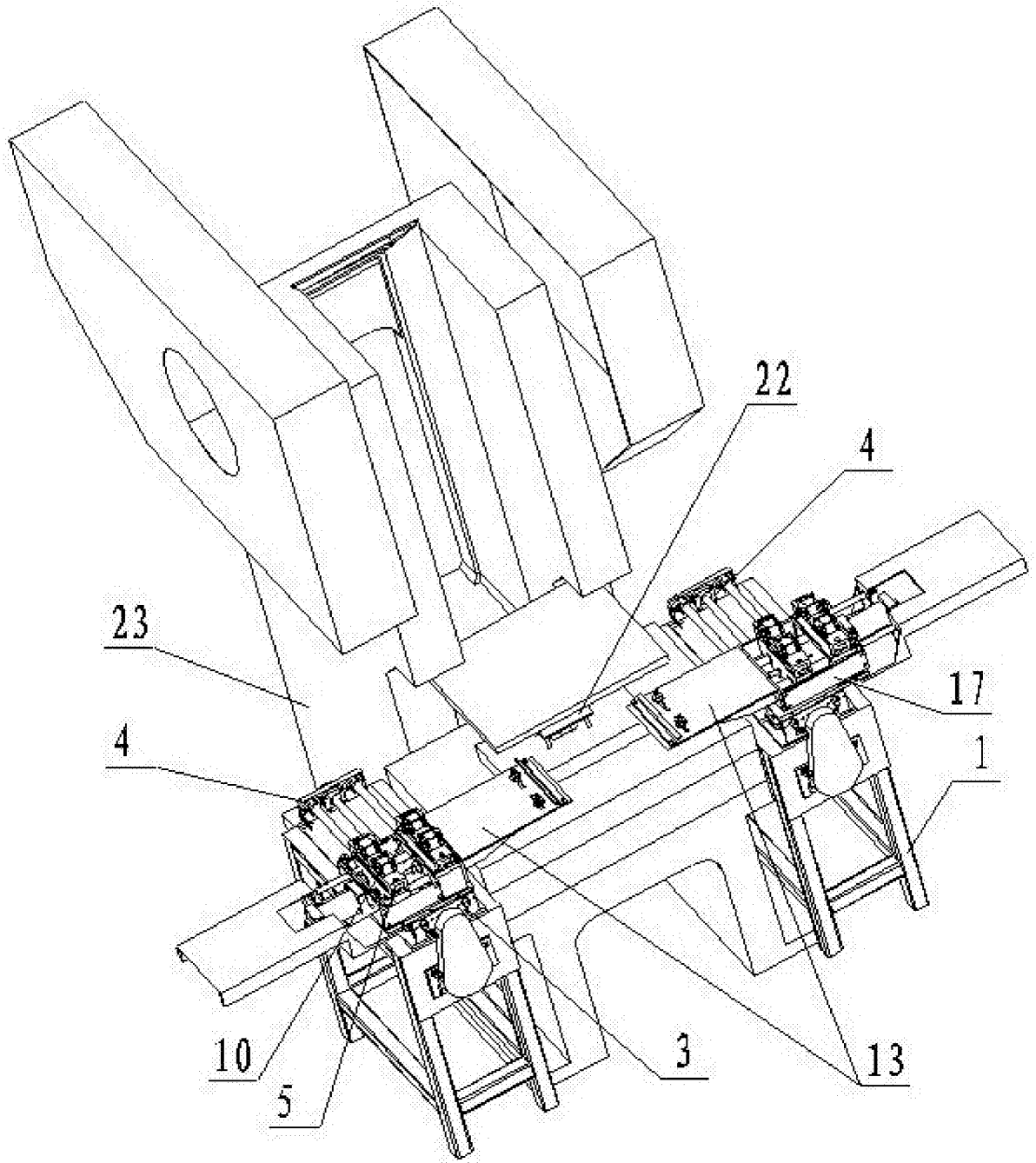


图5

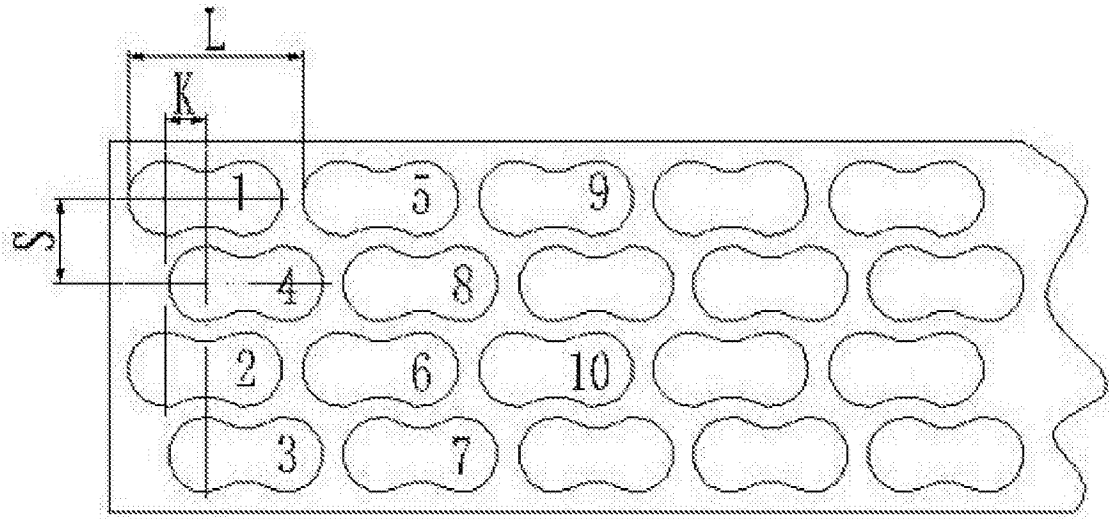


图6