

發明專利說明書

公告本

(本說明書格式、順序及粗體字，請勿任意更動，※記號部分請勿填寫)

※申請案號：97106525

※申請日期：97.2.26

※IPC 分類：B25B 23/18 (2006.01)
B25B 23/06 (2006.01)

一、發明名稱：(中文/英文)

驅動頭結構改良

二、申請人：(共一人)

姓名或名稱：(中文/英文)

鄭金順

代表人：(中文/英文)

住居所或營業所地址：(中文/英文)

411 台中縣太平市鵬儀路 326 巷 4 號

國 籍：(中文/英文) 中華民國

三、發明人：(共一人)

姓 名：(中文/英文)

鄭金順

國 籍：(中文/英文) 中華民國

四、聲明事項：

主張專利法第二十二條第二項第一款或第二款規定之事實，其事實發生日期為： 年 月 日。

申請前已向下列國家（地區）申請專利：

【格式請依：受理國家（地區）、申請日、申請案號 順序註記】

有主張專利法第二十七條第一項國際優先權：

無主張專利法第二十七條第一項國際優先權：

主張專利法第二十九條第一項國內優先權：

【格式請依：申請日、申請案號 順序註記】

主張專利法第三十條生物材料：

須寄存生物材料者：

國內生物材料 【格式請依：寄存機構、日期、號碼 順序註記】

國外生物材料 【格式請依：寄存國家、機構、日期、號碼 順序註記】

不須寄存生物材料者：

所屬技術領域中具有通常知識者易於獲得時，不須寄存。

九、發明說明：

【發明所屬之技術領域】

本發明係與驅動頭結構改良有關，尤指一種驅動頭具控制組結構，可藉由該控制組不同之卡制方式而具可開、關照明之功效，或亦可套合於扳手呈通電迴路而具照明功效。

【先前技術】

按吾人先前所知，一般手工具之驅動頭，如接桿、轉接頭、浮動接頭或各式工具，於其基本結構主要係其一端設有可接合套筒之套合端，另端設有一套合槽可套合各式之套筒扳手或棘輪扳手，此即為目前一般驅動頭之主要結構。

業界亦開發出一種具照明功效之驅動頭結構，如美國專利號：5 4 7 7 4 3 4，此專利案之設計原理乃於驅動頭內容置發光元件及供電元件，當驅動頭套合棘輪頭後，發光元件及供電元件即藉由棘輪頭之頂抵而相接觸後而具通電迴路，此即為此美國專利案之通電原理，但該驅動頭係無法藉由切換開關方式而提供照明功效，亦即當驅動頭於工作時係無法作為手電筒使用，該驅動頭使用擴充性即較低，如此操作時即非常不方便，此即為美國專利案之主要缺失

另一美國專利申請號：6 1 8 3 1 0 3 B 1，此專利案係可藉由切換開關方式而提供照明功效，該專利案之結構乃於驅動頭外側二邊各容置發光元件，另具左右移位之

按壓式開關元件，該開關元件二端設有絕緣體，當絕緣體接觸發光元件末稍處即為無通電迴路，當按壓開關元件使之移位而接觸至發光元件即產生通電迴路，因此照明之功效即可較上述專利案為佳，該驅動頭即可當為手電筒使用，但若驅動頭套合棘輪頭時，仍需藉由按壓開關元件而提供照明功效，作業上即較不順手，此即為此美國專利案之缺失。

又如另一件習用之套筒接頭專利前案，該申請案號：095214112，案件名稱：附照明裝置之套筒接頭接頭結構，一種附照明裝置之套筒接頭結構，包括：照明裝置、扳手接頭、套筒接頭、作動件、旋轉開關、扣環；其中：照明裝置是由燈座、電路板、電池、發光元件、負極接腳、正極彈片組成，平常負極接腳與正極彈片呈不導通的斷電狀態；扳手接頭一端設有四方孔，可供套設於套筒扳手，另一端設有四方頭，可供套設於套筒接頭；套筒接頭一端設有可供上述照明裝置容設與可供上述扳手接頭套設的四方孔，另一端設有可供套筒套設的四方頭，四方頭設有與四方孔設有相通的通孔，作為上述照明裝置的光線透出之用，套筒接頭對應於上述照明裝置的正極彈片處設有可供作動件容設的徑向孔，套筒接頭中間設有可供扣環扣定的環槽；作動件為一梢桿，容設於上述套筒接頭的徑向孔中，作為推頂照明裝置的正極彈片與負極接腳接觸導通之用；旋轉開關係樞設於上述套筒接頭的外部，內壁設有複數等分一深、一淺間隔排列的凹槽；藉此，定格

轉動旋轉開關，當深的凹槽對位於作動件時，照明裝置的正極彈片與負極接腳不接觸不導通，呈斷電熄滅狀態，當淺的凹槽對位於作動件時，照明裝置的正極彈片係受作動件的向內移位作用，與負極接腳接觸導通，呈導電發亮狀態者。

但該件專利案中，該套筒接頭之照明功能係僅藉由切換開關控制其照明功能，當該套筒接頭需套合於扳手作業時如其公報之第三圖所示，該扳手與套筒接頭係無法自動呈一通電迴路狀，使用者仍需藉由切換開關控制其照明功能，使該套筒接頭具發光功效，增加作業操作手續之繁雜，該專利案即與美國專利6 1 8 3 1 0 3 B 1具相同之缺失。

有鑑於上述各專利案驅動頭結構之缺失，本發明人藉多年從事相關行業之經驗，終於有一能改善習用弊端之產品問世。

【發明內容】

具體而言，本發明係關於一種驅動頭結構改良，其係包括：一本體設有貫穿孔及貫穿槽；一導體組係包括：一第一套件係為絕緣材質且係容置於貫穿孔內；一第二套件係為絕緣材質且係容置於貫穿孔內；一第三套件係為導電材質，該第三套件藉由第一套件及第二套件而與本體成不接觸狀；一頂體係固設於第三套件上；一控制組係包括：一第一控制體係為絕緣材質係套設於本體外周緣且對正貫穿孔處，該第一控制體設有容置空間，該容置空間設有

第一容槽及第二容槽；該第二控制體係為導電材質係固設於第一容槽內，該第二控制體可接觸至本體外周緣；一發光組係包括；一發光元件及供電元件均係容置於貫穿槽內，該供電元件一端係與發光元件接觸另一端係與第三套件接觸狀。

藉此，當使用者旋動該控制組選擇其功能，該控制組係可卡制定位於槽體內而具開關照明之功效，該驅動頭之結構除可藉由切換開關控制其發光功能之明滅，亦可將扳手之四角頭套合於本體之套合槽內形成一通電迴路而具發光功效。

為使 貴審查委員對本發明之目的特徵及功效有著更進一步瞭解與認同，茲舉較佳之實施例並配合圖式說明於后：

【實施方式】

首先請參閱第一圖所示，本發明係關於一種驅動頭結構改良，其係包括：一本體（10）、導體組（20）、控制組（30）及發光組（40），其中；

一本體（10），該本體（10）一端係設有套合端（11），該套合端（11）係呈四角頭狀以供套合套筒，該本體（10）另端係設有套合槽（12），該套合槽（12）係呈四角槽狀以供套筒扳手驅動之，該本體（10）於橫向適當位置處係設有貫穿孔（13），該貫穿孔（13）係與套合槽（12）呈相通狀，該套合端（11）內

係設貫穿槽 (1 4)，該貫穿槽 (1 4) 係與套合槽 (1 2) 呈相通狀；

一導體組 (2 0)，該導體組 (2 0) 係容設於本體 (1 0) 之貫穿孔 (1 3) 內，該導體組 (2 0) 係包括：第一套件 (2 1)、第二套件 (2 2)、第三套件 (2 3)、第一彈體 (2 4)、頂體 (2 5) 及第二彈體 (2 5 1)，其中；

該第一套件 (2 1) 係由非金屬之絕緣材質所製成，該第一套件 (2 1) 係呈中空且一側具開口之圓蓋體，該第一套件 (2 1) 直徑容置於本體 (1 0) 之貫穿孔 (1 3) 內；

該第二套件 (2 2) 係由非金屬之絕緣材質所製成，該第二套件 (2 2) 係呈貫穿圓筒狀，該第二套件 (2 2) 係容置於本體 (1 0) 之貫穿孔 (1 3) 內；

該第三套件 (2 3) 係由金屬性之導電材質所製成，該第三套件 (2 3) 係呈圓柱體狀，該第三套件 (2 3) 其長度係大於套合槽 (1 2) 之寬度，該第三套件 (2 3) 之一端係容設於第一套件 (2 1) 內，另端係容設於第二套件 (2 2) 內，該第三套件 (2 3) 藉由第一套件 (2 1) 及第二套件 (2 2) 之阻隔而與本體 (1 0) 成不接觸狀，該第三套件 (2 3) 另端係設有一容孔 (2 3 1)，該設有容孔 (2 3 1) 之一端係與第二套件 (2 2) 相容設，該第三套件 (2 3) 於外周緣適當位置處係設有一長方形之容槽 (2 3 2)，該容槽 (2 3 2) 係對向套合槽

(12) 處；

該第一彈體 (24) 係容設於第一套件 (21) 及第三套件 (23) 兩者間；

該頂體 (25) 及第二彈體 (251) 係容設於第三套件 (23) 之容孔 (231) 內，該頂體 (25) 可係呈珠體狀，該頂體 (25) 係由金屬性之導電材質所製成，該頂體 (25) 係與第三套件 (23) 接觸，該頂體 (25) 係因第二彈體 (251) 之彈力而略凸露於本體 (10) 外周緣；

一控制組 (30)，該控制組 (30) 係套設於本體 (10) 外周緣之貫穿孔 (13) 位置處，請參閱第二圖所示，係控制組 (30) 之立體外觀放大圖，該控制組 (30) 係包括：一第一控制體 (31) 及一第二控制體 (32)，其中；

該第一控制體 (31) 係為環圈狀之套體，該第一控制體 (31) 係可由非金屬之絕緣體材質所製成，該第一控制體 (31) 之內徑係等同於本體 (10) 之外徑，該第一控制體 (31) 係套設於本體 (10) 外周緣且對正貫穿孔 (13) 位置處，該第一控制體 (31) 內環圈係設有適當寬度之容置空間 (311)，該容置空間 (311) 約佔四十五度角，該容置空間 (311) 之第一位置處係設有第一容槽 (312)，該第一容槽 (312) 係呈長方形且二端封閉或二端不封閉或一端封閉之槽狀，該容置空間 (311) 之第二位置處係設有第二容槽 (31

3)，該第二容槽（3 1 3）係呈圓形槽狀，該第二容槽（3 1 3）係可供導體組（2 0）之頂體（2 5）相容置，該第一容槽（3 1 2）及第二容槽（3 1 3）之兩槽體間係設有一凸緣（3 1 4），該凸緣（3 1 4）係將第一容槽（3 1 2）及第二容槽（3 1 3）分隔為不同之區塊作區隔，該容置空間（3 1 1）之第三位置處係設有第三容槽（3 1 5），該第三容槽（3 1 5）係呈一側或二側開放狀之長槽，該第二容槽（3 1 3）及第三容槽（3 1 5）間亦設有一凸緣（3 1 4）將第二容槽（3 1 3）及第三容槽（3 1 5）相區隔；

該第二控制體（3 2）係由具導電材質，該第二控制體（3 2）係固設於第一控制體（3 1）之第一容槽（3 1 2）內，該第二控制體（3 2）橫向係設有凹槽（3 2 0），該凹槽（3 2 0）係對正第二容槽（3 1 3）處，該凹槽（3 2 0）內係設有一圓槽（3 2 1），該圓槽（3 2 1）係可供導體組（2 0）之頂體（2 5）相容設，該凹槽（3 2 0）之上下兩側邊係設有凸塊（3 2 2），該凸塊（3 2 2）係與第一控制體（3 1）之內環圈呈同曲面狀，該凸塊（3 2 2）可接觸至本體（1 0）外周緣，再者相對地，當第一控制體（3 1）係為導電材質時，該第二控制體（3 2）即相對為絕緣體材質，該第一控制體（3 1）及第二控制體（3 2）之材質係可呈相對導電性與非導電性結構；

一發光組（4 0），該發光組（4 0）係容設於本體

(10)之貫穿槽(14)內，該發光組(40)係包括：發光元件(40)、供電元件(42)、隔離元件(421)及彈性體(422)，其中；

該發光元件(41)係容置於本體(10)之貫穿槽(14)內，發光元件(41)周緣係與貫穿槽(14)之周面相接觸而具導通狀態；

該供電元件(42)係可為電池，該供電元件(42)係容置於本體(10)之貫穿槽(14)內作電能來源之功效，該供電元件(42)一端係與發光元件(41)成接觸狀，該供電元件(42)另端係與第三套件(23)成接觸狀；

該隔離元件(421)係為一中空狀之套體，該隔離元件(421)係由絕緣性材質所製成，該隔離元件(421)係配合供電元件(42)之外周緣相套設，一般而言市售之供電元件(42)周緣係為導電狀，該隔離元件(421)係使該供電元件(42)與本體(10)呈隔離狀；

該彈性體(422)係為絕緣性材質所構成，該彈性體(422)係容置於供電元件(42)與發光元件(41)間。

當組合時，該隔離元件(421)係先固設於本體(10)之貫穿槽(14)內，該貫穿槽(14)內再套入發光元件(41)、彈性體(422)及供電元件(42)，該彈性體(422)係容置於發光元件(41)及供電元

件(42)間，該發光組(40)係容設於貫穿槽(14)內。

該第一套件(21)及第二套件(22)係結合於本體(10)之貫穿孔(13)內，該第二彈體(251)及頂體(25)先容置於第三套體(23)之容孔(231)內，該第一彈體(24)及第三套件(23)係套合於第一套件(21)及第二套件(22)內，該第一彈體(24)係抵於第一套件(21)及第三套件(23)間，該導體組(20)係穿設於本體(10)之貫穿孔(13)內，該導體組(20)之第三套件(23)係與供電元件(42)末梢呈相接觸狀，當組合後如第三圖所示，係為本發明導體組(20)及發光組(40)之立體組合外觀圖。

該第二控制體(32)係先固設於第一控制體(31)之第一容槽(312)內，該控制組(30)係套設於本體(10)外周緣之貫穿孔(13)位置處，該控制組(30)係可於本體(10)外周緣旋動控制，該控制組(30)之第二容槽(313)位置係對正於本體(10)之貫穿孔(13)開口處，該導體組(20)內之頂體(25)係因第二彈體(251)之彈力而抵於第二容槽(313)內，該控制組(30)係卡制於本體(10)外周緣呈相樞設狀，該控制組(30)係組合完畢，當整體組合後如第四圖所示，係本發明之立體組合外觀圖，第五圖係為本發明之側視圖，第六圖係為五圖之縱向A-A處剖

視圖。

請輔以第五圖、第六圖、第七圖及第八圖所示，該第七圖係本發明驅動頭未通電時之上視圖，第八圖係為第七圖之A—A處剖視圖，當使用者旋動該控制組（30），使該第一控制體（31）之第二容槽（313）對正導體組（20）內之頂體（25）時，因第一控制體（31）係為非導電之絕緣體，該種卡制方式之控制組（30）係使本發明之驅動頭呈非導電狀態亦即無具通迴路，該發光組（40）係不具發光之功效，此係為本發明之第一種卡制方式。

請繼續參閱第九圖所示，係本發明驅動頭通電時之縱向A—A處剖視圖，第十圖係為橫向A—A處之剖視圖，當使用者將控制組（30）之第一容槽（312）位置轉動對正於導體組（20）之頂體（25）上，該頂體（25）即抵於第二控制體（32）之圓槽（321）內，因該第二控制體（32）係為導電體且該凸塊（322）係接觸至本體（10）外周緣，該種卡制方式之控制組（30）係使驅動頭呈通電迴路狀，亦即該供電元件（42）連通第三套件（23）、頂體（25）、第二控制體（32）、本體（10）及發光元件（41）構成一通電迴路，使該發光元件（41）具照明功效，此係為本發明之第二種卡制方式。

請繼續參閱第十一圖所示，係本發明驅動頭脫開卡制時之縱向A—A處剖視圖，當使用者將控制組（30）之

第三容槽 (315) 位置轉動對正於導體組 (20) 之頂體 (25) 上，因第三容槽 (315) 係呈一側開放之槽體，該控制組 (30) 係可由第三容槽 (315) 之開口處脫開導體組 (20) 之頂體 (25) 卡制而順勢取出，該種卡制方式之控制組 (30) 係可脫開本體 (10) 外周緣取下，如此即可取下第三套件 (23)，該供電元件 (42) 即可取下，當發光組 (40) 之供電元件 (42) 能源不足時係可作更換，此為本發明驅動頭之第三種脫開卡制方式。

請繼續參閱第十二圖所示，係本發明套合於扳手 (50) 時之剖視圖，並請輔以第八圖比較之，當扳手 (50) 之四角頭 (51) 套合於本體 (10) 之套合槽 (12) 內時，該四角頭 (51) 係與導體組 (20) 之第三套件 (23) 呈相接觸狀，該驅動頭係呈一通電迴路狀而具發光之功效，亦即該供電元件 (42) 連通第三套件 (23)、四角頭 (51)、本體 (10) 及發光元件 (41) 構成一迴路，此係為本發明驅動頭另一種可切換照明功能之卡制方式。

請繼續參閱第十三圖所示，係本發明第二實施例之立體分解圖，第十四圖係為第二實施例控制組 (30) 之立體放大圖，該實施例中，該本體 (10) 之套合槽 (12) 外周緣係略為凹陷狀，該套合槽 (12) 外周緣處係設有外螺牙，該控制組 (30) 並增設一外蓋體 (33)，該外蓋體 (33) 內環圈係設有內螺牙 (331)，該內螺

牙 (331) 係螺合於套合槽 (12) 之外螺牙，該外蓋體 (33) 與本體 (10) 相螺合後，該本體 (10)、第一控制體 (31) 及外蓋體 (33) 周緣係呈齊平一體狀，該第一控制體 (31) 之第二容槽 (313) 兩側係呈開放狀，該使用者係可將第二容槽 (313) 位置對正於導體組 (20) 之頂體 (25) 而呈無導通電狀態時，當螺開該外蓋體 (33) 後即可由第二容槽 (313) 處順勢將控制組 (30) 取下，該第一控制體 (31) 係無第三容槽 (315)。

請繼續參閱第十五圖所示，係本發明第三實施例之立體分解圖，第十六圖係為本發明第三實施例之剖視圖，該實施例中，該導體組 (20) 之頂體 (25) 係與第三套體 (23) 為一體成型狀，亦即該第三套體 (23) 係無容孔 (231) 結構，該導體組 (20) 亦無第二彈體 (251)。

請繼續參閱第十七圖所示，係本發明第四實施例之立體分解圖，第十八圖係為剖視圖，該實施例中，該導體組 (20) 之第一套件 (21) 及第二套件 (22) 可為一體狀，該導體組 (20) 之第一套件 (21) 及第三套件 (23) 係為略等長之套體，該第一套件 (21) 係套設於第三套件 (23) 之外周緣，該第一套件 (21) 兩側邊係設有二開口 (211)，該第三套件 (23) 係可透過第一套件 (21) 兩側邊之開口 (211) 與供電元件 (42) 末梢相接觸，繼而形成一通電迴路而使驅動頭具

發光功效。

請繼續參閱第十九圖所示，係本發明第五實施例之立體分解圖，一般而言，市面上販售之供電元件（42）周緣係呈絕緣狀或導電狀，當該供電元件（42）係為絕緣狀時，該供電元件（42）與貫穿槽（14）周面係呈不導通狀，該發光組（40）亦無需增設一隔離元件（421）。

本發明如上所述，該第一控制體（31）係為非導電材質時，該第二控制體（32）即相對係為導電材質，當然相對地，當第一控制體（31）係為導電材質時，該第二控制體（32）即相對係為非導電材質，亦即第六圖即為通電迴路之狀態而第九圖即為無通電迴路之狀態，該第一控制體（31）及第二控制體（32）之材質係可呈相對導電性與非導電性結構，通電與無通電之狀態即完全相反。

請繼續參閱第二十圖所示，係本發明第六實施例之立體分解圖，第二十一圖係為側視圖，第二十二圖係為第二十一圖之A-A處剖視圖，該實施例中，該第一控制體（31）係為導電材質，該第二控制體（32）即為非導電材質，該第一控制體（31）之容置空間（311）係為環圈狀，該容置空間（311）內之第一容槽（312）、第二容槽（313）及凸緣（314）係同為環圈狀，該第二控制體（32）亦同為環圈狀且固設於第一容槽（312）內，當該頂體（25）抵於第一容槽（312）之

第二控制體（32）上，因第二控制體（32）係由非導電材質，該卡制方式之控制組（30）係使驅動頭係呈無通電迴路狀，如第二十三圖所示，係第二十二圖之B處放大圖。

請繼續參閱第二十四圖所示，係本發明第六實施例通電時之剖視圖，第二十五圖係為第二十四圖之B處放大圖，當使用者將控制組（30）之第一控制體（31）向本體（10）後方推移，使該導體組（20）之頂體（25）位置抵於第一控制體（31）之第二容槽（313）上，該卡制方式之控制組（30）係使驅動頭呈通電迴路狀態。

請繼續參閱第二十六圖所示，係本發明第六實施例之剖視圖，該實施例中，使用者係可使用工具起子（52）或類似之扁平狀物抵入第三套件（23）之容槽（232）內，因第三套件（23）一端係靠抵有第一彈體（24），該工具起子（52）係可將第三套件（23）向上壓抵，如箭頭方向所示，該控制組（30）係可脫開該頂體（25）卡制而取下，進而更換本體（10）內部之供電元件（42），此係為本發明驅動頭第六實施例之不同脫開卡制方式。

請繼續參閱第二十七圖所示，係本發明第七實施例之立體分解圖，第二十八圖係為剖視圖，該實施例中，該導體組（20）之頂體（25）係可呈彈片狀，該彈片狀之頂體（25）係容設於第三套件（23）之容孔（231）

內。

請繼續參閱第二十九圖所示，係本發明第八實施例之立體分解圖，第三十圖係為剖視圖，該實施例中，該導體組（20）之第三套件（23）外緣兩側係增設二容置槽（233），並增設二彈片（26），該彈片（26）係固設於容置槽（233）內，當導體組（20）容設於本體（10）之貫穿孔（13）內，固設於第三套件（23）上之彈片（26）係與供電元件（42）末端更緊密相接觸。

請繼續參閱第三十一圖所示，係本發明第九實施例之立體分解圖，第三十二圖係為剖視圖，請參照第十七圖本發明之第四實施例及第二十圖本發明之第六實施例所示，該實施例中，該導體組（20）之第一套件（21）及第二套件（22）可為一體狀，該導體組（20）之第一套件（21）係配合第三套件（23）之長度相套設，該第一套件（21）外周緣兩側邊係設有開口（211），該第三套件（23）係可透過該開口（211）與發光組（40）之供電元件（42）末梢相接觸，該第一控制體（31）其內部之容置空間（311）係為環圈狀，該容置空間（311）內之第一容槽（312）、第二容槽（313）及凸緣（314）係同為環圈狀，該第二控制體（32）係同為環圈狀並固設於第一控制體（31）之第一容槽（312）內。

本發明主要之優點係在於：

1、該驅動頭係設有控制組(30)結構，該結構係可使驅動頭具三種不同之卡制功能，即發光功效之開、關及脫開卡制，當使用者旋動該控制組(30)選擇其功能，該控制組(30)係可卡制定位於槽體內而毋需持續以手部按壓，使用者於作業上操作係較為方便，當使用者需更換內部發光組(40)之供電元件(42)時，亦可快速脫開卡制。

2、該驅動頭之結構除可藉由切換開關控制其發光功能之明滅，亦可將扳手(50)之四角頭(51)套合於本體(10)之套合槽(12)內形成一通電迴路，不需切換開關即可使該驅動頭具發光之功效，此即為本發明之優點。

綜上所述，本發明兼具產業利用性、新穎性及進步性，確為一極佳之發明專利案，誠能符合發明專利之要件，爰依法提起申請尚祈 貴審查委員詳核細審並早日賜准專利為禱！

【圖式簡單說明】

- 第一圖、係本發明驅動頭之立體分解圖。
- 第二圖、係本發明控制組之立體放大圖。
- 第三圖、係本發明導體組及發光組之立體組合圖。
- 第四圖、係本發明驅動頭之立體外觀圖。
- 第五圖、係本發明驅動頭無通電時之側視圖。
- 第六圖、係本發明第五圖之縱向A—A處剖視圖。
- 第七圖、係本發明驅動頭無通電時之上視圖。
- 第八圖、係本發明第七圖之橫向A—A處剖視圖。
- 第九圖、係本發明驅動頭通電時之A—A處縱向剖視圖。
- 第十圖、係本發明驅動頭通電時之A—A處橫向剖視圖。
- 第十一圖、係本發明驅動頭脫開時之A—A處縱向剖視圖。
- 第十二圖、係本發明套合於扳手時之剖視圖。
- 第十三圖、係本發明第二實施例之立體分解圖。
- 第十四圖、係本發明第二實施例控制組之立體放大圖。
- 第十五圖、係本發明第三實施例之立體分解圖。
- 第十六圖、係本發明第三實施例之剖視圖。
- 第十七圖、係本發明第四實施例之立體分解圖。
- 第十八圖、係本發明第四實施例之剖視圖。
- 第十九圖、係本發明第五實施例之立體分解圖。
- 第二十圖、係本發明第六實施例之立體分解圖。
- 第二十一圖、係本發明第六實施例之上視圖。
- 第二十二圖、係本發明通電時之A—A處剖視圖。

- 第二十三圖、係本發明第二十二圖之B處放大圖。
 第二十四圖、係本發明第六實施例無通電時之剖視圖。
 第二十五圖、係本發明第二十四圖之B處放大圖。
 第二十六圖、係本發明第六實施例之剖視圖。
 第二十七圖、係本發明第七實施例之立體分解圖。
 第二十八圖、係本發明第七實施例之剖視圖。
 第二十九圖、係本發明第八實施例之立體分解圖。
 第三十圖、係本發明第八實施例之剖視圖。
 第三十一圖、係本發明第九實施例之立體分解圖。
 第三十二圖、係本發明第九實施例之剖視圖。

【主要元件符號說明】

- | | |
|------------|------------|
| (10) 本體 | (11) 套合端 |
| (12) 套合槽 | (13) 貫穿孔 |
| (14) 貫穿槽 | |
| (20) 導體組 | (21) 第一套件 |
| (211) 開口 | (22) 第二套件 |
| (23) 第三套件 | (231) 容孔 |
| (232) 容槽 | (233) 容置槽 |
| (24) 第一彈體 | (25) 頂體 |
| (251) 第二彈體 | (26) 彈片 |
| (30) 控制組 | (31) 第一控制體 |
| (311) 容置空間 | (312) 第一容槽 |
| (313) 第二容槽 | (314) 凸緣 |
| (315) 第三容槽 | (32) 第二控制體 |

(3 2 0) 凹槽

(3 2 2) 凸塊

(3 3 1) 內螺牙

(4 0) 發光組

(4 2) 供電元件

(4 2 2) 彈性體

(5 0) 扳手

(5 2) 工具起子

(3 2 1) 圓槽

(3 3) 外蓋體

(4 1) 發光元件

(4 2 1) 隔離元件

(5 1) 四角頭

五、中文發明摘要：

本發明係關於一種驅動頭結構改良，其係包括：一本體設有貫穿孔及貫穿槽；一導體組係包括：一第一套件係為絕緣材質且係容置於貫穿孔內；一第二套件係為絕緣材質且係容置於貫穿孔內；一第三套件係為導電材質，該第三套件藉由第一套件及第二套件而與本體成不接觸狀；一頂體係固設於第三套件上；一控制組係包括：一第一控制體係為絕緣材質係套設於本體外周緣且對正貫穿孔處，該第一控制體設有容置空間，該容置空間設有第一容槽及第二容槽；該第二控制體係為導電材質係固設於第一容槽內，該第二控制體可接觸至本體外周緣；一發光組係包括：一發光元件及供電元件均係容置於貫穿槽內，該供電元件一端係與發光元件接觸另一端係與第三套件接觸狀。

六、英文發明摘要：

十、申請專利範圍：

1、一種驅動頭結構改良，其係包括：一本體、導體組、控制組及發光組，其中；

一本體，該本體一端係設有套合端另一端係設有套合槽，該本體橫向處係設有貫穿孔，該貫穿孔係與套合槽呈相通狀，該套合端內設貫穿槽，該貫穿槽係與套合槽呈相通狀；

一導體組，該導體組係容設於本體之貫穿孔內，該導體組係包括：第一套件、第二套件、第三套件及頂體，其中；

該第一套件係為絕緣材質，該第一套件係容置於本體之貫穿孔內；

該第二套件係為絕緣材質，該第二套件係呈貫穿圓筒狀且容置於本體之貫穿孔內；

該第三套件係為導電材質，該第三套件之一端係結合於第一套件內，另一端係容設於第二套件內，該第三套件藉由第一套件及第二套件之阻隔而與本體成不接觸狀；

該頂體係固設於第三套件上，該頂體係為導電材質；

一控制組，該控制組係套設於本體外周緣之貫穿孔位置處，該控制組可相對本體移動而控制發光功效，該控制組係包括：一第一控制體及一第二控制體，其中；

該第一控制體係為絕緣材質，該第一控制體係套設於本體外周緣且對正貫穿孔位置處，該第一控制體內環圈係設有容置空間，該容置空間之第一位置處係設有第一容

槽，該容置空間之第二位置處係設有第二容槽，該第二容槽係可供導體組之頂體相接觸；

該第二控制體係為導電材質，該第二控制體係固設於第一控制體之第一容槽內，該第二控制體係供導體組之頂體接觸，該第二控制體可接觸至本體外周緣；

相對地，或該第一控制體係為導電材質時，該第二控制體即相對為絕緣體材質，該第一控制體及第二控制體之材質係可呈相對導電性與非導電性結構；

一發光組，該發光組係容設於本體之貫穿槽內，該發光組係包括：發光元件及供電元件，其中；

該發光元件係容置於本體之貫穿槽內，發光元件係與貫穿槽之周面相接觸；

該供電元件係容置於本體之貫穿槽內，該供電元件一端係與發光元件成接觸狀，該供電元件另端係與第三套件成接觸狀，該供電元件係與本體呈不接觸狀。

2、如申請專利範圍第1項所述之驅動頭結構改良，其中，該本體之套合端係呈四角頭狀以供套合套筒。

3、如申請專利範圍第1項所述之驅動頭結構改良，其中，該本體之套合槽係呈四角槽狀以供套筒扳手套合驅動之。

4、如申請專利範圍第1項所述之驅動頭結構改良，其中，該第一套件係呈中空且一側具開口之圓蓋體狀。

5、如申請專利範圍第1項所述之驅動頭結構改良，其中，該第三套件係呈圓柱體狀，該第三套件其長度係大

於套合槽之寬度。

6、如申請專利範圍第1項所述之驅動頭結構改良，其中，該第三套件之一端係容設於第一套件內，另端係容設於第二套件內。

7、如申請專利範圍第1項所述之驅動頭結構改良，其中，該第三套件係設有一容孔，該設有容孔之一端係與第二套件相容設，可設有一第二彈體，該頂體及第二彈體係容設於第三套件之容孔內，該頂體可係呈珠體狀，該頂體係與第三套件接觸，該頂體係因第二彈體之彈力而略凸露於本體外周緣。

8、如申請專利範圍第1項所述之驅動頭結構改良，其中，該第三套件於外周緣處係設有一容槽，該容槽係對向套合槽處。

9、如申請專利範圍第1項所述之驅動頭結構改良，其中，可設有第一彈體，該第一彈體係容設於第一套件及第三套件間。

10、如申請專利範圍第1項所述之驅動頭結構改良，其中，該第一控制體係為環圈狀之套體，該第一控制體之內徑係等同於本體之外徑。

11、如申請專利範圍第1項所述之驅動頭結構改良，其中，該第一容槽係呈長方形且二端封閉或二端不封閉或一端封閉之槽狀。

12、如申請專利範圍第1項所述之驅動頭結構改良，其中，該第二容槽係呈圓形槽狀。

13、如申請專利範圍第1項所述之驅動頭結構改良，其中，該第一容槽及第二容槽之兩槽體間係設有一凸緣，該凸緣係將第一容槽及第二容槽分隔為不同之區塊作區隔。

14、如申請專利範圍第1項所述之驅動頭結構改良，其中，該容置空間可設有第三位置，該第三位置處係設有第三容槽，該第三容槽係呈一側或二側開放狀之長槽，該第二容槽及第三容槽間亦設有一凸緣將第二容槽及第三容槽相區隔。

15、如申請專利範圍第1項所述之驅動頭結構改良，其中，該第二控制體橫向係設有凹槽，該凹槽係對正第二容槽處。

16、如申請專利範圍第15項所述之驅動頭結構改良，其中，該凹槽內係設有一圓槽，該圓槽係可供導體組之頂體相容設。

17、如申請專利範圍第15項所述之驅動頭結構改良，其中，該凹槽之上下兩側邊係設有凸塊，該凸塊係與第一控制體之內環圈呈同曲面狀，該凸塊可接觸至本體外周緣使該第二控制體可接觸至本體外周緣。

18、如申請專利範圍第1項所述之驅動頭結構改良，其中，可具一隔離元件，該隔離元件係為一中空狀之套體，該隔離元件係由絕緣性材質所製成，該隔離元件係配合供電元件之外周緣相套設，使該供電元件與本體成隔離狀。

19、如申請專利範圍第1項所述之驅動頭結構改良，其中，可具一彈性體，該彈性體係容置於供電元件與發光元件間。

20、如申請專利範圍第1項所述之驅動頭結構改良，其中，該本體之套合槽外周緣係設有外螺牙，並增設一外蓋體，該外蓋體內環圈係設有內螺牙，該內螺牙係螺合於套合槽之外螺牙，當螺開該外蓋體後即可將控制組取下。

21、如申請專利範圍第20項所述之驅動頭結構改良，其中，該本體之套合槽外周緣係略為凹陷狀，該凹陷狀外周緣處係設有外螺牙。

22、如申請專利範圍第21項所述之驅動頭結構改良，其中，該外蓋體與本體相螺合後，該本體、第一控制體及外蓋體外周緣係呈齊平狀。

23、如申請專利範圍第20項所述之驅動頭結構改良，其中，該第一控制體之第二容槽兩側係呈開放狀，該使用者係可將第二容槽位置對正於導體組之頂體時，當螺開該外蓋體後即可由第二容槽處順勢將控制組取下。

24、如申請專利範圍第1項所述之驅動頭結構改良，其中，該導體組之頂體係與第三套體為一體成型狀。

25、如申請專利範圍第1項所述之驅動頭結構改良，其中，該導體組之第一套件及第二套件可為一體狀，該導體組之第一套件及第三套件係為略等長之套體，該第一套件係套設於第三套件之外周緣，該第一套件兩側邊係

設有二開口，該第三套件係可透過第一套件兩側邊之開口與供電元件末梢相接觸。

26、如申請專利範圍第1項所述之驅動頭結構改良，其中，該第一控制體係為非導電材質時，該第二控制體即相對係為導電材質，當然相對地，當第一控制體係為導電材質時，該第二控制體即相對係為非導電材質，該第一控制體及第二控制體之材質係可呈相對導電性與非導電性結構，通電與無通電之狀態即完全相反。

27、如申請專利範圍第1項所述之驅動頭結構改良，其中，該第一控制體係為導電材質，該第二控制體即為非導電材質，該第一控制體之容置空間係為環圈狀，該容置空間內之第一容槽及第二容槽同為環圈狀，該第二控制體亦同為環圈狀且固設於第一容槽內，當該頂體抵於第一容槽之第二控制體上，因第二控制體係由非導電材質，該卡制方式之控制組係使驅動頭係呈無通電迴路狀。

28、如申請專利範圍第13項所述之驅動頭結構改良，其中，該第一控制體係為導電材質，該第二控制體即為非導電材質，該第一控制體之容置空間係為環圈狀，該容置空間內之第一容槽、第二容槽及凸緣係同為環圈狀，該第二控制體亦同為環圈狀且固設於第一容槽內，當該頂體抵於第一容槽之第二控制體上，因第二控制體係由非導電材質，該卡制方式之控制組係使驅動頭係呈無通電迴路狀。

29、如申請專利範圍第7項所述之驅動頭結構改

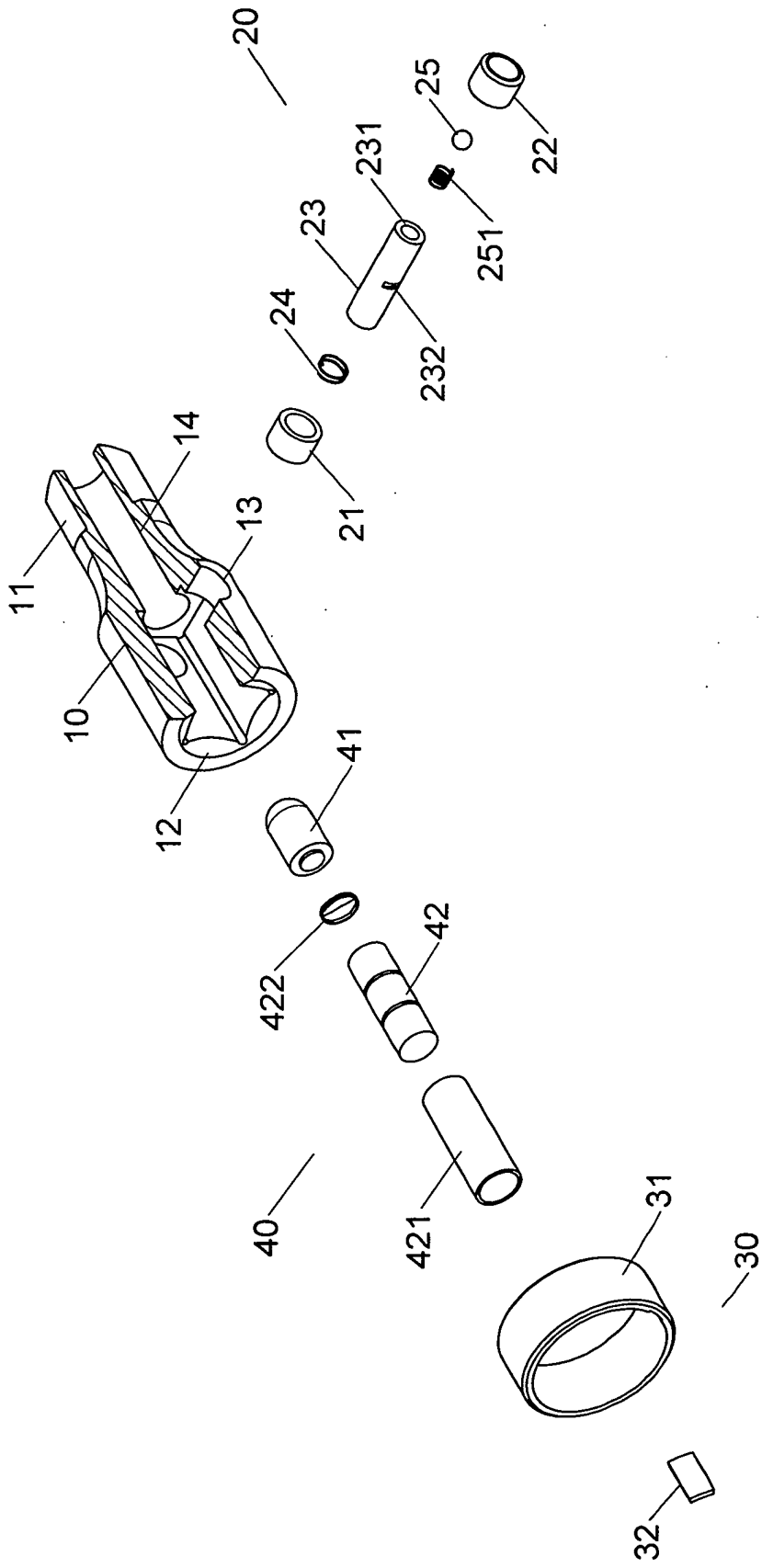
良，其中，該導體組之頂體係可呈彈片狀，該彈片狀之頂體係容設於第三套件之容孔內。

30、如申請專利範圍第27項所述之驅動頭結構改良，其中，該導體組之頂體係可呈彈片狀，該彈片狀之頂體係容設於第三套件之容孔內。

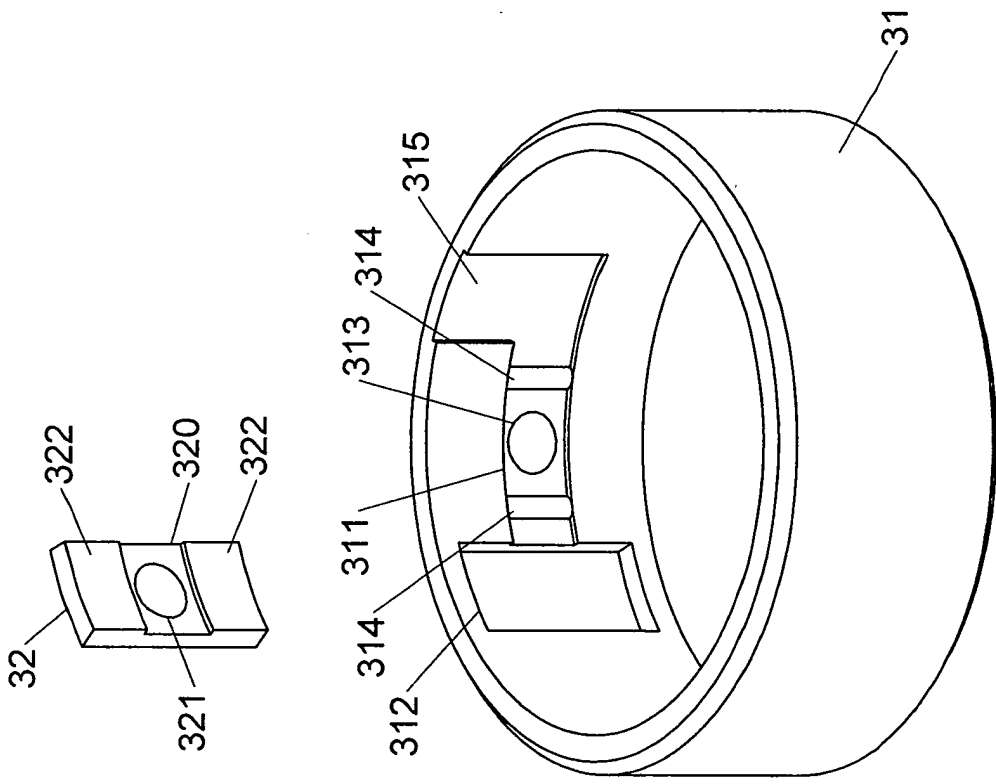
31、如申請專利範圍第1項所述之驅動頭結構改良，其中，該導體組之第三套件外緣兩側係增設二容置槽，並增設二彈片，該彈片係固設於容置槽內。

32、如申請專利範圍第27項所述之驅動頭結構改良，其中，該導體組之第三套件外緣兩側係增設二容置槽，並增設二彈片，該彈片係固設於容置槽內。

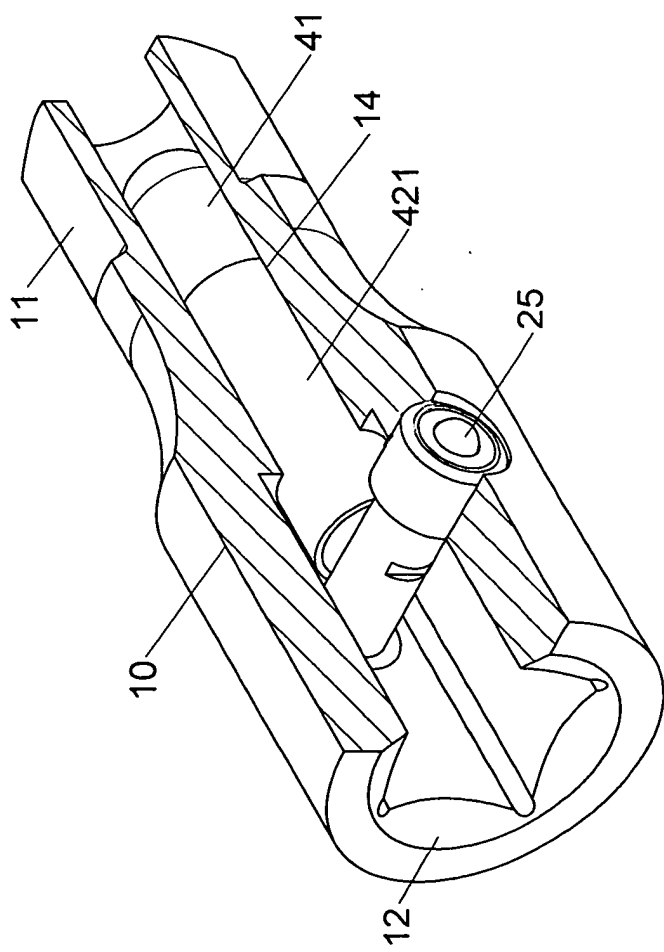
33、如申請專利範圍第27項所述之驅動頭結構改良，其中，該導體組之第一套件及第二套件可為一體狀，該導體組之第一套件係配合第三套件之長度相套設，該第一套件外周緣兩側邊係設有開口，該第三套件係可透過該開口與發光組之供電元件末梢相接觸。

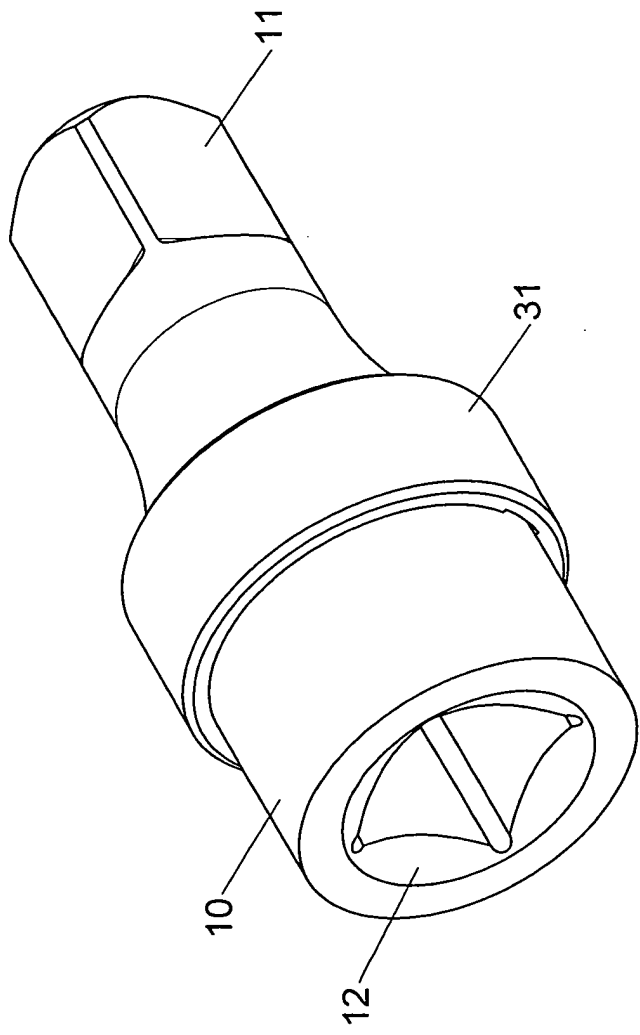


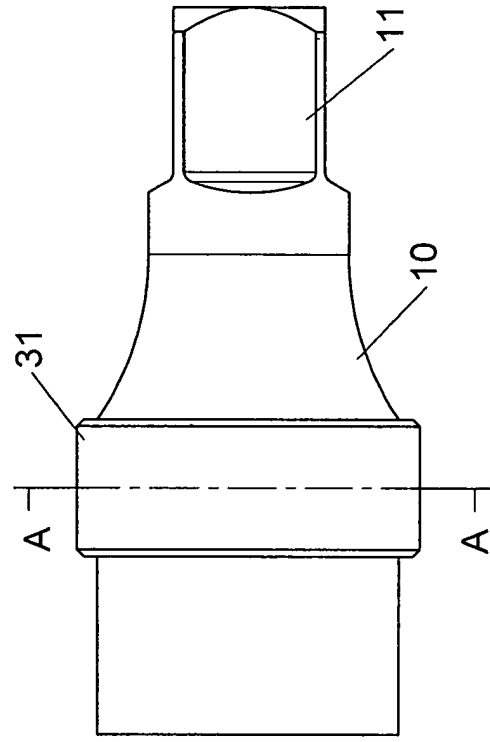
第一圖



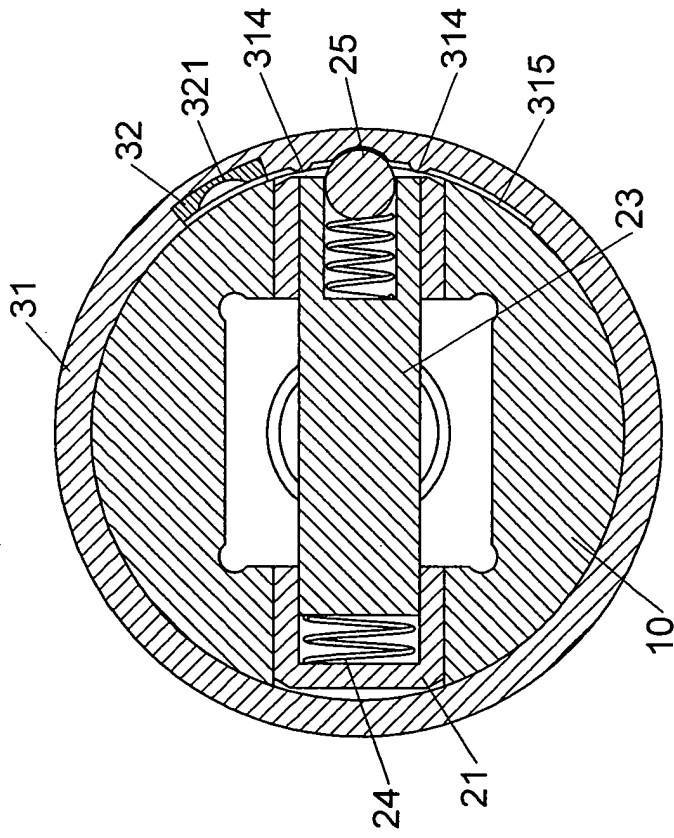
第二圖





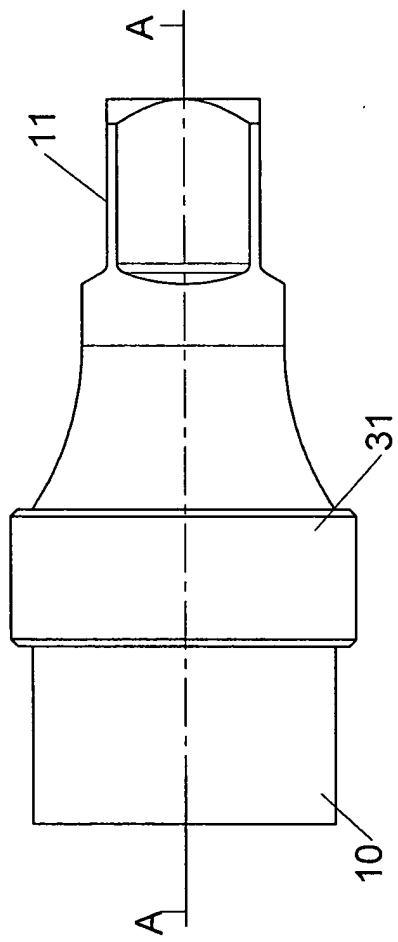


第五圖

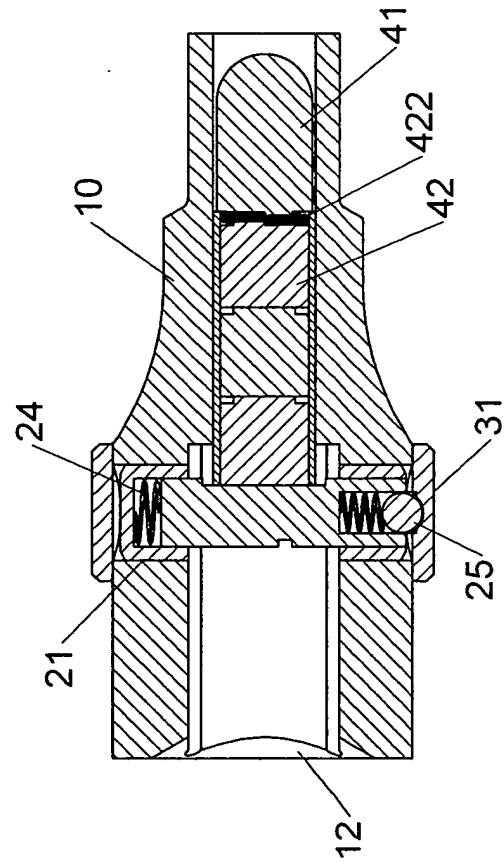


A-A

第六圖

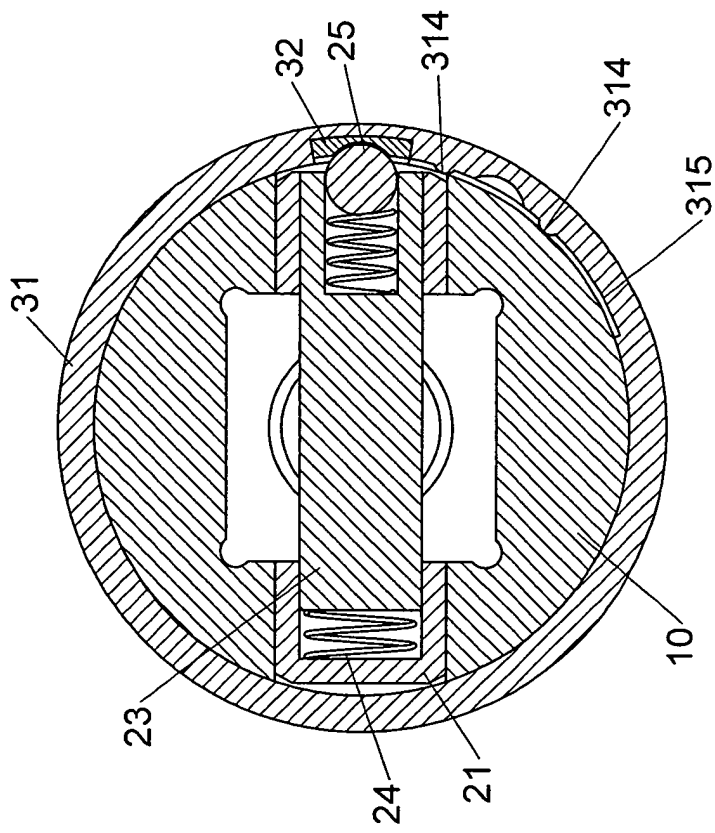


第七圖

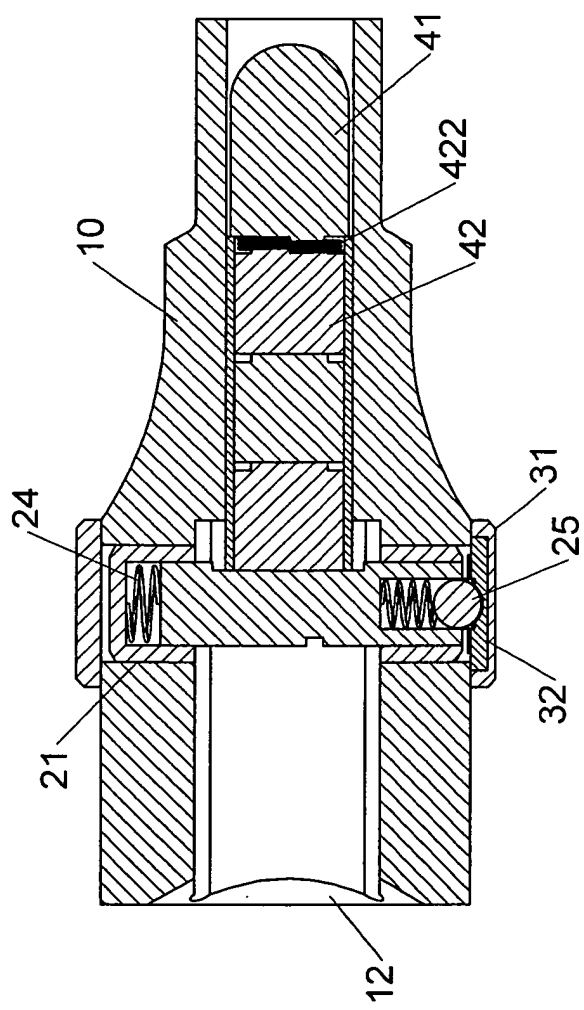


第八圖

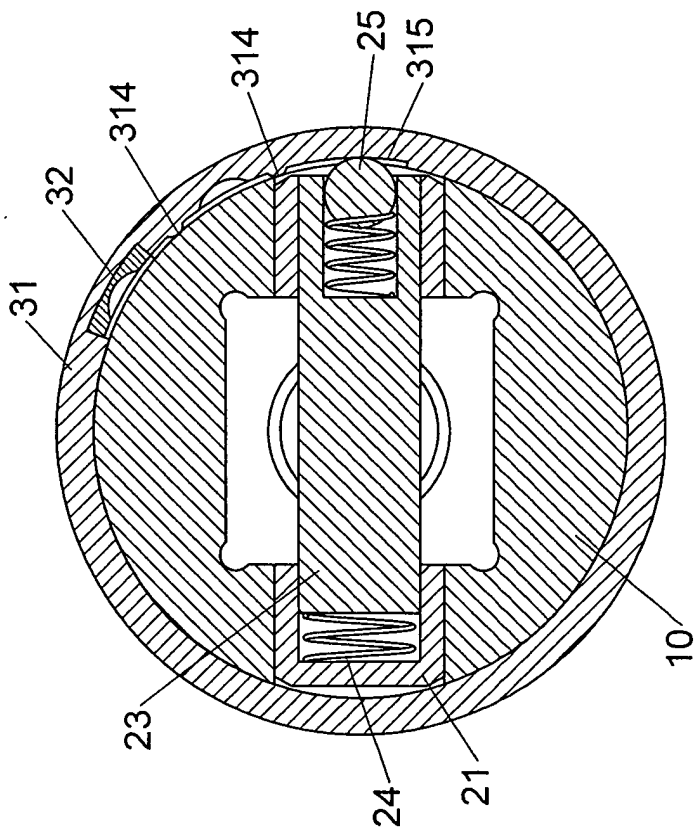
A-A



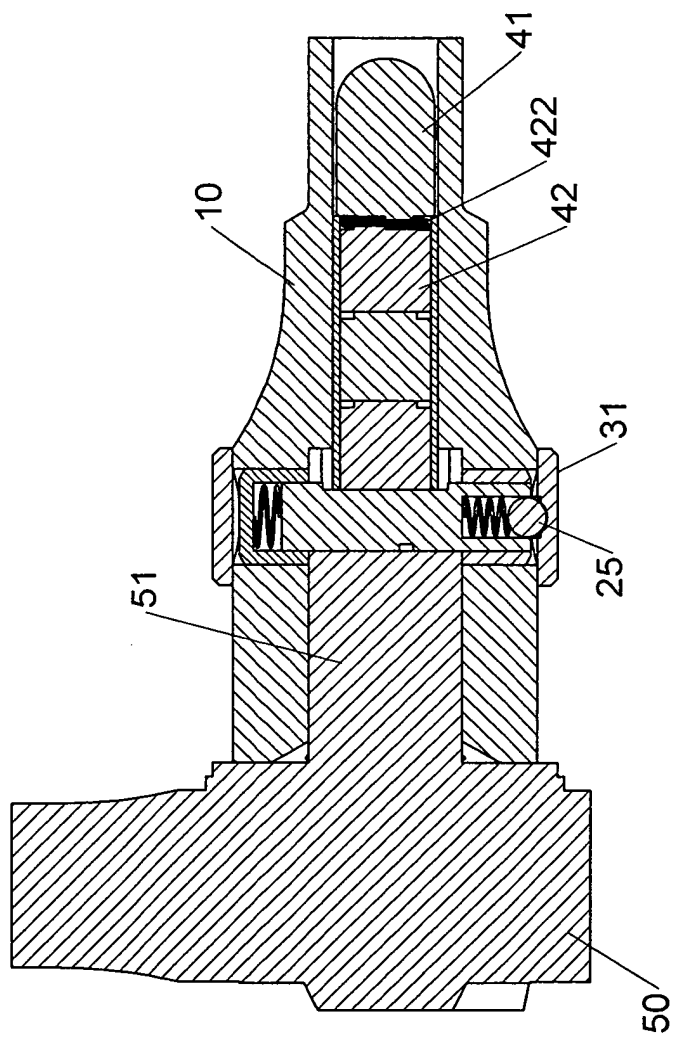
第九圖



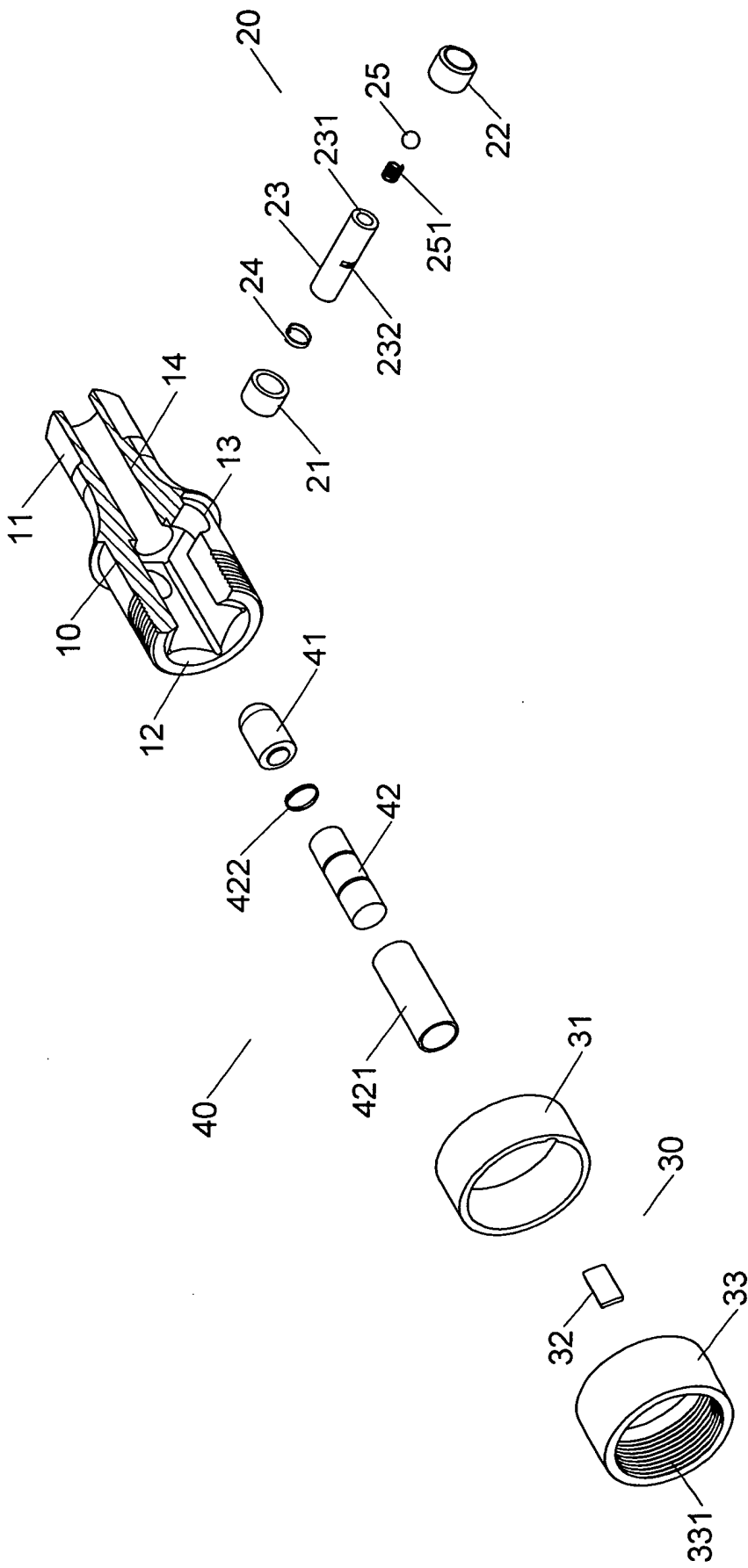
第十圖

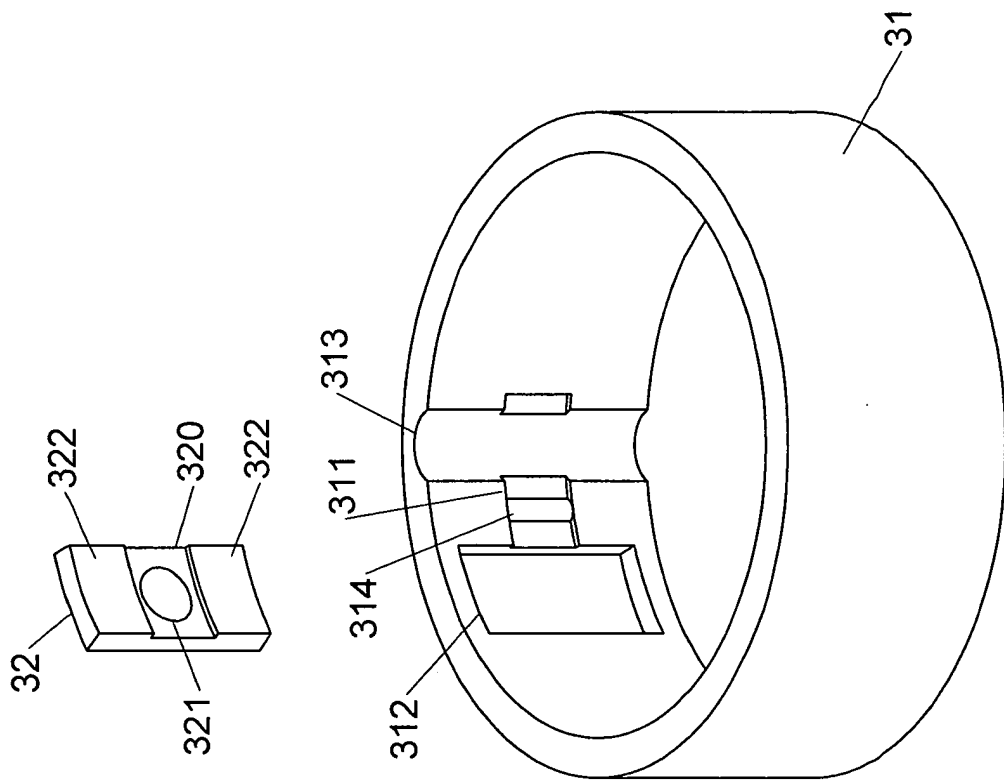


第十一圖

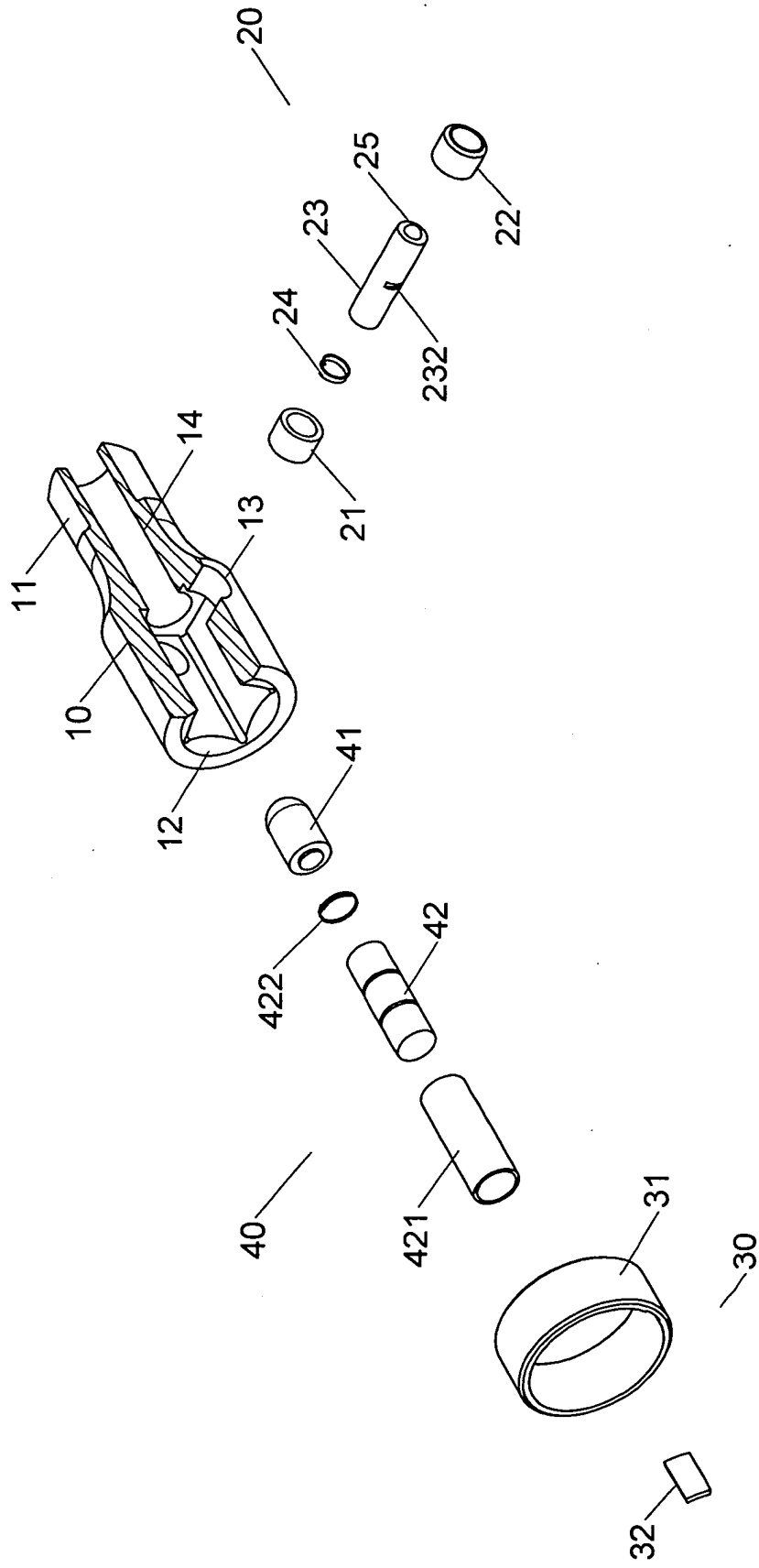


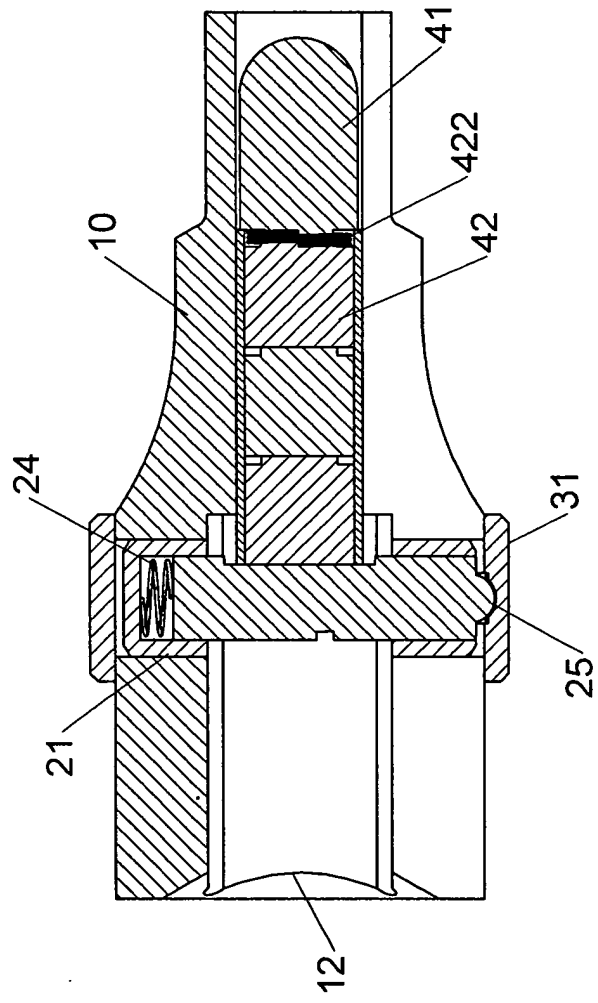
第十二圖

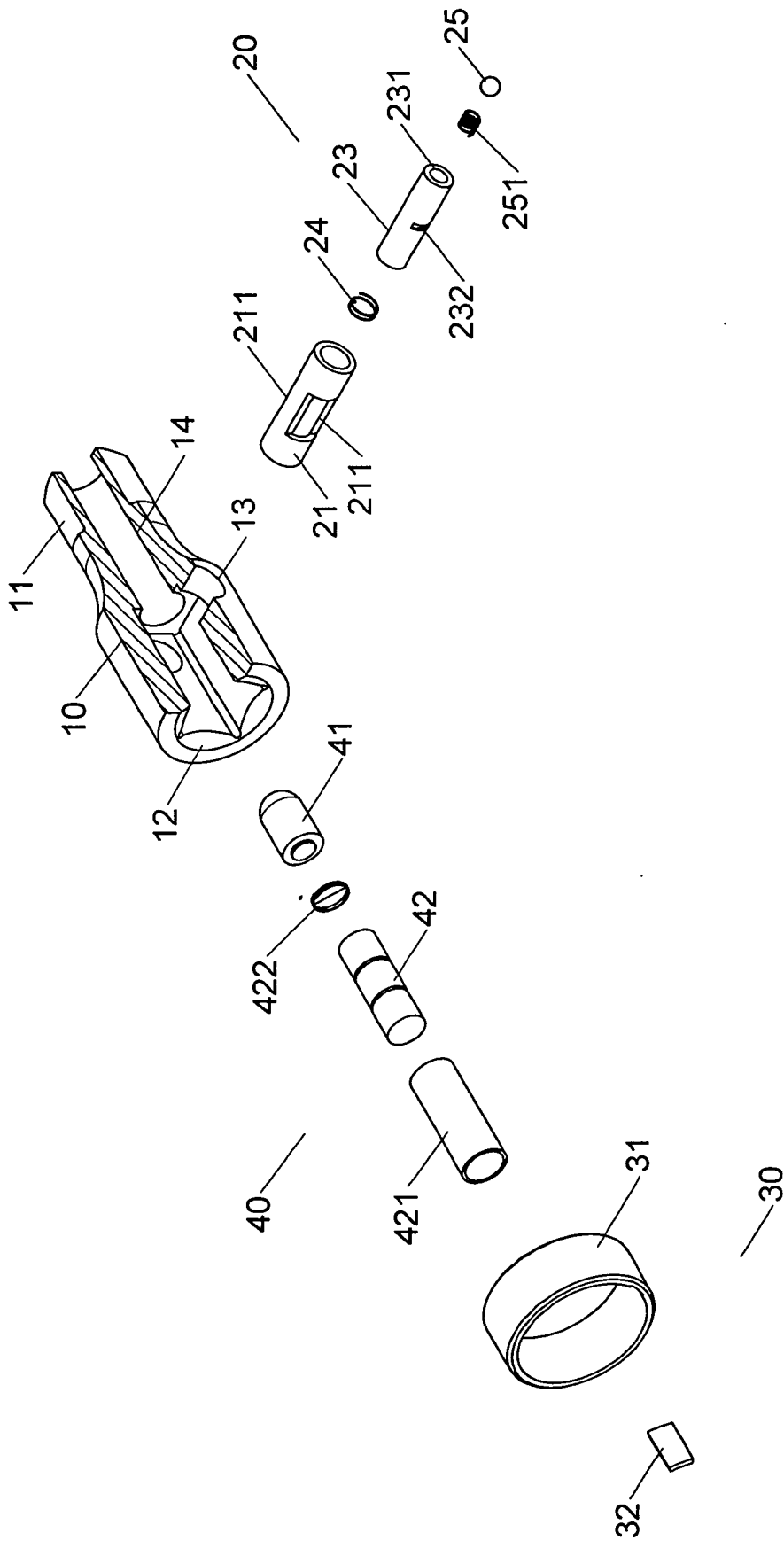


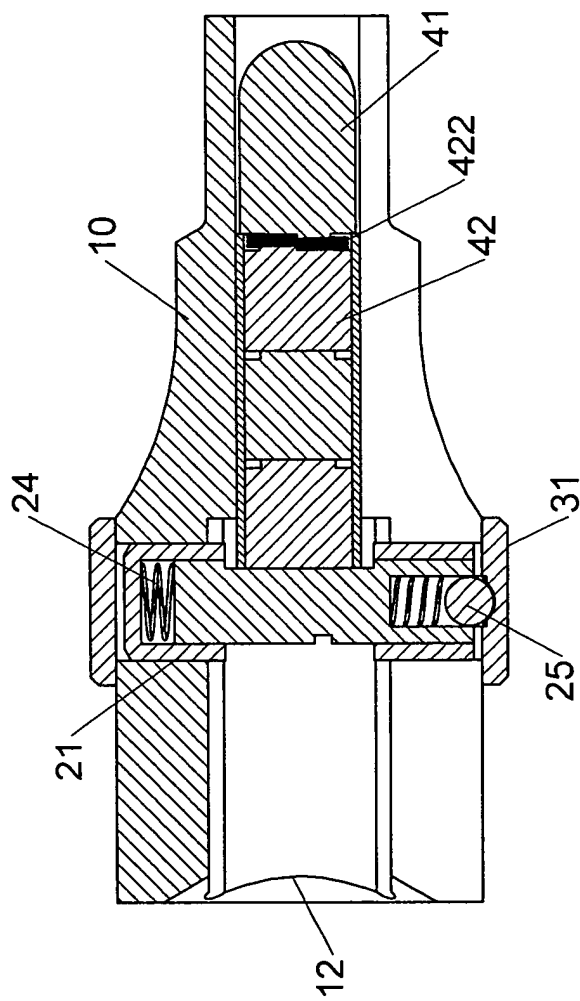


第十四圖

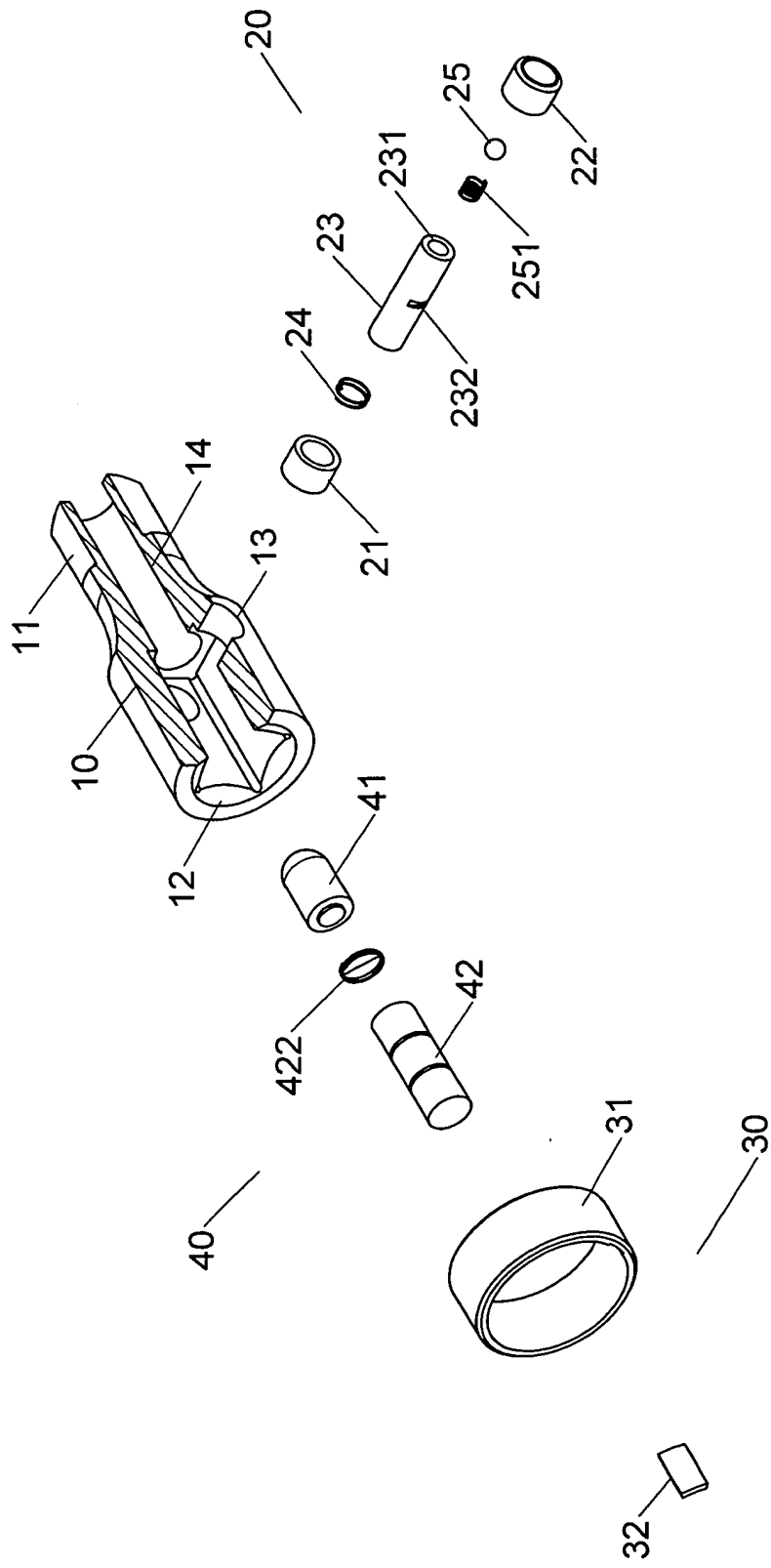




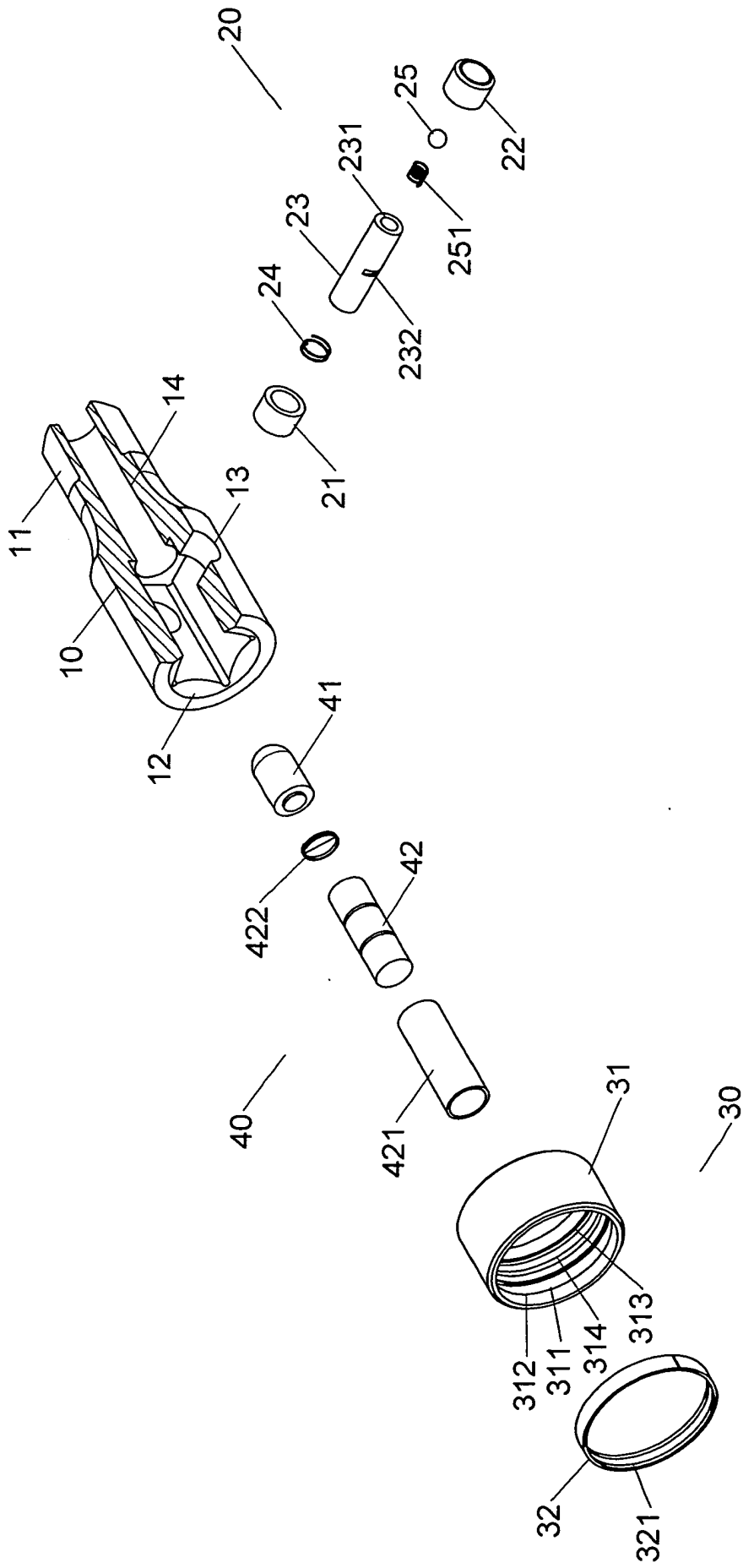


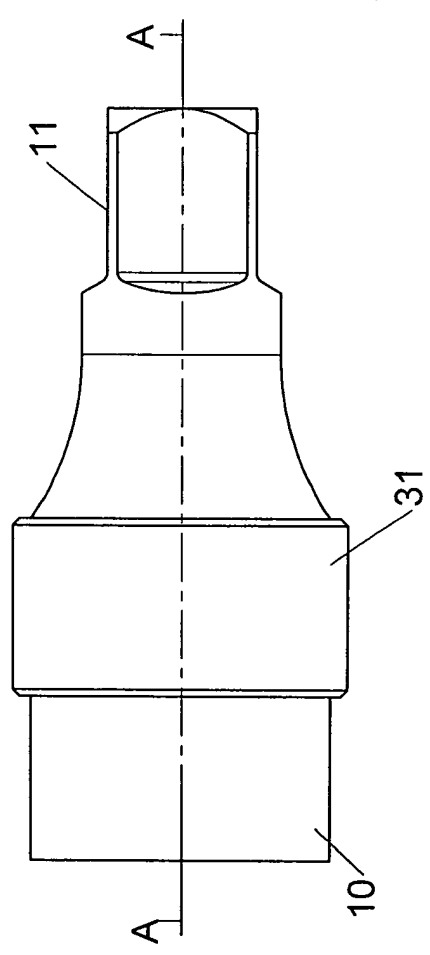


第十八圖

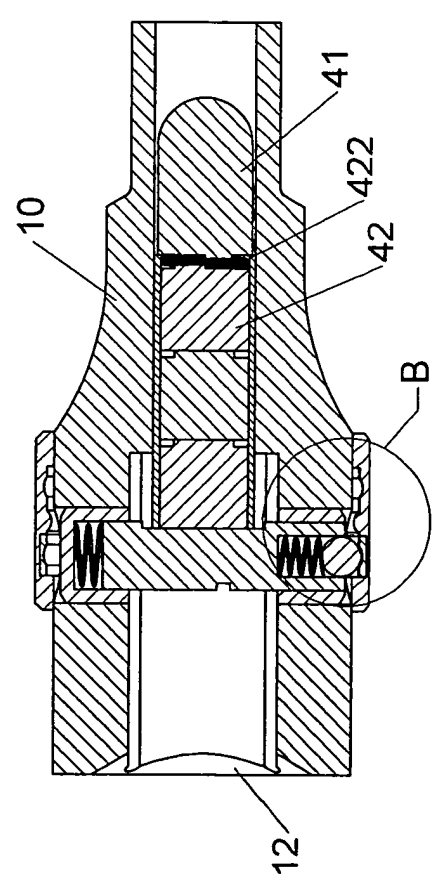


第十九圖

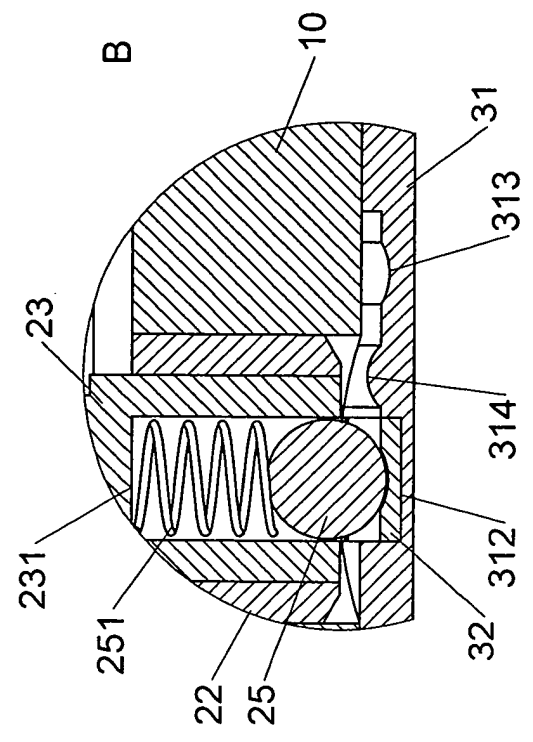




第二十一圖

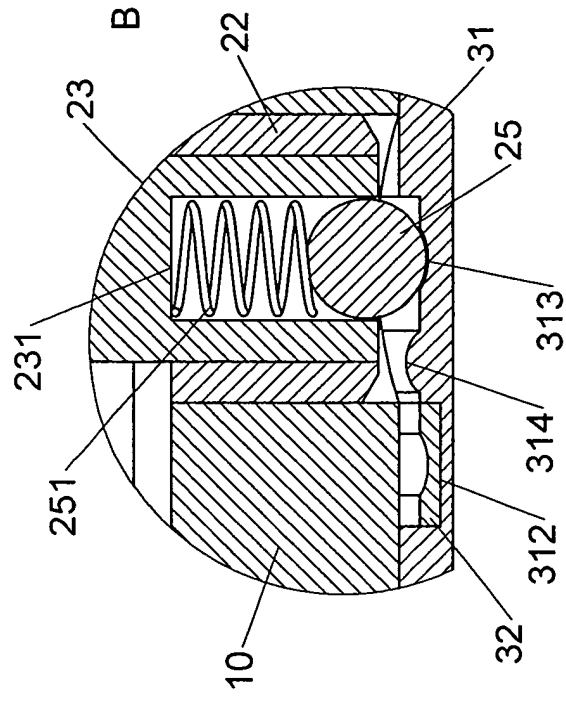


第二十二圖

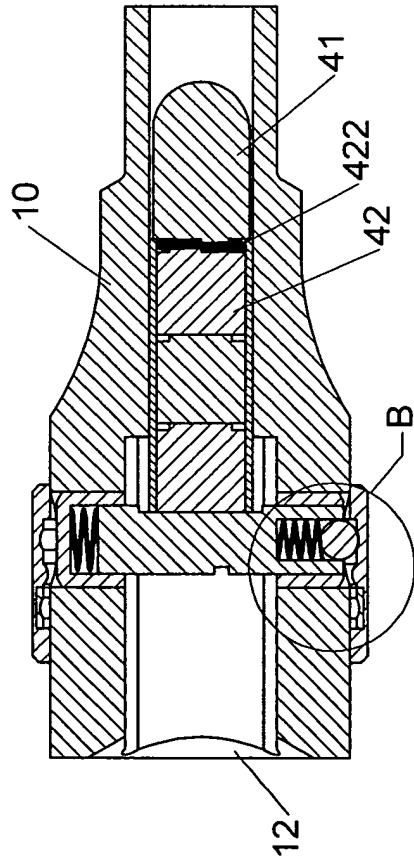


第二十三圖

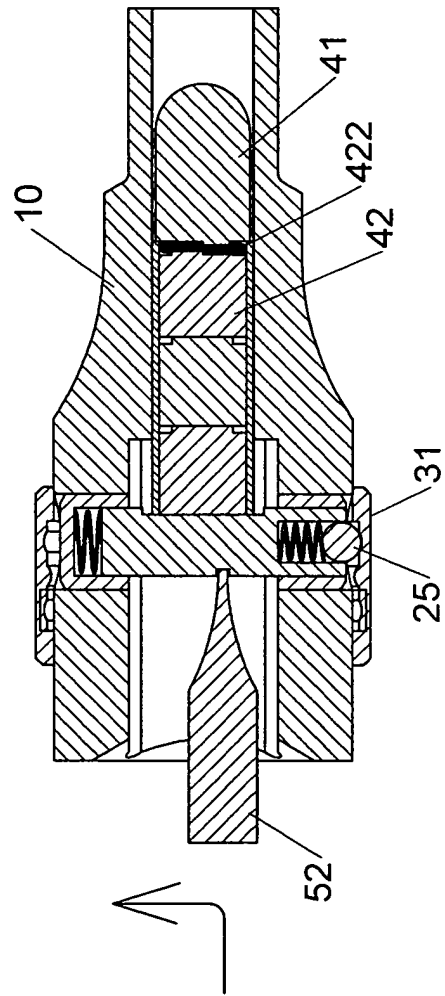
A-A

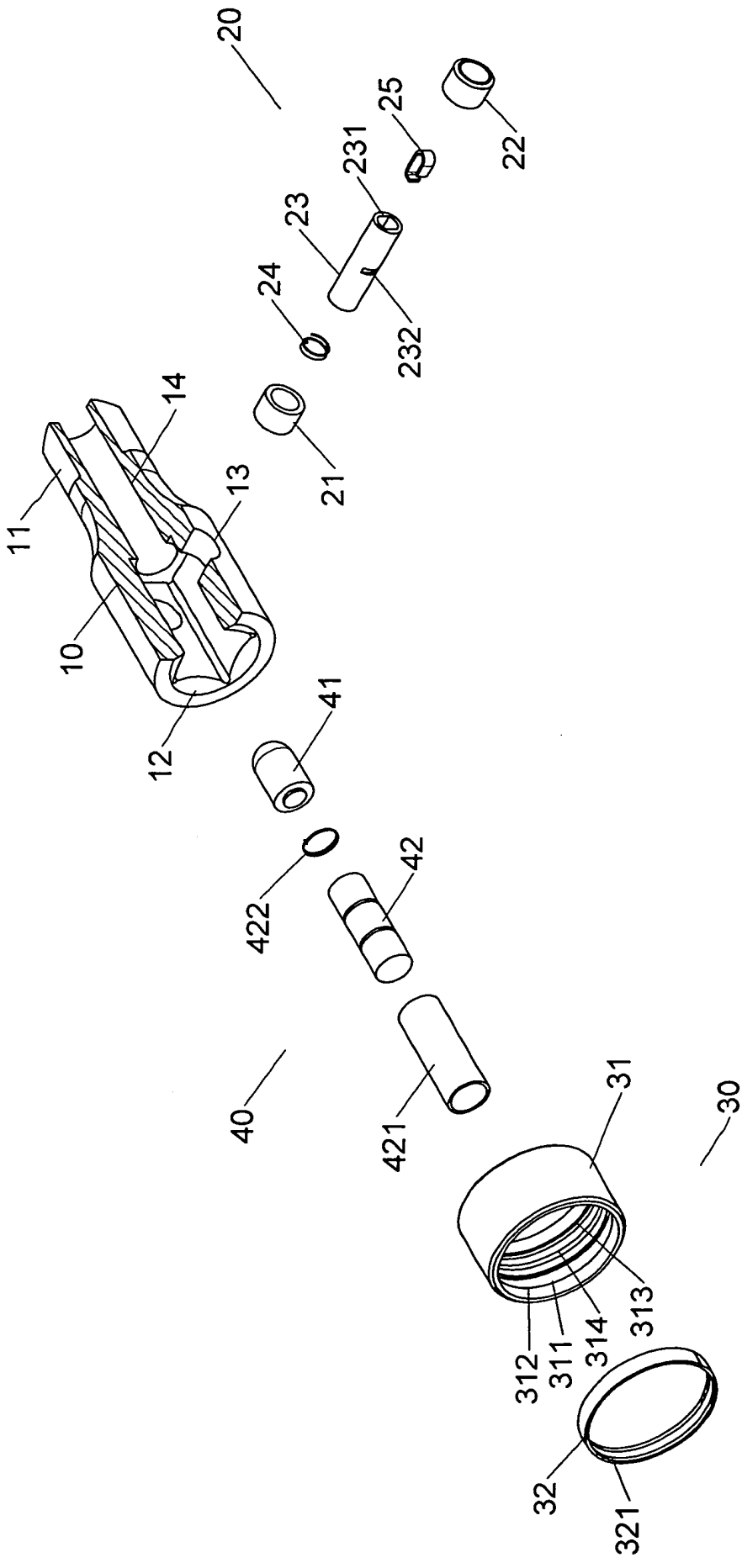


第二十五圖

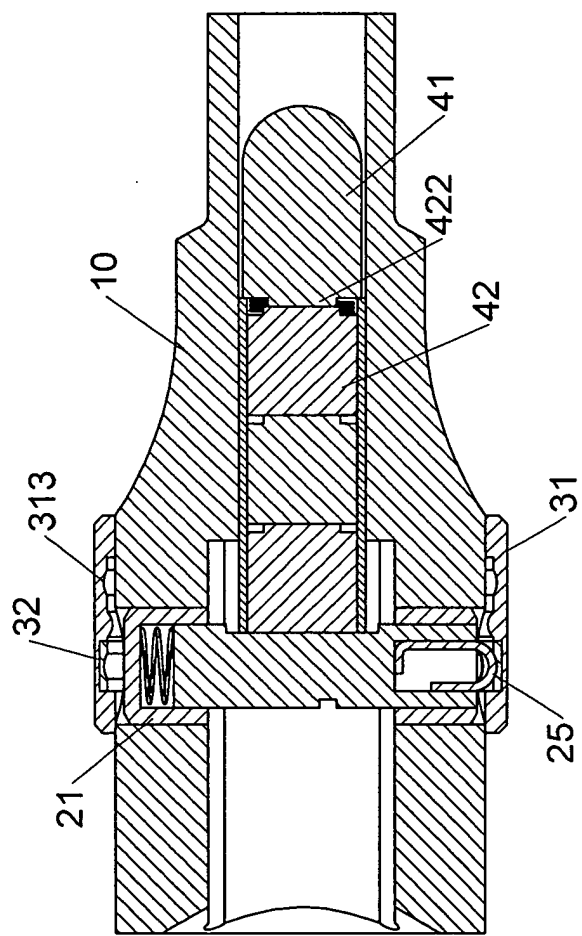


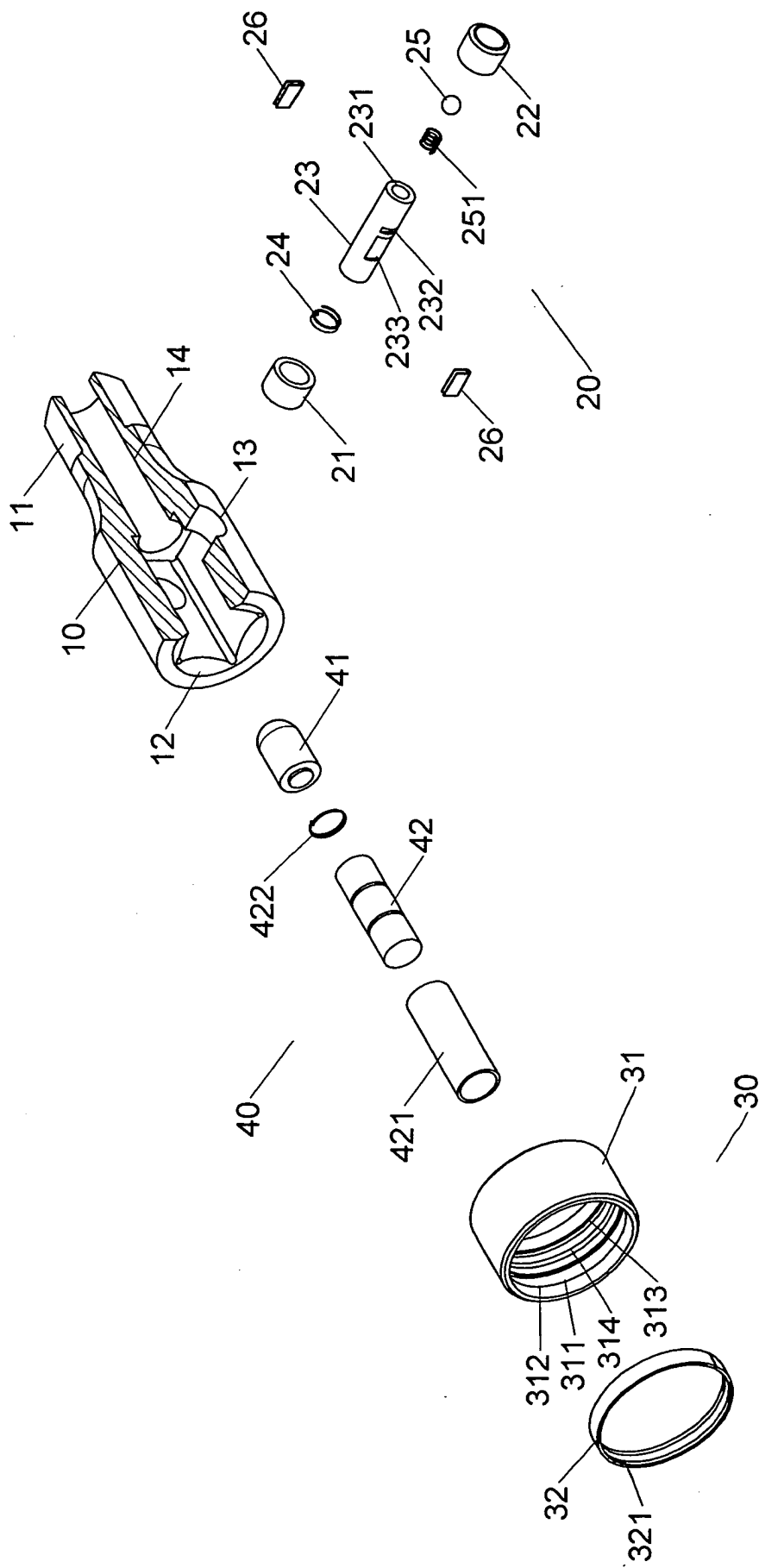
第二十四圖



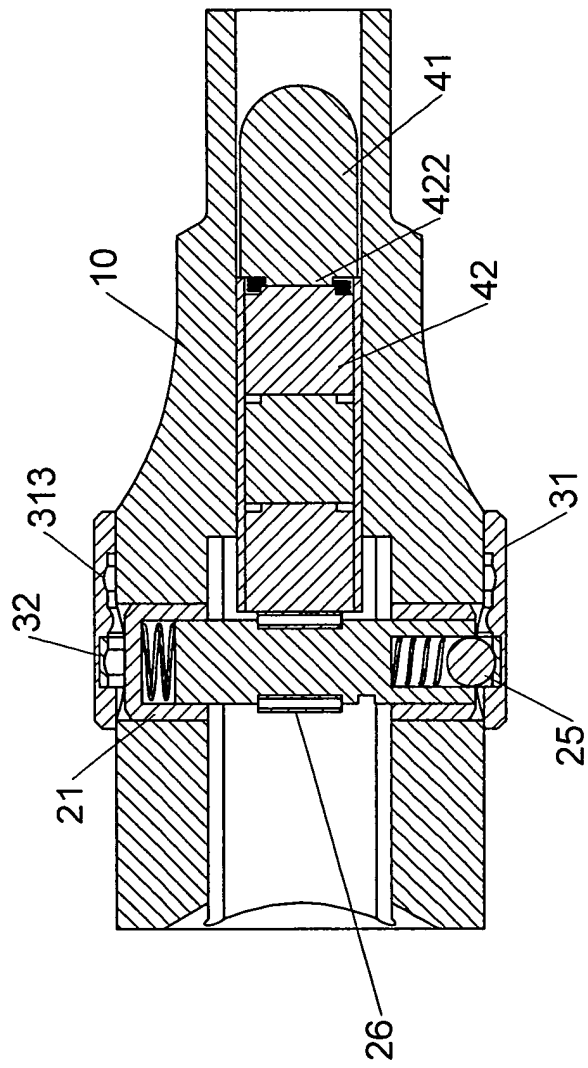


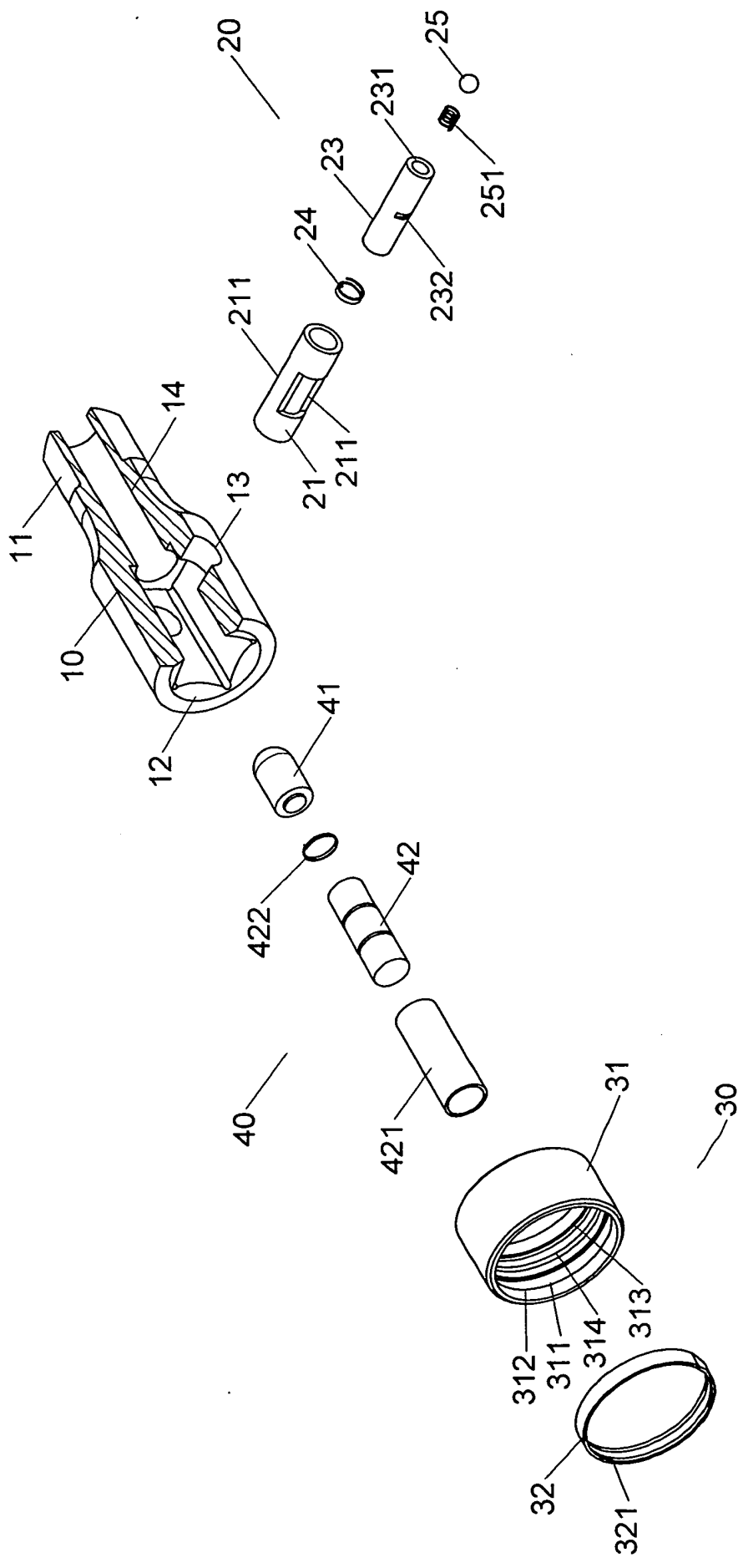
第二十七圖

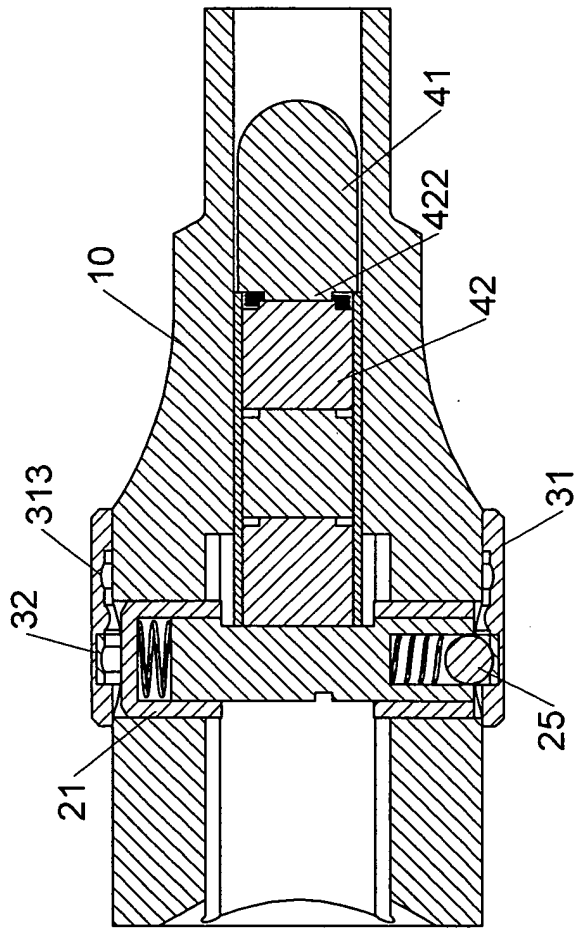




第二十九圖







七、指定代表圖：

(一)本案指定代表圖為：第(一)圖。

(二)本代表圖之元件符號簡單說明：

- | | |
|------------|------------|
| (10) 本體 | (11) 套合端 |
| (12) 套合槽 | (13) 貫穿孔 |
| (14) 貫穿槽 | |
| (20) 導體組 | (21) 第一套件 |
| (22) 第二套件 | |
| (23) 第三套件 | (231) 容孔 |
| (232) 容槽 | (24) 第一彈體 |
| (25) 頂體 | (251) 第二彈體 |
| (30) 控制組 | (31) 第一控制體 |
| (32) 第二控制體 | |
| (40) 發光組 | (41) 發光元件 |
| (42) 供電元件 | (421) 隔離元件 |
| (422) 彈性體 | |

八、本案若有化學式時，請揭示最能顯示發明特徵的化學式：