

UŽITNÝ VZOR

(11) Číslo dokumentu:

31 344

(13) Druh dokumentu: **U1**

(51) Int. Cl.:

G01V 3/18 (2006.01)
G01V 9/00 (2006.01)
G01L 1/00 (2006.01)

(19)
ČESKÁ
REPUBLIKA



ÚŘAD
PRŮMYSLOVÉHO
VLASTNICTVÍ

(21) Číslo přihlášky: **2017-34065**
(22) Přihlášeno: **01.09.2017**
(47) Zapsáno: **09.01.2018**

- (73) Majitel:
Ústav geoniky AV CR, v. v. i., Ostrava, Poruba, CZ
- (72) Původce:
Ing. Tomáš Kaláb, Ostrava, Michálkovice, CZ
- (74) Zástupce:
KANIA SEDLÁK SMOLA patentová kancelář,
Ing. Veronika Zemanová, Mendlovo náměstí
907/1a, 603 00 Brno, Staré Brno

- (54) Název užitého vzoru:
**Sonda typu CCBM pro měření změn napětí
v horninovém masivu, zvláště pro
dlouhodobé měření**

CZ 31344 U1

Sonda typu CCBM pro měření změn napětí v horninovém masivu, zvláště pro dlouhodobé měření

Oblast techniky

5 Technické řešení se týká sondy typu CCBM pro měření změn napětí v horninovém masivu, zvláště pro dlouhodobé měření.

Dosavadní stav techniky

10 Měření a monitoring napětí horninového masivu *in situ* představují jedny ze zásadních úloh hornické geomechaniky. Napěťová měření jsou například potřebná pro zatřídění kvality horninového masivu, pomocí indexového klasifikačního systému Q. Údaje o napěťovém stavu horninového masivu pak mají zcela zásadní význam pro řešení otázek chování masivu při interakci s podzemními díly, jako jsou stabilita a vyztužování děl, jejich porušování vlivem indukovaných napětí, orientace a tvar podzemních prostor vzhledem k působícím napětím apod.

15 K měření napětí horninového masivu bývá často používána metoda hydraulického štěpení stěn vrtu (Hydrofracturing), která však neumožňuje určit úplný tenzor napětí, ale pouze horizontální složky napěťového pole. K určení celého napěťového tenzoru lze využít metod CCBO (Compact Conical-ended Borehole Overcoring, využívající kuželovou sondu pro měření absolutní velikosti napětí metodou odlehčeného vrtného jádra) a CCBM (Compact Conical-ended Borehole Monitoring) na principu kuželové sondy pro měření a dlouhodobý monitoring změn napětí. Princip těchto metod spočívá v měření deformace horniny na čelbě vrtu v nezávislých směrech, způsobené jeho odlehčením (obvrtáním) nebo dlouhodobým sledováním změn měřených deformací. Deformace je měřena pomocí tenzometrů nalepených na stěnu vrtu/stěnu sondy, tvarovaných do podoby kuželové plochy. Na základě deformací naměřených v nezávislých směrech a přetvárných vlastností horniny jsou vypočteny velikosti a směry hlavních napětí horninového masivu. Instalace měřicích sond CCBO a CCBM vyžaduje zabroušení dna měřicího vrtu speciálním kuželovým dlátem s následným vyleštěním povrchu kuželového dna vrtu, případně lze připravit 20 prostor na dně měřicího vrtu, do kterého se instaluje sonda, přičemž se zalije zálivkovou směsí pro dosažení souvislého kontaktu mezi kónickou sondou a horninou, resp. zálivkovou směsí. Úkolem tohoto technického řešení je navrhnout takovou sondu, zvláště typu CCBM pro dlouhodobé měření změn napětí v horninovém masivu, která by umožňovala automatický sběr dat dle 25 předem stanoveného časového plánu a která by umožňovala odesílání naměřených dat do zařízení pro centrální sběr dat, které sbírá data ze soustavy sond tohoto typu.

Podstata technického řešení

Výše uvedený úkol je vyřešen sondou typu CCBM pro měření změn napětí v horninovém masivu, která obsahuje

- 35 - pracovní konec, jehož vnější povrch je ve tvaru pláště komolého kužele,
- soustavu tenzometrů uspořádaných se vzájemným rozestupem na kuželovitém povrchu pracovního konce, a
- elektronickou jednotku ve formě alespoň jedné desky plošných spojů, která obsahuje paměťový modul pro uložení informací o místě a podmínkách uložení sondy,
- 40 přičemž tenzometry jsou elektricky propojené s elektronickou jednotkou.

S výhodou je elektronická jednotka ve formě soustavy navzájem propojených desek plošných spojů a obsahuje řídicí jednotku a paměťovou jednotku pro ukládání naměřených dat, přičemž řídicí jednotka a paměťová jednotka jsou navzájem propojené.

Sonda s výhodou obsahuje identifikační čip pro jedinečnou identifikaci sondy.

- 45 Obzvláště výhodné je, když elektronická jednotka obsahuje modul reálného času, který je elektricky propojený s řídicí jednotkou.

Ve zvlášť výhodném provedení obsahuje sonda podle tohoto technického řešení připojovací konec se vstupem pro napájecí kabel a pro komunikační kabel a/nebo s alespoň jednou dutinkou pro propojení s proudovým zdrojem a/nebo pro propojení s datovým úložištěm.

5 Z hlediska instalace, resp. zprovoznění sondy je výhodné, když sonda dále obsahuje vyhřívací drát, procházející pracovním koncem podél jeho vnějšího povrchu. Vyhřívací drát může být pro jeho napájení propojený s alespoň jednou dutinkou a/nebo se vstupem pro napájecí kabel.

Z hlediska měření/vyhodnocování naměřených hodnot je výhodné, když sonda dále obsahuje teplotní čidlo uspořádané v pracovním konci při jeho povrchu a propojené s elektronickou jednotkou a/nebo se vstupem pro komunikační kabel a/ nebo s alespoň jednou dutinkou.

10 Z provozního hlediska je výhodné, když sonda dále obsahuje akumulátor, který je propojitelný s elektronickou jednotkou.

A rovněž je výhodné, když sonda dále obsahuje jiskrově bezpečný napájecí zdroj pro přeměnu napětí přiváděného do sondy na napětí použitelné v elektronické jednotce sondy.

Elektronická jednotka s výhodou dále obsahuje

- 15 - multiplexor, který je propojený s tenzometry,
 - programovatelný zesilovač signálu, který je propojený s uvedeným multiplexorem,
 - A/D převodník, který je propojený s uvedeným programovatelným zesilovačem signálu, a
 - procesor pro zpracovávání digitálního signálu, který je propojený s uvedeným A/D převodníkem a rovněž s paměťovou jednotkou.

20 Výhodná provedení jsou uvedena jednak v popise příkladných provedení a jednak v závislých nárocích.

Sonda dle tohoto technického řešení je určena pro dlouhodobé sledování změn tenzoru lokálního napětěového stavu horninového masivu, na principu měření deformací kuželového dna vrtu způsobených napětěovými změnami v okolním horninovém masivu. Sonda může být opatřena kabelem pro připojení externího napájení a sběr dat.

25 Ze základní metodiky CCBO je odvozena i metoda měření změn napětí po instalaci sondy (CCBM -Compact Conical ended Borehole Monitoring), při níž se vypouští fáze obvrátání a tak mohou být sledovány přírůstkové napětěové tenzory.

30 Pro určení přesné hodnoty napětí je zpravidla třeba instalovat sondu v dostatečné vzdálenosti od podzemního díla a vyhnout se tak vlivům deformace napětěového pole vyvolaných samotnou existencí důlního díla - změnou geomechanické situace. Při výjimečné instalaci sondy do oblasti ovlivnění je nutno vzít toto v úvahu a výsledky pomocí matematického modelu skutečné situace zkorigovat.

Objasnění výkresu

35 Technické řešení je dále podrobněji vysvětleno pomocí výkresu, na kterém je schematicky naznačena konstrukce sondy podle tohoto technického řešení.

Příklad uskutečnění technického řešení

40 Sonda pro měření změn napětí v horninovém masivu podle tohoto technického řešení obsahuje připojovací konec se vstupem 1 pro napájecí kabel a pro komunikační kabel. Vstup 1 může být proveden formou společného konektoru, nebo mohou být dány dva konektory, z toho jeden pro napájecí kabel a jeden pro komunikační kabel. Napájecí kabel je dán pro napájení elektrických součástí sondy, komunikační kabel je dán pro zadávání programových režimů a předávání dat ze sondy, resp. z její elektronické jednotky, do zařízení pro centrální sběr dat.

45 S výhodou je vstup 1 pro napájecí a komunikační kabel usazen v nosné desce 20, na které může být rovněž s výhodou uspořádán jiskrově bezpečný napájecí zdroj pro přeměnu napětí přivádě-

ného do sondy na napětí použitelné v elektronické jednotce sondy a jiskrově bezpečné oddělení komunikační sběrnice RS485. Přes tento jiskrově bezpečný napájecí zdroj a oddělovač komunikační sběrnice je vstup 1 propojen s alespoň jednou komponentou elektronické jednotky v sondě, tedy s alespoň jednou deskou 10, 11, 12, 13, 14, 15, 16 plošných spojů.

- 5 S výhodou obsahuje sonda identifikační čip, který umožňuje, aby při odesílání dat ze sondy do zařízení pro centrální sběr dat byla data jasně přiřazena k datům o příslušné sondě, resp. k jejímu umístění.

Dále má sonda pracovní konec, jehož vnější povrch je ve tvaru komolého kužele, který odpovídá kuželovitému povrchu dna vrtu, v němž se měření provádí.

- 10 Na kuželovitém povrchu pracovního konce je upevněna soustava tenzometrů 6 uspořádaných s rovnoměrným vzájemným rozestupem, zejména úhlovým rozestupem. Tenzometry 6 jsou s výhodou ve formě fóliového tenzometru nalepeny na povrch pracovního konce sondy.

- V sondě je navíc uspořádána soustava navzájem propojených desek 10, 11, 12, 13, 14, 15, 16 plošných spojů, které tvoří elektronickou jednotku, která obsahuje řídicí jednotku, paměťovou jednotku pro ukládání naměřených dat, modul reálného času a (nejlépe v pracovním konci uspořádaný) paměťový modul pro uložení informací o místě a podmínkách uložení sondy. Elektronická jednotka umožňuje sběr dat z tenzometrů 6 a z teplotního čidla 3 a řízení činnosti těchto prvků. Díky přítomnosti modulu reálného času může elektronická jednotka v předepsaných, resp. pravidelných intervalech iniciovat sběr dat z tenzometrů 6 a/nebo z teplotního čidla 3 a/nebo iniciovat záznam zjištěných dat do paměťové jednotky, a pak na základě těchto zjištěných dat případně odeslání dat do zařízení pro centrální sběr dat a podobně.

S výhodou jsou desky 10, 11, 12, 13, 14, 15, 16 plošných spojů uspořádány navzájem rovnoběžně, přičemž procházejí kolmo na podélnou osu sondy a jsou navíc uloženy se vzájemným rozestupem.

- 25 Elektronická jednotka s výhodou obsahuje multiplexor, programovatelný zesilovač signálu z tenzometrů 6, A/D převodník a procesor pro zpracovávání digitálního signálu, které jsou spolu navzájem propojené v uvedeném pořadí, přičemž zesilovač je rovněž propojený s řídicí jednotkou. Díky takovéto sestavě lze realizovat možnost volby zesílení a v důsledku toho možnost volby měřicího rozsahu.

- 30 Pracovním koncem je dále veden vyhřívací drát 7, který prochází podél jeho kuželovitého povrchu. Tento vyhřívací drát 7 je propojený s alespoň jednou z dutinek 25 na připojovací konci a/nebo se vstupem 1 pro napájecí a komunikační kabel tak, aby mohl být propojen s napájecím kabelem. Doplňkově je s výhodou propojen s alespoň jednou deskou 16 plošných spojů.

- 35 S výhodou je jedna deska 16 plošných spojů uspořádána v podstatě v úzké oblasti pracovního konce kolmo na podélnou osu sondy a k ní nejbližší deska 15 plošných spojů je uspořádána s ní rovnoběžně a v široké oblasti pracovního konce nebo v blízkosti rozhraní mezi pracovním koncem a válcovitým tělem sondy tvořícím připojovací konec. Pak je výhodné, když je vyhřívací drát 7 veden tak, že prochází postupně od první desky 15 ke druhé desce 16 a zpět k první desce 15 a znovu ke druhé, atd., přičemž jednotlivé body připojení k první desce 15 jsou s rovnoměrným vzájemným rozestupem uspořádány při obvodu první desky 15, stejně jako jsou jednotlivé body připojení ke druhé desce 16 uspořádány s rovnoměrným vzájemným rozestupem při obvodu druhé desky 16.

- 45 V pracovním konci je při jeho povrchu uspořádané teplotní čidlo 3, které je propojené s alespoň jednou deskou 10, 11, 12, 13, 14, 15, 16 plošných spojů, případně se vstupem 1 pro napájecí a komunikační kabel, a/nebo s alespoň jednou dutinkou 25. Teplotní čidlo 3 umožňuje zohlednit pomocí výpočtů aktuální teplotu při konkrétním měření napětí pomocí tenzometrů 6.

- 50 V provedení znázorněném na výkrese obsahuje sonda rovněž akumulátor 8, jehož kladný pól je propojený s alespoň jednou deskou plošných spojů, nejlépe s deskou 13 plošných spojů. Několik desek 12, 13, 14, 15 plošných spojů má centrální otvor, kterým prochází akumulátor 8. Je ale zřejmé, že lze využít i jiné uspořádání.

Akumulátor 8 je uzpůsobený pro napájení všech prvků sondy. V případě výpadku napětí přiváděného kabelem tak může sonda přejít na autonomní režim s napájením z akumulátoru 8 a s ukládáním dat do vlastní paměťové jednotky. Po obnovení standardního režimu jsou data z paměťové jednotky sondy přenesena komunikačním kabelem do zařízení pro centrální sběr dat. Tím může být jak automatický distribuovaný měřicí systém, tak i příruční zařízení operátora.

Akumulátor 8 je rovněž využitelný v případě použití sondy v off-line režimu, kdy sonda samostatně měří hodnoty ve stanovených časových intervalech (např. po 15-ti minutách) a odečet všech autonomně naměřených dat se provádí ručně v delších časových odstupech (např. 1x za 14 dní).

Po sestavení desek 10, 11, 12, 13, 14, 15, 16 plošných spojů a jejich propojení a ustavení do požadované polohy, například pomocí nosné konstrukce obsahující trojici sloupků 2 a nosnou desku 20, připojení vstupu 1 pro komunikační a napájecí kabel, uložení akumulátoru 8, ustavení teplotního čidla 3 a navléknutí a připojení vyhřívacího drátu 7 se tato sestava uloží do přípravku a zalije se zalévací hmotou, např. silikonovou, epoxidovou nebo polyuretanovou. Tak se zvláště vytvoří kuželovitý konec a případně i válcovité tělo sondy procházející od kuželovitého konce k připojovacímu konci. S výhodou se nejprve vytvoří pracovní konec, který se v přípravku požadovaného tvaru zalije zalévací hmotou, následně se sestaví zbývající část sondy a v dalším přípravku se zalije pro vytvoření válcovitého těla sondy s konektorem.

Dutinky 25 na připojovacím konci mohou s výhodou rovněž umožňovat propojení s elektronikou jednotkou a s externím elektronickým zařízením, resp. s datovým úložištěm. S výhodou jsou dutinky 25 určeny pro napájení vyhřívacího drátu 7 a teplotního čidla 3 v době instalace sondy a vytvrzování lepidla či zálivkové směsi po instalaci sondy. V dalším procesu měření je výhodné využít pro napájení těchto komponent externí zdroj připojený ke vstupu 1 nebo akumulátor 8. Jedna z dutinek 25 může být s výhodou použitelná pro přenos dat v průběhu instalace a krátce po ní, například pro načtení údajů z identifikačního čipu, z modulu paměti pro uložení informací o místě a podmínkách instalace sondy a z teplotního čidla 3 a pro předání těchto údajů do externího zařízení. Sestava dvojice dutinek 25 pro napájení a jedné dutinky 25 pro přenos dat je rovněž využitelná pro mechanické uchycení sondy na zaváděcí tyči při zavádění sondy do vrtu.

Sloupky 2 jsou s výhodou dělené, tedy tvořené několika dílčími sloupkami, které mají vždy na jednom konci zásuvný čep a na druhém konci tvarově komplementární dutinu pro vložení zásuvného čepu dalšího dílčího sloupku. Mezi dvojicí navzájem spojených dílčích sloupků je na zásuvném čepu navléknuta svým otvorem deska plošných spojů, která je tak mezi uvedenou dvojicí dílčích sloupků uchycena.

Pro instalaci sondy dle tohoto technického řešení se nejprve připraví vrt s kuželovým dnem. Kuželový povrch pracovního konce se povleče vhodným lepidlem, například epoxidovým lepidlem a usadí do připraveného vrtu. Alternativně se do vrtu s kuželovým dnem nalije zálivková směs, například typu popsaného v užitém vzoru č. 30103, a sonda se do něj ustaví. Následně se zapne vyhřívání vyhřívacím drátem 7, které umožní/usnadní vytvrzení lepidla nebo zálivkové směsi.

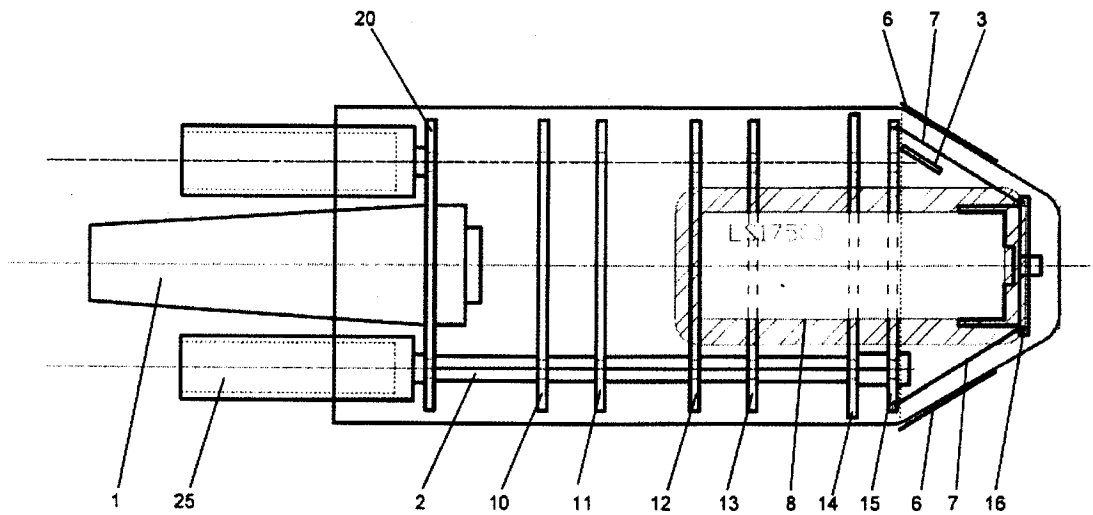
Po vytvrzení se vyhřívací drát 7 vypne a posléze lze zahájit samotné měření.

Řízení činnosti jednotlivých výše popsaných komponent sondy se provádí prostřednictvím softwaru uloženého v elektrické jednotce a/nebo prostřednictvím softwaru uloženého na externím zařízení, které je propojené nebo propojitelné (drátově nebo bezdrátově) s elektronickou jednotkou.

Ačkoli bylo popsáno zvláště výhodné příkladné provedení i řada jeho možných úprav a změn, je zřejmé, že odborník z dané oblasti snadno nalezne další možné alternativy k těmto provedením. Proto rozsah ochrany není omezen na tato příkladná provedení, ale spíše je dán definicí příložených Nároků na ochranu.

NÁROKY NA OCHRANU

1. Sonda typu CCBM pro měření změn napětí v horninovém masivu, zvláště pro dlouhodobé měření, **v y z n a č u j í c í s e t í m**, že obsahuje
- pracovní konec, jehož vnější povrch je ve tvaru pláště komolého kužele,
 - 5 - soustavu tenzometrů (6) uspořádaných se vzájemným rozstupem na kuželovitém povrchu pracovního konce, a
 - elektronickou jednotku ve formě alespoň jedné desky (11, 12, 13, 14, 15, 16) plošných spojů, která obsahuje paměťový modul pro uložení informací o místě a podmínkách uložení sondy, přičemž tenzometry (6) jsou elektricky propojené s elektronickou jednotkou.
- 10 2. Sonda podle nároku 1, **v y z n a č u j í c í s e t í m**, že elektronická jednotka je ve formě soustavy navzájem propojených desek (11, 12, 13, 14, 15, 16) plošných spojů a obsahuje řídicí jednotku a paměťovou jednotku pro ukládání naměřených dat, přičemž řídicí jednotka a paměťová jednotka jsou navzájem propojené.
- 15 3. Sonda podle nároku 1 nebo 2, **v y z n a č u j í c í s e t í m**, že obsahuje identifikační čip pro jedinečnou identifikaci sondy.
4. Sonda podle nároku 2 nebo 3, **v y z n a č u j í c í s e t í m**, že elektronická jednotka obsahuje modul reálného času, který je elektricky propojený s řídicí jednotkou.
- 20 5. Sonda podle kteréhokoli z předcházejících nároků, **v y z n a č u j í c í s e t í m**, že obsahuje přípojovací konec se vstupem (1) pro napájecí kabel a pro komunikační kabel a/nebo s alespoň jednou dutinkou (25) pro propojení s proudovým zdrojem a/nebo pro propojení s datovým úložištěm.
6. Sonda podle kteréhokoli z předcházejících nároků, **v y z n a č u j í c í s e t í m**, že dále obsahuje vyhřívací drát (7), procházející pracovním koncem podél jeho vnějšího povrchu.
- 25 7. Sonda podle nároku 6, **v y z n a č u j í c í s e t í m**, že vyhřívací drát (7) je pro jeho napájení propojený s alespoň jednou dutinkou (25) a/nebo se vstupem (1) pro napájecí kabel.
8. Sonda podle kteréhokoli z předcházejících nároků, **v y z n a č u j í c í s e t í m**, že dále obsahuje teplotní čidlo (3) uspořádané v pracovním konci při jeho povrchu a propojené s elektronickou jednotkou a/nebo se vstupem (1) pro komunikační kabel a/ nebo s alespoň jednou dutinkou (25).
- 30 9. Sonda podle kteréhokoli z předcházejících nároků, **v y z n a č u j í c í s e t í m**, že dále obsahuje akumulátor (8), který je propojitelný s elektronickou jednotkou.
10. Sonda podle kteréhokoli z předcházejících nároků, **v y z n a č u j í c í s e t í m**, že dále obsahuje jiskrově bezpečný napájecí zdroj pro přeměnu napětí přiváděného do sondy na napětí použitelné v elektronické jednotce sondy.
- 35 11. Sonda podle kteréhokoli z předcházejících nároků v kombinaci s nárokem 2, **v y z n a č u j í c í s e t í m**, že elektronická jednotka dále obsahuje
- multiplexor, který je propojený s tenzometry,
 - programovatelný zesilovač signálu, který je propojený s uvedeným multiplexorem,
 - A/D převodník, který je propojený s uvedeným programovatelným zesilovačem signálu, a
 - 40 - procesor pro zpracovávání digitálního signálu, který je propojený s uvedeným A/D převodníkem a rovněž s paměťovou jednotkou.



Konec dokumentu