



(19) 中華民國智慧財產局

(12) 新型說明書公告本

(11) 證書號數：TW M576012 U

(45) 公告日：中華民國 108 (2019) 年 04 月 01 日

(21) 申請案號：107215874

(22) 申請日：中華民國 107 (2018) 年 11 月 22 日

(51) Int. Cl. : A47G1/06 (2006.01)

A47G1/17 (2006.01)

(71) 申請人：蔡裕盛(中華民國) (TW)

新竹市東區新莊里關新路 19 巷 16 號 5 樓

(72) 新型創作人：蔡裕盛 (TW)

(74) 代理人：謝佩玲；王耀華

申請專利範圍項數：10 項 圖式數：4 共 13 頁

(54) 名稱

輕量化的無框畫

(57) 摘要

一種輕量化的無框畫，包括：中空立體框架、圖文以及黏著件。中空立體框架具有彼此相對的展示面和靠牆面；圖文設置於展示面；靠牆面開設有開口，並使靠牆面在開口之外還保留有保留背板；黏著件則設置於保留背板。如此一來，藉由中空和開設開口而輕量化的中空立體框架，就能利用黏著件而可分離地黏著於牆上。藉此，可達成將無框畫以不會在牆上留下釘子或釘孔的黏著件黏著於牆上的效果以及可自由變換無框畫的掛置位置或自由變換其它無框畫的效果。

指定代表圖：

符號簡單說明：

- 100 . . . 無框畫
- 1 . . . 中空立體框架
- 121 . . . 保留背板
- 122 . . . 開口
- 13 . . . 框圍板
- 131 . . . 凸耳
- 3 . . . 黏著件
- 4 . . . 補強肋

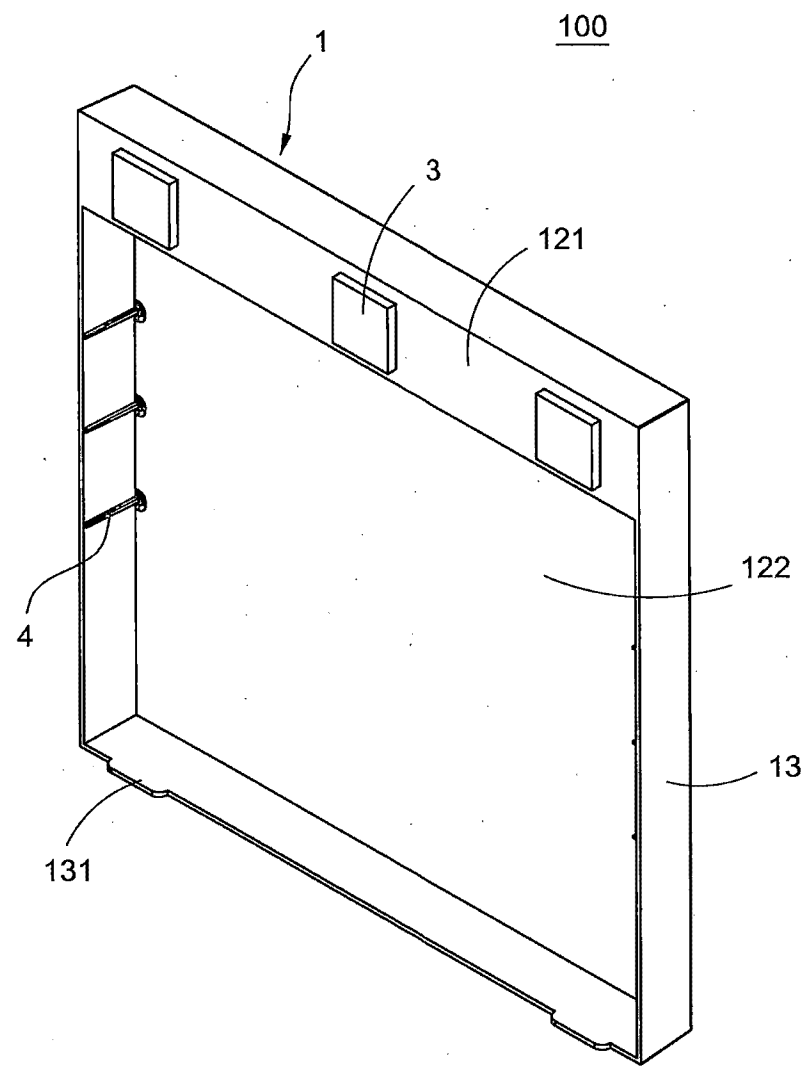


圖1

## 【新型說明書】

【中文新型名稱】 輕量化的無框畫

### 【技術領域】

【0001】 本創作關於一種無框畫，特別是指一種輕量化的無框畫。

### 【先前技術】

【0002】 現代人已愈來愈重視生活品味和環境裡的藝術美感，因此通常會在生活中空間(例如家裡)或活動空間(例如辦公室)的牆上擺設攝影作品或畫作等藝術品，其中又以無框畫最能呈現攝影作品或畫作的美感。特別是因為，無框畫是將攝影作品或畫作包覆住整個立體畫框，或至少遮蔽住立體畫框的整個展示面，因此現今市面上的攝影作品或畫作等藝術品已愈來愈多選擇以無框畫方式呈現。

【0003】 然而，現有無框畫在掛置時，皆須在牆上釘上釘子，再將無框畫勾掛於釘子。如此一來，除了因為必須先釘上釘子而較為麻煩之外，牆面亦恐因為釘釘子而易於破裂，甚至在當使用者欲變換無框畫的掛置位置或變換其它無框畫時，將會在牆上留下醜陋的釘子或拔除釘子後留下的釘孔，早為人所詬病已久。

### 【新型內容】

【0004】本創作的目的在於提供一種輕量化的無框畫，藉由大幅減輕中空立體框架的重量，因此能以不會在牆上留下釘子或釘孔的黏著件將無框畫可分離地黏著在牆上。

【0005】為了達成上述目的，本創作係提供一種輕量化的無框畫，用於掛置於一牆上，該無框畫包括：一中空立體框架，具有彼此相對的一展示面和一靠牆面，該靠牆面開設有至少一開口，該至少一開口的面積小於該靠牆面的面積而在該靠牆面保留有至少一保留背板；一圖文，設置於該展示面；以及至少一黏著件，該至少一黏著件設置於該至少一保留背板；其中，該中空立體框架利用該至少一黏著件而可分離地黏著於所述牆上。

【0006】相較於先前技術，本創作具有以下功效：由於中空立體框架已大幅減輕重量，因此能以不會在牆上留下釘子或釘孔的黏著件將無框畫黏著於牆上，進而還能因此具有自由變換無框畫的掛置位置或自由變換其它無框畫的效果。

#### 【圖式簡單說明】

【0007】圖1為本創作無框畫之第一實施例於後視時的立體圖。

【0008】圖2為本創作無框畫之第一實施例於前視時的立體分解圖。

【0009】圖3為本創作無框畫之第一實施例於牆上掛置時的剖視圖。

【0010】圖4為本創作無框畫之第二實施例於後視時的立體圖。

#### 【實施方式】

【0011】有關本創作的詳細說明和技術內容，配合圖式說明如下，然而所附圖式僅提供參考與說明用，非用以限制本創作。

【0012】本創作提供一種輕量化的無框畫，用於以黏著方式掛置於一牆900上。如圖1至圖3所示為第一實施例，如圖4所示則為第二實施例。

【0013】如圖1至圖3所示，本創作無框畫100的第一實施例包括：一中空立體框架1、一圖文21以及至少一黏著件3，較佳還包括多數補強肋4。

【0014】中空立體框架1主要具有彼此相對的一展示面1a和一靠牆面1b。展示面1a用以展示圖文。靠牆面1b用以貼靠於牆900上，特別是靠牆面1b為了減輕重量而開設有至少一開口122，所有開口122的面積總和小於靠牆面1b的面積，以在靠牆面1b保留有至少一保留背板121。本創作並不限定開口122和保留背板121的數量，於本實施例中則以一個大型的開口122以及一個保留背板121為例進行說明。

【0015】必須說明的是，為了具有更佳的輕量化效果，中空立體框架1可為一輕薄型中空立體框架，輕薄型中空立體框架例如可由一種能製成頗為輕盈物品的塑膠材質所製成。

【0016】具體而言，如圖3所示，中空立體框架1包含一前板11、一框圍板13和前述保留背板121，且中空立體框架1還具有位於前板11、保留背板121和框圍板13之間的一中空部1c。其中，框圍板13具有適當寬度，以使本創作無框畫100具有立體展示效果，且框圍板13具有彼此相對的一前緣和一後緣。前板11對應框圍板13的前緣封合；保留背板121則連接於框圍板13的後緣，較佳則是讓保留背板121的兩端跨接於框圍板13的後緣。前述展示面1a形成於前板11的外表面。

【0017】圖文21可以任意可行的方式設置於展示面1a。本創作並未限定將圖文21設置於展示面1a的方式，例如可以將圖文21至少直接印刷、直接列印或直接塗佈於展示面1a(圖中未示)，也就是圖文21非只印刷、列印或塗佈於展示面1a，還可擴及於框圍板13(圖中未示)。於本實施例中，則是如圖2所示將圖文21形成於一畫紙上、一畫布上或一相片上而組成一圖文片體2，此圖文片體2則至少

貼附於展示面1a，也就是圖文片體2非只貼附於展示面1a，還可擴及於框圍板13(圖中未示)。

【0018】黏著件3則設置於保留背板121，以使黏著件3凸出於中空立體框架1而利於黏著於牆900上。本創作並不限定黏著件3的數量，只要足以將無框畫100黏著於牆900上即可，於本實施例中則以數個黏著件3為例進行說明。必須說明的是，黏著件3可為黏著劑、雙面膠或黏扣帶等，於本實施例中則以可重複使用的黏膠體為例進行說明，以能任隨己意，自由變換無框畫100的掛置位置，且又不傷及牆900而維持牆面美觀。

【0019】藉此，中空立體框架1將能利用黏著件3而可分離地黏著於牆900上，進而組成本創作無框畫100。當欲變換掛置位置或欲變換其它圖文時，使用者只要將無框畫100自牆900反向施力，就能在不傷及牆面的狀況下將黏著件3自牆900上拔離，進而拆下無框畫100。

【0020】本創作並不限定保留背板121在靠牆面1b的位置，於本實施例中則以位於靠牆面1a的上邊為例進行說明。此時，由於黏著件3屬於可重複使用的黏膠體，因此具有一定的凸出長度，為使中空立體框架1掛置於牆900上時不致於出現傾斜角度，因此特別在框圍板13的後緣且對應於靠牆面1b的下邊位置凸出有至少一凸耳131(見圖1)，且凸耳131的凸出長度等於黏著件3的厚度，如此以使黏著件3和凸耳131分別以相同的凸出長度的厚度彼此對應地位於靠牆面1b的上邊和下邊，進而讓本創作無框畫100在掛置於牆900上時不會出現傾斜。

【0021】此外，如圖1和圖3所示，為使已經量化的中空立體框架1具有較佳的結構強度，還可在前板11的內表面與框圍板13的內表面之間連接有凸紋狀或凸條狀的多數補強肋4。

【0022】如圖4所示，本創作無框畫100的第二實施例大致與前述第一實施例相同，差別在於第二實施例的保留背板121的數量為兩個，且分別設置於靠牆面1a的上邊和下邊。

【0023】再者，此二保留背板121上都設置有相同厚度的黏著件3，因此當中空立體框架1以此二保留背板121上的黏著件3同時黏著於牆900上時，將不會出現傾斜。換言之，第二實施例的框圍板13的後緣將已不需具有凸耳131。

【0024】綜上所述，本創作相較於現有技術主要具有以下效果：藉由中空以及開設開口122而大幅減輕中空立體框架1的重量(中空立體框架1較佳還可為輕薄型中空立體框架，以更加輕量化)，因此能以不會在牆上留下釘子或釘孔的黏著件3將無框畫100可分離地黏著在牆900上；進而還能因此具有自由變換無框畫100的掛置位置或自由變換其它無框畫100的效果。

【0025】以上所述者，僅為本創作之較佳可行實施例而已，非因此即侷限本創作之專利範圍，舉凡運用本創作說明書及圖式內容所為之等效結構變化，均理同包含於本創作之權利範圍內，合予陳明。

#### 【符號說明】

【0026】 100…無框畫

【0027】 1…中空立體框架

【0028】 1a…展示面

【0029】 1b…靠牆面

【0030】 1c…中空部

【0031】 11…前板

【0032】 121…保留背板

【0033】 122…開口

【0034】 13…框圍板

【0035】 131…凸耳

【0036】 2…圖文片體

【0037】 21…圖文

【0038】 3…黏著件

【0039】 4…補強助

【0040】 900…牆



## 【新型摘要】

公告本

【中文新型名稱】輕量化的無框畫

【中文】

一種輕量化的無框畫，包括：中空立體框架、圖文以及黏著件。中空立體框架具有彼此相對的展示面和靠牆面；圖文設置於展示面；靠牆面開設有開口，並使靠牆面在開口之外還保留有保留背板；黏著件則設置於保留背板。如此一來，藉由中空和開設開口而輕量化的中空立體框架，就能利用黏著件而可分離地黏著於牆上。藉此，可達成將無框畫以不會在牆上留下釘子或釘孔的黏著件黏著於牆上的效果以及可自由變換無框畫的掛置位置或自由變換其它無框畫的效果。

【指定代表圖】圖1

【代表圖之符號簡單說明】

100...無框畫

1...中空立體框架

121...保留背板

122...開口

13...框圍板

131...凸耳

3...黏著件

4...補強助

## 【新型申請專利範圍】

【第1項】一種輕量化的無框畫，用於掛置於一牆上，該無框畫包括：

一中空立體框架，具有彼此相對的一展示面和一靠牆面，該靠牆面開設有至少一開口，該至少一開口的面積小於該靠牆面的面積而在該靠牆面保留有至少一保留背板；

一圖文，設置於該展示面；以及

至少一黏著件，該至少一黏著件設置於該至少一保留背板；

其中，該中空立體框架利用該至少一黏著件而可分離地黏著於所述牆上。

【第2項】如請求項1所述之輕量化的無框畫，其中該圖文係至少直接印刷、直接列印或直接塗佈於該展示面上。

【第3項】如請求項1所述之輕量化的無框畫，其中該圖文係形成於一畫紙上、一畫布上或一相片上而組成一圖文片體，該圖文片體係至少貼附於該展示面上。

【第4項】如請求項1所述之輕量化的無框畫，其中該中空立體框架係為一輕薄型中空立體框架。

【第5項】如請求項1所述之輕量化的無框畫，其中該中空立體框架包含一前板、一框圍板和該至少一保留背板，該前板對應該框圍板的前緣封合，該至少一保留背板連接於該框圍板的後緣，該展示面則形成於該前板的外表面。

【第6項】如請求項5所述之輕量化的無框畫，其中該至少一保留背板的兩端係跨接於該框圍板的後緣。

【第7項】如請求項5所述之輕量化的無框畫，其中該框圍板的後緣凸伸有至少一凸耳，該至少一凸耳與該至少一黏著件彼此對應配置。

【第8項】如請求項7所述之輕量化的無框畫，其中該至少一凸耳的凸出長度等於該黏著件的厚度。

【第9項】如請求項5所述之輕量化的無框畫，還包括多數補強肋，該多數補強肋連接於該前板的內表面與該框圍板的內表面之間。

【第10項】如請求項1所述之輕量化的無框畫，其中該黏著件係為一可重複使用的黏膠體。

【新型圖式】

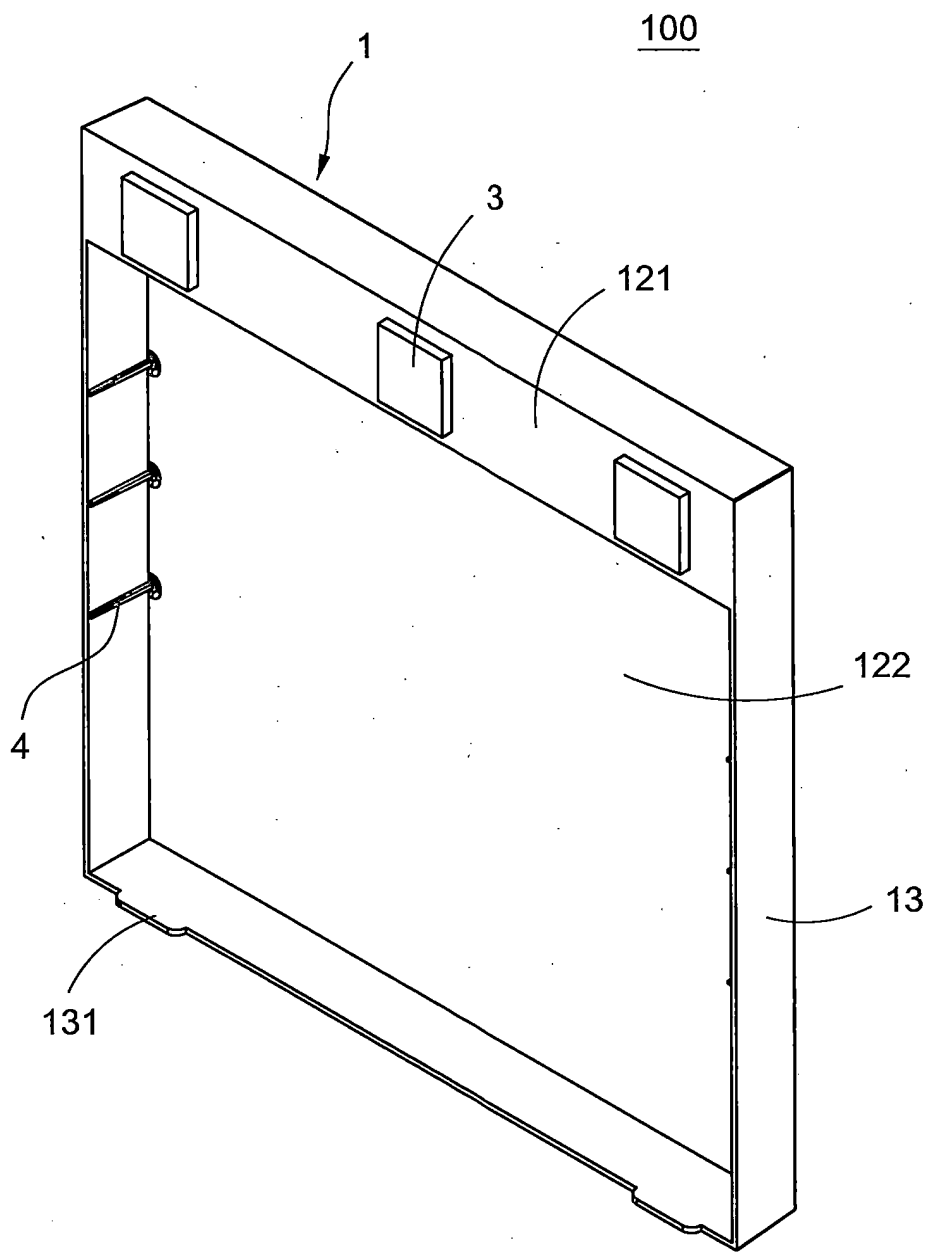


圖1

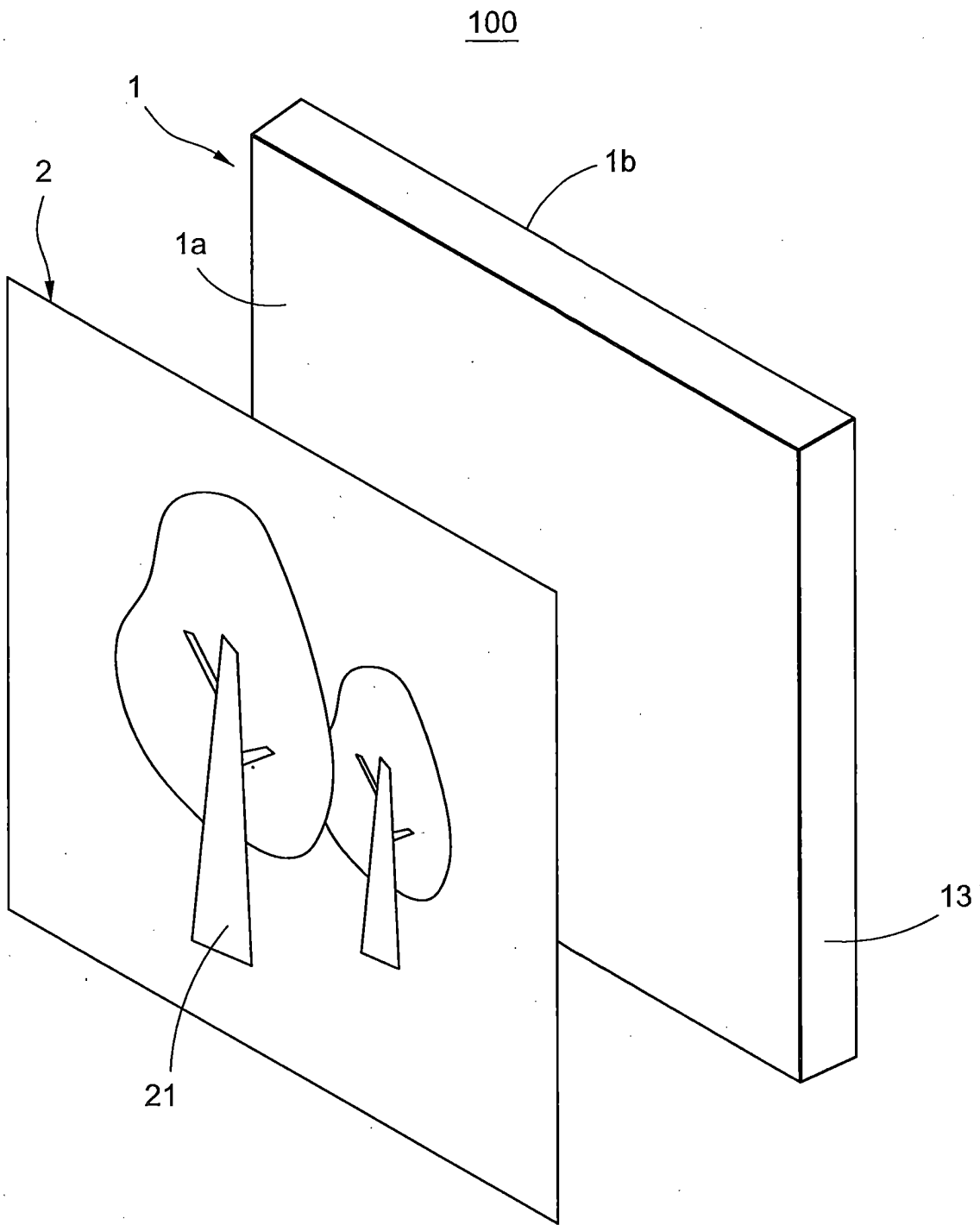


圖2

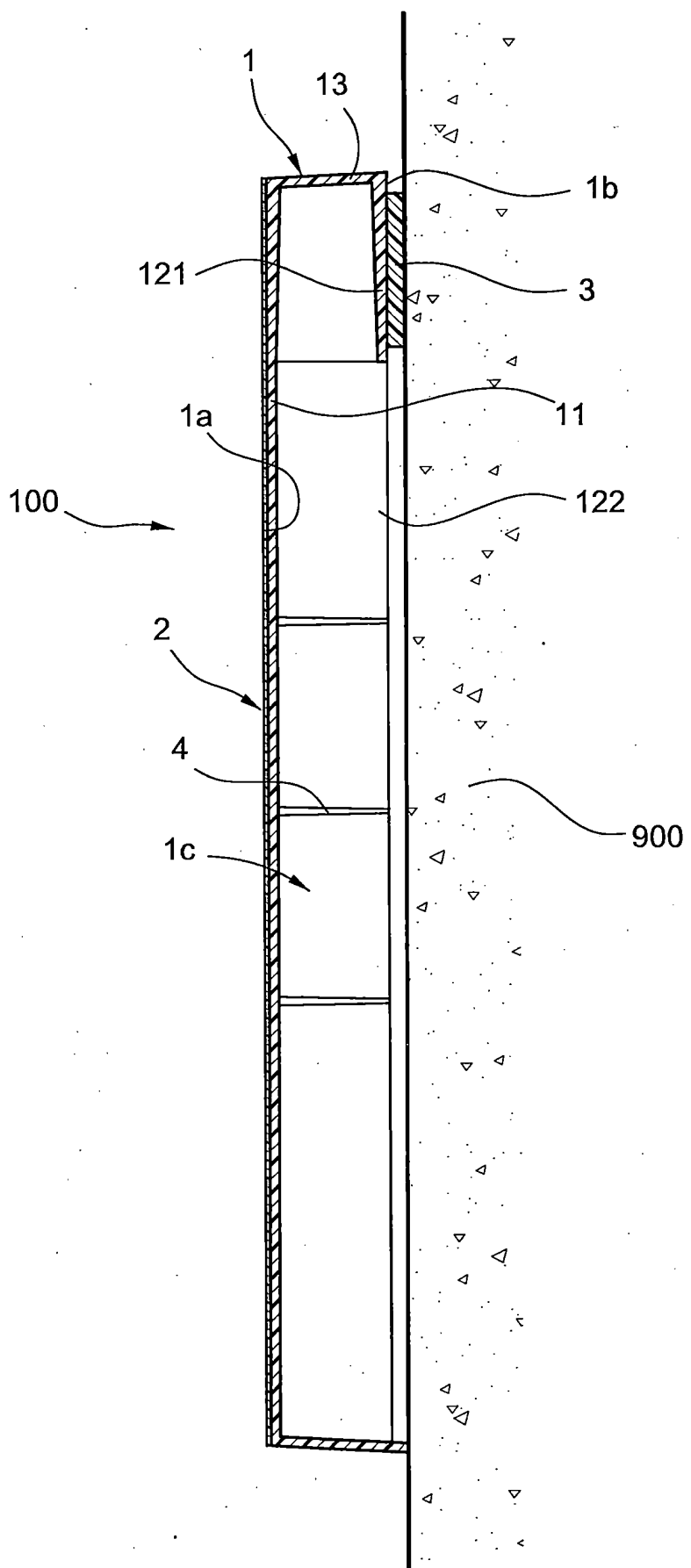


圖3

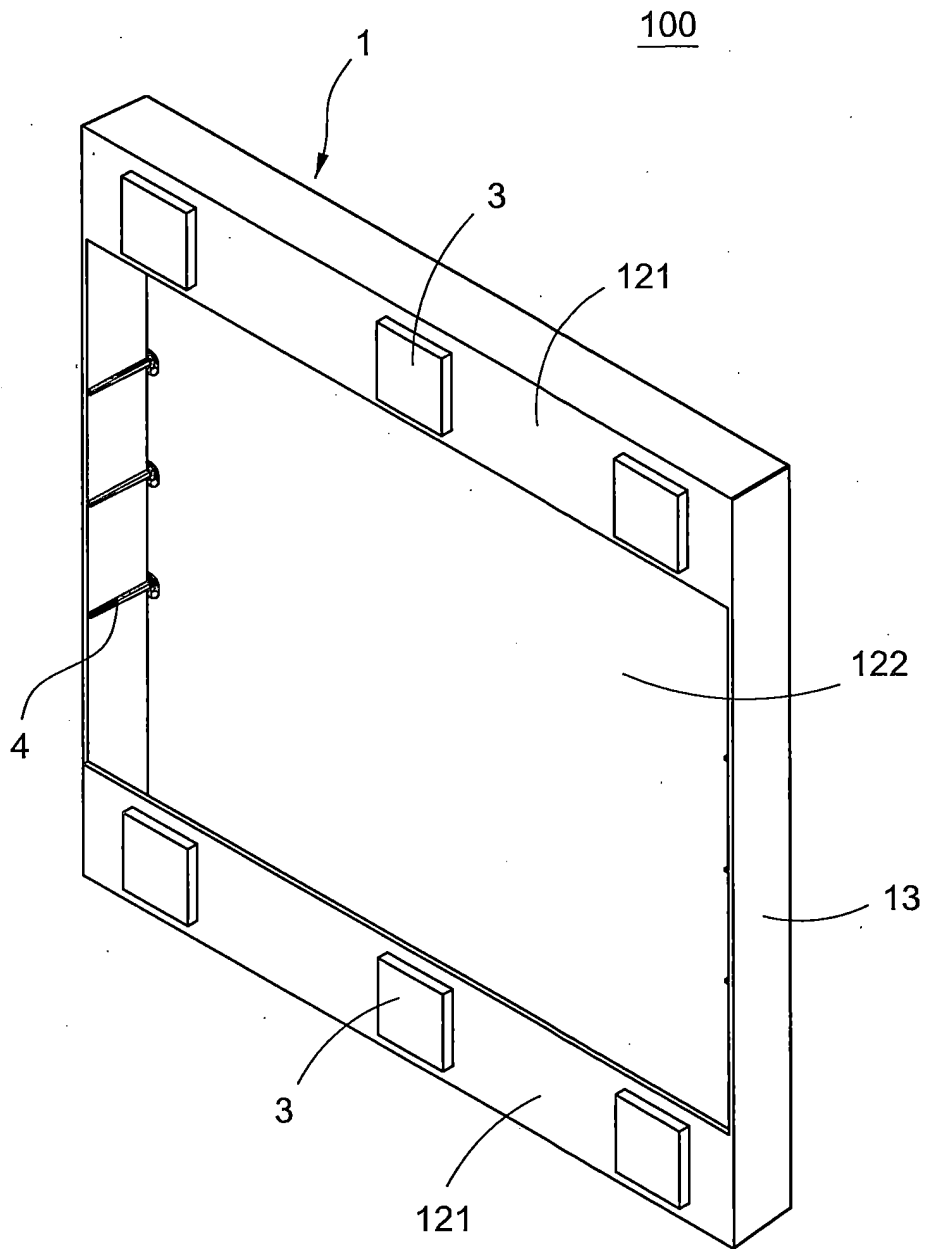


圖4