

19



OFICINA ESPAÑOLA DE
PATENTES Y MARCAS

ESPAÑA



11 Número de publicación: **1 069 906**

21 Número de solicitud: U 200900479

51 Int. Cl.:
E01H 1/12 (2006.01)

12

SOLICITUD DE MODELO DE UTILIDAD

U

22 Fecha de presentación: **11.03.2009**

43 Fecha de publicación de la solicitud: **21.05.2009**

71 Solicitante/s: **Josep María Pérez Tomás
Mossen Cinto Verdager, 19
08459 Sant Antoni de Vilamajor, Barcelona, ES**

72 Inventor/es: **Pérez Tomás, Josep María**

74 Agente: **Isern Jara, Jorge**

54 Título: **Recogedor de excrementos.**

ES 1 069 906 U

DESCRIPCIÓN

Recogedor de excrementos.

Objeto de la invención

La presente solicitud de Modelo de Utilidad tiene por objeto el registro de un recogedor de excrementos que incorpora notables innovaciones y ventajas.

Más concretamente, la invención se refiere a un recogedor de excrementos que puede acoplarse a una corra de perro que permite la recogida del excremento mediante la ayuda de una bolsa de una forma sencilla.

Antecedentes de la invención

En la actualidad son conocidos en la técnica dispositivos que permiten la recogida de excrementos de animales sin contacto físico, incluso sin el empleo de papel o plástico. Estos dispositivos generalmente están constituidos por un bastón que en un extremo comprenden dos cazoletas articuladas en las que se enfunda una bolsa. En el otro extremo del bastón se encuentra una empuñadura con una maneta que acciona el cierre de las dos cazoletas, quedando el excremento en su interior y permitiendo su desechado. Estos dispositivos presentan un tamaño considerable y engorroso por lo que el solicitante planteó una solución para resolver este inconveniente.

Para ello, es conocida una correa extensible con un recogedor de excrementos formado por una carcasa que presenta unos medios para la fijación de un cuerpo tubular que dispone de un hilo flexible alojado en el interior, fijado en un punto para la formación de un lazo por la tensión del propio hilo flexible, disponiéndose en este lazo una bolsa invertida, en tanto que el otro extremo de dicho hilo flexible está emergente por el extremo opuesto del cuerpo tubular.

Sin embargo, en la práctica, a pesar de haberse demostrado la gran utilidad del dispositivo anteriormente descrito su construcción puede ser relativamente compleja dada por los puntos de fijación del hilo flexible. Además, en función del grado de abertura del lazo para su posterior cierre, la longitud total de las partes telescópicas puede ser demasiado larga y en consecuencia podría provocar la rotura de una de las partes por lo que existe la necesidad de encontrar una configuración económica, sencilla y resistente que permita una mayor fiabilidad.

Descripción de la invención

La presente invención se ha desarrollado con el fin de proporcionar un recogedor de excrementos que resuelva los inconvenientes anteriormente mencionados, aportando, además, otras ventajas adicionales que serán evidentes a partir de la descripción que se acompaña a continuación.

Es por lo tanto un objeto de la presente invención proporcionar un recogedor de excrementos que comprende un cuerpo sensiblemente tubular interiormente hueco provisto de un hilo flexible con dos extremos libres que define un lazo en el cual se dispone una bolsa para la recogida del excremento, habiéndose provisto en el interior del cuerpo tubular un par de tramos telescópicamente extensibles asociados uno de ellos a un asidero, en cuyo asidero está fijado un primer extremo libre del hilo flexible, y se caracteriza por el hecho de que el segundo extremo libre está acoplado en una extensión paralela a los tramos telescópicamente extensibles que está fijada de forma solidaria al tramo telescópico no asociado al asidero, de tal modo que cuando se desplaza el tramo telescópico no asociado al asidero, ambos extremos del hilo se desplazan en la

misma dirección tal que aumentan o reducen el diámetro del lazo.

Gracias a estas características, se mejora el plegado y desplegado del lazo de una forma relativamente sencilla y cómoda para el usuario, además de presentar un buen grado de rigidez y resistencia del conjunto del recogedor de excrementos debido a la configuración constructiva descrita.

Según otro aspecto de la invención, la cara exterior del cuerpo sensiblemente tubular está provisto de un resalte que sobresale de forma transversal respecto al eje longitudinal del recogedor, de tal manera que facilita la recogida del excremento por parte del usuario ya que dicho resalte actúa como medio de apoyo para colocar el pie requiriendo así solo una mano para ejecutar el uso del asidero.

Preferentemente, el resalte forma parte íntegra del cuerpo sensiblemente tubular de manera que no es necesario el uso de elementos de fijación adicionales entre el cuerpo tubular y dicho resalte.

Otras características y ventajas del recogedor de excrementos objeto de la presente invención resultarán evidentes a partir de la descripción de una realización preferida, pero no exclusiva, que se ilustra a modo de ejemplo no limitativo en los dibujos que se acompañan, en los cuales:

Breve descripción de los dibujos

Figura 1.- Es una vista en perspectiva del recogedor de excrementos de acuerdo con la presente invención;

Figura 2.- Es una vista en sección longitudinal del recogedor de excrementos de la invención en una condición recogida;

Figura 3.- Es una vista en alzado lateral del recogedor en una condición recogida, es decir de uno uso;

y
Figura 4.- Es una vista en sección longitudinal del recogedor de excrementos en una condición extendida de los tramos telescópicos.

Descripción de una realización preferente

A la vista de la figura adjunta, una realización del recogedor de excrementos de la invención, en particular para la recogida de excrementos de mascotas, tales como perros, está constituido esencialmente por un cuerpo 1 sensiblemente tubular interiormente hueco provisto de un hilo flexible 2 de material adecuado que define un lazo 3 en el cual se dispone una bolsa (no mostrada) para la recogida del excremento, tal como se detalla más adelante. Además, se ha provisto en el interior del cuerpo tubular 1 un par de tramos telescópicamente extensibles 4, 5 asociados uno de ellos a un asidero 6, en cuyo asidero 6 está fijado en un extremo 2A del hilo flexible 2. Más concretamente, la bolsa se coloca de forma invertida y abocada sobre dicho lazo 3 para que se pueda disponer sobre el excremento en el suelo con facilidad y recogerlo mediante la estrangulación del lazo 3.

El segundo extremo libre 2B del hilo flexible 2 está acoplado en una extensión 10 paralela a los tramos telescópicamente extensibles que está fijada de forma solidaria al tramo telescópico 4 no asociado al asidero, de tal modo que cuando se desplaza el tramo telescópico no asociado al asidero 6, ambos extremos del hilo flexible 2 se desplazan en una misma dirección tal que aumentan o reducen el diámetro del lazo 3 simplemente estirando un solo elemento. Como puede verse, la extensión 10 se desliza a través de una acanaladura 11 y unida al tramo telescópico

por un extremo mediante un tramo de interconexión 12.

Haciendo especial mención al asidero 6 consiste en un cuerpo cilíndrico con diámetro mayor a la porción extensible en la cual está unido y una longitud suficiente para ser agarrado con los dedos del usuario.

Para conformar el lazo, los orificios 8 y 9 a través de los cuales salen las porciones del hilo flexible, tales orificios 8 y 9 están ubicados en dos puntos opuestos del cuerpo tubular 1 en una zona cercana al extremo, de tal manera que facilita la conformación del lazo 3.

No se va a entrar en detalle en la descripción de la correa extensible para animales ya que puede ser la misma que aquella descrita en el Modelo de utilidad n° ES 1 062 044 del mismo solicitante, donde dicho elemento recogedor de excrementos puede fijarse del mismo modo mediante la disposición de medios de unión que comprenden un canal longitudinal y una abrazadera abrible que se acopla al cuerpo tubular 1.

El funcionamiento del recogedor de excrementos de la invención es similar al recogedor descrito en el modelo de utilidad anteriormente citado con la principal diferencia de que el usuario puede cerrar más el diámetro del lazo 3, es decir, cerrar la abertura de la bolsa extendiendo con igual longitud los dos tramos extensibles 4, 5. Según un diseño, la extensión 10 puede sobresalir por fuera del cuerpo 1 a través de

un orificio o bien desplazarse de forma oculta por el interior de éste.

Adicionalmente, para facilitar el uso del recogedor descrito, la cara exterior del cuerpo sensiblemente tubular está provisto de un resalte 7 (véase la figura 3) que sobresale de forma transversal respecto al eje longitudinal del recogedor que facilita al usuario la utilización de éste ya que puede ser empleado para colocar un pie del usuario de manera que con una de las manos puede tirar del asidero 6 hacia arriba para cerrar el lazo 3. En una realización alternativa de la invención no representada este resalte 7 puede estar dispuesto de forma perimetral alrededor del cuerpo 1.

Preferentemente, las bolsas empleadas que pueden ubicarse en un accesorio acoplable en el recogedor de excrementos son de papel reciclable de modo que se puede desechar el excremento y la bolsa a modo de un solo desecho orgánico.

Los detalles, las formas, las dimensiones y demás elementos accesorios, así como los materiales empleados en la fabricación del recogedor de excrementos de la invención podrán ser convenientemente sustituidos por otros que sean técnicamente equivalentes y no se aparten de la esencialidad de la invención ni del ámbito definido por las reivindicaciones que se incluyen a continuación.

30

35

40

45

50

55

60

65

REIVINDICACIONES

1. Recogedor de excrementos que comprende un cuerpo (1) sensiblemente tubular interiormente hueco provisto de un hilo flexible (2) con dos extremos libres que define un lazo (3) en el cual se dispone una bolsa para la recogida del excremento, habiéndose provisto en el interior del cuerpo (1) sensiblemente tubular al menos un par de tramos telescópicamente extensibles (4, 5) asociados uno de ellos a un asidero (6), en cuyo asidero está fijado un primer extremo libre del hilo flexible (2), **caracterizado** por el hecho de que el segundo extremo libre está acoplado en una extensión paralela a los tramos telescópicamente extensibles que está unida de forma solidaria al tramo telescópico no asociado al asidero (6), de tal modo que

cuando se desplaza el tramo telescópico no asociado al asidero (6), ambos extremos del hilo se desplazan en la misma dirección tal que aumentan o reducen el diámetro definido por el lazo (3).

2. Recogedor de excrementos según la reivindicación 1, **caracterizado** por el hecho de que la cara exterior del cuerpo sensiblemente tubular está provisto de un resalte que sobresale de forma transversal respecto al eje longitudinal del recogedor.

3. Recogedor de excrementos según la reivindicación 2, **caracterizado** por el hecho de que el resalte forma parte íntegra del cuerpo sensiblemente tubular.

4. Recogedor de excrementos según la reivindicación 1, **caracterizado** por el hecho de que el tramo telescópico y la extensión al que está unido forman un solo cuerpo.

5

10

15

20

25

30

35

40

45

50

55

60

65

FIG. 1



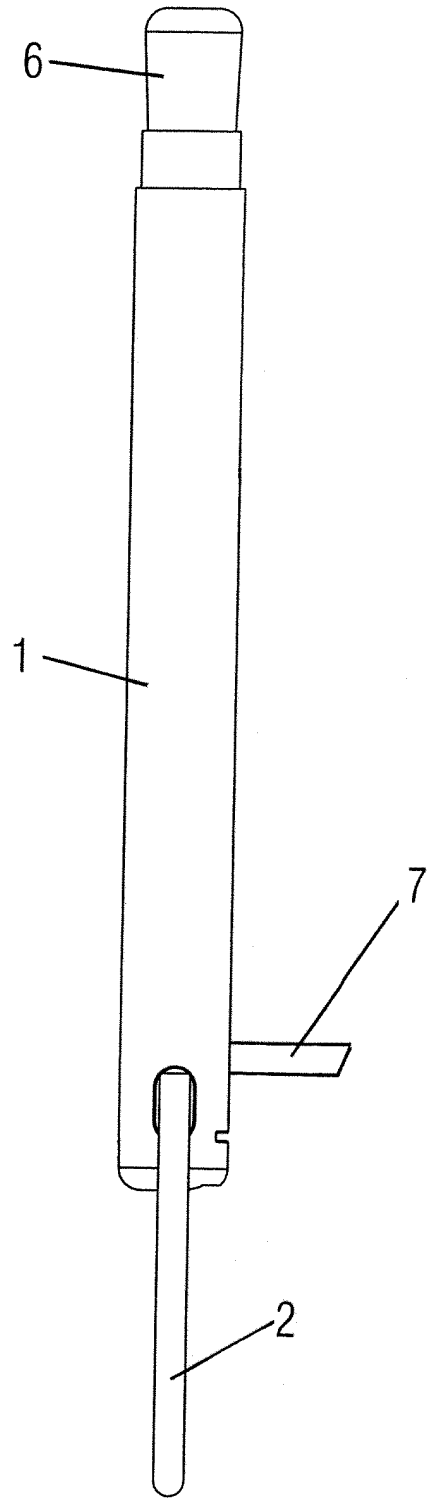
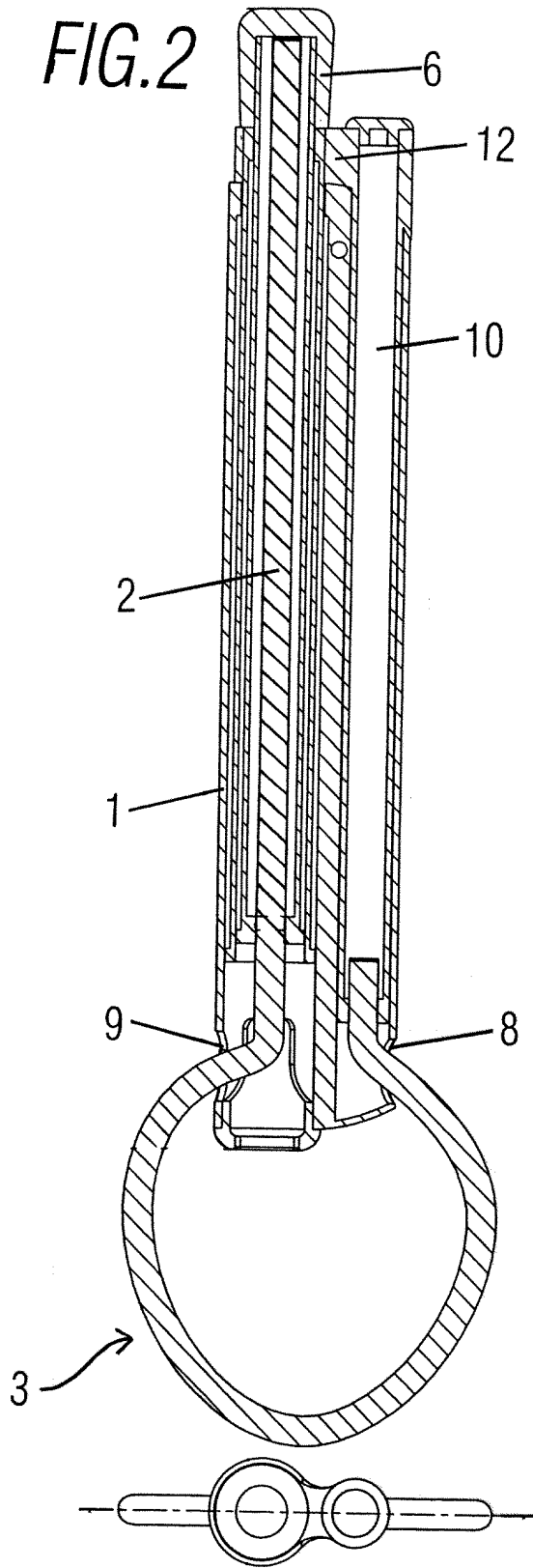


FIG.3

