



(12) 实用新型专利

(10) 授权公告号 CN 201848406 U

(45) 授权公告日 2011.06.01

(21) 申请号 201020586285.9

(22) 申请日 2010.11.02

(73) 专利权人 常州丰盛光电科技股份有限公司

地址 213022 江苏省常州市新北区汉江路
406 号

(72) 发明人 蒋建春

(74) 专利代理机构 北京市惠诚律师事务所

11353

代理人 雷志刚

(51) Int. Cl.

B08B 5/02 (2006.01)

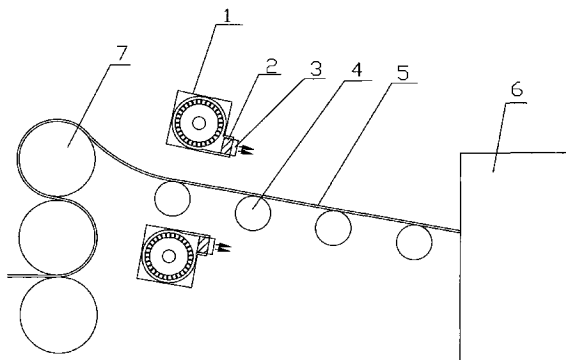
权利要求书 1 页 说明书 2 页 附图 1 页

(54) 实用新型名称

离子风除尘装置

(57) 摘要

本实用新型涉及一种除尘装置,特别是一种离子风除尘装置。它包括离子风机,离子风机的出风口处装有空气滤清器,离子风机安装在导光板生产线的挤出机与覆膜机间,离子风机的出风方向平行于导光板。离子风机至少有一组,每组为两台,两台离子风机对称安装在导光板的上方和下方。通过在导光板覆膜机前的输送线上增设离子风除尘装置,可以使导光板的表面形成一道与外界空气相隔的纯净的风幕,在导光板的表面形成初步的净化。而离子风除尘装置产生的大量的带有正负电荷的气流,又可以将导光板表面所带的电荷中和掉,防止导光板表面所带的电荷会吸引空气中带有与导光板异种电荷的灰尘,从而使腹膜前的导光板表面不会沾有灰尘,覆膜后的导光板的质量更有保障。



1. 一种离子风除尘装置,其特征在于:包括离子风机(1),离子风机(1)的出风口(3)处装有空气滤清器(2),离子风机(1)安装在导光板生产线的挤出机与覆膜机(6)间,离子风机(1)的出风方向平行于导光板(5)。

2. 根据权利要求1所述的离子风除尘装置,其特征在于:所述的离子风机(1)至少有一组,每组为两台,两台离子风机(1)对称安装在导光板(5)的上方和下方。

离子风除尘装置

技术领域

[0001] 本实用新型涉及一种除尘装置,特别是一种离子风除尘装置。

背景技术

[0002] 在导光板的生产过程中,导光板经过挤出机后会通过一段距离的传输送到覆膜机对导光板的表面进行覆膜。在这段传输距离里,空气中的灰尘会落在导光板的表面上,再加上导光板表面本身带有电荷,导光板会吸引空气中带有与导光板异种电荷的灰尘,这样,覆膜后的导光板内就含有杂质,生产出的导光板的质量就不够理想。

实用新型内容

[0003] 本实用新型要解决的技术问题是:解决现有的导光板的表面在覆膜前会沾有灰尘,使生产的导光板的质量不够理想的技术问题。本实用新型提供一种离子风除尘装置,通过在导光板覆膜机前的导光板传输线上增设离子风除尘装置,有效的防止了导光板的表面在覆膜前沾上灰尘。当离子风机出风时,由于离子风机的出风口带有空气滤清器,所以吹出的离子风是不含有杂质的纯净的风,这样就可以确保在导光板的上方形成的一道与外界空气相隔的纯净的风幕,可以有效的防止风幕以外的空气中的灰尘落在导光板的表面,从而形成了初步的净化。再加上离子风机产生的大量的带有正负电荷的气流,又可以将导光板表面所带的电荷中和掉,防止导光板表面所带的电荷会吸引空气中带有与导光板异种电荷的灰尘,从而使覆膜前的导光板表面不会沾有灰尘,覆膜后的导光板的质量更有保障。

[0004] 本实用新型解决其技术问题所采用的技术方案是:一种离子风除尘装置,包括离子风机,离子风机的出风口处装有空气滤清器,离子风机安装在导光板生产线的挤出机与覆膜机间,离子风机的出风方向平行于导光板。

[0005] 为了使导光板的上下两表面都不会沾有灰尘,除尘效果更佳,离子风机至少有一组,每组为两台,两台离子风机对称安装在导光板的上方和下方。

[0006] 本实用新型的有益效果是:通过增设了离子风除尘装置,使导光板的表面形成一道与外界空气相隔的纯净的风幕,形成初步的净化。而产生的大量的带有正负电荷的气流,又可以将导光板表面所带的电荷中和掉,防止导光板表面所带的电荷会吸引空气中带有与导光板异种电荷的灰尘,从而使覆膜前的导光板表面不会沾有灰尘,覆膜后的导光板的质量更有保障。

附图说明

[0007] 下面结合附图和实施例对本实用新型作进一步说明。

[0008] 图 1 是本实用新型的离子风除尘装置的具体实施例的结构示意图。

[0009] 图中:1、离子风机 2、空气滤清器 3、出风口 4、传输线

[0010] 5、导光板 6、覆膜机 7、挤出机

[0011] 具有实施方式

[0012] 如图 1 所示的本实用新型的离子风除尘装置的具体实施例,一种离子风除尘装置,包括离子风机 1,离子风机 1 的出风口 2 处装有空气滤清器 2,离子风机 1 安装在导光板生产线的挤出机与覆膜机 6 间,离子风机 1 的出风方向平行于导光板 5。

[0013] 为了使导光板 5 的上下两表面都不会沾有灰尘,除尘效果更佳,离子风机 1 至少有一组,每组为两台,两台离子风机 1 对称安装在导光板 5 的上方和下方。

[0014] 导光板 5 经过挤出机 7 后进入带有离子风除尘装置的传输线 4,在导光板 5 传送到覆膜机 6 覆膜前的这段传输过程中,导光板 5 能在相对干净的空间里传送,这样使得导光板 5 的表面不会沾上灰尘,经覆膜机 6 覆膜后的导光板质量就更有保障了。

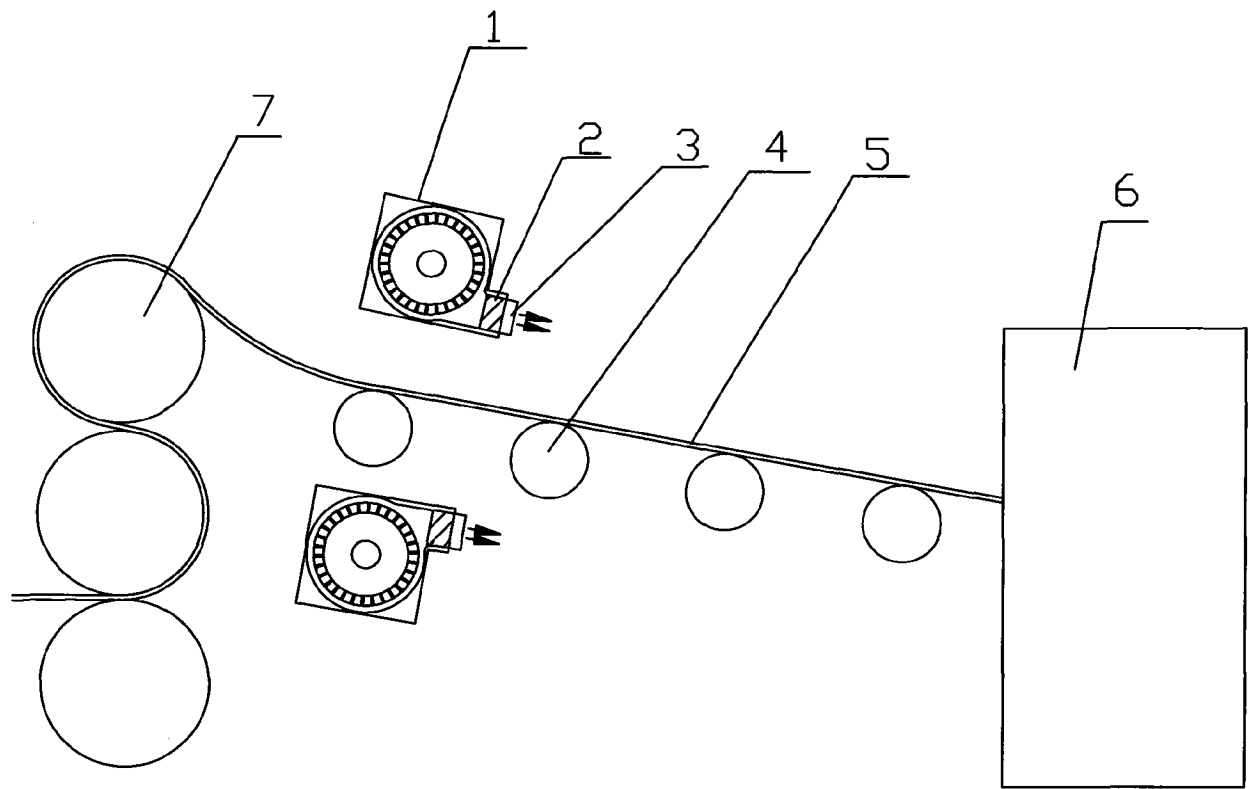


图 1