

(12) DEMANDE INTERNATIONALE PUBLIÉE EN VERTU DU TRAITÉ DE COOPÉRATION
EN MATIÈRE DE BREVETS (PCT)

(19) Organisation Mondiale de la Propriété
Intellectuelle
Bureau international



(43) Date de la publication internationale
5 février 2004 (05.02.2004)

PCT

(10) Numéro de publication internationale
WO 2004/011153 A3

(51) Classification internationale des brevets⁷ : B05B 11/00

(21) Numéro de la demande internationale :
PCT/FR2003/002235

(22) Date de dépôt international : 15 juillet 2003 (15.07.2003)

(25) Langue de dépôt : français

(26) Langue de publication : français

(30) Données relatives à la priorité :
02/09425 25 juillet 2002 (25.07.2002) FR

(71) Déposant : VALOIS SAS [FR/FR]; B.P. G, Le Prieuré,
F-27110 Le Neubourg (FR).

(72) Inventeur: LE MANER, François; Résidence "La Forêt",
Immeuble "Le Charme", F-76320 Saint Pierre Les Elbeuf
(FR).

(74) Mandataire : CAPRI; 33, rue de Naples, F-75008 Paris
(FR).

(81) États désignés (*national*) : AE, AG, AL, AM, AT, AU, AZ,
BA, BB, BG, BR, BY, BZ, CA, CH, CN, CO, CR, CU, CZ,
DE, DK, DM, DZ, EC, EE, ES, FI, GB, GD, GE, GH, GM,
HR, HU, ID, IL, IN, IS, JP, KE, KG, KP, KR, KZ, LC, LK,
LR, LS, LT, LU, LV, MA, MD, MG, MK, MN, MW, MX,
MZ, NO, NZ, OM, PH, PL, PT, RO, RU, SC, SD, SE, SG,
SK, SL, TJ, TM, TN, TR, TT, TZ, UA, UG, UZ, VC, VN,
YU, ZA, ZM, ZW.

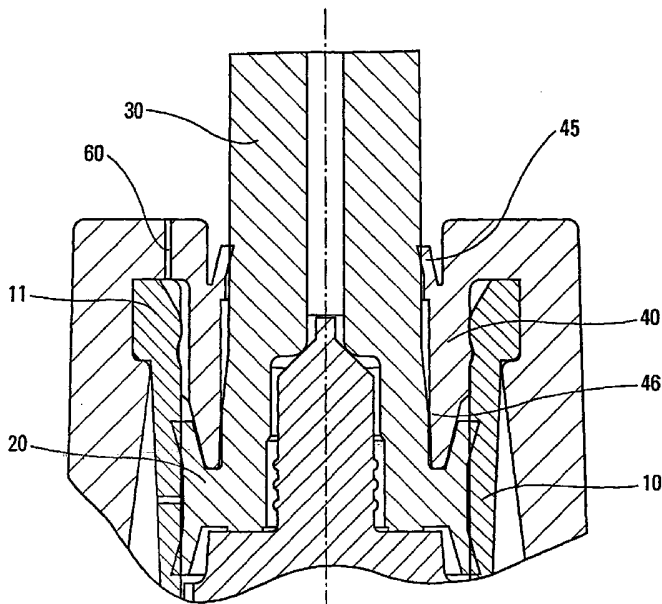
(84) États désignés (*régional*) : brevet ARIPO (GH, GM, KE,
LS, MW, MZ, SD, SL, SZ, TZ, UG, ZM, ZW), brevet
eurasien (AM, AZ, BY, KG, KZ, MD, RU, TJ, TM), brevet
européen (AT, BE, BG, CH, CY, CZ, DE, DK, EE, ES, FI,
FR, GB, GR, HU, IE, IT, LU, MC, NL, PT, RO, SE, SI, SK,
TR), brevet OAPI (BF, BJ, CF, CG, CI, CM, GA, GN, GQ,
GW, ML, MR, NE, SN, TD, TG).

Publiée :
— avec rapport de recherche internationale

[Suite sur la page suivante]

(54) Title: MANUALLY-OPERATED FLUID PRODUCT DISPENSING PUMP

(54) Titre : POMPE DE DISTRIBUTION DE PRODUIT FLUIDE A ACTIONNEMENT MANUEL



(57) Abstract: The invention concerns a manually-operated fluid product dispensing pump comprising a pump body (10), a piston sliding sealingly in said pump body (10) between an inactive position and an actuating position, an actuating rod (30) connected, preferably in the form of a single-piece unit, to said piston (20), and a ferrule (40), fixed to the upper edge (11) of the pump body (10), to define the inactive position of said piston (20), said actuating rod (30) sliding in said ferrule (40). The invention is characterized in that said ferrule (40) comprises at least one inner sealing lip (45) co-operating in sealed manner with said actuating rod (30).

[Suite sur la page suivante]

WO 2004/011153 A3



— avant l'expiration du délai prévu pour la modification des revendications, sera republiée si des modifications sont reçues

En ce qui concerne les codes à deux lettres et autres abréviations, se référer aux "Notes explicatives relatives aux codes et abréviations" figurant au début de chaque numéro ordinaire de la Gazette du PCT.

(88) Date de publication du rapport de recherche internationale:

8 avril 2004

(57) **Abrégé :** Pompe de distribution de produit fluide à actionnement manuel comprenant un corps de pompe (10), un piston (20) coulissant de manière étanche dans ledit corps de pompe (10) entre une position de repos et une position d'actionnement, une tige d'actionnement (30) reliée, de préférence de manière monobloc, audit piston (20), et une virole (40), fixée au bord supérieur (11) du corps de pompe (10), pour définir la position de repos dudit piston (20), ladite tige d'actionnement (30) coulissant dans ladite virole (40), caractérisée en ce que ladite virole (40) comporte au moins une lèvre d'étanchéité interne (45) coopérant de manière étanche avec ladite tige d'actionnement (30).

INTERNATIONAL SEARCH REPORT

International Application No
PCT/FR 03/02235

A. CLASSIFICATION OF SUBJECT MATTER

IPC 7 B05B11/00

According to International Patent Classification (IPC) or to both national classification and IPC

B. FIELDS SEARCHED

Minimum documentation searched (classification system followed by classification symbols)

IPC 7 B05B

Documentation searched other than minimum documentation to the extent that such documents are included in the fields searched

Electronic data base consulted during the international search (name of data base and, where practical, search terms used)

EPO-Internal

C. DOCUMENTS CONSIDERED TO BE RELEVANT

Category °	Citation of document, with indication, where appropriate, of the relevant passages	Relevant to claim No.
X	US 5 738 250 A (LI TANNY ET AL) 14 April 1998 (1998-04-14) column 3, line 52 -column 4, line 8 ---	1-5,7,9
X	EP 0 451 615 A (PFEIFFER ERICH GMBH & CO KG) 16 October 1991 (1991-10-16) column 6, line 53 -column 7, line 7 ---	1-5,7,9
X	US 6 036 059 A (VANBROCKLIN OWEN F) 14 March 2000 (2000-03-14) column 4, line 34 - line 48 ---	1-5,7,9
A	US 6 050 457 A (LUND MARK T ET AL) 18 April 2000 (2000-04-18) column 7, line 38 - line 60 -----	1-9

Further documents are listed in the continuation of box C.

Patent family members are listed in annex.

° Special categories of cited documents :

- *A* document defining the general state of the art which is not considered to be of particular relevance
- *E* earlier document but published on or after the international filing date
- *L* document which may throw doubts on priority claim(s) or which is cited to establish the publication date of another citation or other special reason (as specified)
- *O* document referring to an oral disclosure, use, exhibition or other means
- *P* document published prior to the international filing date but later than the priority date claimed

- *T* later document published after the international filing date or priority date and not in conflict with the application but cited to understand the principle or theory underlying the invention
- *X* document of particular relevance; the claimed invention cannot be considered novel or cannot be considered to involve an inventive step when the document is taken alone
- *Y* document of particular relevance; the claimed invention cannot be considered to involve an inventive step when the document is combined with one or more other such documents, such combination being obvious to a person skilled in the art.
- *&* document member of the same patent family

Date of the actual completion of the international search

16 January 2004

Date of mailing of the international search report

27/01/2004

Name and mailing address of the ISA

European Patent Office, P.B. 5818 Patentlaan 2
NL - 2280 HV Rijswijk
Tel. (+31-70) 340-2040, Tx. 31 651 epo nl,
Fax: (+31-70) 340-3016

Authorized officer

Barré, V

INTERNATIONAL SEARCH REPORT

 International Application No
 PCT/FR 03/02235

Patent document cited in search report		Publication date	Patent family member(s)	Publication date
US 5738250	A	14-04-1998	AU 701428 B2	28-01-1999
			AU 4368997 A	08-10-1998
			CA 2229950 A1	07-10-1998
			CN 1195743 A	14-10-1998
			DE 69714963 D1	02-10-2002
			DE 69714963 T2	02-01-2003
			EP 0870548 A1	14-10-1998
			ES 2179281 T3	16-01-2003
			ID 20544 A	07-01-1999
			JP 10277443 A	20-10-1998
			NZ 329144 A	26-02-1998
			SG 86316 A1	19-02-2002
			EP 0451615	A
AT 126457 T	15-09-1995			
DE 59106244 D1	21-09-1995			
EP 0451615 A2	16-10-1991			
ES 2075242 T3	01-10-1995			
US 6036059	A	14-03-2000	AU 4822699 A	05-01-2000
			EP 1119506 A1	01-08-2001
			WO 9965798 A1	23-12-1999
US 6050457	A	18-04-2000	EP 0865322 A1	23-09-1998
			JP 11500661 T	19-01-1999
			JP 3241387 B2	25-12-2001
			US 5947340 A	07-09-1999
			WO 9720637 A1	12-06-1997

RAPPORT DE RECHERCHE INTERNATIONALE

Demande internationale No
PCT/FR 03/02235

A. CLASSEMENT DE L'OBJET DE LA DEMANDE
CIB 7 B05B11/00

Selon la classification internationale des brevets (CIB) ou à la fois selon la classification nationale et la CIB

B. DOMAINES SUR LESQUELS LA RECHERCHE A PORTE

Documentation minimale consultée (système de classification suivi des symboles de classement)
CIB 7 B05B

Documentation consultée autre que la documentation minimale dans la mesure où ces documents relèvent des domaines sur lesquels a porté la recherche

Base de données électronique consultée au cours de la recherche internationale (nom de la base de données, et si réalisable, termes de recherche utilisés)
EPO-Internal

C. DOCUMENTS CONSIDERES COMME PERTINENTS

Catégorie °	Identification des documents cités, avec, le cas échéant, l'indication des passages pertinents	no. des revendications visées
X	US 5 738 250 A (LI TANNY ET AL) 14 avril 1998 (1998-04-14) colonne 3, ligne 52 -colonne 4, ligne 8 ---	1-5,7,9
X	EP 0 451 615 A (PFEIFFER ERICH GMBH & CO KG) 16 octobre 1991 (1991-10-16) colonne 6, ligne 53 -colonne 7, ligne 7 ---	1-5,7,9
X	US 6 036 059 A (VANBROCKLIN OWEN F) 14 mars 2000 (2000-03-14) colonne 4, ligne 34 - ligne 48 ---	1-5,7,9
A	US 6 050 457 A (LUND MARK T ET AL) 18 avril 2000 (2000-04-18) colonne 7, ligne 38 - ligne 60 -----	1-9

Voir la suite du cadre C pour la fin de la liste des documents

Les documents de familles de brevets sont indiqués en annexe

° Catégories spéciales de documents cités:

- *A* document définissant l'état général de la technique, non considéré comme particulièrement pertinent
- *E* document antérieur, mais publié à la date de dépôt international ou après cette date
- *L* document pouvant jeter un doute sur une revendication de priorité ou cité pour déterminer la date de publication d'une autre citation ou pour une raison spéciale (telle qu'indiquée)
- *O* document se référant à une divulgation orale, à un usage, à une exposition ou tous autres moyens
- *P* document publié avant la date de dépôt international, mais postérieurement à la date de priorité revendiquée

- *T* document ultérieur publié après la date de dépôt international ou la date de priorité et n'appartenant pas à l'état de la technique pertinent, mais cité pour comprendre le principe ou la théorie constituant la base de l'invention
- *X* document particulièrement pertinent; l'invention revendiquée ne peut être considérée comme nouvelle ou comme impliquant une activité inventive par rapport au document considéré isolément
- *Y* document particulièrement pertinent; l'invention revendiquée ne peut être considérée comme impliquant une activité inventive lorsque le document est associé à un ou plusieurs autres documents de même nature, cette combinaison étant évidente pour une personne du métier
- *Z* document qui fait partie de la même famille de brevets

Date à laquelle la recherche internationale a été effectivement achevée

16 janvier 2004

Date d'expédition du présent rapport de recherche internationale

27/01/2004

Nom et adresse postale de l'administration chargée de la recherche internationale
Office Européen des Brevets, P.B. 5818 Patentlaan 2
NL - 2280 HV Rijswijk
Tel. (+31-70) 340-2040, Tx. 31 651 epo nl,
Fax: (+31-70) 340-3016

Fonctionnaire autorisé

Barré, V

RAPPORT DE RECHERCHE INTERNATIONALE

Demande internationale No
PCT/FR 03/02235

Document brevet cité au rapport de recherche		Date de publication	Membre(s) de la famille de brevet(s)	Date de publication
US 5738250	A	14-04-1998	AU 701428 B2	28-01-1999
			AU 4368997 A	08-10-1998
			CA 2229950 A1	07-10-1998
			CN 1195743 A	14-10-1998
			DE 69714963 D1	02-10-2002
			DE 69714963 T2	02-01-2003
			EP 0870548 A1	14-10-1998
			ES 2179281 T3	16-01-2003
			ID 20544 A	07-01-1999
			JP 10277443 A	20-10-1998
			NZ 329144 A	26-02-1998
			SG 86316 A1	19-02-2002
			EP 0451615	A
AT 126457 T	15-09-1995			
DE 59106244 D1	21-09-1995			
EP 0451615 A2	16-10-1991			
ES 2075242 T3	01-10-1995			
US 6036059	A	14-03-2000	AU 4822699 A	05-01-2000
			EP 1119506 A1	01-08-2001
			WO 9965798 A1	23-12-1999
US 6050457	A	18-04-2000	EP 0865322 A1	23-09-1998
			JP 11500661 T	19-01-1999
			JP 3241387 B2	25-12-2001
			US 5947340 A	07-09-1999
			WO 9720637 A1	12-06-1997