

(19)



URZĄD
PATENTOWY
RZECZYPOSPOLITEJ
POLSKIEJ

(10) **PL 243176 B1**

(12)

Opis patentowy

(21) Numer zgłoszenia: **438118**

(22) Data zgłoszenia: **2021.06.10**

(43) Data publikacji o zgłoszeniu: **2021.11.22 BUP 34/2021**

(45) Data publikacji o udzieleniu patentu: **2023.07.10 WUP 28/2023**

(51) MKP:

A45D 44/00 (2006.01)

A61Q 19/10 (2006.01)

-
- (73) Uprawniony z patentu:
POLITECHNIKA LUBELSKA, Lublin, PL
UNIwersytet MEDYCZNY W LUBLINIE,
Lublin, PL
- (72) Twórca(-y) wynalazku:
KRZYSZTOF CIECIELĄG, Świdnik, PL
MACIEJ NOWICKI, Lublin, PL
BERNARD POŁĘDNIK, Lublin, PL
DOROTA KRASOWSKA, Konopnica, PL
JERZY JÓZWIK, Lublin, PL
- (74) Pełnomocnik:
Maciej Nowicki, Lublin, PL
-

(54) Tytuł:

Sterowany zestaw do peelingu skóry twarzy

PL 243176 B1

Opis wynalazku

Przedmiotem wynalazku jest sterowany zestaw do peelingu skóry twarzy.

Problemem większości znanych sposobów i urządzeń do peelingu skóry twarzy jest to, że nie zawsze uzyskiwane są pożądane efekty i konieczne jest powtarzanie dość czasochłonnego zabiegu.

Dotychczas znane są różnego rodzaju rozwiązania urządzeń do pielęgnacji i oczyszczania skóry twarzy.

W zgłoszeniu patentowym US2004139981 (A1) opisana jest nakładana na twarz maska kosmetyczna. Maska ta wykonana jest z silikonowego materiału i na swojej wewnętrznej stronie ma równomiernie rozmieszczone generatory podczerwieni. Emitowane promieniowanie wykorzystywane jest do pielęgnacji skóry twarzy.

W opisie patentowym KR102103648 (B1) przedstawiony jest zestaw składający się z maski twarzowej oraz generatora tlenu. Tlen jest poprzez dysze znajdujące się w wewnętrznej warstwie maski wtryskiwany na skórę twarzy. Dzięki temu zaaplikowane składniki odżywcze są wraz z tlenem skutecznie wchłaniane przez skórę twarzy.

Opis patentowy US10182637 (B2) oraz opisy zgłoszeń patentowych JP2011136071 (A), GB2561180 (A) i DE19930838 (A1) przedstawiają nakładane na twarz impregnowane środkami kosmetycznymi maseczki, które składają się z odpowiednio ukształtowanych i dopasowanych do twarzy części i które posiadają otwory w okolicach oczu, nosa i ust użytkownika.

Maskę do masażu kosmetycznego, usuwania zmarszczek na twarzy i nadawania skórze sprężystość przedstawia opis patentowy KR100291011 (B1). Maska do masażu kosmetycznego zawiera podwójną część twarzową z otworami na oczy, nos i usta i wyposażona jest w wibracyjne elementy zamontowane w części czołowej i policzkowej, elementy grzewcze oraz dozowniki środków kosmetycznych. Podobnie rozwiązana jest pro-zdrowotna maska z funkcją wybielania twarzy, upiększania, odżywiania skóry, pielęgnacji twarzy i zapobiegania starzeniu przedstawiona w opisie zgłoszenia patentowego CN109453459A. Podobne rozwiązanie przedstawione jest w opisie wzoru użytkowego CN1593365 (A). Poddawana liftingowi skóra twarzy dodatkowo jest naświetlana promieniowaniem elektromagnetycznym.

W rozwiązaniach przedstawionych w opisach patentowych KR101641694 (B1) i KR101935730 (B1) maski kosmetyczne ściśle dolegają do twarzy dzięki doprowadzanej energii elektrycznej i wytwarzanemu napięciu. Generowane aniony wykorzystywane są do masażu skóry twarzy użytkownika.

Opis zgłoszenia wzoru użytkowego CN204909803 (U) przedstawia rodzaj maski upiększającej, składającej się z warstwy zewnętrznej i wewnętrznej, które wykonane są z elastycznego, nietoksycznego i wodoodpornego materiału oraz warstwy pośredniej wyposażonej w metalową elektryczną membranę grzewczą. Elektrycznie zasilana membrana jest podłączona do sterownika.

Z opisu wzoru użytkowego CN201171840 (Y) znana jest maska upiększająca z rozpylaczem środków kosmetycznych. Składa się ona z osłony twarzy oraz miniaturowego ultradźwiękowego atomizera o regulowanej częstotliwości podłączonego do wlotu powietrza.

Z opisu zgłoszenia patentowego JPH08308635 (A) znane jest urządzenie kosmetyczne do pielęgnacji skóry twarzy wykorzystujące promieniowanie dalekiej podczerwieni emitowane z elementu z włókna ceramicznego.

Maseczkę upiększającą, która składa się z części twarzowej oraz jednostki rozpylającej płyn do włosów dostarczany z zewnątrz przedstawia opis zgłoszenia patentowego KR20180092052 (A).

W opisie zgłoszenia wzoru użytkowego CN207342034 (U) przedstawiona jest maska, za pomocą której może rozciągać zmarszczki na twarzy, nagrzewać oraz naświetlać, a w opisie zgłoszenia patentowego CN105148394 (A) i zgłoszenia wzoru użytkowego CN205181987 (U) przedstawione są rodzaje folii kosmetycznych do twarzy z funkcją ogrzewania, chłodzenia i aplikacji środka kosmetycznego lub leczniczego.

Z opisu patentowego KR101616002 (B1) znana jest maska z osadzonymi na wewnętrznej warstwie przewodzącej diodami elektroluminescencyjnymi. Bezpośrednie oraz odbijane światło od warstwy odbłaskowej jest kierowane na twarz użytkownika. Z kolei z opisu zgłoszenia patentowego CN106390301 (A) znana jest maska upiększająca z diodami elektroluminescencyjnymi i mikroigłami do iniekcji środka medycznego do skóry. Opis zgłoszenia patentowego US2008058915 (A1) przedstawia maskę do zastosowań kosmetycznych i prozdrowotnych. Zawiera ona zintegrowane z membraną elektrody znajdujące się w miejscach odpowiadających punktom akupunkturowym twarzy. Synergiczne efekty uzyskiwane są, gdy przy zwilżonej twarzy generowane są impulsy elektryczne stymulujące punkty akupunkturowe, nerwy lub mięśnie.

Rodzaj osłony twarzy do zabiegów kosmetycznych za pomocą pary przedstawiony jest w opisie zgłoszenia patentowego CN103405331 (A). Osłona twarzy jest wyposażona w otwory na oczy i usta i jest krawędziowo uszczelniona. Para jest doprowadzana do przestrzeni pomiędzy przegrodami i przez otwory kierowana na skórę twarzy i szyi.

Celem wynalazku jest skuteczne i efektywne oczyszczanie oraz pielęgnacja skóry twarzy.

Przedmiotem wynalazku jest sterowany zestaw do peelingu skóry twarzy zawierający nagłowie, napędzany wózek i dyszę czynnika peelingującego. **Jego istotą jest to**, że do nagłowia zamocowana jest osłona twarzy, w której górnej i dolnej części znajdują się zawiasy połączone z prowadnicą ułożoną wzdłuż twarzy użytkownika, na której znajduje się napędzany wózek. Do wózka od strony twarzy użytkownika zamocowana jest dysza czynnika peelingującego połączona ze źródłem czynnika peelingującego. Prowadnica połączona jest z siłownikiem. Wózek, dysza i siłownik połączone są bezprzewodowo z modułem sterującym.

W odmianie wynalazku do wózka zamocowana jest kamera połączona z modułem sterującym. Alternatywnie zestaw zawiera okulary ochronne lub osłonę twarzy, która może na swoim obwodzie posiadać elastyczny materiał uszczelniający.

Korzystnym skutkiem zastosowania wynalazku jest to, że pożądane efekty oczyszczania i pielęgnacji skóry twarzy uzyskiwane są w relatywnie krótkim czasie trwania zabiegu przy niewielkiej jego inwazyjności.

Przedmiot wynalazku w przykładzie wykonania jest uwidoczniony na rysunku, na którym poszczególne figury przedstawiają:

Fig. 1 – zestaw z maską na twarzy użytkownika w widoku perspektywicznym od zewnątrz,

Fig. 2 – zestaw z maską w widoku perspektywicznym od wewnątrz.

Sterowany zestaw do peelingu skóry twarzy w przykładzie wykonania przedstawionym na rysunku składa się z nagłowia 1, do którego zamocowana jest osłona twarzy 10 z elastycznym materiałem uszczelniającym 11 na jej obwodzie. Osłona twarzy 10 wykonana jest ze szkła akrylowego, a materiałem uszczelniającym 11 jest pianka EVA. Po wewnętrznej stronie w górnej i dolnej części osłony twarzy 10, zamocowana jest za pomocą zawiasów 2.1, 2.2 prowadnica 3 wykonana z dualu. Na prowadnicy 3 znajduje się napędzany wózek 4, w którym od strony twarzy użytkownika zamocowana jest dysza 5 czynnika peelingującego w postaci precyzyjnego aplikatora igłowego. Jako wózek 4 zastosowano liniowy wózek z zestawu MGN 7C produkcji HIWIN. Dysza 5 połączona jest poprzez dozownik ze źródłem czynnika peelingującego. Czynnikiem peelingującym jest wodny roztwór Fresh Spa Kam-Chat-Ka Solna Fala. Prowadnica 3 połączona jest z siłownikiem 6, którym jest silnik krokowy z przekładnią 28BYJ-48. W skład zestawu do peelingu skóry twarzy wchodzi także okulary ochronne 9 wykonane z PTFE, które zabezpieczają oczy przed niekorzystnym działaniem czynnika peelingującego. Zestaw zawiera także kamerę 8, którą jest cyfrowa mini kamera FullHD CMD-BU20 pinhole firmy LawMate International. Wózek 4, siłownik 6 oraz dozownik czynnika peelingującego i kamera 8 połączone są bezprzewodowo z modułem sterującym 7, którym jest sterownik ULN2003. Osłona twarzy 10 w dolnej swej części pod brodą użytkownika zaopatrzona jest w przewód odprowadzający użyty w zabiegu czynnik peelingujący.

Działanie sterowanego zestawu do peelingu skóry twarzy przedstawionego w przykładzie wykonania polega na tym, że po włączeniu zasilania i rozpoczęciu zabiegu z modułu sterującego 7 wysyłany jest sygnał do siłownika 6, który wprawia w ruch wózek 4. Na podstawie przetworzonego sygnału z kamery 8 w module sterującym 7 generowany jest sygnał do dozownika połączanego ze źródłem czynnika peelingującego, który dostarcza ten czynnik do dyszy 5. Z dyszy 5 czynnik peelingujący jest kierowany na skórę twarzy użytkownika. Użyty w zabiegu czynnik peelingujący jest odprowadzany poza osłonę twarzy 10. Użytkownik po zabiegu ma, według swojego życzenia i nastawionego działania zestawu, oczyszczoną i odmłodzoną skórę twarzy.

Wykaz oznaczeń:

1. Nagłowie
- 2.1. Zawias
- 2.2. Zawias
3. Prowadnica
4. Wózek
5. Dysza
6. Siłownik
7. Moduł sterujący

8. Kamera
9. Okulary ochronne
10. Osłona twarzy
11. Elastyczny materiał uszczelniający

Zastrzeżenia patentowe

1. Sterowany zestaw do peelingu skóry twarzy zawierający nagłowie, napędzany wózek i dyszę czynnika peelingującego **znamienny tym**, że do nagłowia (1) zamocowana jest osłona twarzy (10), w której górnej i dolnej części znajdują się zawiasy (2.1, 2.2) połączone z prowadnicą (3) ułożoną wzdłuż twarzy użytkownika, na której znajduje się napędzany wózek (4), **przy czym** do wózka (4) od strony twarzy użytkownika zamocowana jest dysza (5) czynnika peelingującego, która połączona jest ze źródłem czynnika peelingującego, **natomiast** prowadnica (3) połączona jest z siłownikiem (6), **zaś** wózek (4), dysza (5) i siłownik (6) połączone są bezprzewodowo z modułem sterującym (7).
2. Zestaw według zastrz. 1 **znamienny tym**, że do wózka (4) zamocowana jest kamera (8) połączona z modułem sterującym (7).
3. Zestaw według zastrz. 1 **znamienny tym**, że zawiera okulary ochronne (9).
4. Zestaw według zastrz. 1 **znamienny tym**, że osłona twarzy (10) na swoim obwodzie posiada elastyczny materiał uszczelniający (11).

Rysunki

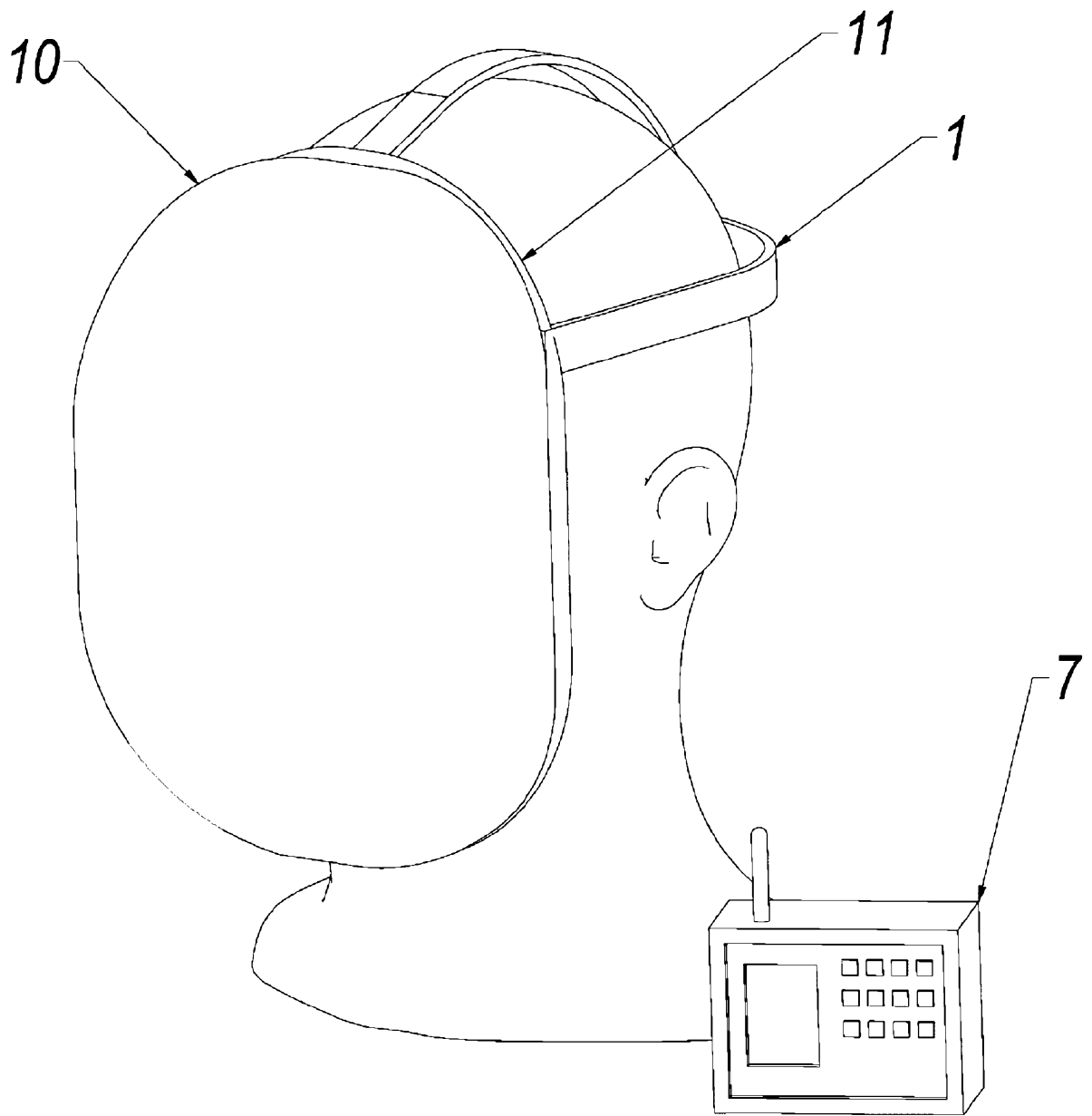


Fig. 1

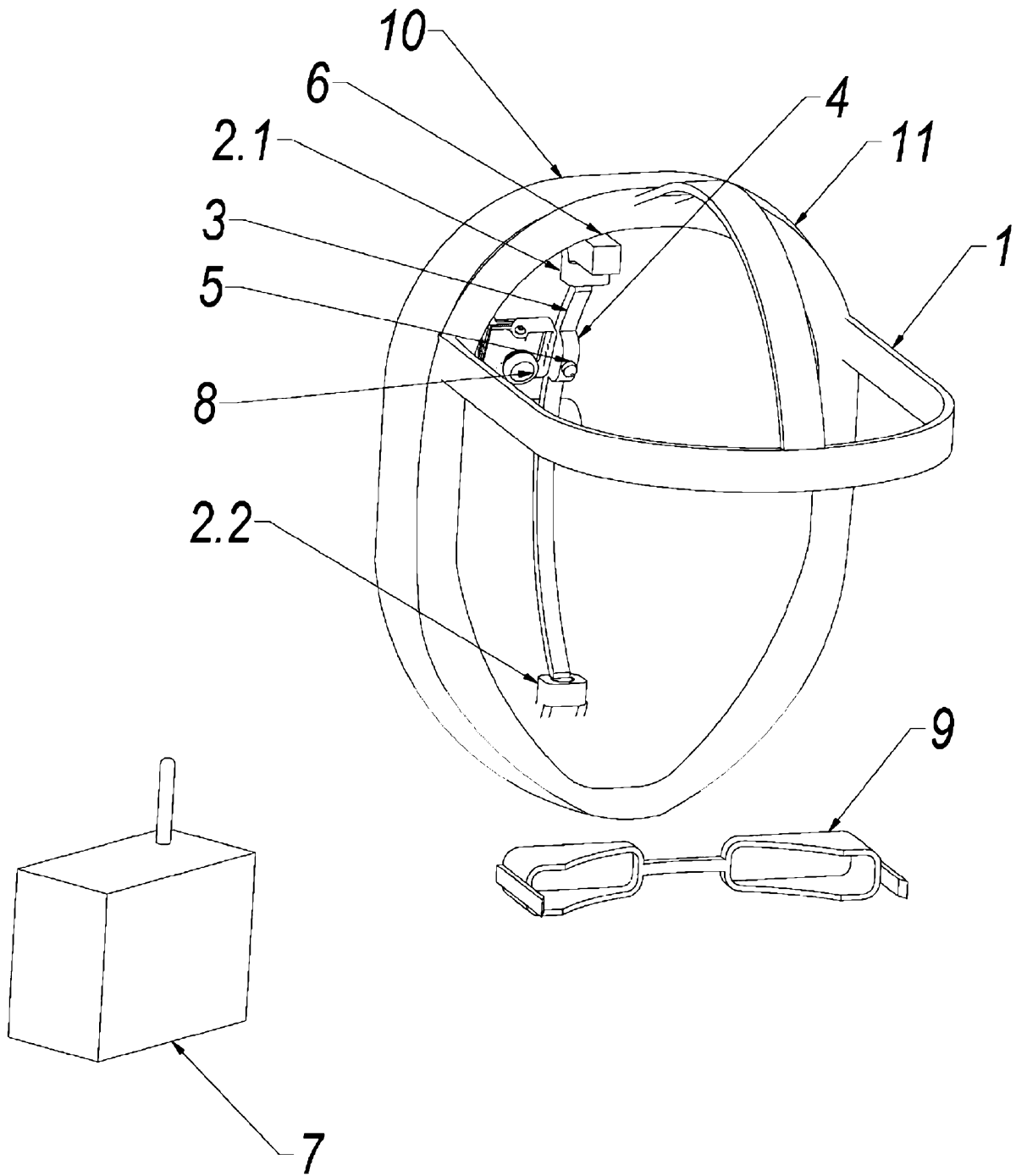


Fig. 2