



(12) 实用新型专利

(10) 授权公告号 CN 202302317 U

(45) 授权公告日 2012. 07. 04

(21) 申请号 201120394394. 5

(22) 申请日 2011. 10. 10

(73) 专利权人 许昌美特桥架股份有限公司

地址 461000 河南省许昌市经济技术开发区
阳光大道西段许昌美特桥架股份有限
公司

(72) 发明人 尚新春

(51) Int. Cl.

F16L 3/06 (2006. 01)

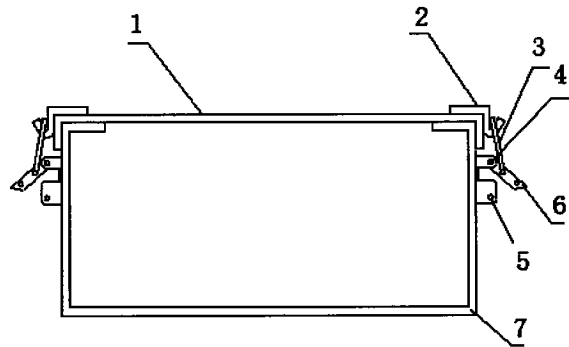
权利要求书 1 页 说明书 1 页 附图 1 页

(54) 实用新型名称

单侧桥架盖板锁紧装置

(57) 摘要

本实用新型公开了一种单侧桥架盖板锁紧装置,包括桥架、以及安装在桥架上的盖板,在盖板的边缘设置有上挂钩,与上挂钩对应的桥架上设置下底座,该下底座通过销轴与手柄的一端活动连接,在手柄的中间位置安装有挂环,盖板通过与上挂钩连接的挂环固定在桥架上。本实用新型结构简单,制造容易、操作使用方便,可方便固定临墙近距离电缆桥架盖板,省时省力,降低操作工劳动强度,保证盖板施工质量,消除盖板脱落的隐患。



1. 一种单侧桥架盖板锁紧装置,包括桥架(7)、以及安装在桥架(7)上的盖板(1),其特征在于:在盖板(1)的边缘设置有上挂钩(2),与上挂钩(2)对应的桥架(7)上设置有下底座(5),该下底座(5)通过销轴(4)与手柄(6)的一端活动连接,在手柄(6)的中间位置安装有挂环(3),盖板(1)通过与上挂钩(2)连接的挂环(3)固定在桥架(7)上。

2. 根据权利要求1所述的单侧桥架盖板锁紧装置,其特征在于:所述的设置在盖板(1)边缘的上挂钩(2)的个数为两个。

单侧桥架盖板锁紧装置

技术领域

[0001] 本实用新型涉及一种锁紧机构,具体涉及一种用于桥架多层近距离或者超大规格桥架临墙敷设时的单侧桥架盖板锁紧装置。

背景技术

[0002] 电缆桥架盖板固定在电缆桥架上,用于保护电缆桥架内的电缆。目前,在桥架多层近距离敷设时,需要工作人员在两边同时实施,当有超大规格桥架临墙敷设时,靠墙的一侧因为离墙很近,因空间小不能容纳操作人员,操作人员无法施工,这一边的盖板无法固定,因此不能保证施工质量,埋下电缆桥架盖板脱落的隐患。

发明内容

[0003] 本实用新型的目的在于克服现有技术中存在的不足而提供一种省时省力、降低操作工的劳动强度、同时消除盖板脱落的单侧桥架盖板锁紧装置。

[0004] 为实现上述目的,本实用新型采用的技术方案单侧桥架盖板锁紧装置:其包括桥架、以及安装在桥架上的盖板,在盖板的边缘设置有上挂钩,与上挂钩对应的桥架上设置有下底座,该下底座通过销轴与手柄的一端活动连接,在手柄的中间位置安装有挂环,盖板通过与上挂钩连接的挂环固定在桥架上。

[0005] 所述的设置在盖板边缘的上挂钩的个数为两个。

[0006] 本实用新型具有如下优点:本实用新型结构简单,制造容易、操作使用方便,可方便固定临墙近距离电缆桥架盖板,省时省力,降低操作工劳动强度,保证盖板施工质量,消除盖板脱落的隐患。

附图说明

[0007] 图1为本实用新型的结构示意图。

[0008] 图2为本实用新型的侧视结构示意图。

具体实施方式

[0009] 如图1、2所示,本实用新型包括桥架7、以及安装在桥架7上的盖板1,在盖板1的边缘设置有上挂钩2,与上挂钩2对应的桥架7上设置有下底座5,该下底座5通过销轴4与手柄6的一端活动连接,在手柄6的中间位置安装有挂环3,盖板1通过与上挂钩2连接的挂环3固定在桥架7上。

[0010] 所述的设置在盖板1边缘的上挂钩2的个数为两个。

[0011] 具体操作:使用时,将桥架7固定在安装位置,把盖板1放在桥架7上,使挂环3挂住上挂钩2,下按手柄6锁紧即可;当拆卸时候,抬起手柄6,将挂环3从上挂钩2上脱开,使盖板1和桥架7分离。

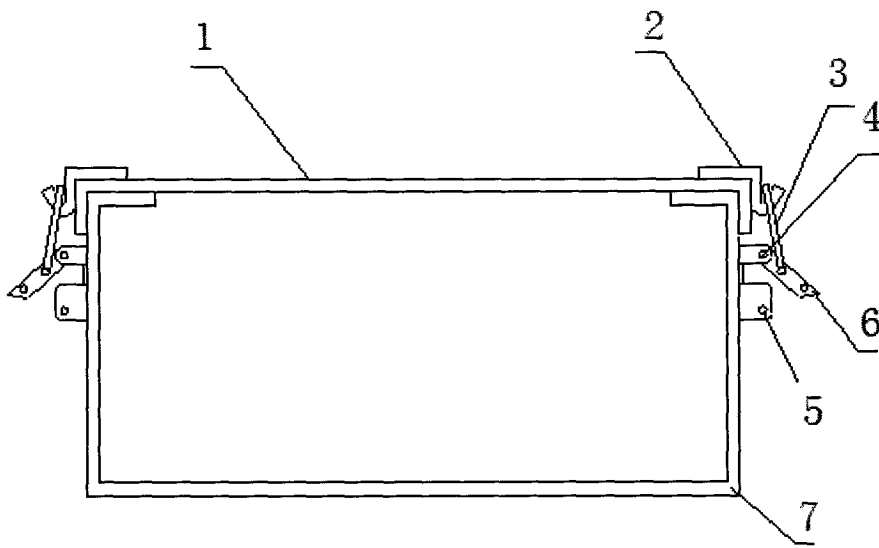


图 1

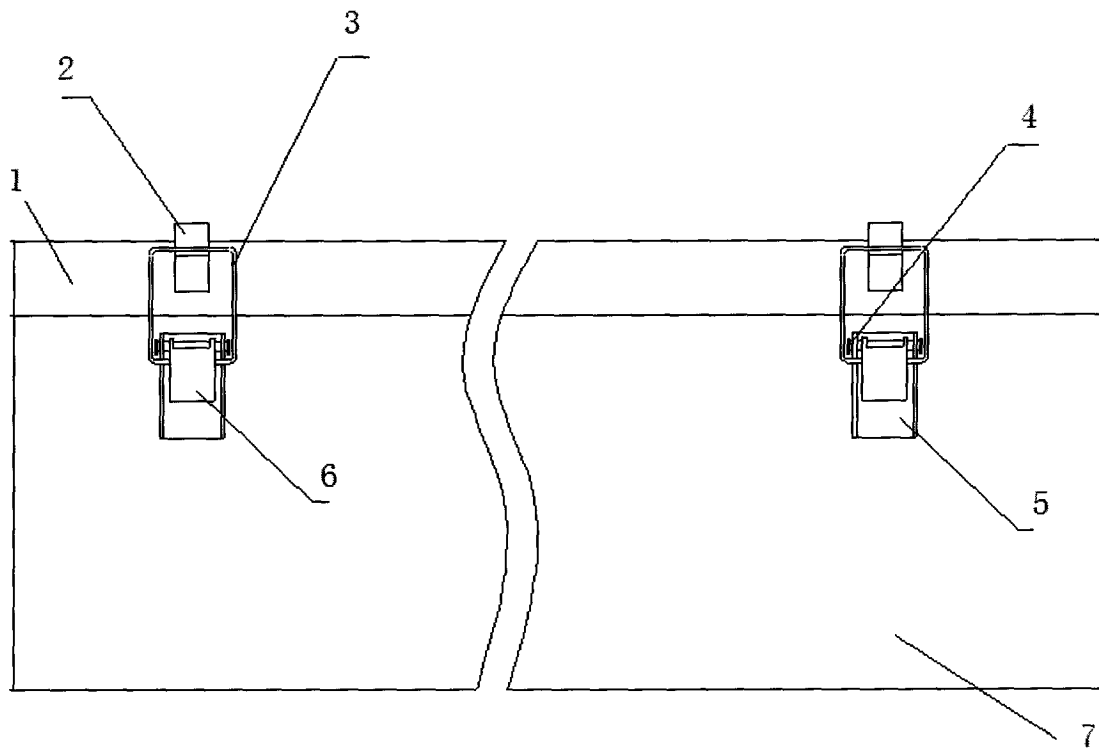


图 2