



(19)中華民國智慧財產局

(12)新型說明書公告本

(11)證書號數：TW M427934U1

(45)公告日：中華民國 101 (2012) 年 05 月 01 日

(21)申請案號：100224563

(22)申請日：中華民國 100 (2011) 年 12 月 26 日

(51)Int. Cl. : **A61H23/06 (2006.01)**

(71)申請人：鄭易弘(中華民國) (TW)

嘉義市大雅路 2 段 386 巷 10 號 7 樓之 2

(72)創作人：鄭易弘 (TW)

(74)代理人：蘇顯讀

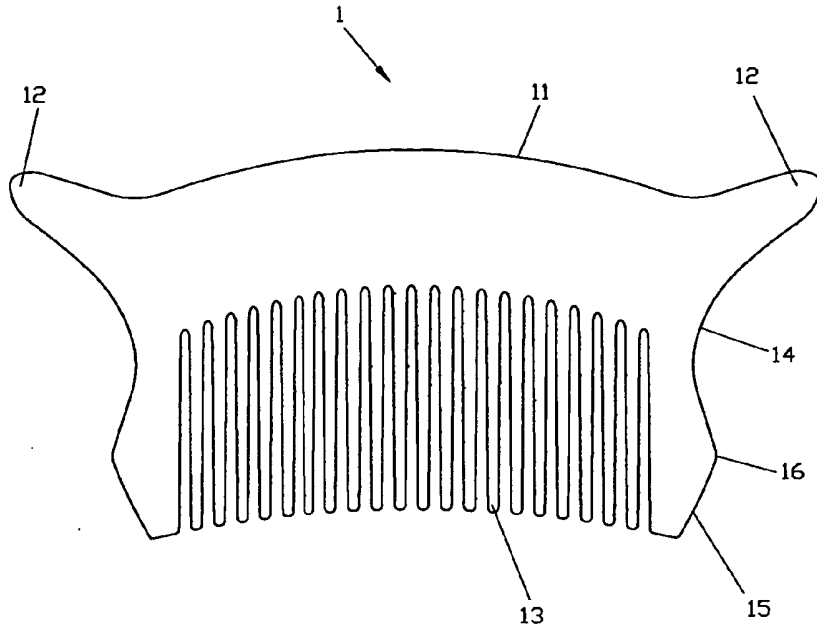
申請專利範圍項數：6 項 圖式數：9 共 20 頁

(54)名稱

按摩器

(57)摘要

本創作係為一種按摩器，包含有一本體、至少一端角、一排齒以及至少一凹部，而該本體包含有一圓弧面，該端角係由該圓弧面延伸出，該排齒係位於該圓弧面之相對面處，而該凹部係位於非該圓弧面及該排齒處，且該凹部係連接該端角，而有一斜面連接該凹部並且在連接處形成有一凸點，主要目的係藉由在該本體上之圓弧面、端角、排齒、凹部、斜面及凸點以按摩身體各種不同部位，並進一步可藉由該排齒梳整頭髮，在日常生活中使用較為便利。



- (1) . . . 本體
- (11) . . . 圓弧面
- (12) . . . 端角
- (13) . . . 排齒
- (14) . . . 凹部
- (15) . . . 斜面
- (16) . . . 凸點

第一圖

五、新型說明：

【新型所屬之技術領域】

[0001] 本創作係為一種按摩器，特別是指一種可按摩身體各部位之按摩器。

【先前技術】

[0002] 一般而言，在日常生活中人們時常處於忙碌不堪的生活，因而時常會受長時間工作的影響，或因工作時之姿勢不符合人體工學，因而引發許多身體酸痛的不適，當身體不適時，人們通常會自行按摩紓壓，以減緩不適感，或是尋求推拿師、按摩師進行按摩、復健，但又所費不貲。

[0003] 然而，習知按摩器如中華民國新型專利公告第M394118號之「多功型全身穴絡保健器結構」，係為一種多功型全身穴絡保健器結構，由多重幾何線型之扁平狀板體構成之本體，其第一側面設有多數個排列成複數組的第一凸部區，於其相對應面之第二側面延伸設置多數緩圓錐狀的第二凸部區，延其環週緣一長向設一第一尖端，由該第一尖端再依序延伸設有第二弧部區、凸脊部、第三弧部區、第二尖端、第四弧部區、第三尖端、第五弧部區、齒部區及、及第一弧部區，並於第一尖端內週適當處設一貫出穿前述第一側面及第二側面的孔；藉前述第一、二側面所設的第一、二凸部區，及其環週緣所設具的第一至五弧部區、第一至三尖端及齒部區的構造，配合中國傳統醫學之理論，依使用者需求進行局部或穴道的按、揉、叩、摩、刮、點、梳、推、切、拍、

壓、敲、握十三式保健法，達到可自主式進行復健、保健，並依使用者需求按摩患部，以減輕、預防患部不適及進行紓壓的功効的保健器結構。

[0004] 又，如中華民國新型專利公告第M376289號之「刮痧板結構改良」，係為一種刮痧板結構改良，係包含一適當厚度板體一側邊底端形成漸縮的尖弧狀刮痧端，另相對端形成一握持部組成；其中，該尖弧狀刮痧端可由一內凹弧面及側端面漸縮延伸構成；或由一內凹弧面及一外凸弧面彎曲延伸漸縮構成，而尖弧狀刮痧端的左、右兩端形成弧狀倒角連接組成；另可進一步在尖弧刮痧端相對端底部凹設有齒形刮痧端；俾可透過符合人體工學設計，使刮痧力道可完全集中尖弧狀刮痧端，進而達成更省力順暢易於上手的進行刮痧操作及具較佳刮痧按摩效果，以避免在持續操作下手部易產生負擔、酸疼疲憊之情況，而內凹弧面更具集收潤滑介質功能，使皮膚表面不致過於油膩又能維持適當潤滑之較佳刮痧表面外，亦可由兩側弧狀倒角進行放鬆肌肉的撥筋操作，具簡單實用安全性佳能夠普及化使用之多重進步性功効增進者。

[0005] 歸納上述習知之缺點為：

[0006] 1. 習知「多功型全身穴絡保健器結構」並無揭露具有排齒可供使用者梳整頭髮。

[0007] 2. 習知「多功型全身穴絡保健器結構」所揭露之第一凸部區第二凸部區不在同一平面上，即為凸出面，因此收納時較佔空間。

[0008] 3. 習知「刮痧板結構改良」並無揭露具有排齒可供使用者梳整頭髮。

[0009] 4. 習知「刮痧板結構改良」之形狀結構不容易讓使用者握持。

[0010] 5. 習知「刮痧板結構改良」並無揭露具有多個不同大小之按摩凸粒可供使用者按摩身體不同部位，進而達到紓壓之功效。

【新型內容】

[0011] 爰此，為改善上述習知「多功能全身穴絡保健器結構」及「刮痧板結構改良」皆無揭露具有排齒可供使用者梳整頭髮，以及有難以握持等缺點，因此本創作人致力於研究，而發展出一種按摩器，其係包含有：

[0012] 一本體，包含有一圓弧面；

[0013] 至少一端角，係由該圓弧面延伸出；

[0014] 一排齒，係位於該圓弧面之相對面；

[0015] 至少一凹部，係位於非該圓弧面及該排齒處，且該凹部係連接該端角。

[0016] 進一步，該圓弧面為圓弧凸面。

[0017] 進一步，該圓弧面為圓弧凹面。

[0018] 進一步，包含有至少一斜面連接該凹部，且在該凹部與該斜面連接處形成有一凸點。

[0019] 進一步，該本體係呈一對牛角形，包含有二端角及

二凹部，而該二端角係位於該本體上之圓弧面二端延伸處且分別連接該凹部。

[0020] 進一步，包含有二斜面係分別連接該凹部以及有二分別在該凹部與該斜面連接處形成之凸點。

[0021] 本創作具有下列之優點：

[0022] 1. 本創作包含有排齒可供使用者梳整頭髮及按摩頭皮。

[0023] 2. 本創作應用範圍較廣，除了可供使用者梳整頭髮外，還可供使用者利用本體上之各個不同部位以按摩身體各種不同部位，進而達到紓壓之功效。

[0024] 3. 本創作之設計讓使用者方便握持，進而在按摩身體各部位時不容易鬆脫。

[0025] 4. 本創作除了功能上的提昇之外，還同時兼具實用之設計效果。

【實施方式】

[0026] 有關本創作之技術特徵及增進功效，配合下列圖式之較佳實施例即可清楚呈現，首先，請參閱第一圖所示，其係包含有：

[0027] 一本體(1)，該本體(1)包含有一圓弧面(11)，而該圓弧面(11)為一圓弧凸面或者為一圓弧凹面，在本實施例中該圓弧面(11)係為一圓弧凸面；

[0028] 二端角(12)，係由該圓弧面(11)二端延伸出；

[0029] 一排齒(13)，係位於該圓弧面(11)之相對面處；

- [0030] 二凹部(14)，係位於非該圓弧面(11)及該排齒(13)處，且該二凹部(14)係分別連接該二端角(12)；
- [0031] 二斜面(15)，係分別連接該凹部(14)；
- [0032] 二凸點(16)，係位於該凹部(14)與該斜面(15)相互連接之處。
- [0033] 首先，使用時請先參閱第二圖所示，藉由該圓弧面(11)且施予一力量便可按摩身體較大面積之大腿處，或者其他大面積之背或臀部。
- [0034] 再者，請參閱第三圖所示，藉由該本體(1)之二端角(12)任一個，即可按摩身體上任一處之穴道，以達到紓壓之功效。
- [0035] 再者，請參閱第四圖所示，藉由該本體(1)之排齒(13)可按摩頭皮，或者可藉由該排齒(13)來梳整頭髮，即可達到梳整頭髮及按摩頭皮之功效。
- [0036] 再者，請參閱第五圖所示，藉由該本體(1)上之二凹部(14)任一個，即可按摩手臂或小腿等處。
- [0037] 再者，請參閱第六圖所示，藉由該本體(1)上之二斜面(15)任一個，即可按摩臉部或皮膚較細膩處。
- [0038] 再者，請參閱第七圖所示，藉由該本體(1)上之二凸點(16)任一個，即可按摩手部或腳部指縫處之穴道，以達到紓壓之功效。
- [0039] 進一步，本創作可作拍、壓、刮、敲、按、點…等方式進行紓壓按摩，並且根據使用者之需求於頭部、頸

部、四肢或背部…等全身各部位進行各種不同方式的按壓及穴道按摩，並且可用於全身進行局部瘦身及人體各部位、腳底按摩的工作，進而達到紓壓之功效。

[0040] 又，請參閱第八圖所示，係為本創作另一實施例，進一步要說明的是在本體(1A)上之圓弧面(11A)係為一圓弧凹面，而使用時請配合參閱第九圖所示，藉由該圓弧面(11A)[圓弧凹面]按摩人體之大腿處，或者按摩其他如背部或臀部之大面積處，以達到紓壓之功效，而在本體(1A)上之端角(12A)、排齒(13A)、凹部(14A)、斜面(15A)及凸點(16A)之使用方式如上所述，在此則不多加敘述，本創作可依照使用者的各種需求並藉由在該本體(1A)上之端角(12A)、排齒(13A)、凹部(14A)、斜面(15A)及凸點(16A)，以按摩身體各種不同部位，進而達到紓壓之功效。

[0041] 惟以上所述僅係為本創作之較佳實施例，當不能以此限定本創作實施之範圍，即依本創作申請專利範圍及新型說明內容所作簡單的等效變化與修飾，皆屬本創作專利涵蓋之範圍內。

【圖式簡單說明】

[0042] 第一圖係為本創作之結構示意圖。

[0043] 第二圖係為本創作之使用狀態圖，說明利用圓弧凸面按摩身體大面積之大腿處。

[0044] 第三圖係為本創作之使用狀態圖，說明利用端角按摩手上之穴道部位。

- [0045] 第四圖係為本創作之使用狀態圖，說明利用排齒按摩頭皮。
- [0046] 第五圖係為本創作之使用狀態圖，說明利用凹部按摩手臂。
- [0047] 第六圖係為本創作之使用狀態圖，說明利用斜面按摩臉部。
- [0048] 第七圖係為本創作之使用狀態圖，說明利用凸點按摩手部指縫處之關節。
- [0049] 第八圖係為本創作之另一結構示意圖。
- [0050] 第九圖係為本創作之另一實施例圖，說明利用圓弧凹面按摩身體大面積之大腿處。

【主要元件符號說明】

- [0051] (1) 本體
- (1 1) 圓弧面
- (1 2) 端角
- (1 3) 排齒
- (1 4) 凹部
- (1 5) 斜面
- (1 6) 凸點
- (1 A) 本體
- (1 1 A) 圓弧面
- (1 2 A) 端角
- (1 3 A) 排齒
- (1 4 A) 凹部

M427934

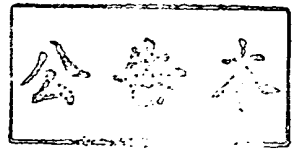
(1 5 A) 斜 面

(1 6 A) 凸 點

專利案號：100224563



日期：100年12月26日



新型專利說明書

※申請案號：100224563

※IPC分類：A61H²³/06 (2006.01)

※申請日：100.12.26

一、新型名稱：

按摩器

二、中文新型摘要：

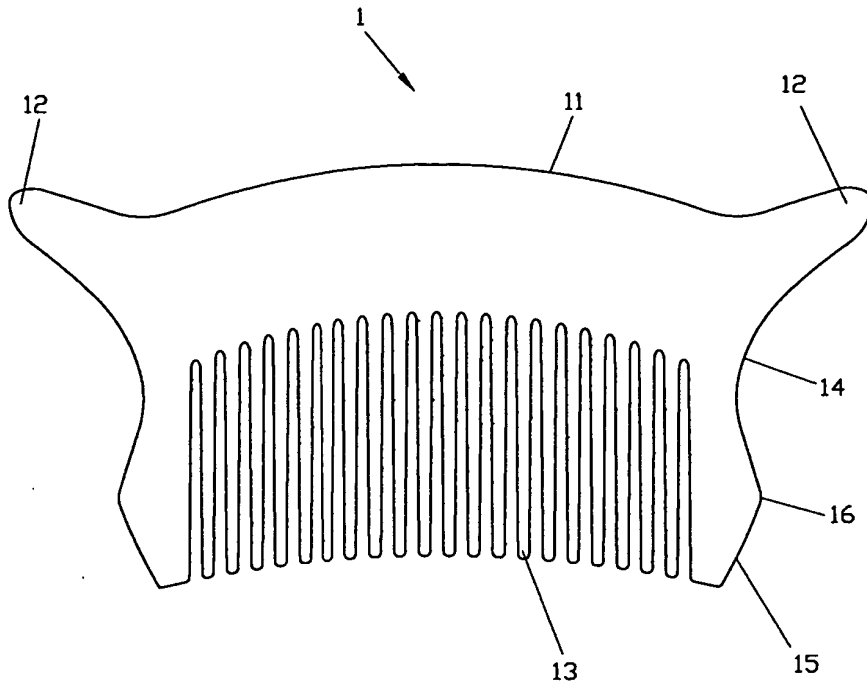
本創作係為一種按摩器，包含有一本體、至少一端角、一排齒以及至少一凹部，而該本體包含有一圓弧面，該端角係由該圓弧面延伸出，該排齒係位於該圓弧面之相對面處，而該凹部係位於非該圓弧面及該排齒處，且該凹部係連接該端角，而有一斜面連接該凹部並且在連接處形成有一凸點，主要目的係藉由在該本體上之圓弧面、端角、排齒、凹部、斜面及凸點以按摩身體各種不同部位，並進一步可藉由該排齒梳整頭髮，在日常生活中使用較為便利。

三、英文新型摘要：

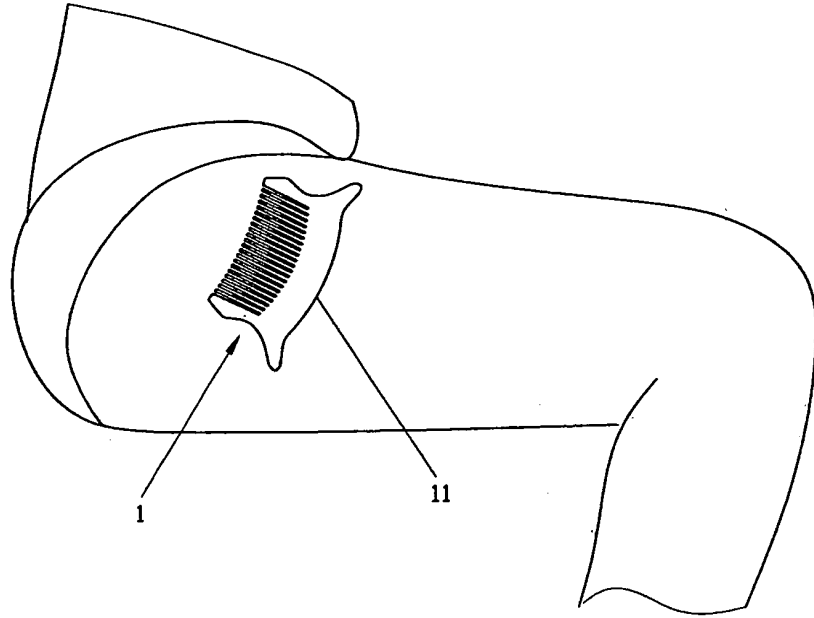
六、申請專利範圍：

- 1 . 一種按摩器，包含有：
 - 一本體，包含有一圓弧面；
 - 至少一端角，係由該圓弧面延伸出；
 - 一排齒，係位於該圓弧面之相對面；
 - 至少一凹部，係位於非該圓弧面及該排齒處，且該凹部係連接該端角。
- 2 . 如申請專利範圍第1項所述之按摩器，其中該圓弧面為圓弧凸面。
- 3 . 如申請專利範圍第1項所述之按摩器，其中該圓弧面為圓弧凹面。
- 4 . 如申請專利範圍第1項所述之按摩器，進一步包含有至少一斜面連接該凹部，且在該凹部與該斜面連接處形成有一凸點。
- 5 . 如申請專利範圍第1項所述之按摩器，其中該本體係呈一對牛角形，包含有二端角及二凹部，而該二端角係位於該本體上之圓弧面二端延伸處且分別連接該凹部。
- 6 . 如申請專利範圍第5項所述之按摩器，進一步包含有二斜面係分別連接該凹部以及有二分別在該凹部與該斜面連接處形成之凸點。

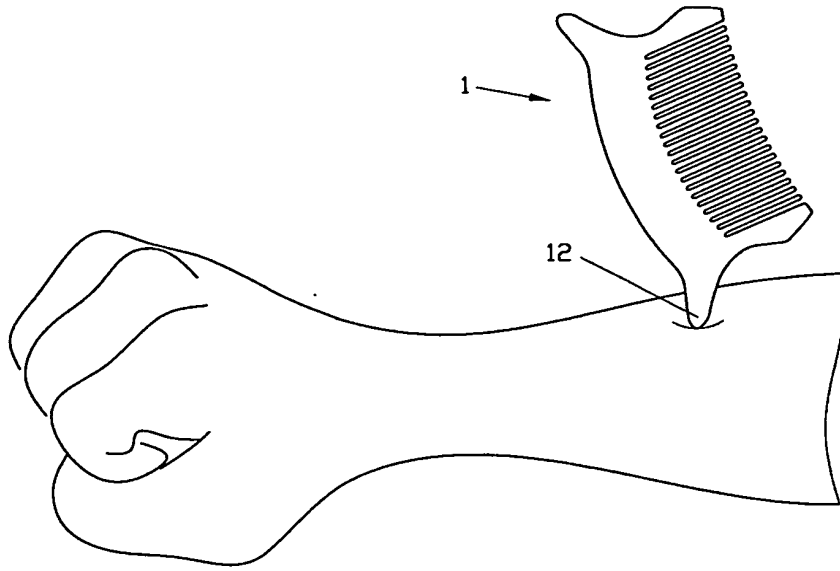
七、圖式：



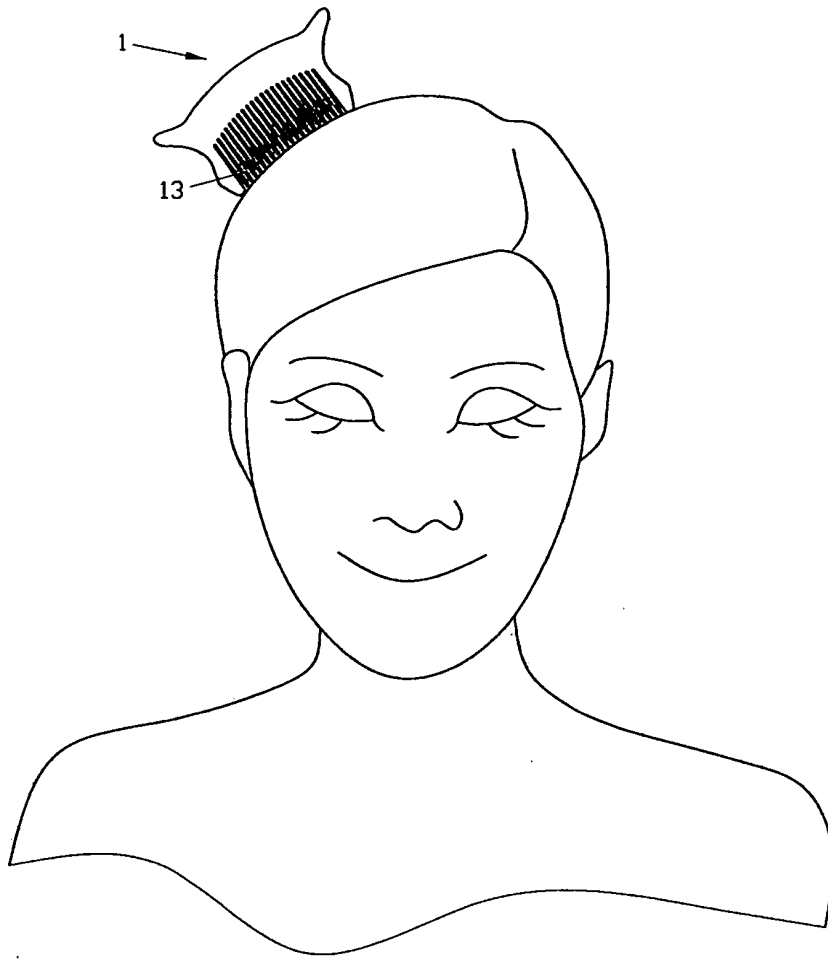
第一圖



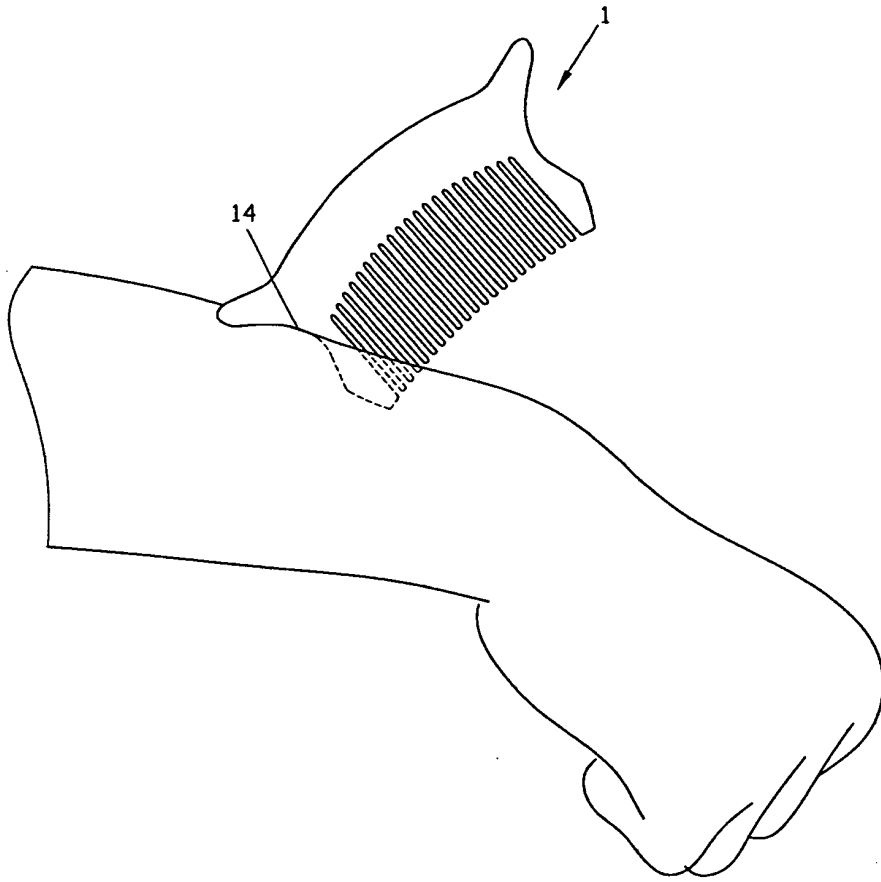
第 二 圖



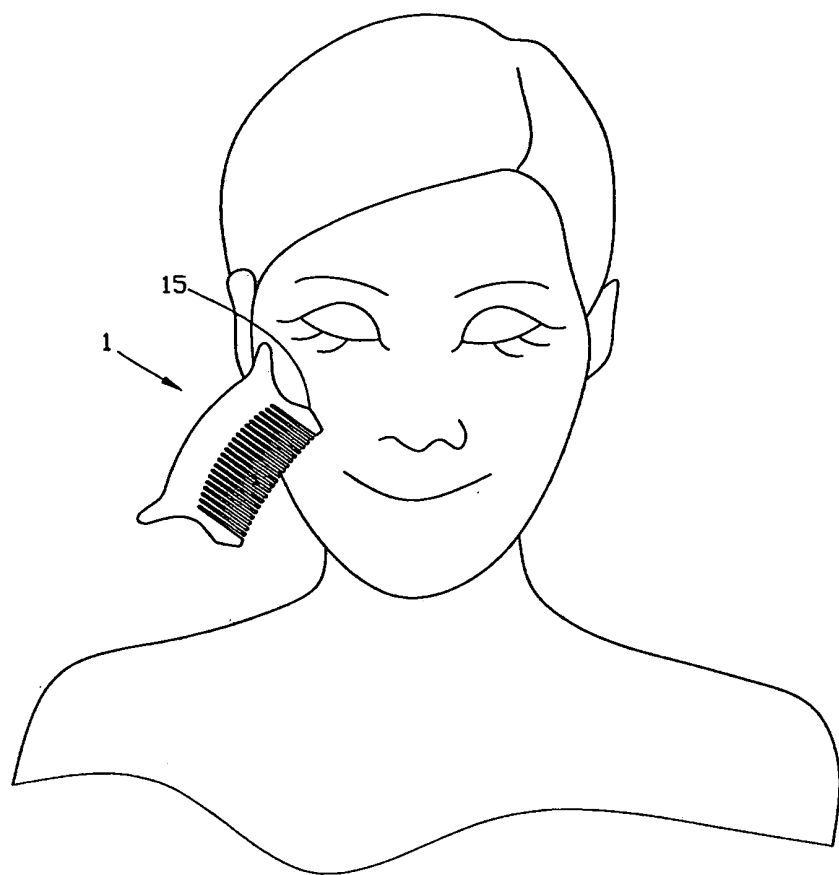
第三圖



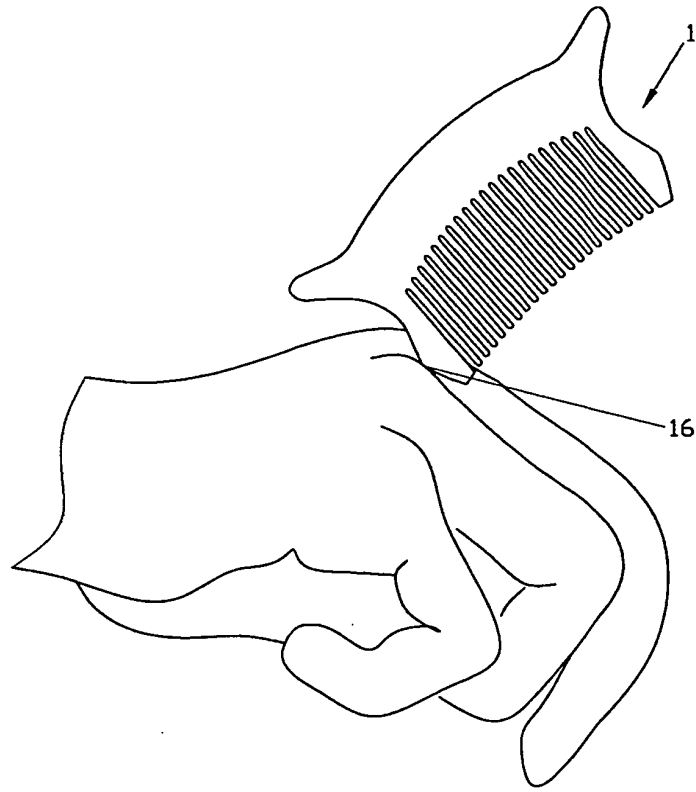
第 四 圖



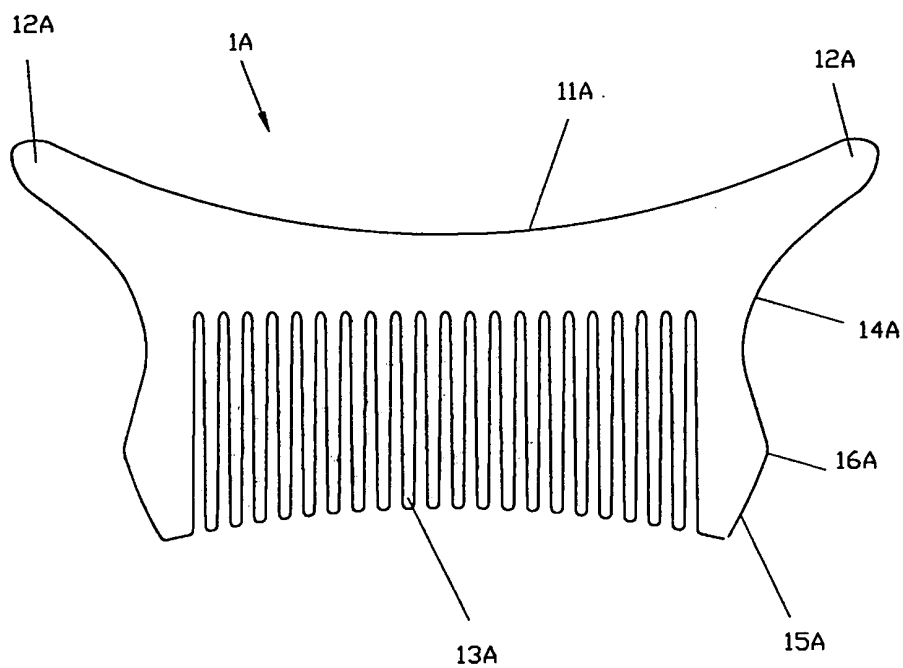
第五圖



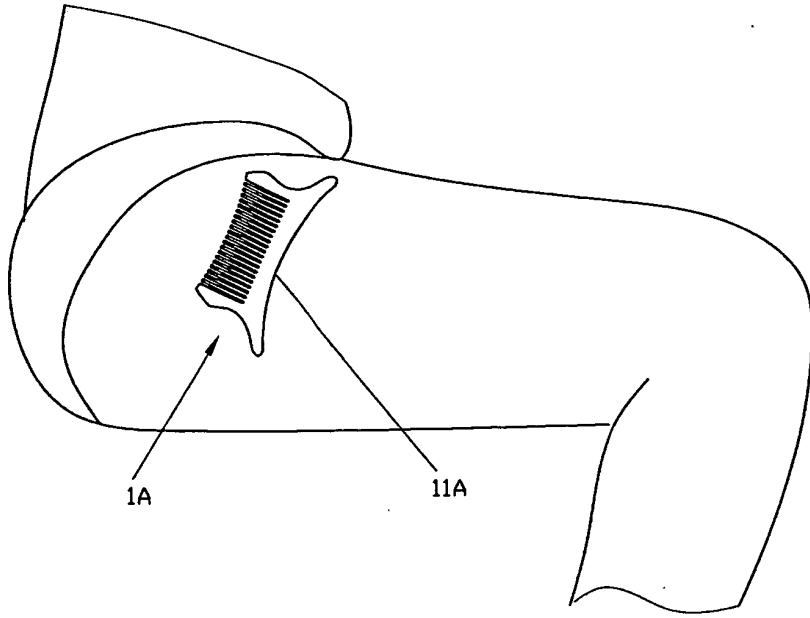
第 六 圖



第七圖



第 八 圖



第九圖

四、指定代表圖：

(一)本案指定代表圖為：第(一)圖。

(二)本代表圖之元件符號簡單說明：

(1) 本體

(1 1) 圓弧面

(1 2) 端角

(1 3) 排齒

(1 4) 凹部

(1 5) 斜面

(1 6) 凸點