

[19] 中华人民共和国国家知识产权局

[51] Int. Cl.
A47L 23/22 (2006.01)



[12] 实用新型专利说明书

专利号 ZL 200820046411.4

[45] 授权公告日 2008 年 12 月 31 日

[11] 授权公告号 CN 201171663 Y

[22] 申请日 2008.4.10

[21] 申请号 200820046411.4

[73] 专利权人 罗发平

地址 551500 广东省清远市清城区石角镇颐泉园 1 栋 204

[72] 发明人 罗发平

[74] 专利代理机构 广州粤高专利代理有限公司
代理人 罗晓林 任海燕

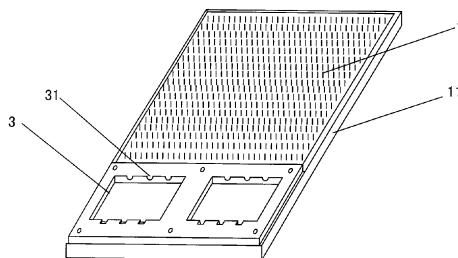
权利要求书 1 页 说明书 3 页 附图 2 页

[54] 实用新型名称

组合式门垫鞋底清洁器

[57] 摘要

本实用新型涉及清洁设备技术领域，特别是涉及一种用于清洁鞋底的鞋底清洁器。一种组合式门垫鞋底清洁器，包括有吸水功能的地毯部和连接于地毯部一侧的清洁部，清洁部由底部容器和设置于底部容器中的毛刷或胶辊构成。毛刷为块状刷或者带有中轴的柱状刷，胶辊为带有中轴的柱状体。容器分隔为两个方形盒状容器。容器相对的两侧壁上沿开有半圆形凹槽，所述容器侧壁上连接有轴孔压条，所述轴孔压条本体下沿上也开有与所述半圆形凹槽相同的凹槽位，半圆形凹槽与凹槽位对应合成可枢接毛刷或胶辊中轴的轴孔。本实用新型所提供的组合式门垫鞋底清洁器，结构简单，成本低廉。



1、一种组合式门垫鞋底清洁器，其特征在于：包括有具有吸水功能的地毯部（1）和连接于地毯部一侧的清洁部，清洁部由底部容器（3）和设置于底部容器中的毛刷或胶辊构成。

2、根据权利要求1所述的组合式门垫鞋底清洁器，其特征在于：所述的毛刷为块状刷或者带有中轴的柱状刷，所述胶辊为带有中轴的柱状胶辊。

3、根据权利要求2所述的组合式门垫鞋底清洁器，其特征在于：所述容器分隔为两个方形盒状容器。

4、根据权利要求3所述的组合式门垫鞋底清洁器，其特征在于：所述的容器相对的两侧壁上沿开有半圆形凹槽（31），所述容器侧壁上连接有轴孔压条（4），所述轴孔压条本体下沿上也开有与所述半圆形凹槽相同的凹槽位（41），半圆形凹槽与凹槽位对应合成可枢接毛刷或胶辊中轴的轴孔。

5、根据权利要求4所述的组合式门垫鞋底清洁器，其特征在于：所述容器上还扣合有“冂”形面板（5），面板上设置有可使毛刷或胶辊露出于面板之外的开口（51）。

组合式门垫鞋底清洁器

技术领域

本实用新型涉及清洁设备技术领域，特别是涉及一种用于清洁鞋底的鞋底清洁器。

背景技术

城里人为防止鞋子把泥土带入房内，门口一般放置一块门垫，效果有限。若有客来，往往尴尬是否换鞋。主人若备用一次性拖鞋，成本高，若交叉重复使用，易于传染皮肤疾患。

随之市面上出现了各种类型的可以清洁鞋底的机器，现有的鞋底清洁器多以电机带动滚动刷来刷洗鞋底。如中国 200520115395.6 号专利《鞋底清洁器》所公开的一种鞋底清洁器，其由箱体、电机、清洁刷滚组成，在所述的箱体顶部按一定间隔排列有多条垫条，箱体内安装有电机；在垫条下方的箱体内部安装有多个刷滚，在刷滚上安装有传动轮，刷滚端头与箱体侧面通过轴承转动连接，在所述的电机上安装有输出轮，输出轮与传动轮转动连接，在电机上方的箱体上设有盖板，在垫条与电机间的箱体内设有支撑隔板，其中的一条垫条为活动垫条，其端头与支撑隔板虚接，其他垫条与支撑隔板固定连接，在所述的活动垫条端头的下端接触电机的触动开关。本鞋底清洁器在人体踏上后，经活动垫条触动电机开关，电机带动刷滚对鞋底进行自动清洁，非常适合于居家和其他公共场合使用。

这类鞋底清洁器可以在一定程度上清除鞋底的污渍，但是其结构复杂成本高，而且只有鞋底清洁的初级功能而没有进一步擦干清洁的功能。

实用新型内容

本实用新型所要解决的技术问题是提供一种结构简易、成本的低廉的且能较彻底清洁鞋底的组合式门垫鞋底清洁器。

为解决上述技术问题本实用新型实现的技术方案：

一种组合式门垫鞋底清洁器，包括有具有吸水功能的地毯部和连接于地毯部一侧的清洁部，清洁部由底部容器和设置于底部容器中的毛刷或胶辊构成。

作为上述方案的改进毛刷为块状刷或者带有中轴的柱状刷，所述胶辊为带有中轴的柱状体。容器分隔为两个方形盒状容器。容器相对的两侧壁上沿开有半圆形凹槽，所述容器侧壁上连接有轴孔压条，所述轴孔压条本体下沿上也开有与所述半圆形凹槽相同的凹槽位，半圆形凹槽与凹槽位对应合成可枢接毛刷或胶辊中轴的轴孔。

本实用新型相比现有技术具有以下显著效果：

本实用新型所提供组合式门垫鞋底清洁器，结构简单，成本低廉。其不但具有通过毛刷或者胶辊来清除鞋底污渍的结构，而且还可以实现进行两次清洁，能更加彻底的清洁污渍，同时本实用新型还配备有吸水功能的地毯部，还能把清洁后水分吸收干净。

附图说明

图 1 是本实用新型毛刷或胶辊分离后的部件结构示意图；

图 2 是本实用新型毛刷或胶辊的结构示意图；

图 3 是本实用新型轴孔压条的结构示意图；

图 4 是本实用新型面板的结构示意图；

图 5 是本实用新型面板的另一结构示意图；

图 6 是本实用新型块状刷结构示意图；

图 7 是本实用新型毛刷或胶辊分离后的部件另一种结构示意图。

具体实施方式

下面结合附图通过实施例对本实用新型作进一步详细说明。

一种组合式门垫鞋底清洁器，包括有具有吸水功能的地毯部 1 和连接于地毯部一侧的清洁部。

本实施例中地毯部采用一块具有吸湿性能好的地毯组成，清洁部由底部容器 3、轴孔压条 4、毛刷或胶辊 2 以及面板 5 组成。其中清洁部与地毯部用

边条框 11 箍在一起。

容器分隔为左右两个方形盒状容器。其中一个腔室，如左边容器，可盛放适量的清水。另一个右边容器则可空置。容器相对的两侧壁上沿开有半圆形凹槽 31，所述容器侧壁上通过螺钉连接有轴孔压条 4，轴孔压条本体下沿上也开有与所述半圆形凹槽相同的凹槽位 41，半圆形凹槽与凹槽位对应合成可枢接中轴的轴孔。

柱状毛刷 2 是在一根轴上粘附刷毛而成，刷毛呈以轴心向外辐射状。柱状胶辊也是在一根中轴上粘附一定吸湿性能的材料（如：棉布等）制成的。柱状毛刷或胶辊的中轴 21 安装在上述轴孔中，使得毛刷或胶辊可以在其中转动。

为了使用更加方便本组合式门垫鞋底清洁器上还设置有面板 5，面板上设置有可使毛刷或胶辊露出于面板之外的开口 51，面板呈“口”形，直接扣合于底盘之上。

本实施例清洁部容器分隔成两个，一个容器中盛放清水，另一个空置，然后在两个容器中同样安装柱状的毛刷或胶辊，最后扣接上具有多个开口的并使毛刷或胶辊部分露出面板之外面板，参见图 4 所示。

使用时鞋底与毛刷摩擦，推动毛刷转动，毛刷沾上容器中清水来清洁鞋底。鞋底粘附的水分及未清除的沙土在另一腔室的毛刷或胶辊上进一步清除，最后在地毯上把残余的水分等擦净抹干。

当然，另一空置容器中可以不安装转动的毛刷或胶辊，而直接安放如图 6 所示的块状刷 20，对应的也要采用开口与块状刷相应面板，如图 5 所示。

上述实施例中清洁部的容器是分隔成左右两个的，实际产生中容器还可分隔成前后两个，如图 7 所示。位于前面的容器中盛水后安装毛刷或胶辊，后面的容器则直接放置毛刷或胶辊就来进一步清洁，最后再通过地毯来擦干净。这种组合方式也更加实用。

本实用新型构造简洁，分级多级对鞋底清洁，使用效果好。而且本结构维护也方便，使用过后只要掀开面板，取下轴孔压条，可更换毛刷或胶辊，同时也可更换容器内用过的污水。

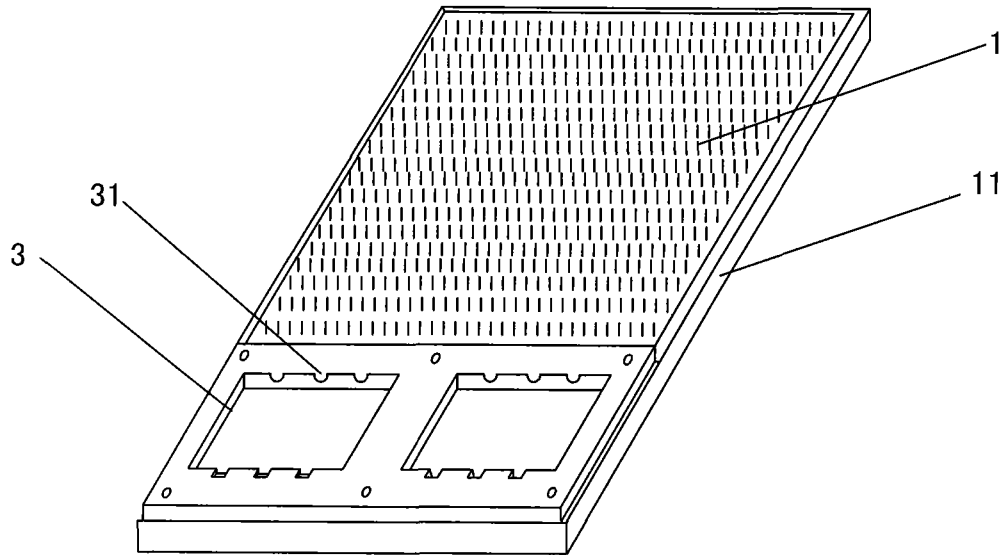


图 1

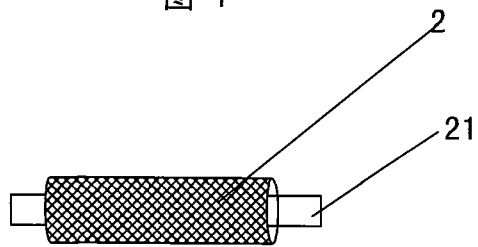


图 2

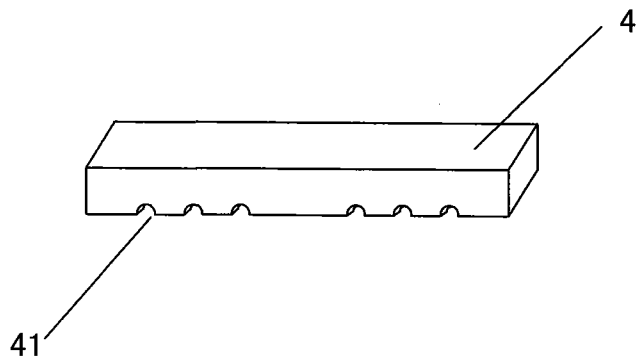


图 3

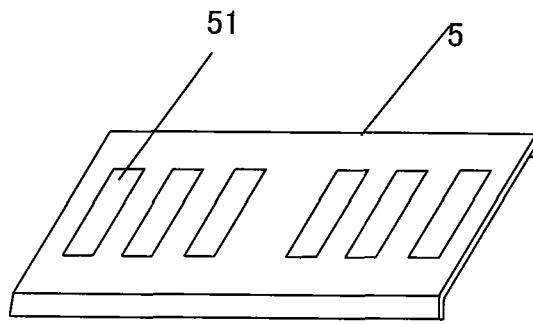


图 4

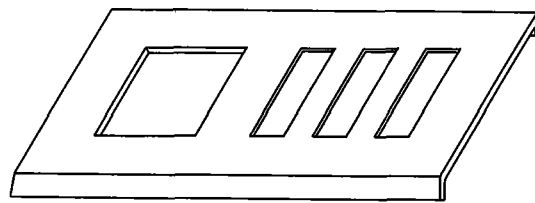


图 5

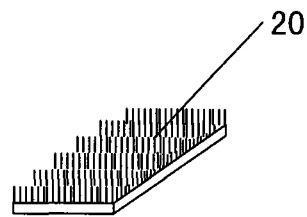


图 6

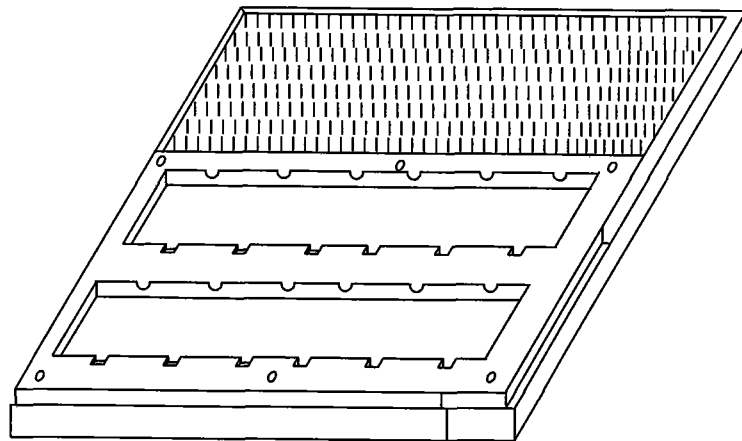


图 7