

(12) 特許協力条約に基づいて公開された国際出願

(19) 世界知的所有権機関
国際事務局

(43) 国際公開日
2013年12月27日(27.12.2013)

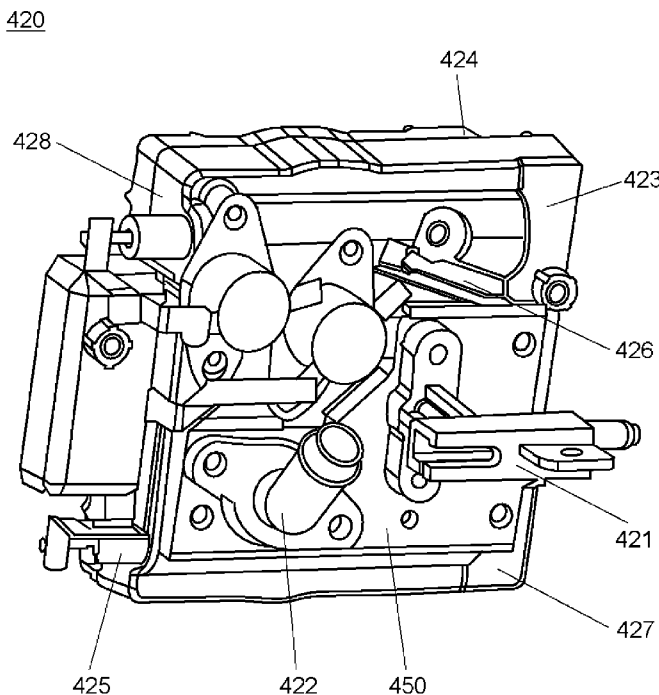


(10) 国際公開番号
WO 2013/190825 A1

- (51) 国際特許分類:
D06F 39/04 (2006.01) D06F 33/02 (2006.01)
D06F 25/00 (2006.01) D06F 58/02 (2006.01)
 - (21) 国際出願番号: PCT/JP2013/003778
 - (22) 国際出願日: 2013年6月18日(18.06.2013)
 - (25) 国際出願の言語: 日本語
 - (26) 国際公開の言語: 日本語
 - (30) 優先権データ:
特願 2012-140490 2012年6月22日(22.06.2012) JP
 - (71) 出願人: パナソニック株式会社 (PANASONIC CORPORATION) [JP/JP]; 〒5718501 大阪府門真市大字門真1006番地 Osaka (JP).
 - (72) 発明者: 瀬川 正尚 (SEGAWA, Masanao). 小林伸一郎 (KOBAYASHI, Shinichiro). 園田 仁一 (SONODA, Yoshikatsu).
 - (74) 代理人: 内藤 浩樹, 外 (NAITO, Hiroki et al.); 〒5718501 大阪府門真市大字門真1006番地 パナソニック株式会社内 Osaka (JP).
 - (81) 指定国 (表示のない限り、全ての種類の国内保護が可能): AE, AG, AL, AM, AO, AT, AU, AZ, BA, BB, BG, BH, BN, BR, BW, BY, BZ, CA, CH, CL, CN, CO, CR, CU, CZ, DE, DK, DM, DO, DZ, EC, EE, EG, ES, FI, GB, GD, GE, GH, GM, GT, HN, HR, HU, ID, IL, IN, IS, KE, KG, KN, KP, KR, KZ, LA, LC, LK, LR, LS, LT, LU, LY, MA, MD, ME, MG, MK, MN, MW, MX, MY, MZ, NA, NG, NI, NO, NZ, OM, PA, PE, PG, PH, PL, PT, QA, RO, RS, RU, RW, SC, SD, SE, SG, SK, SL, SM, ST, SV, SY, TH, TJ, TM, TN, TR, TT, TZ, UA, UG, US, UZ, VC, VN, ZA, ZM, ZW.
 - (84) 指定国 (表示のない限り、全ての種類の広域保護が可能): ARIPO (BW, GH, GM, KE, LR, LS, MW, MZ, NA, RW, SD, SL, SZ, TZ, UG, ZM, ZW), ユーラシア (AM, AZ, BY, KG, KZ, RU, TJ, TM), ヨーロッパ (AL, AT, BE, BG, CH, CY, CZ, DE, DK, EE, ES, FI, FR, GB, GR, HR, HU, IE, IS, IT, LT, LU, LV, MC, MK, MT, NL, NO, PL, PT, RO, RS, SE, SI, SK, SM, TR), OAPI (BF, BJ, CF, CG, CI, CM, GA, GN, GQ, GW, KM, ML, MR, NE, SN, TD, TG).
- 添付公開書類:
— 国際調査報告 (条約第 21 条(3))

(54) Title: CLOTHING TREATMENT DEVICE

(54) 発明の名称: 衣類処理装置



(57) Abstract: This clothing treatment device is provided with a receiving tank for receiving clothes, and a steam supply mechanism for injecting steam into the receiving tank. The steam supply mechanism is provided with a steam generator (420) having a wall surface defining a chamber, a heater (425) for heating the wall surface, and a water supply mechanism for emitting water to the wall surface. The steam generator (420) is provided with an inlet where water enters from the water supply mechanism, and an outlet where steam vaporized on the wall surface exits. The inlet and a connecting pipe (421), and the outlet and a discharge pipe (422) are connected separated from the steam generator (420) through a fixing member (450). By this means, steam is efficiently supplied to the clothing, and thermal degradation and thermal deformation can be suppressed by fixing the connecting pipe (421) and the discharge pipe (422) to the steam generator (420).

(57) 要約: 衣類を収容する収容槽と、収容槽へ蒸気を噴射する蒸気供給機構とを備える。蒸気供給機構は、チャンバを規定する壁面を有する蒸気発生器(420)と、壁面を加熱するヒータ(425)と、壁面に水を射出する給水機構とを有する。蒸気発生器(420)は、給水機構からの水が流入する流入口と、壁面で気化した蒸気が流出する排気口とを備え、流入口と接続管(421)、および排気口と排気管(422)とは、固定部材(450)を介して、蒸気発生器(420)から離れて接続される。これにより、衣類に蒸気を効率的に供給するとともに、接続管(421)および排気管(422)を、蒸気発生器(420)に固定して、熱変形や熱劣化を抑制できる。

定部材(450)を介して、蒸気発生器(420)から離れて接続される。これにより、衣類に蒸気を効率的に供給するとともに、接続管(421)および排気管(422)を、蒸気発生器(420)に固定して、熱変形や熱劣化を抑制できる。

WO 2013/190825 A1

明 細 書

発明の名称：衣類処理装置

技術分野

[0001] 本発明は、衣類を洗濯、脱水および／または乾燥する衣類処理装置に関する。

背景技術

[0002] 近年、衣類に蒸気を供給し、殺菌を行う洗濯機が開発されている（例えば、特許文献1参照）。

[0003] 特許文献1に記載の洗濯機は、水中に浸されたヒータを用いて、蒸気を発生させ、衣類が収容されたドラムに蒸気を供給する構成を有する。

[0004] しかしながら、ヒータにより直接、水を蒸発させるため、ドラムへ供給する蒸気の圧力が低い。そのため、ドラム内の空間を蒸気で満たすには、時間がかかる。一方、時間を短縮するために、蒸気を多量に発生させると、多量の電力が必要となるという課題がある。

先行技術文献

特許文献

[0005] 特許文献1：欧州特許第1883727号明細書

発明の概要

[0006] 上記課題を解決するために、本発明の衣類処理装置は、衣類を収容する収容槽と、収容槽へ蒸気を供給する蒸気供給機構と、を備える。蒸気供給機構は、蒸気を発生させるためのチャンバを規定する壁面を有する蒸気発生器と、壁面を加熱するヒータと、壁面に水を出射する給水機構と、を有する。そして、蒸気発生器は、給水機構からの水が接続管を介して流入する流入口と、壁面で気化した蒸気が排気管を介して流出する排気口とを備え、流入口と接続管、および排気口と排気管とは、固定部材を介して接続される構成を有する。

[0007] 上記構成によれば、蒸気発生器は、蒸気を発生させるためのチャンバを規

定する壁面を有する。給水機構は、ヒータによって加熱された壁面に水を出射する。出射された水は、ヒータによって加熱された壁面に当たって水蒸気となる。そして、水が水蒸気となるときの気化圧によって、蒸気発生器のチャンバ内の圧力が急激に増大し、衣類が収容された収容槽へ蒸気が噴射される。

[0008] これにより、蒸気を漏出させて、衣類を蒸気雰囲気下におく従来技術とは異なり、高い圧力の蒸気を噴射して衣類に直接的に蒸気を供給する。その結果、高い供給効率で蒸気を衣類に供給できる衣類処理装置を実現できる。

[0009] また、流入口と接続管、および排気口と排気管とが、固定部材を介して接続される。そのため、蒸気発生器で生じる熱が、接続管や排気管に直接伝わらない。その結果、接続管や排気管の熱変形や熱劣化を抑制して、信頼性を向上できる。

図面の簡単な説明

[0010] [図1]図1は、本発明の実施の形態における衣類処理装置として例示される洗濯機の概略的な縦断面図である。

[図2]図2は、同実施の形態における洗濯機の概略的な透視斜視図である。

[図3]図3は、同実施の形態における洗濯機の筐体に収容された蒸気供給機構の概略的な斜視図である。

[図4A]図4Aは、同実施の形態における蒸気供給機構の蒸気発生部の概略的な斜視図である。

[図4B]図4Bは、同実施の形態における蒸気供給機構の蒸気発生部の概略的な斜視図である。

[図5]図5は、同実施の形態における蒸気発生部の蓋部と筐体とを接続するための取付構造の概略的な斜視図である。

[図6A]図6Aは、同実施の形態における蒸気発生部の蒸気発生器の概略的な斜視図である。

[図6B]図6Bは、同実施の形態における蒸気発生部の蒸気発生器の概略的な斜視図である。

[図6C]図6Cは、同実施の形態における蒸気発生部の蒸気発生器の概略的な斜視図である。

[図7]図7は、同実施の形態における蒸気発生器の主片の概略的な斜視図である。

[図8]図8は、同実施の形態における蒸気発生器の概略的な展開斜視図である。

[図9]図9は、同実施の形態における蒸気発生器の蓋片の概略的な斜視図である。

[図10]図10は、同実施の形態における蒸気発生器の主片の概略的な平面図である。

[図11]図11は、同実施の形態における蒸気供給機構の給水機構の概略図である。

[図12]図12は、同実施の形態における洗濯機の収容槽の前部の概略的な背面図である。

[図13]図13は、同実施の形態における給水機構のポンプの間欠動作とチャンバ空間内の温度との関係を概略的に表す説明図である。

[図14]図14は、同実施の形態における洗濯機の水槽に供給された水の温度の変化を概略的に表す説明図である。

[図15]図15は、同実施の形態における蒸気発生器の温度に基づく扉体に対する制御を概略的に表すブロック図である。

発明を実施するための形態

[0011] 以下、本発明の実施の形態の衣類処理装置について、図面を参照しながら説明する。なお、この実施の形態によって本発明が限定されるものではない。また、以下では、衣類処理装置として、洗濯機を例に説明する。さらに、以下の説明で用いられる「上」、「下」、「左」や「右」などの方向を表す用語は、単に、説明の明瞭化を目的とし、衣類処理装置の原理を何ら限定するものではない。また、衣類処理装置の原理は、衣類を洗濯および乾燥する能力を有する装置や衣類を乾燥する装置にも適用可能である。

[0012] (実施の形態)

<洗濯機の構成>

以下に、本発明の実施の形態の洗濯機の構成について、図1を用いて説明する。

[0013] 図1は、本発明の実施の形態における衣類処理装置として例示される洗濯機の概略的な縦断面図である。

[0014] 図1に示すように、本実施の形態の洗濯機100は、少なくとも筐体110と、筐体110内で衣類を収容する収容槽200と、を備える。収容槽200は、回転軸RXを取り囲む略円筒形状（円筒形状を含む）の周壁211を有する回転ドラム210と、回転ドラム210を収容する水槽220と、を含む。

[0015] また、筐体110は、収容槽200へ衣類を投入するための投入口が形成された前壁111と、前壁111とは反対側の後壁112と、略水平（水平を含む）に延びる筐体天壁113と、筐体天壁113と反対側の筐体底壁114と、後述する左壁および右壁などから構成される。このとき、収容槽200の回転ドラム210および水槽220は、前壁111に向けて開口する。

[0016] また、洗濯機100は、筐体110の前壁111に取り付けられた扉体120をさらに備える。扉体120は、前壁111に形成された投入口を閉塞する閉位置と投入口を開放する開位置との間で回転する。これにより、使用者は、扉体120を開位置に回転させ、前壁111の投入口を通じて、衣類を収容槽200へ投入できる。その後、使用者は、扉体120を閉位置に移動させ、洗濯機100に投入した衣類を洗濯できる。なお、図1は、扉体120が、閉位置の状態を示している。

[0017] また、回転ドラム210は、周壁211と底壁212とを備え、筐体110の前壁111と後壁112との間で延びる回転軸RX周りに回転する。このとき、収容槽200に投入された衣類は、回転ドラム210の回転に伴って回転ドラム210内を移動する。これにより、衣類は、洗い、すすぎおよ

び／または脱水などの様々な処理を受ける。なお、回転ドラム 210 の底壁 212 は、閉位置にある扉体 120 に対向して設けられる。

[0018] また、水槽 220 は、少なくとも底部 221 と、前部 222 とから構成される。底部 221 は、回転ドラム 210 の底壁 212 および周壁 211 の一部を取り囲む。前部 222 は、水槽 220 の底部 221 と扉体 120 との間に配置され、対向する回転ドラム 210 の周壁 211 の残りの部分を取り囲む。

[0019] また、收容槽 200 は、回転ドラム 210 の底壁 212 に取り付けられ、回転軸 RX に沿って筐体 110 の後壁 112 に向けて延びる回転シャフト 230 を有する。そのため、回転シャフト 230 は、水槽 220 の底部 221 を貫通し、水槽 220 と後壁 112 との間に突出するように設けられる。

[0020] さらに、洗濯機 100 は、水槽 220 の下方に据え付けられたモータ 231 と、水槽 220 の外に露出した回転シャフト 230 に取り付けられたプーリ 232 と、モータ 231 の動力をプーリ 232 に伝達するベルト 233 と、を備える。そして、モータ 231 が作動すると、モータ 231 の動力は、ベルト 233、プーリ 232 および回転シャフト 230 に伝達される。その結果、回転ドラム 210 は、水槽 220 内で回転する。

[0021] また、洗濯機 100 は、水槽 220 の前部 222 と扉体 120 との間に配設されたパッキン構造 130 をさらに備える。そして、扉体 120 が閉位置に回動されると、扉体 120 によりパッキン構造 130 が圧縮される。その結果、圧縮されたパッキン構造 130 により、扉体 120 と前部 222 との間に水密シール構造が形成される。

[0022] また、洗濯機 100 は、蛇口（図示せず）に接続される給水口 140 と、給水口 140 を介して導入された水を分配するための分配部 141 と、を備える。給水口 140 は筐体天壁 113 上に突出するように設けられ、分配部 141 は筐体天壁 113 と收容槽 200 との間に設けられる。

[0023] また、図 1 に示すように、洗濯機 100 は、洗剤が收容される洗剤收容部（図示せず）および收容槽 200 へ蒸気を噴射する蒸気供給機構 300（後

述される)を備える。このとき、分配部141は、収容槽200、洗剤収容部および蒸気供給機構300に、給水経路(図示せず)を介して選択的に水を供給するための複数の給水弁を備える。なお収容槽200および洗剤収容部への給水に対して、既知の洗濯機に用いられている技術を適用できることはいうまでもない。

[0024] <蒸気供給機構の構成>

以下に、本発明の実施の形態の洗濯機の蒸気供給機構の構成について、図1を参照しながら、図2と図3を用いて説明する。

[0025] 図2は、同実施の形態における洗濯機の概略的な透視斜視図である。図3は、同実施の形態における洗濯機の筐体に収容された蒸気供給機構の概略的な斜視図である。

[0026] なお、図2と図3には筐体110を点線で表し、図3には収容槽200を示していない。また、図3中の矢印は、各部を接続する給水経路を概略的に表している。

[0027] 図2と図3に示すように、蒸気供給機構300は、少なくとも分配部141の一部として用いられる給水弁310と、収容槽200の下方に配置された貯水槽320と、を備える。給水弁310は、貯水槽320への給水を制御する。つまり、給水弁310を開くと、給水口140から貯水槽320へ水を供給する。給水弁310を閉じると、貯水槽320への給水が停止する。

[0028] また、蒸気供給機構300は、貯水槽320に取り付けられたポンプ330と、ポンプ330から吐出された水を受ける蒸気発生部400と、をさらに備える。ポンプ330は、蒸気発生部400に間欠式にあるいは連続的に給水動作を行う。このとき、間欠式の給水動作の間、ポンプ330は、瞬間的な蒸気発生が生ずるように調整された適量の水を、後述する蒸気発生部400に供給する。一方、ポンプ330で蒸気発生部400に連続的に給水を行う場合、蒸気発生のために用いられた水に含まれる不純物(スケール)などを蒸気発生部400から洗い流すことができる。

[0029] また、図2に示すように、蒸気供給機構300は、蒸気発生部400から下方に延びる蒸気導通管340をさらに備える。このとき、図1を用いて上述したように、水槽220の前部222は、回転ドラム210の周壁211を取り囲む周壁部223と、パッキン構造130と協働して水密シール構造を形成する図2に示す環状部224と、を備えている。そして、蒸気供給機構300の蒸気導通管340は、前部222の周壁部223へ接続されている。これにより、蒸気発生部400で発生した蒸気は、蒸気導通管340を通じて、収容槽200へ供給される。なお、蒸気導通管340は、収容槽200の回転により発生する振動が蒸気発生部400に伝達しないように、少なくとも一部を、例えば蛇腹形状とするのが好ましい。

[0030] 上述したように、本実施の形態の蒸気供給機構300によれば、ポンプ330により、貯水槽320から蒸気発生部400内の蒸気発生器420（図8参照）に強制的に給水を行うことができる。そのため、蒸気発生器420を貯水槽320より上方に配置できる。一方、ポンプ330を設けずに、貯水槽320から蒸気発生器420に給水を行う場合、貯水槽320の水を重力の作用で蒸気発生器420に送らなければならない。そのため、蒸気発生器420を貯水槽320より必ず下位に配置しなければならない。つまり、ポンプ330を配置することによって、水をポンプ330の圧力で強制的に貯水槽320から蒸気発生器420へ供給できる。これにより、蒸気発生器420と貯水槽320との配置に伴う相互の上下関係などの制約を解消できる。その結果、貯水槽320と蒸気発生器420との配置の自由度が増すため、筐体110内のスペースを有効に活用できる。

[0031] また、図2に示すように、蒸気発生器420は、貯水槽320よりも上方に配置されるが、ポンプ330により貯水槽320から蒸気発生器420へ水を問題なく供給できる。

[0032] なお、不慮の故障などの要因により、蒸気発生器420に水が不用意に流れ込むと、必要外の蒸気が発生する。しかしながら、本実施の形態のように、ポンプ330を配設することにより、貯水槽320を、蒸気発生器420

より下方に配置することが可能となる。そのため、もし、ポンプ330が故障などの不具合で停止し、蒸気発生器420への水の供給が制御できない場合でも、貯水槽320およびポンプ330と蒸気発生器420とを連通するホース内に滞留する水が、蒸気発生器420に不用意に流れ込むことがない。その結果、必要外の蒸気の発生を未然に防止できる。

[0033] 一方、ポンプ330を設けない構成の場合、蒸気発生器420は貯水槽320より必ず下位に配置しなければならない。そのため、例えば貯水槽320から蒸気発生器420へ水の供給を制御する開閉弁などの制御部品が故障した場合、蒸気発生器420への水の供給が制御できなくなる。そして、蒸気発生器420の上方に設けた貯水槽320から水が、重力の作用により蒸気発生器420へ不用意に供給されることになる。しかし、本実施の形態のように、ポンプ330を設けることにより、貯水槽320より上方に設けた蒸気発生器420から不用意に水が供給されることを未然に回避できる。

[0034] さらに、本実施の形態では、図2に示すように、蒸気発生部400の蒸気発生器420は、収容槽200よりも上方に配置される。このとき、通常、蒸気発生器420に供給する水に含有される不純物が、水の気化時に、蒸気発生器420を構成する主片423の外チャンバ壁431、内チャンバ壁432、上面429、および蓋片424の下面434により形成されるチャンバ空間430の壁面に付着あるいは析出する。そして、不純物がチャンバ空間430を形成する壁面に付着あるいは析出して、堆積する。その場合、不純物により、チャンバ空間430の壁面と供給された水との間で熱伝達が適切に行われなくなるため、蒸気発生器420に供給される水が蒸発しにくくなる。

[0035] しかしながら、蒸気発生器420を収容槽200よりも上方に配置することにより、付着あるいは析出した不純物は、水の気化時の圧力や重力の作用で、蒸気発生器420の下方へ排出あるいは落下する。これにより、不純物は、チャンバ空間430内から収容槽200へ容易に排出される。その結果、蒸気発生器420のチャンバ空間430の壁面に付着あるいは析出した不

純物の堆積を防止できる。さらに、不純物の堆積による、水を気化する能力の低下を未然に防止できる。

[0036] また、本実施の形態では、図2に示すように、筐体110の前壁111から見て、貯水槽320は筐体110の左下の空間に配置し、蒸気発生器420は筐体110の右上の空間に配置する。つまり、蒸気発生器420および貯水槽320は、收容槽200の中心軸（回転軸RX）に対して、略対称（対称を含む）の位置に配置される。

[0037] なお、一般的な洗濯機の場合、洗剤を收容する洗剤收容部（図示せず）は、筐体110の上部前方の左側および右側のうちの一方に配設される。そこで、洗剤收容部が占める位置を除いた略円筒形状（円筒形状を含む）の收容槽200と筐体110とにより形成される空間を、貯水槽320と蒸気発生器420を配置するために有効に活用することができる。例えば、洗剤收容部が筐体110の上部前方の左側に配置される場合、図2に示すように、貯水槽320は、筐体110の左側下方の後方に配置する。このとき、蒸気発生器420が筐体110の右側上方の前方に配置すると、略矩形箱状（矩形箱状を含む）の筐体110の内面ならびに收容槽200の外周面との間で形成される空間を、貯水槽320と蒸気発生器420を配置するために有効に活用できる。その結果、貯水槽320および蒸気発生器420の設計寸法を、洗濯機100で許容された空間内に最大限に收容できる大きさに設計することができる。

[0038] また、洗剤收容部が前述の位置にある場合に、貯水槽320を收容槽200の中心軸（回転軸RX）に対して洗剤收容部と略対称の位置に配置し、蒸気発生器420を收容槽200の回転軸RXを含む水平面HPに対して、貯水槽320と略対称な位置に配置してもよい。この場合も、前述と同様に筐体110の内部の空間を有効に活用することができる。

[0039] さらに、洗剤收容部が前述の位置にある場合に、貯水槽320を洗剤收容部の下方に配置し、蒸気発生器420を貯水槽320より上方に配置してもよい。このとき、蒸気発生器420は、收容槽200の回転軸RXを含む鉛

直面に対して、貯水槽 320 と略対称な位置に配置してもよい。その結果、前述と同様に筐体 110 の内部の空間を有効に活用することができる。

[0040] また、收容槽 200 の回転軸 R X が、筐体 110 の前後方向に傾斜している場合（例えば、回転ドラム 210 の回転軸 R X が、後壁 112 から前壁 111 に向けて上方に傾斜しているような場合）、貯水槽 320 および蒸気発生器 420 は、收容槽 200 の回転軸 R X あるいは回転軸 R X を含む水平面 H P に対して、略対称な位置に配置してもよい。例えば、貯水槽 320 および蒸気発生器 420 を筐体 110 の前後方向の略中心（中心を含む）を通る鉛直面に対し略対称な位置に配置する。これにより、筐体 110 の内面と收容槽 200 の外周面との間で形成される内部空間を、貯水槽 320 と蒸気発生器 420 とを配置するために有効に活用することができる。

[0041] つぎに、蒸気供給機構 300 の蒸気発生部 400 の構成について、図 3 を参照しながら、図 4 A と図 4 B および図 6 A から図 6 C を用いて説明する。

[0042] 図 4 A と図 4 B は、同実施の形態における蒸気供給機構の蒸気発生部の概略的な斜視図である。図 6 A から図 6 C は、同実施の形態における蒸気発生部の蒸気発生器の概略的な斜視図である。

[0043] 図 4 A と図 4 B に示すように、蒸気発生部 400 は、略矩形箱状（矩形箱状を含む）のケース 410 と、ケース 410 内に收容された蒸気発生器 420 と、を有する。ケース 410 は、蒸気発生器 420 を收容する底壁部 414 を有する容器部 411 と、容器部 411 を覆う上壁 415 および突出片 417 が設けられた蓋部周壁 416 からなる蓋部 412 と、を備える。容器部 411 の底壁部 414 には、開口部 413 が形成されている。

[0044] このとき、蒸気発生器 420 は、接続管 421 およびチューブ（図示せず）を介してポンプ 330 に接続され、排気管 422 を介して蒸気導通管 340 に接続される。

[0045] また、図 6 A から図 6 C に示すように、蒸気発生器 420 の接続管 421 および排気管 422 は、略平面状（例えば板状）の固定部材 450 に固定され、固定部材 450 は蒸気発生器 420 の主片 423 に固定される。これに

より、接続管421および排気管422が、蒸気発生器420に安定して固定される。

[0046] また、接続管421および排気管422は、固定部材450により、蒸気発生器420から離れて（離間して）接続される。これにより、蒸気発生器420で発生した熱が、接続管421および排気管422へ伝導することを抑制できる。その結果、接続管421および排気管422の熱変形や熱劣化を抑制できる。

[0047] このとき、図6Cに示すように、流入口437（後述する）と接続管421は、第1シール部材451で、排気口438（後述する）と排気管422は、第2シール部材452によって、気密的にシールされる。これにより、蒸気や水などの漏れを防止する。

[0048] なお、固定部材450は、例えば鉄やステンレス鋼などの金属から構成されることが好ましい。この場合、固定部材450を構成する鉄やステンレス鋼の熱伝導は、例えばアルミニウムなどの材料で構成される蒸気発生器420の熱伝導率より低い。そのため、主片423（すなわち蒸気発生器420）から固定部材450への熱伝導が抑制される。これにより、固定部材450に接続される接続管421および排気管422の熱変形や熱劣化をさらに抑制できる。なお、固定部材450に固定された接続管421および排気管422は、蒸気発生部400の底壁部414に形成された開口部413を通じて下方に突出するように配置される。

[0049] つぎに、蒸気供給機構300の蒸気発生部400を洗濯機100の筐体110に取り付ける取付構造について、図3と図4Aを参照しながら、図5を用いて説明する。

[0050] 図5は、同実施の形態における蒸気発生部の蓋部と筐体とを接続するための取付構造の概略的な斜視図である。

[0051] まず、図3に示すように、筐体110は、少なくとも前壁111と後壁112との間で立設された右壁115と、右壁115とは反対側の左壁116と、から構成される。さらに、筐体110は、右壁115の上縁に沿って配

設された第1補強フレーム117と、前壁111の上縁に沿って配設された第2補強フレーム118と、を備える。

[0052] また、図5の下図に示すように、蒸気発生部400を構成する蓋部412は、略矩形状（矩形状を含む）の上壁415と、上壁415の縁部から下方（ケース410側）に突出する蓋部周壁416と、蓋部周壁416から前方（筐体110の前壁111側）に突出する突出片417と、を有する。

[0053] そして、図5の上図右に示す第1取付片151により洗濯機100の筐体110に設けられた第1補強フレーム117と蒸気発生部400の蓋部412の上壁415とを接続する。一方、図5の上図左に示す第2取付片152により第2補強フレーム118と突出片417とを接続する。

[0054] つまり、蒸気発生部400の蓋部412と筐体110の筐体天壁113が、蓋部412から上方に突出して設けられた第1取付片151および第2取付片152を介して、離間して取り付けられる。その結果、蒸気発生部400で発生した熱が、筐体110へ伝達することを緩和（抑制）できる。

[0055] つぎに、蒸気発生部400の蒸気発生器420の構成について、図6Aから図6Cを用いて、詳細に説明する。

[0056] 図6Aから図6Cに示すように、蒸気発生器420は、略矩形状（矩形状を含む）の主片423と、主片423上に配設される蓋片424と、主片423の周面428から主片423内に配設される、例えばシーズヒータなどの線状のヒータ425とから構成される。なお、本実施の形態では、主片423および蓋片424は、例えばアルミニウムなどの、上述した固定部材450よりも高い熱伝導率を有する材料から形成される。これにより、主片423および蓋片424は、ヒータ425によって適切に効率よく加熱される。

[0057] また、図6Bに示すように、蒸気発生器420の主片423の主片下面427には、サーミスタ426がさらに取り付けられている。同様に、固定部材450に固定された、上述の接続管421および排気管422も、蒸気発生器420を構成する主片423の主片下面427に取り付けられている。

- [0058] そして、ヒータ425は、サーミスタ426によって得られる温度情報により制御される。これにより、主片423および蓋片424の温度は、略一定（一定を含む）に保たれる。なお、サーミスタ426の代わりに、所定の温度でヒータ425への電力の入・切を制御するサーモスタットを用いてもよく、同様の効果が得られる。
- [0059] つぎに、蒸気発生器420を構成する主片423の構成について、図6Bと図7を用いて、説明する。
- [0060] 図7は、同実施の形態における蒸気発生器の主片の概略的な斜視図である。
- [0061] 図6Bと図7に示すように、主片423は、主片下面427と、周面428と、上面429とを有している。主片下面427には、サーミスタ426と、固定部材450を介して接続管421および排気管422が取り付けられる。周面428には、ヒータ425が配設される。
- [0062] また、主片423は、上面429から、蒸気発生器420の一方を構成する蓋片424に向けて立設して、例えば略三角形（三角形を含む）のチャンバ空間430が形成されている。チャンバ空間430は、外チャンバ壁431と、チャンバ空間430内で蒸気の流動経路を規定する、例えば略J字形状（J字形状を含む）の内チャンバ壁432と、により規定されて形成される。
- [0063] つぎに、蒸気発生器420の構成および動作について、図3、図6Bから図7を参照しながら、図8と図9を用いて、説明する。
- [0064] 図8は、同実施の形態における蒸気発生器の概略的な展開斜視図である。図9は、同実施の形態における蒸気発生器の蓋片の概略的な斜視図である。
- [0065] 図8に示すように、蒸気発生器420は、外チャンバ壁431の外周を取り巻くように主片423に取り付けられる、例えば耐熱性ゴムなどからなるパッキンリング433を備える。
- [0066] また、図8と図9に示すように、蓋片424は、主片423に対向する下面434と、主片423の外チャンバ壁431と略同形状（同形状を含む）

のシールド壁435と、を有する。

[0067] そして、蓋片424を主片423に押しつけることにより、蓋片424のシールド壁435がパッキンリング433を圧縮する。その結果、蒸気発生器420のチャンバ空間430が気密に保たれる。

[0068] また、主片423は、主片下面427に固定部材450を介して接続された接続管421を通じて供給された水をチャンバ空間430内に流入するための流入口437が形成される。流入口437は、チャンバ空間430の略中央（中央を含む）に形成され、その周囲が内チャンバ壁432に取り囲まれる。

[0069] 以上のように、本実施の形態の蒸気発生器420が構成される。

[0070] つぎに、蒸気発生器420の動作について、詳細に説明する。

[0071] まず、ポンプ330により貯水槽320から所定量の水が蒸気発生器420に供給されると、接続管421および流入口437を通じて、水が上向き（蓋片424側）に出射される。そして、蒸気発生器420のチャンバ空間430に出射された水は、内チャンバ壁432、内チャンバ壁432によって囲まれた主片423の上面429および／または流入口437の上方に位置する蓋片424の下面434に衝突する。このとき、蒸気発生器420は、ヒータ425によって加熱され（例えば、約200℃）、高い熱エネルギーを有する。

[0072] そして、蒸気供給機構300のポンプ330により、間欠的に給水動作をして、適量の水を蒸気発生器420のチャンバ空間430内に供給する（例えば、約2cc／回）。これにより、蒸気発生器420の流入口437から上向きに出射された水は、蒸気発生器420が有する熱エネルギーにより瞬時に蒸発する。

[0073] そして、水が瞬時に蒸発することにより、チャンバ空間430の内圧は急激に上昇する。なお、蒸気発生器420に供給された水に含有される不純物が、気化時にチャンバ空間430を形成する壁面に付着あるいは析出する。しかし、付着あるいは析出した不純物は、気化時のチャンバ空間430の急

激な内圧の上昇による圧力の作用を受ける。その結果、不純物は、チャンバ空間430の外部へ容易に排出される。

[0074] つぎに、蒸気発生器420の主片423に設けられたヒータの構成について、図6Bを参照しながら、図10を用いて詳細に説明する。

[0075] 図10は、同実施の形態における蒸気発生器の主片の概略的な平面図である。

[0076] 図10に示すように、ヒータ425は、主片423内で略U字形状（U字形状を含む）の経路に沿って延びるように配設されている。これにより、ヒータ425は、接続管421が取り付けられた流入口437を取り囲む。そのため、内チャンバ壁432および内チャンバ壁432に取り囲まれた領域は、ヒータ425の加熱により、チャンバ空間430内で最も高温となる。その結果、流入口437を介してチャンバ空間430内に出射された水は瞬時に蒸発する。

[0077] また、内チャンバ壁432は、外チャンバ壁431によって規定されるチャンバ空間430内で略J字形状に延出して設けられている。つまり、内チャンバ壁432により、チャンバ空間430は渦巻き状の流動経路が構成される。このとき、主片423には、水や蒸気が通流する流動経路の終端近傍に排気口438が形成されている。そのため、内チャンバ壁432に取り囲まれる空間内で生じた蒸気は、チャンバ空間430の内圧の増加に伴って、排気口438へ向かう。そして、排気口438に到達した蒸気は、排気口438に取り付けられた排気管422を通じて、鉛直方向の下向きに排気される。

[0078] また、ヒータ425は、渦巻き状の流動経路のうち外側の経路に沿って、略U字状（U字状を含む）に延びるように設けられている。そのため、内チャンバ壁432に取り囲まれる空間内で生じた蒸気は、加熱されながら、排気管422に向かう。これにより、蒸気発生器420の排気管422から高温の蒸気が排気される。

[0079] <給水機構の構成>

以下に、本発明の実施の形態の洗濯機の給水機構の構成と動作について、
図 1 1 を用いて説明する。

[0080] 図 1 1 は、同実施の形態における蒸気供給機構の給水機構の概略図である。
。

[0081] 図 1 1 に示すように、蒸気発生器 4 2 0 のチャンバ空間 4 3 0 へ水を出射する給水機構 5 0 0 は、上述の給水弁 3 1 0、貯水槽 3 2 0、ポンプ 3 3 0 および接続管 4 2 1 と、貯水槽 3 2 0 内の水位を測定するための水位センサ 3 2 1 などを備える。給水弁 3 1 0 は、水位センサ 3 2 1 によって検出された水位に応じて、貯水槽 3 2 0 へ給水あるいは貯水槽 3 2 0 への給水停止を行う。

[0082] このとき、ポンプ 3 3 0 の作動時間および／または動作パターン（間欠式の給水動作および／または連続的な給水動作）に応じて、給水弁 3 1 0 を制御してもよい。例えば、ポンプ 3 3 0 の動作が終了したときに、貯水槽 3 2 0 が空になるように給水弁 3 1 0 からの給水量を調整してもよい。これにより、例え、外気温が低下しても、貯水槽 3 2 0 内の水の凍結が生じにくくなる。その結果、洗濯機 1 0 0 の信頼性を、さらに向上できる。

[0083] そして、ポンプ 3 3 0 は、貯水槽 3 2 0 内に貯められた水を、接続管 4 2 1 を通じて、蒸気発生器 4 2 0 のチャンバ空間 4 3 0 に供給する。このとき、ポンプ 3 3 0 による間欠式の給水動作は、チャンバ空間 4 3 0 内に出射された水が瞬時に蒸発するように、例えば供給量、供給時間や供給間隔などが調整される。

[0084] 一方、上述したように、蒸気発生器 4 2 0 のチャンバ空間 4 3 0 内で水が蒸発すると、水に含有される不純物が、チャンバ空間 4 3 0 内に堆積する場合がある。その場合、ポンプ 3 3 0 の連続的な給水動作は、堆積した不純物を押し流すのに十分な流速で水がチャンバ空間 4 3 0 に流入するように調整される。これにより、不純物を効果的に除去できる。その結果、蒸気発生器 4 2 0 と水との熱交換効率の低下を未然に防止できる。

[0085] また、蒸気発生器 4 2 0 の排気管 4 2 2 は、蒸気導通管 3 4 0 に接続され

る。これにより、ポンプ330の間欠式の給水動作によってチャンバ空間430内で発生した蒸気およびポンプ330の連続的な給水動作によってチャンバ空間430内に流入した水を、排気管422および蒸気導通管340を介して収容槽200に流入させることができる。

[0086] 以上により、本実施の形態の洗濯機100の蒸気供給機構の給水機構が構成される。

[0087] <収容槽への蒸気および水の供給>

以下に、本発明の実施の形態の洗濯機の収容槽に供給される蒸気および水の供給動作について、図1と図11を参照しながら、図12を用いて説明する。

[0088] 図12は、同実施の形態における洗濯機の収容槽の前部の概略的な背面図である。

[0089] まず、図1に示すように、水槽220の前部222の環状部224は、回転ドラム210に対向する内面225と筐体110の前壁111に対向する外面226と、を有する。なお、図12は、水槽220の前部222の環状部224の内面225を主に示している。

[0090] 図12に示すように、上述した蒸気供給機構300は、内面225に取り付けられた分岐管351と、分岐管351より上方に配設されたノズル352と、分岐管351とノズル352とを接続する蒸気チューブ353を、さらに備える。このとき、蒸気導通管340は、水槽220の周壁部223を介して、分岐管351に接続される。

[0091] 以上の構成により、蒸気発生器420で発生した蒸気や水が、収容槽200内に供給される。

[0092] つぎに、蒸気発生器420で発生した蒸気や水の通流動作について説明する。

[0093] まず、蒸気発生器420のチャンバ空間430内で発生した蒸気は、チャンバ空間430内での圧力の増加に伴い、排気管422を通じて、蒸気導通管340に流入する。その後、蒸気は、蒸気導通管340から分岐管351

に通流する。

[0094] そして、分岐管 3 5 1 に到達した蒸気は、高温であるので、蒸気チューブ 3 5 3 に案内され、分岐管 3 5 1 より上方に配設されたノズル 3 5 2 に通流する。最終的に、蒸気は、ノズル 3 5 2 から収容槽 2 0 0 の回転ドラム 2 1 0 内に噴射される。

[0095] なお、本実施の形態において、排気管 4 2 2、蒸気導通管 3 4 0、分岐管 3 5 1 および蒸気チューブ 3 5 3 は、チャンバ空間 4 3 0 内で発生した蒸気をノズル 3 5 2 へ案内する。

[0096] つまり、間欠式の給水動作を行うポンプ 3 3 0 は、ヒータ 4 2 5 で加熱された高温のチャンバ空間 4 3 0 に適量の水を出射することにより、水は瞬時に蒸発する。このとき、蒸気発生器 4 2 0 のチャンバ空間 4 3 0 の内圧は、水の蒸発により急激に増大する。これにより、発生した蒸気は、ノズル 3 5 2 から高圧で噴射される。その結果、図 1 や図 1 2 に示すように、蒸気は、収容槽 2 0 0 の内部空間を上下に横切るように噴射される。

[0097] また、蒸気を蒸気導通管 3 4 0 から蒸気チューブ 3 5 3 に導く分岐管 3 5 1 は、蒸気導通管 3 4 0 に接続される親管 3 5 4 と、親管 3 5 4 から上方に屈曲する上子管 3 5 5 と、親管 3 5 4 から下方に屈曲する下子管 3 5 6 と、を備える。親管 3 5 4 には、蒸気導通管 3 4 0 を通じて、蒸気または水が流入する。上子管 3 5 5 は、蒸気チューブ 3 5 3 に接続され、蒸気がノズル 3 5 2 に向かう上向きの経路を規定する。

[0098] 一方、下子管 3 5 6 は、上子管 3 5 5 とは異なり、下向きの経路を規定する。具体的には、ポンプ 3 3 0 で連続的な給水動作を行う場合、蒸気導通管 3 4 0 を通じて分岐管 3 5 1 に、主に水が流入する。そして、分岐管 3 5 1 に流入した水は、重力作用によって、下子管 3 5 6 を通じて、流下する。

[0099] また、図 1 2 に示すように、分岐管 3 5 1 の親管 3 5 4 と上子管 3 5 5 とは、鈍角である挟角 $\theta 1$ の角度で接続され、親管 3 5 4 と下子管 3 5 6 とは、鋭角である挟角 $\theta 2$ の角度で接続されている。ここで、挟角 $\theta 2$ は鋭角であるため、親管 3 5 4 から下子管 3 5 6 への流動損失が比較的大きくなる。

そのため、親管 354 に流入した蒸気は、下子管 356 へほとんど流れず、上子管 355 へ主に流れる。一方、上子管 355 は上向きの流動経路を規定するため、親管 354 へ流入した水は、重力の作用により、上子管 355 へほとんど流れず、下子管 356 へ主に流れる。その結果、分岐管 351 により、蒸気の流動経路と水の流動経路とが適切に分離することができる。

[0100] <ポンプの間欠的な動作>

以下に、本発明の実施の形態の洗濯機の蒸気発生部に水を供給するポンプの間欠的な動作について、図 8 と図 11 を参照しながら、図 13 を用いて説明する。

[0101] 図 13 は、同実施の形態における給水機構のポンプの間欠動作とチャンバ空間内の温度との関係を概略的に表す説明図である。

[0102] 図 13 に示すように、本実施の形態では、ポンプ 330 が作動している期間（ON 期間）は、ポンプ 330 が停止している期間（OFF 期間）と比べて短く設定している。これにより、適量の水を、蒸気発生部 400 の蒸気発生器 420 のチャンバ空間 430 内に射出することができる。なお、図 13 に示す ON 期間と OFF 期間の間隔は相対的なものであり、チャンバ空間 430 の容積、ヒータの加熱量や、必要な蒸気量により変更されることはいうまでもない。

[0103] 具体的には、ポンプ 330 は、ON 期間において、チャンバ空間 430 に所定量の水を供給する。供給された水は、蒸発し、蒸気となる。このとき、図 13 に示すように、水から蒸気への相変化に起因する気化熱によって、チャンバ空間 430 の温度は一時的に低下する。しかし、本実施の形態では、OFF 期間を比較的長く設定することにより、ヒータ 425 は、OFF 期間の間にチャンバ空間 430 を十分に昇温できる。その結果、ポンプ 330 が間欠動作を行っている間、高圧の蒸気を収容槽 200 に供給し続けることができる。

[0104] つまり、OFF 期間の間にチャンバ空間 430 が十分に昇温される。そして、ON 期間において、チャンバ空間 430 を含む蒸気発生器 420 が有す

る熱エネルギーに対して、瞬時に蒸発する適量の水が供給される（例えば、約 2 c c / 回）。これにより、良好に高圧の蒸気を収容槽 200 に供給し続けることができる。

[0105] <洗いステップにおける蒸気の効果>

以下に、本発明の実施の形態の蒸気供給機構を介して収容槽に供給される蒸気の効果について、特に洗いステップにおける効果について、図 1、図 8 および図 11 を参照しながら、図 14 を用いて説明する。

[0106] 図 14 は、同実施の形態における洗濯機の水槽に供給された水の温度の変化を概略的に表す説明図である。

[0107] まず、図 1 に示すように、水槽 220 の下部には、水槽 220 内に供給された水を加熱する温水ヒータ 160 が配設されている。

[0108] そして、図 14 に示すように、洗いステップが開始されると、水槽 220 に所定量の水が供給される。この間、水槽 220 内の衣類に含まれる水の温度は、略一定（一定を含む）である。

[0109] その後、温水ヒータ 160 を用いて、水槽 220 内の水が加熱される。このとき、温水ヒータ 160 は、大きな熱量を発するので、水槽 220 内の衣類に含まれる水の温度は急速に上昇する。そして、所定の温度に到達すると、水槽 220 内の水の加熱は停止される。

[0110] その後、本実施の形態では、蒸気供給機構 300 を介して、収容槽 200 内に蒸気を導入して、洗いステップを実行する。

[0111] ここで、図 14 に示す加熱停止後の点線は、温水ヒータ 160 による加熱が停止され、かつ蒸気の供給がないときの衣類に含まれる水の温度の変化を表している。また、加熱停止後の実線は、温水ヒータ 160 による加熱が停止され、かつ蒸気が収容槽 200 に供給されているときの衣類に含まれる水の温度の変化を表している。

[0112] つまり、本実施の形態では、洗いステップにおいて、収容槽 200 へ、高温の蒸気を衣類に向けて直接的に供給する。そのため、水槽 220 内の衣類に含まれる水の温度低下が、高温の蒸気により緩和（抑制）される。また、

蒸気発生器420に用いるヒータ425は、水槽220に取り付けられた温水ヒータ160よりも消費電力が少ない。その結果、温水ヒータ160を用いて水槽220内の水を保温する場合と比べて、高温の蒸気の供給による保温は、少ない消費電力で実現できる。そのため、洗いステップにおいて、ポンプ330を用いて温水ヒータ160の停止後、間欠式の給水動作をさせて、高温の蒸気を收容槽に供給することが好ましい。

[0113] <脱水ステップにおける蒸気の効果>

以下に、本発明の実施の形態の蒸気供給機構を介して收容槽に供給される蒸気の効果について、特に脱水ステップにおける効果について、図1、図11および図12を参照しながら、説明する。

[0114] 脱水ステップにおいて、回転ドラム210は、モータ231により高速で回転される。このとき、図1に示すように、回転ドラム210の周壁211には、多数の小孔219が形成されている。

[0115] そのため、回転ドラム210内に收容された衣類は遠心力によって周壁211に押しつけられ、衣類に含まれる水分は小孔219を通じて、回転ドラム210外へ放出される。その結果、衣類が、適切に脱水される。

[0116] このとき、脱水された衣類の繊維は、互いに水素結合しやすく、繊維同士の水素結合は衣類の皺を発生させる要因となる。

[0117] そこで、本実施の形態では、脱水ステップにおいて、回転ドラム210内に蒸気を供給する。これにより、蒸気で繊維間の水素結合を解除できる。その結果、衣類の皺の発生を低減できる。

[0118] つまり、衣類が脱水処理を受けている間、ポンプ330で間欠式の給水動作を実行し、高温の蒸気を回転ドラム210内に供給することが好ましい。具体的には、ポンプ330の間欠式の給水動作により、ノズル352から高圧で蒸気が回転ドラム210内に噴射される。ノズル352から噴射された蒸気は、收容槽200を横切る。そして、噴射された蒸気は、回転ドラム210の周壁211に張り付いて回転する衣類に満遍なく吹き付けられる。これにより、回転ドラム210内の衣類全体に亘って、蒸気で繊維間の水素結

合を解除できる。その結果、衣類の皺の発生を効果的に抑制される。

[0119] (蒸気発生器の冷却ステップ)

以下に、本発明の実施の形態の蒸気発生器の冷却ステップについて、図8および図11を参照しながら、説明する。

[0120] 通常、蒸気を用いた衣類の処理が終了した場合、蒸気発生器420を冷却することが好ましい。

[0121] そこで、蒸気発生器420を冷却するために、高温の蒸気の不必要な収容槽200内への噴射を防止する。

[0122] 具体的には、まず、蒸気発生器420の冷却のために、ヒータ425への電力供給を停止する。その後、ポンプ330により、連続的な給水動作を開始する。これにより、貯水槽320から水が連続的に蒸気発生器420のチャンバ空間430内へ流入する。そして、チャンバ空間430内へ流入した水は、蒸気発生器420から熱を奪った後、蒸気導通管340から分岐管351を介して収容槽200へ流入する。その結果、蒸気発生器420を、短時間で冷却することができる。

[0123] つぎに、本発明の実施の形態の扉体の制御について、図1および図6Bを参照しながら、図15を用いて説明する。これは、高温の蒸気が収容槽200内に存在する場合に、使用者が扉体120を不用意に開放しないように制御するものである。

[0124] 図15は、同実施の形態における蒸気発生器の温度に基づく扉体に対する制御を概略的に表すブロック図である。

[0125] 図15に示すように、本実施の形態の洗濯機100は、扉体120を閉位置でロックするロック機構121と、ロック機構121のロックおよびロック解除を制御するための制御部122と、を備える。なお、ロック機構121の機械的および電氣的な機構は、既知の洗濯機の構造を利用してもよいことはいうまでもない。

[0126] また、図6Bに示すように、蒸気発生器420は、サーミスタ426を備えている。

[0127] そして、図15に示すように、サーミスタ426は、蒸気発生器420の主片423の温度を検出し、検出された温度に応じた信号を制御部122へ出力する。

[0128] このとき、制御部122は、サーミスタ426から出力された信号が、所定の値以下の温度になるまで、ロック機構121により扉体120のロックを維持する。これにより、蒸気発生器420が所定の温度以下となるまで、収容槽200の内部空間は外部から隔離される。その結果、使用者が高温の蒸気に接触することを未然に防止して、安全で信頼性に優れた洗濯機100を実現できる。

産業上の利用可能性

[0129] 本発明は、蒸気を用いて衣類を処理する装置に好適に利用される。

符号の説明

[0130]	100	洗濯機
	110	筐体
	111	前壁
	112	後壁
	113	筐体天壁
	114	筐体底壁
	115	右壁
	116	左壁
	117	第1補強フレーム
	118	第2補強フレーム
	120	扉体
	121	ロック機構
	122	制御部
	130	パッキン構造
	140	給水口
	141	分配部

1 5 1	第 1 取付片
1 5 2	第 2 取付片
1 6 0	温水ヒータ
2 0 0	収容槽
2 1 0	回転ドラム
2 1 1	周壁
2 1 2	底壁
2 1 9	小孔
2 2 0	水槽
2 2 1	底部
2 2 2	前部
2 2 3	周壁部
2 2 4	環状部
2 2 5	内面
2 2 6	外面
2 3 0	回転シャフト
2 3 1	モータ
2 3 2	プーリ
2 3 3	ベルト
3 0 0	蒸気供給機構
3 1 0	給水弁
3 2 0	貯水槽
3 2 1	水位センサ
3 3 0	ポンプ
3 4 0	蒸気導通管
3 5 1	分岐管
3 5 2	ノズル
3 5 3	蒸気チューブ

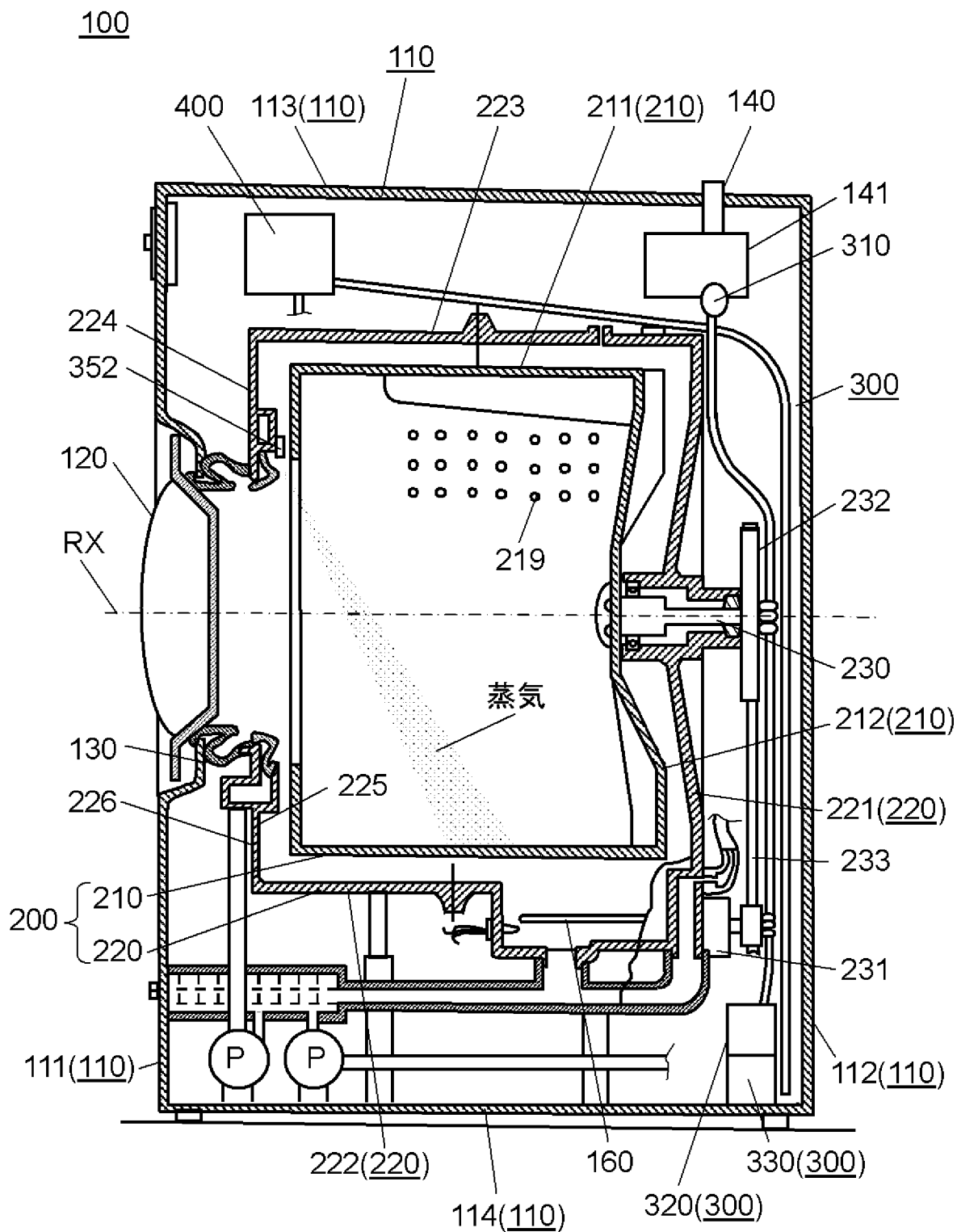
3 5 4	親管
3 5 5	上子管
3 5 6	下子管
4 0 0	蒸気発生部
4 1 0	ケース
4 1 1	容器部
4 1 2	蓋部
4 1 3	開口部
4 1 4	底壁部
4 1 5	上壁
4 1 6	蓋部周壁
4 1 7	突出片
4 2 0	蒸気発生器
4 2 1	接続管
4 2 2	排気管
4 2 3	主片
4 2 4	蓋片
4 2 5	ヒータ
4 2 6	サーミスタ
4 2 7	主片下面
4 2 8	周面
4 2 9	上面
4 3 0	チャンバ空間
4 3 1	外チャンバ壁
4 3 2	内チャンバ壁
4 3 3	パッキンリング
4 3 4	下面
4 3 5	シールド壁

4 3 7	流入口
4 3 8	排気口
4 5 0	固定部材
4 5 1	第 1 シール部材
4 5 2	第 2 シール部材
5 0 0	給水機構

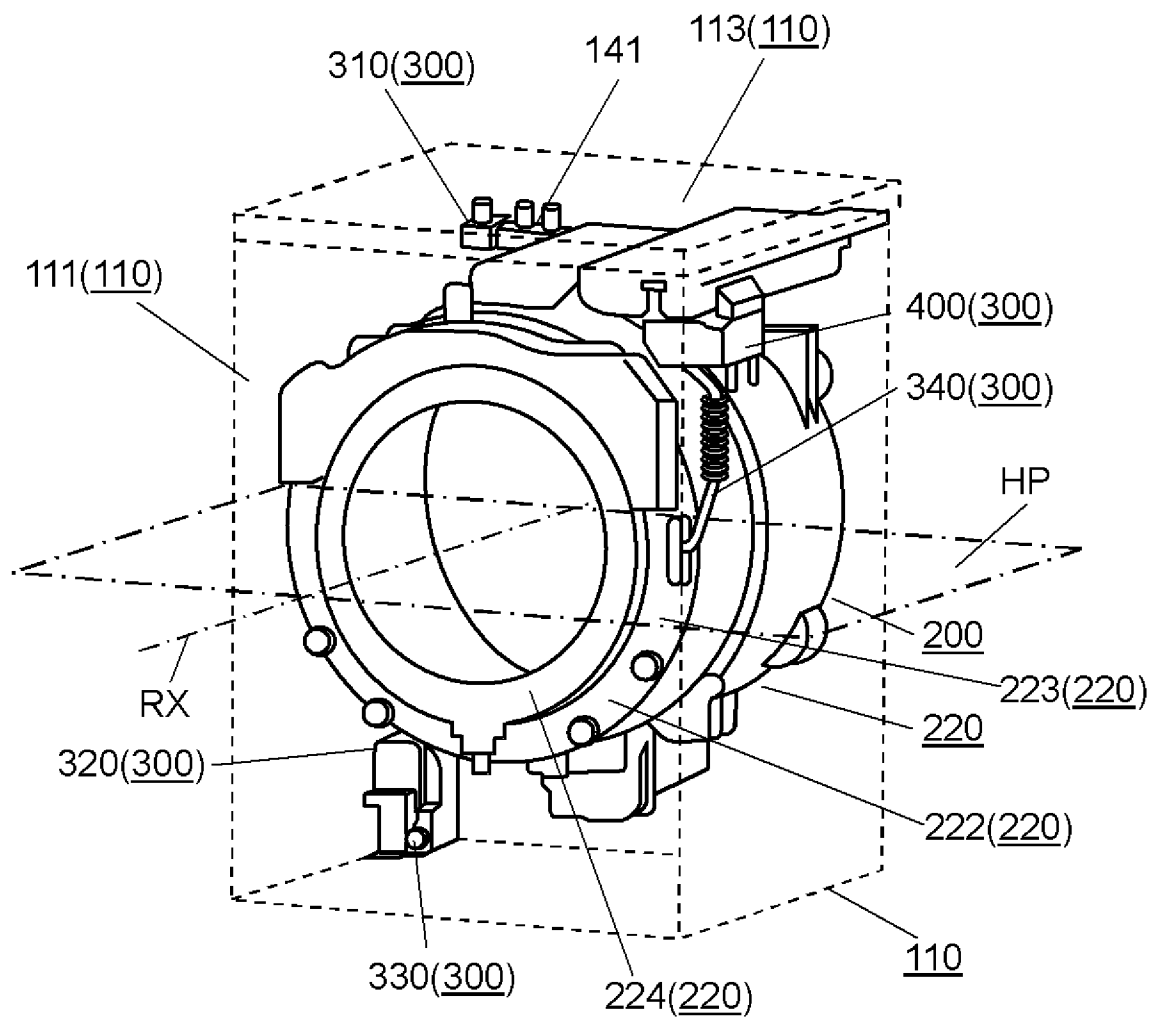
請求の範囲

- [請求項1] 衣類を収容する収容槽と、
前記収容槽へ蒸気を供給する蒸気供給機構と、を備え、
前記蒸気供給機構は、前記蒸気を発生させるためのチャンバを規定する壁面を有する蒸気発生器と、前記壁面を加熱するヒータと、前記壁面に水を出射する給水機構と、を有し、
前記蒸気発生器は、前記給水機構からの水が接続管を介して流入する流入口と、前記壁面で気化した蒸気が排気管を介して流出する排気口とを備え、
前記流入口と前記接続管、および前記排気口と前記排気管とは、固定部材を介して接続される衣類処理装置。
- [請求項2] 前記接続管と前記排気管とが前記固定部材に固定され、前記固定部材が前記蒸気発生器に固定される請求項1に記載の衣類処理装置。
- [請求項3] 前記固定部材を構成する材料の熱伝導率は、前記蒸気発生器を構成する材料の熱伝導率よりも低い請求項1または請求項2に記載の衣類処理装置。
- [請求項4] 前記固定部材は、金属から構成される請求項1から請求項3のいずれか1項に記載の衣類処理装置。
- [請求項5] 前記給水機構は、前記壁面に当たった前記水が瞬時に蒸発するように前記水の量を調整する請求項1に記載の衣類処理装置。
- [請求項6] 前記給水機構は、前記水を間欠的に前記チャンバへ供給する請求項1に記載の衣類処理装置。

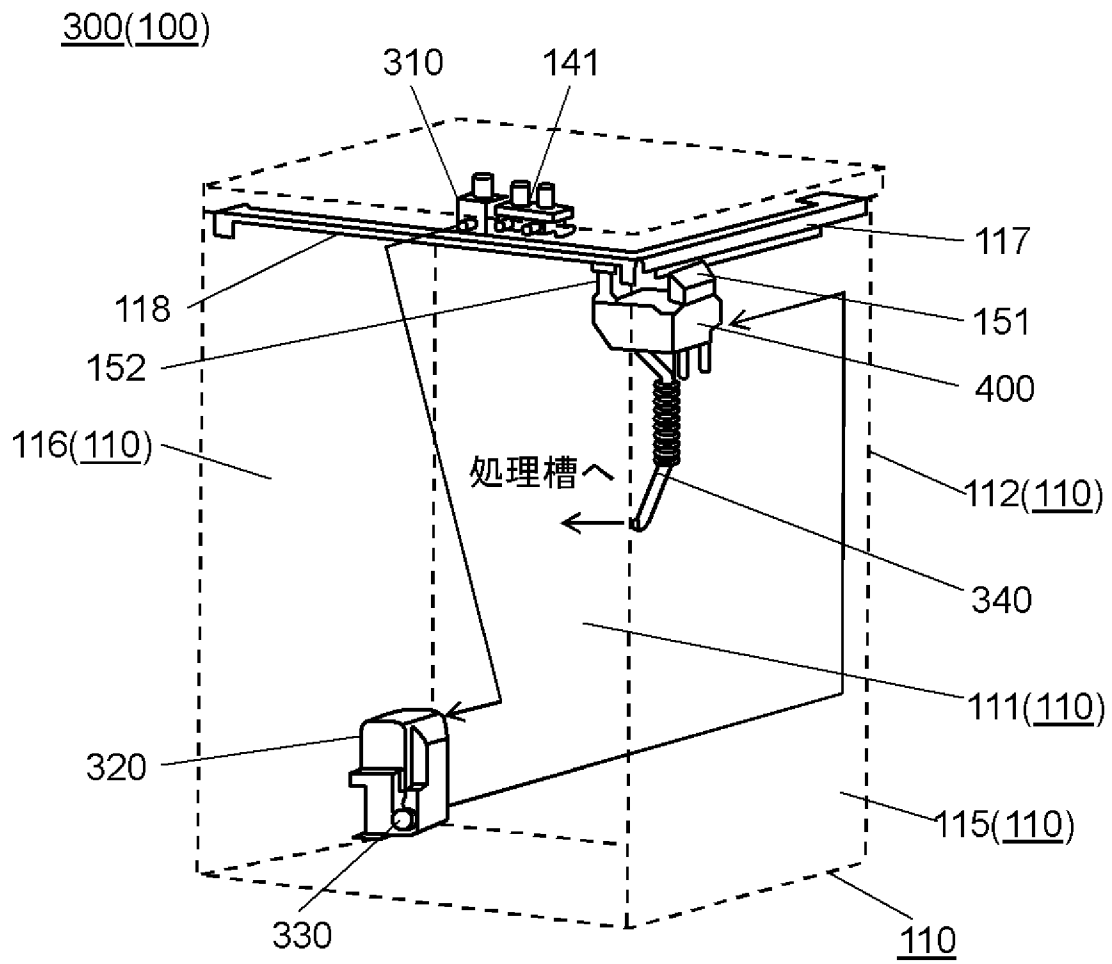
[図1]



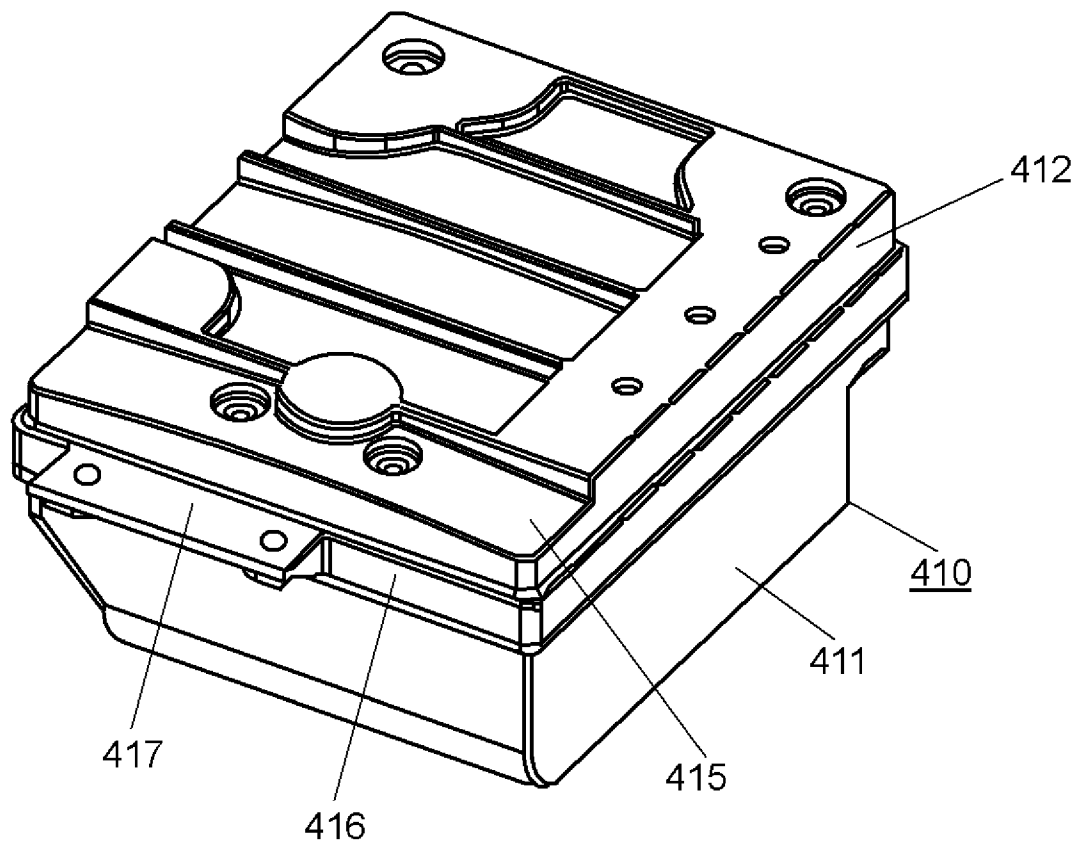
[図2]

100

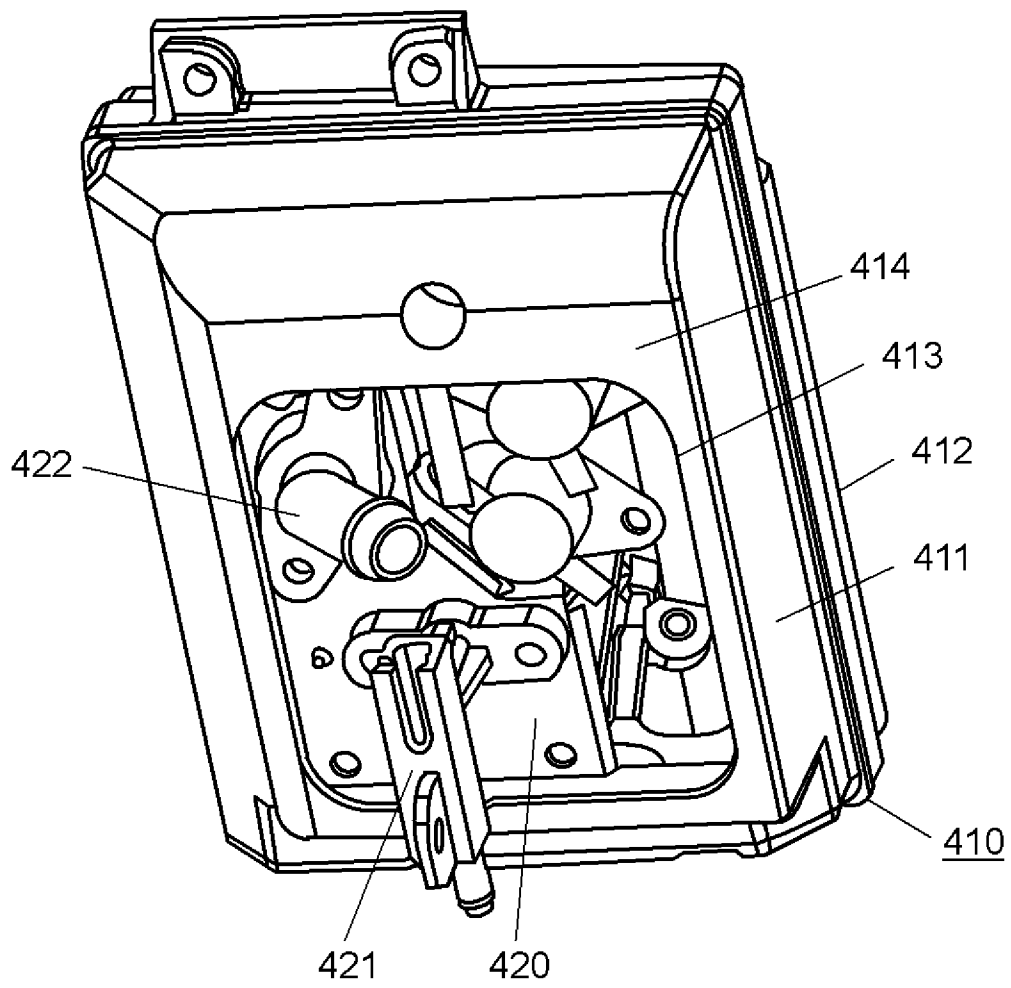
[図3]



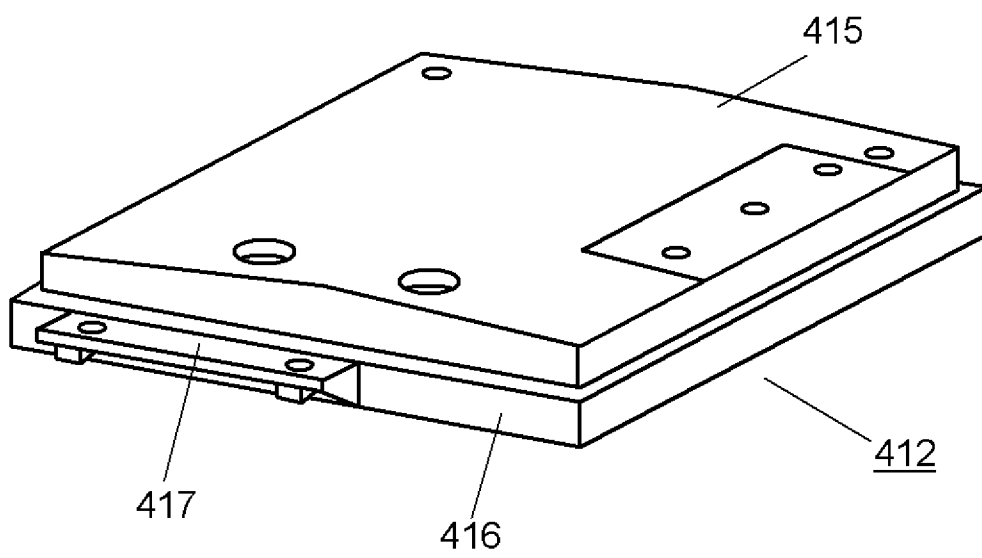
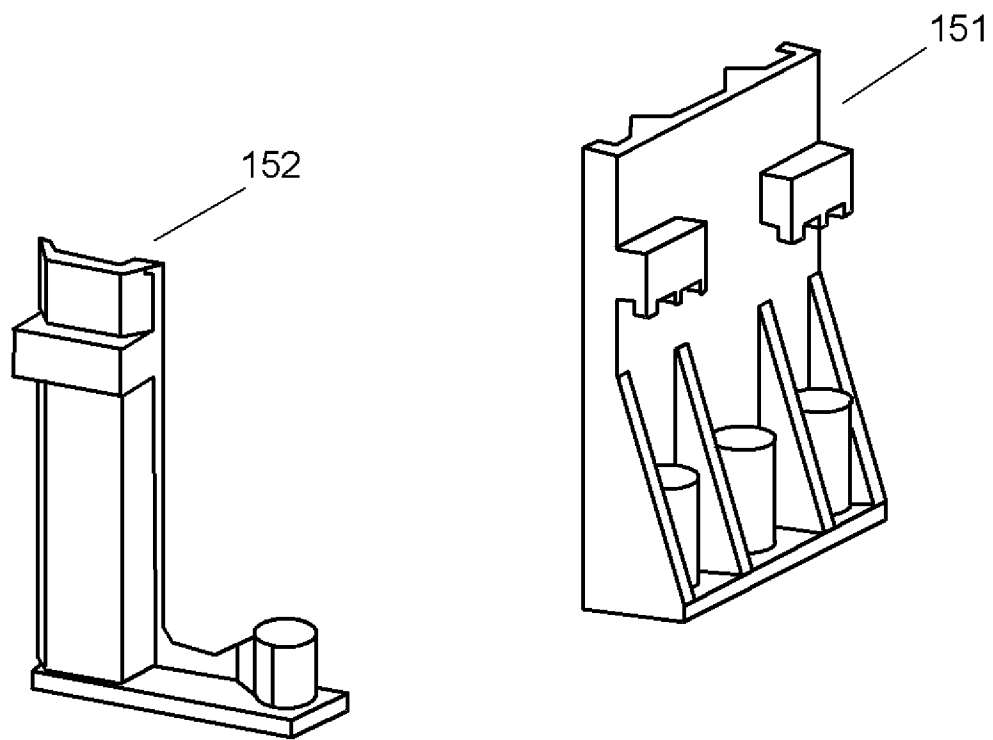
[図4A]

400

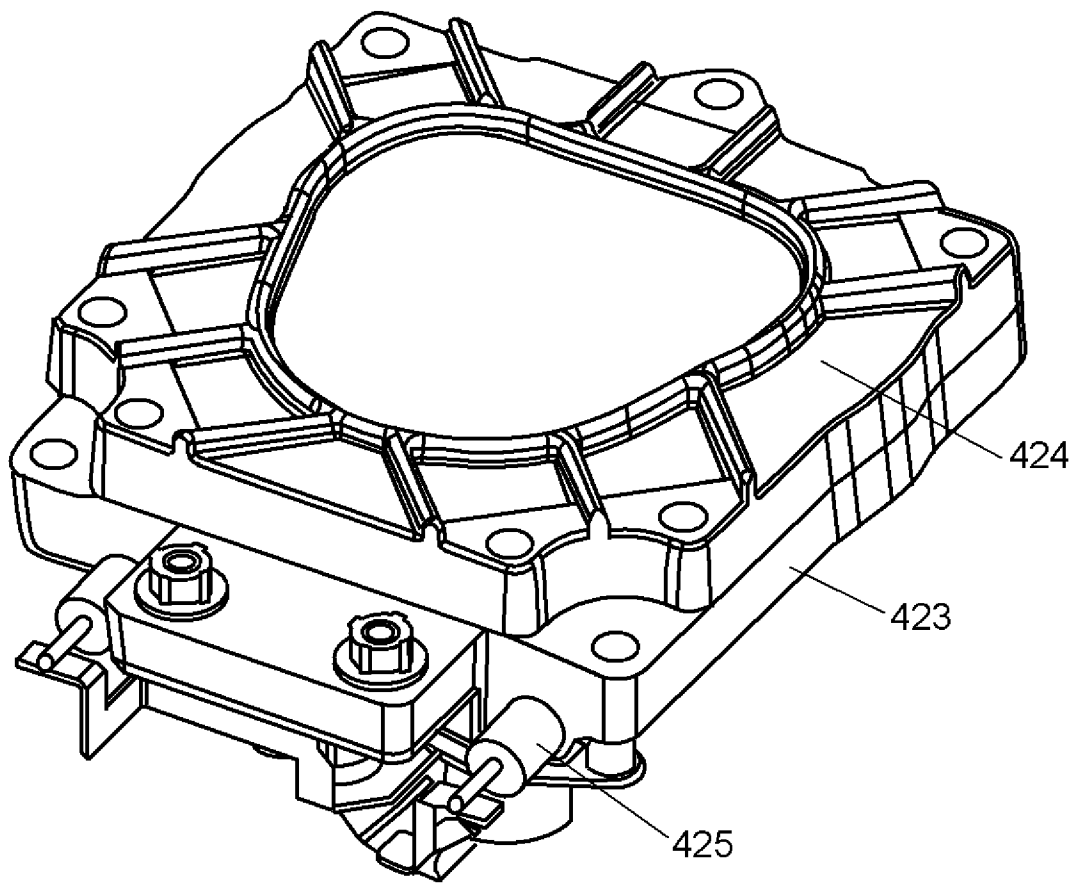
[図4B]

400

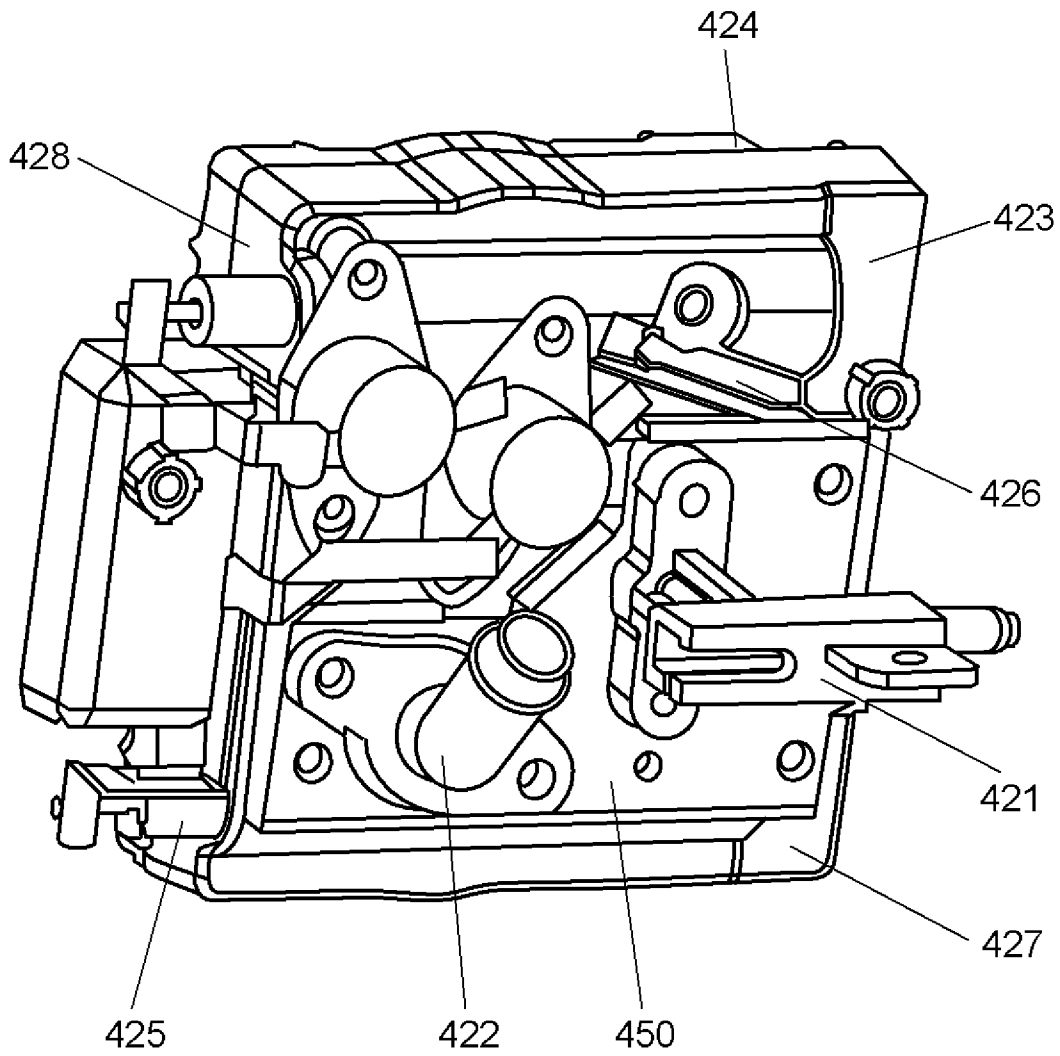
[図5]



[図6A]

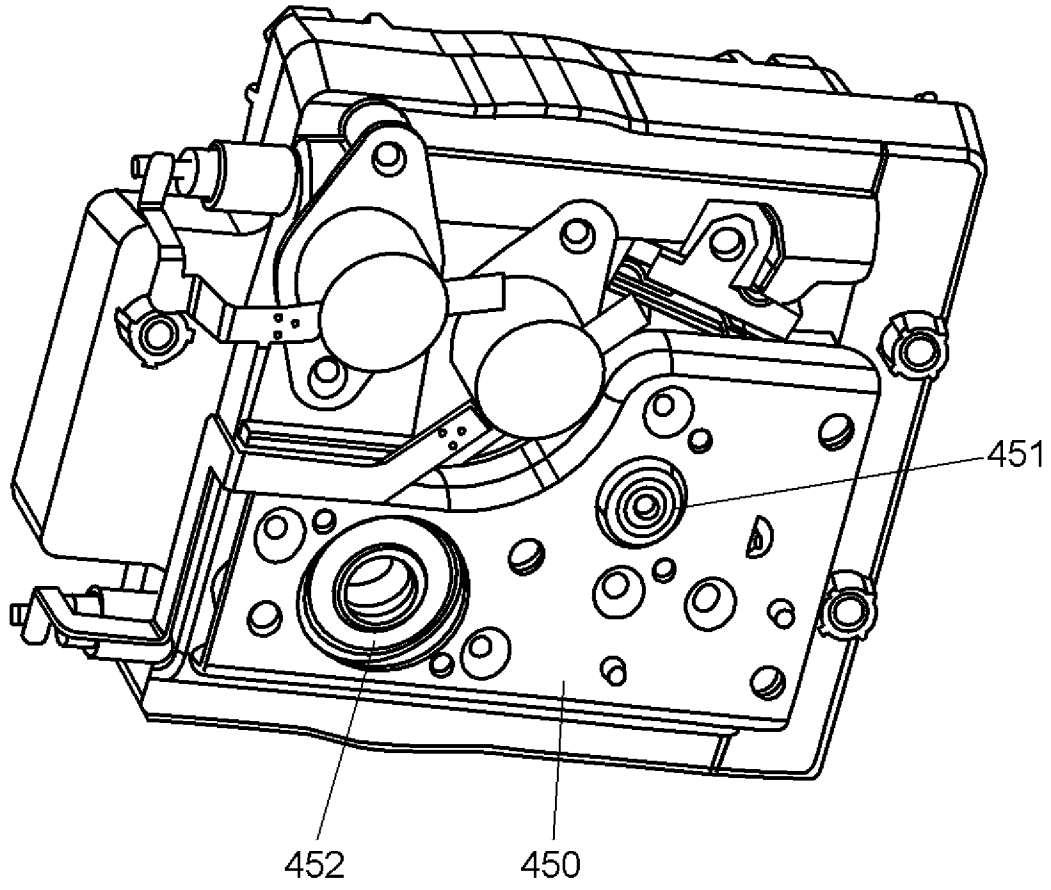
420

[図6B]

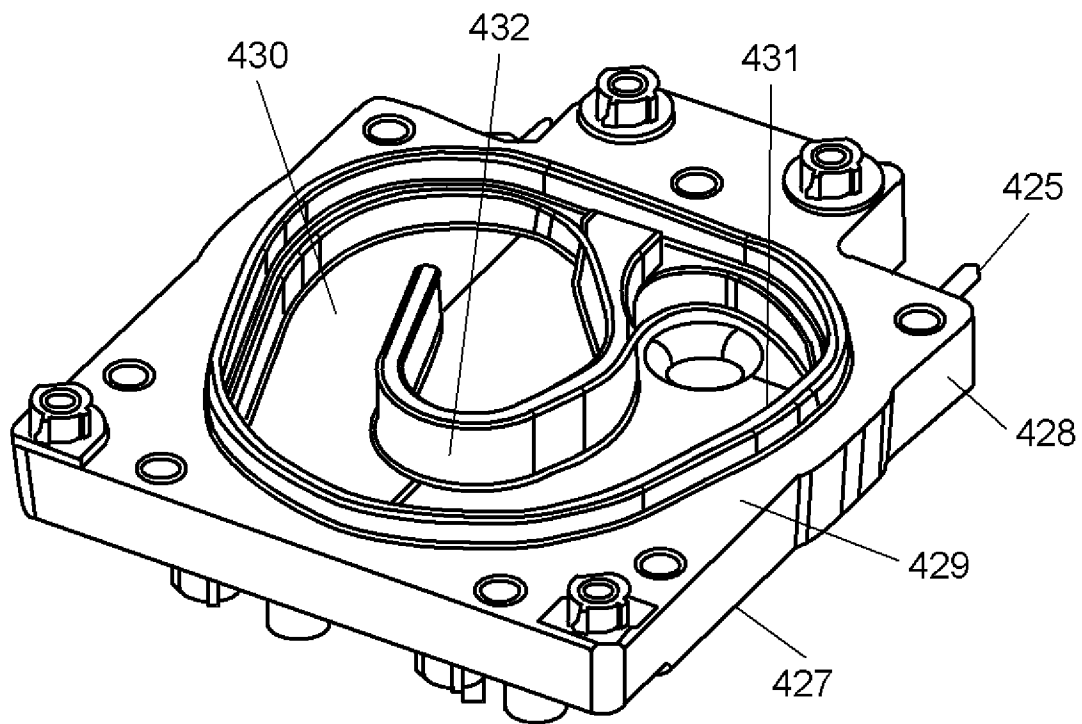
420

[図6C]

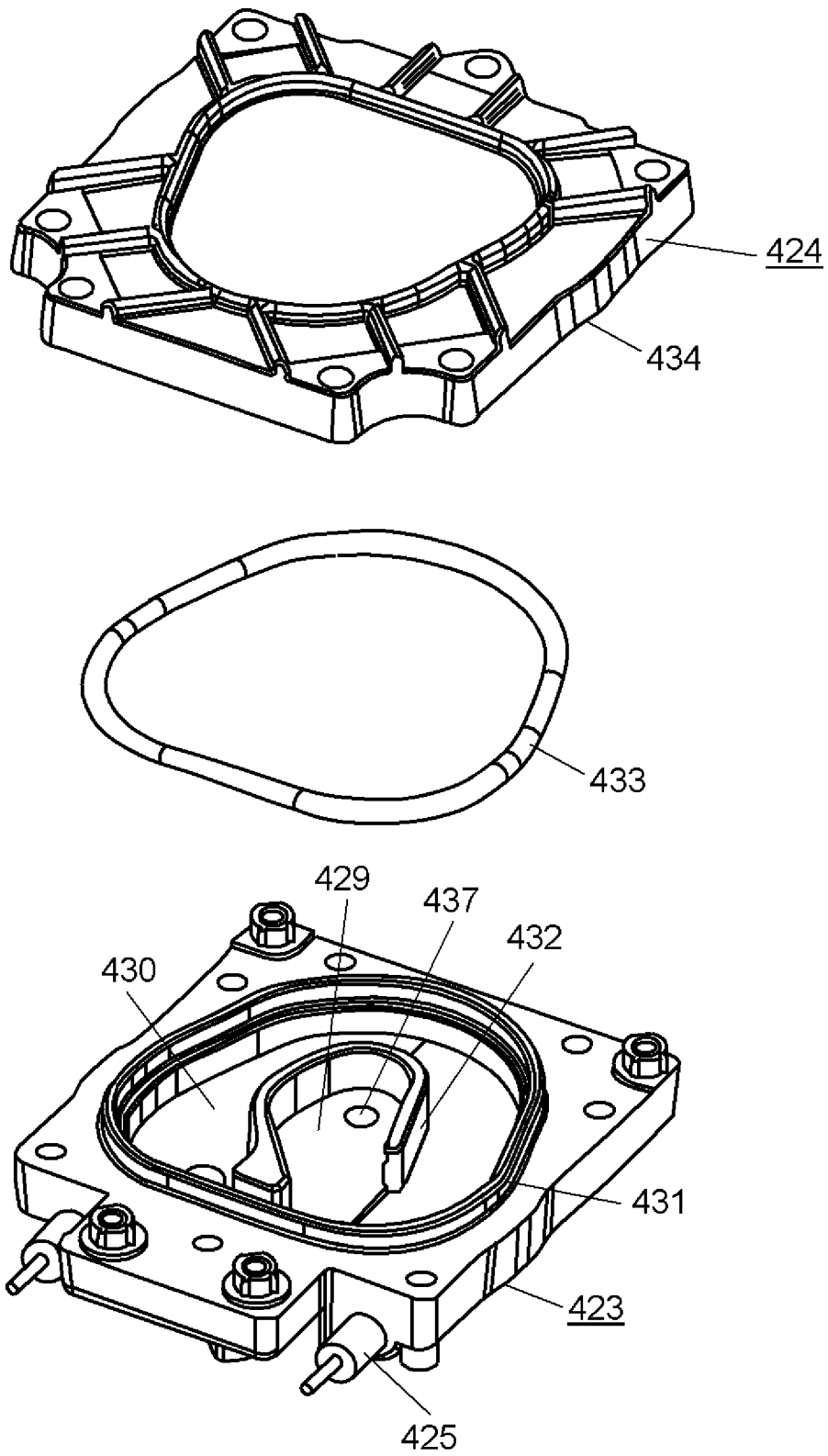
420



[図7]

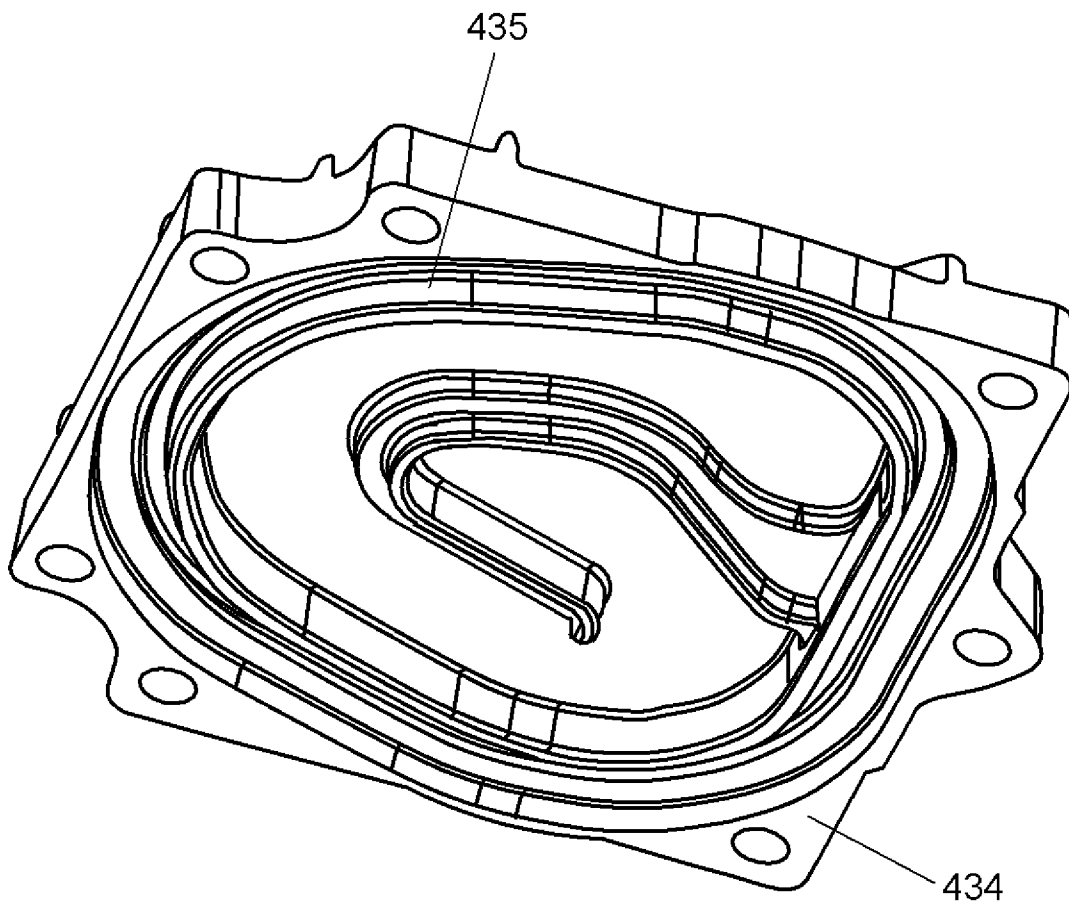
423

[図8]

420

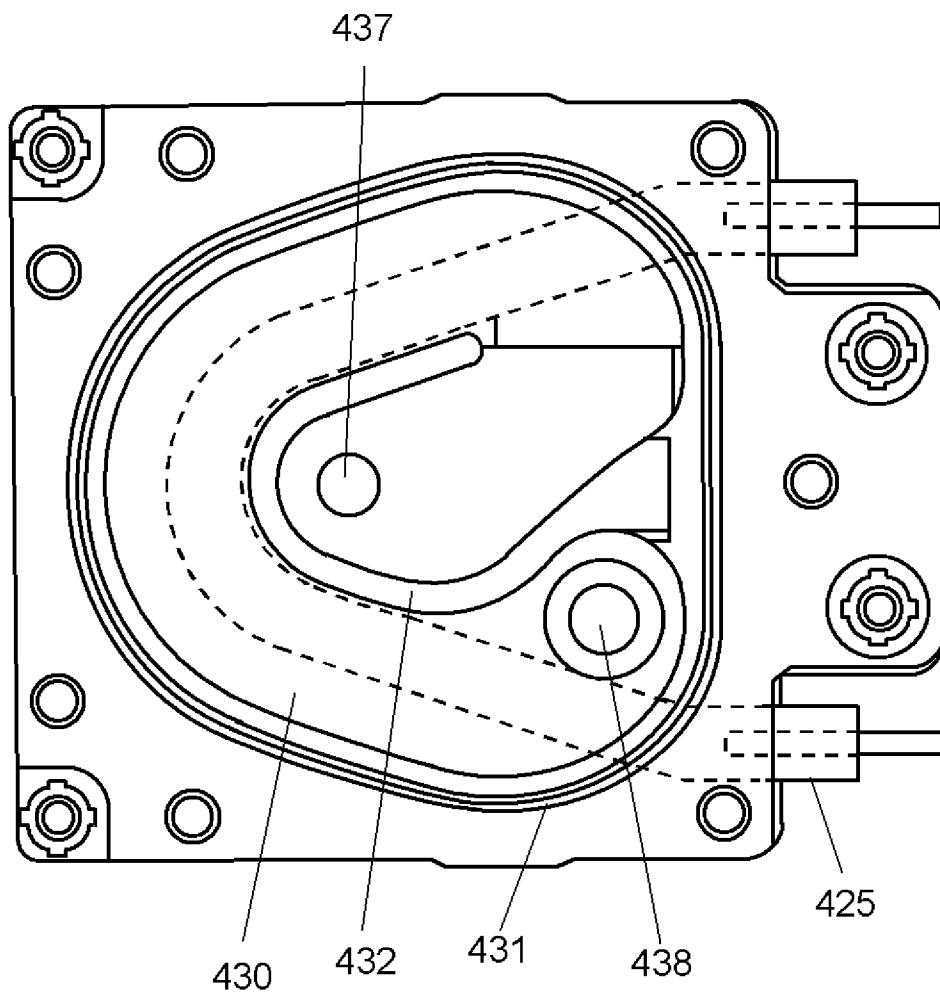
[図9]

424

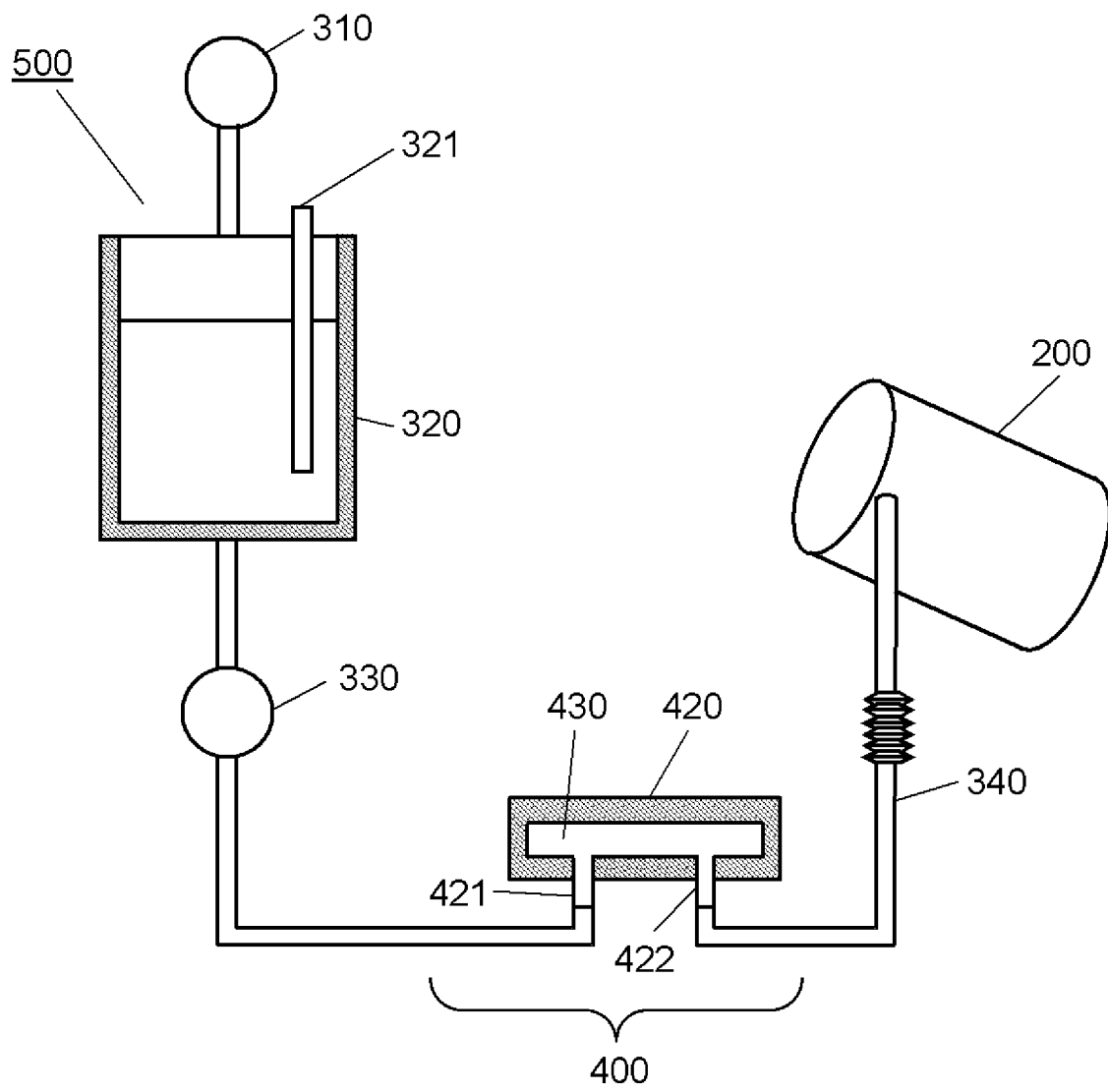


[図10]

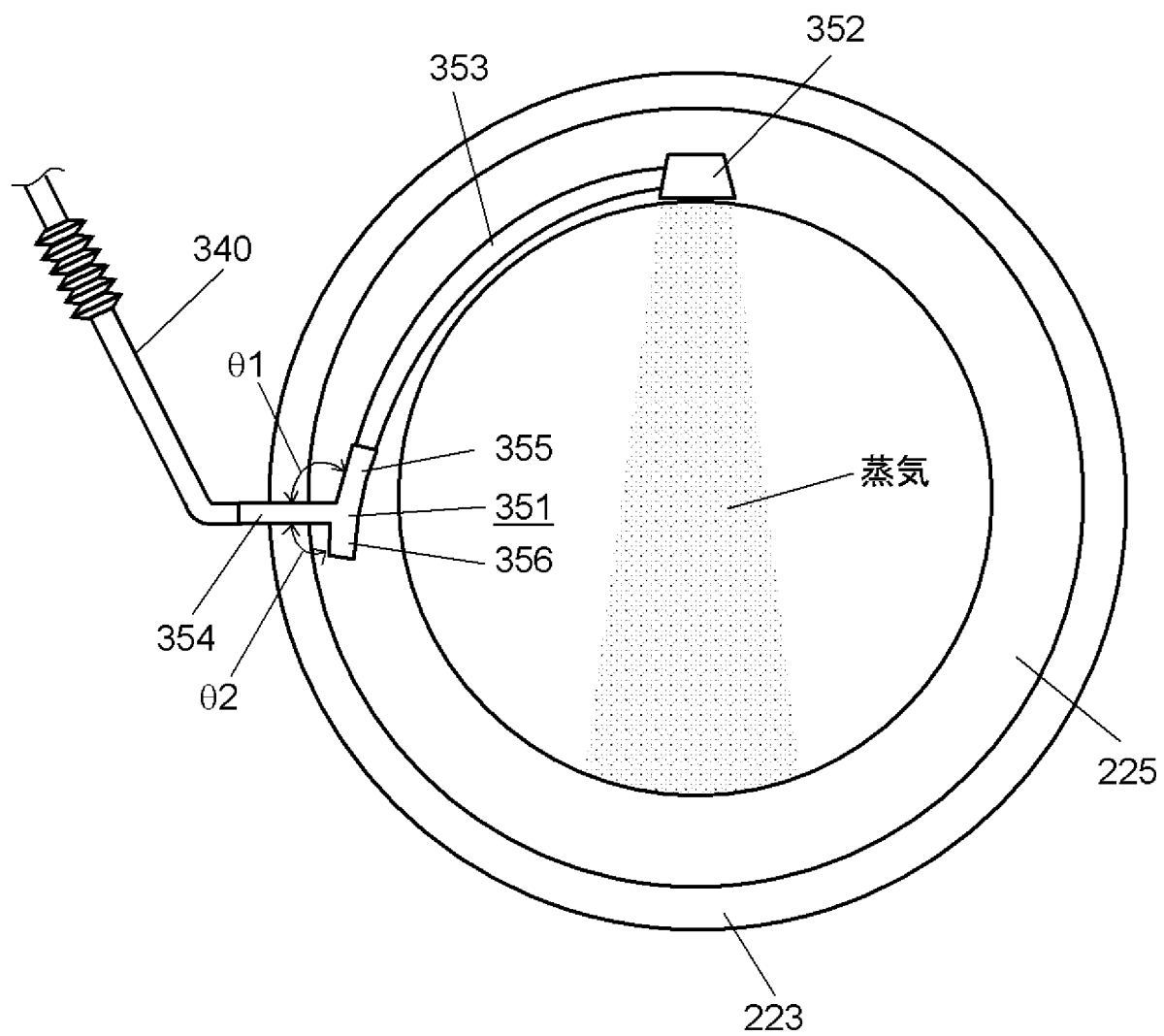
423



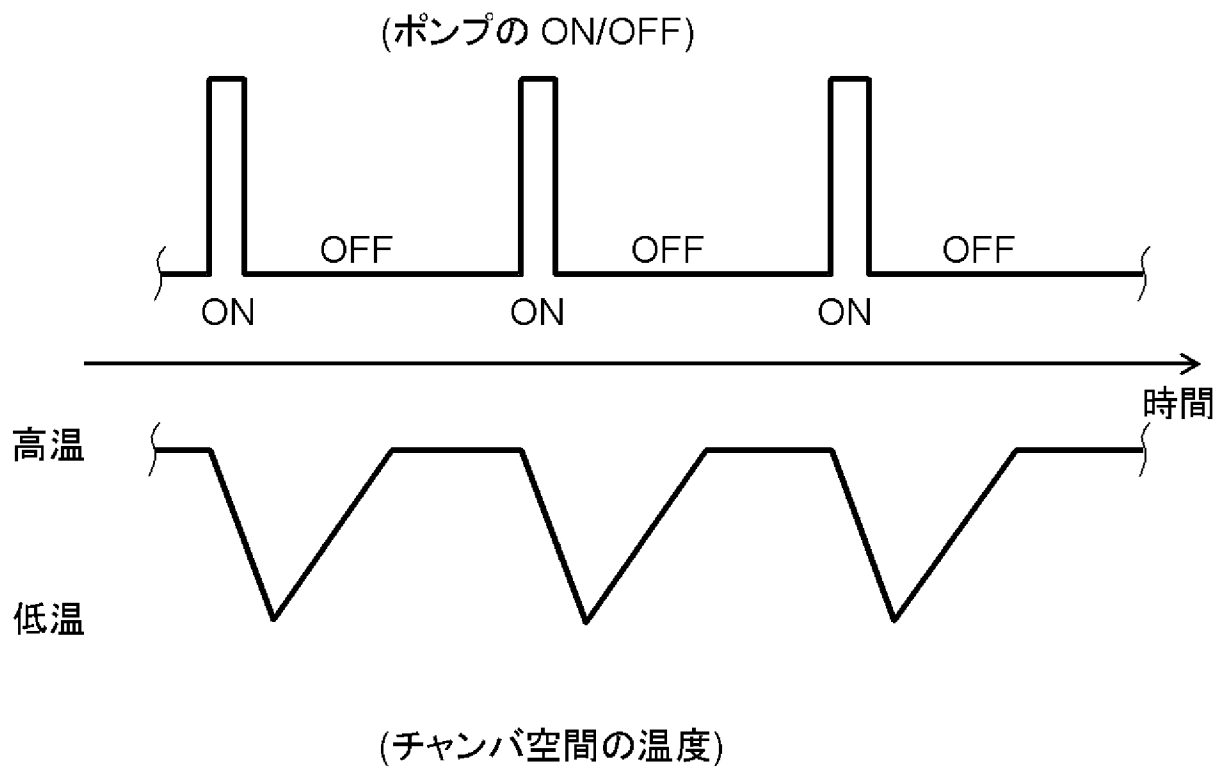
[図11]



[図12]

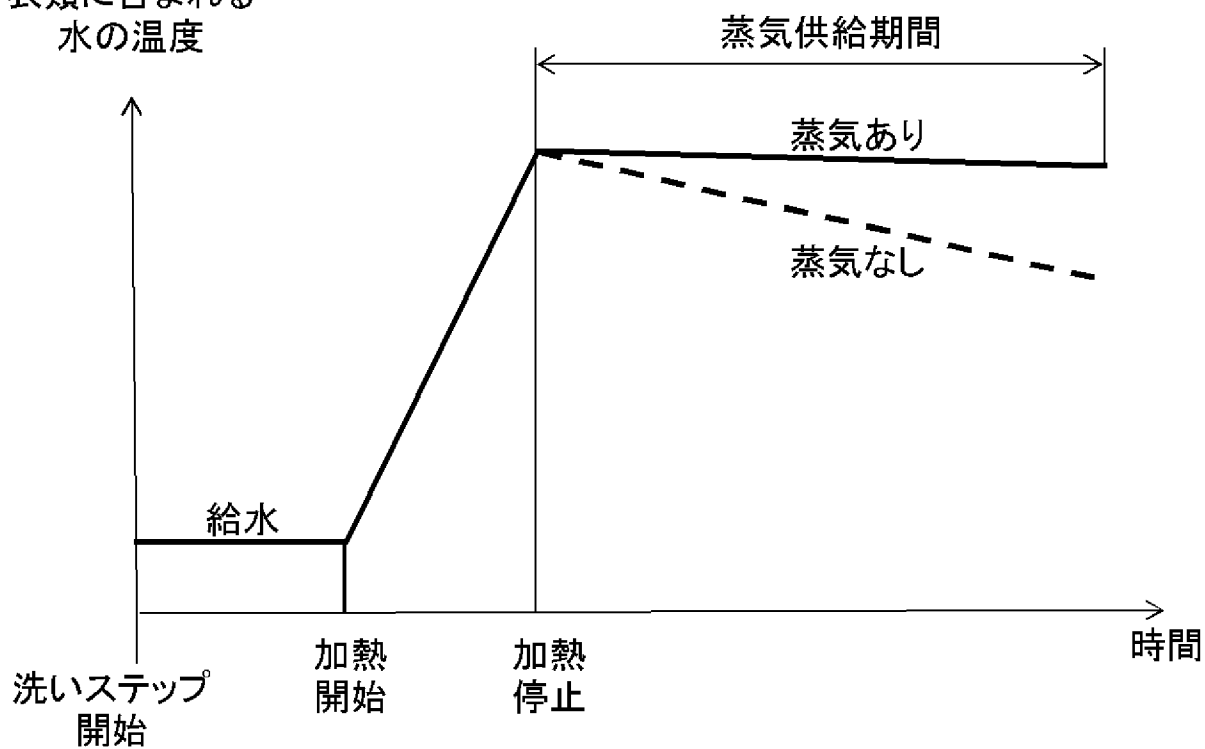
222(220)

[図13]

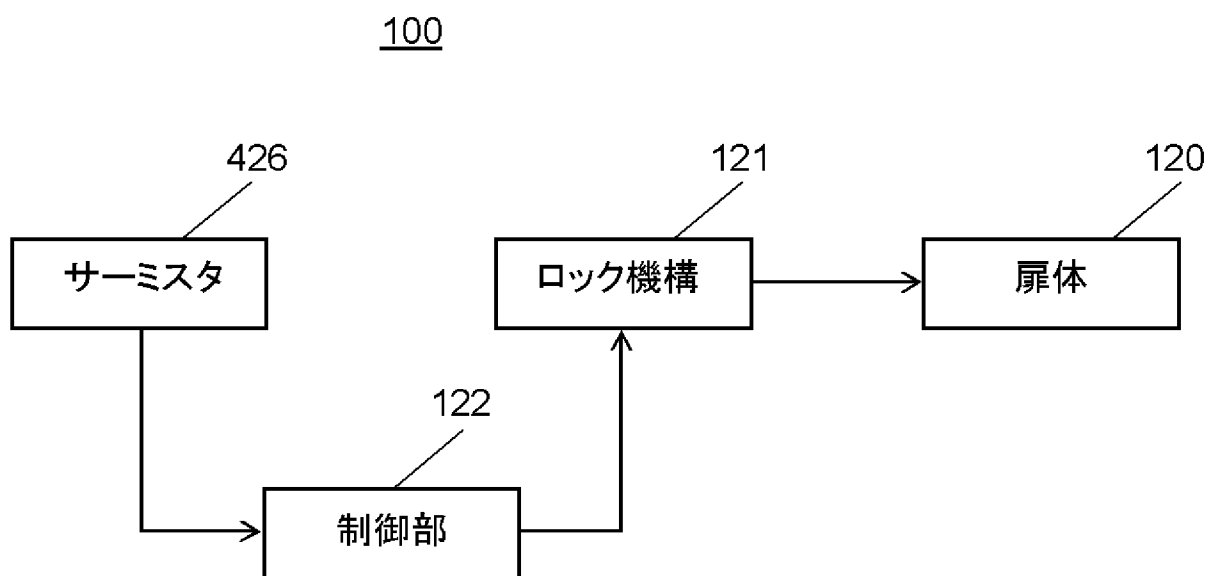


[図14]

衣類に含まれる
水の温度



[図15]



INTERNATIONAL SEARCH REPORT

International application No.
PCT/JP2013/003778

A. CLASSIFICATION OF SUBJECT MATTER
D06F39/04(2006.01)i, D06F25/00(2006.01)i, D06F33/02(2006.01)i, D06F58/02(2006.01)i

According to International Patent Classification (IPC) or to both national classification and IPC

B. FIELDS SEARCHED

Minimum documentation searched (classification system followed by classification symbols)
D06F39/04, D06F25/00, D06F33/02, D06F58/02

Documentation searched other than minimum documentation to the extent that such documents are included in the fields searched

Jitsuyo Shinan Koho	1922-1996	Jitsuyo Shinan Toroku Koho	1996-2013
Kokai Jitsuyo Shinan Koho	1971-2013	Toroku Jitsuyo Shinan Koho	1994-2013

Electronic data base consulted during the international search (name of data base and, where practicable, search terms used)

C. DOCUMENTS CONSIDERED TO BE RELEVANT

Category*	Citation of document, with indication, where appropriate, of the relevant passages	Relevant to claim No.
Y	JP 2011-092540 A (Sharp Corp.), 12 May 2011 (12.05.2011), paragraphs [0033] to [0041]; fig. 1 to 3 & CN 102051794 A	1-6
Y	JP 2008-075903 A (Rinnai Corp.), 03 April 2008 (03.04.2008), paragraphs [0024] to [0025]; fig. 1 to 3 (Family: none)	1-6
Y	JP 2009-213693 A (Toshiba Corp.), 24 September 2009 (24.09.2009), paragraphs [0013], [0028] to [0029]; fig. 1 to 3 (Family: none)	3-4, 6

Further documents are listed in the continuation of Box C. See patent family annex.

* Special categories of cited documents:	"T" later document published after the international filing date or priority date and not in conflict with the application but cited to understand the principle or theory underlying the invention
"A" document defining the general state of the art which is not considered to be of particular relevance	"X" document of particular relevance; the claimed invention cannot be considered novel or cannot be considered to involve an inventive step when the document is taken alone
"E" earlier application or patent but published on or after the international filing date	"Y" document of particular relevance; the claimed invention cannot be considered to involve an inventive step when the document is combined with one or more other such documents, such combination being obvious to a person skilled in the art
"L" document which may throw doubts on priority claim(s) or which is cited to establish the publication date of another citation or other special reason (as specified)	"&" document member of the same patent family
"O" document referring to an oral disclosure, use, exhibition or other means	
"P" document published prior to the international filing date but later than the priority date claimed	

Date of the actual completion of the international search 13 September, 2013 (13.09.13)	Date of mailing of the international search report 24 September, 2013 (24.09.13)
--	---

Name and mailing address of the ISA/ Japanese Patent Office	Authorized officer
Facsimile No.	Telephone No.

INTERNATIONAL SEARCH REPORT

International application No.

PCT/JP2013/003778

C (Continuation). DOCUMENTS CONSIDERED TO BE RELEVANT

Category*	Citation of document, with indication, where appropriate, of the relevant passages	Relevant to claim No.
Y	JP 2007-195942 A (Samsung Electronics Co., Ltd.), 09 August 2007 (09.08.2007), paragraph [0043]; fig. 1 to 3 & US 2007/0169279 A1 & EP 1813709 A2 & KR 10-2007-0078319 A & CN 101008148 A & RU 2006124329 A	3-4

A. 発明の属する分野の分類 (国際特許分類 (IPC))
 Int.Cl. D06F39/04(2006.01)i, D06F25/00(2006.01)i, D06F33/02(2006.01)i, D06F58/02(2006.01)i

B. 調査を行った分野
 調査を行った最小限資料 (国際特許分類 (IPC))
 Int.Cl. D06F39/04, D06F25/00, D06F33/02, D06F58/02

最小限資料以外の資料で調査を行った分野に含まれるもの
 日本国実用新案公報 1922-1996年
 日本国公開実用新案公報 1971-2013年
 日本国実用新案登録公報 1996-2013年
 日本国登録実用新案公報 1994-2013年

国際調査で使用した電子データベース (データベースの名称、調査に使用した用語)

C. 関連すると認められる文献

引用文献の カテゴリー*	引用文献名 及び一部の箇所が関連するときは、その関連する箇所の表示	関連する 請求項の番号
Y	JP 2011-092540 A (シャープ株式会社) 2011.05.12, 段落【0033】 - 【0041】, 第1-3図 & CN 102051794 A	1-6
Y	JP 2008-075903 A (リンナイ株式会社) 2008.04.03, 段落【0024】 - 【0025】, 第1-3図 (ファミリーなし)	1-6

C欄の続きにも文献が列挙されている。 パテントファミリーに関する別紙を参照。

* 引用文献のカテゴリー
 「A」特に関連のある文献ではなく、一般的技術水準を示すもの
 「E」国際出願日前の出願または特許であるが、国際出願日以後に公表されたもの
 「L」優先権主張に疑義を提起する文献又は他の文献の発行日若しくは他の特別な理由を確立するために引用する文献 (理由を付す)
 「O」口頭による開示、使用、展示等に言及する文献
 「P」国際出願日前で、かつ優先権の主張の基礎となる出願日の後に公表された文献
 「T」国際出願日又は優先日後に公表された文献であって出願と矛盾するものではなく、発明の原理又は理論の理解のために引用するもの
 「X」特に関連のある文献であって、当該文献のみで発明の新規性又は進歩性がないと考えられるもの
 「Y」特に関連のある文献であって、当該文献と他の1以上の文献との、当業者にとって自明である組合せによって進歩性がないと考えられるもの
 「&」同一パテントファミリー文献

国際調査を完了した日 13.09.2013	国際調査報告の発送日 24.09.2013
--------------------------	--------------------------

国際調査機関の名称及びあて先 日本国特許庁 (ISA/J P) 郵便番号100-8915 東京都千代田区霞が関三丁目4番3号	特許庁審査官 (権限のある職員) 早房 長隆	3 K	3 5 2 7
	電話番号 03-3581-1101 内線 3332		

C (続き) . 関連すると認められる文献		
引用文献の カテゴリー*	引用文献名 及び一部の箇所が関連するときは、その関連する箇所の表示	関連する 請求項の番号
Y	JP 2009-213693 A (株式会社東芝) 2009.09.24, 段落【0013】 , 【0028】 - 【0029】 , 第1-3 図 (ファミリーなし)	3-4, 6
Y	JP 2007-195942 A (三星電子株式会社) 2007.08.09, 段落【0043】 , 第1-3 図 & US 2007/0169279 A1 & EP 1813709 A2 & KR 10-2007-0078319 A & CN 101008148 A & RU 2006124329 A	3-4