

(12) DEMANDE INTERNATIONALE PUBLIÉE EN VERTU DU TRAITÉ DE COOPÉRATION EN MATIÈRE DE BREVETS (PCT)

(19) Organisation Mondiale de la Propriété Intellectuelle  
Bureau international



(43) Date de la publication internationale  
25 février 2010 (25.02.2010)

PCT

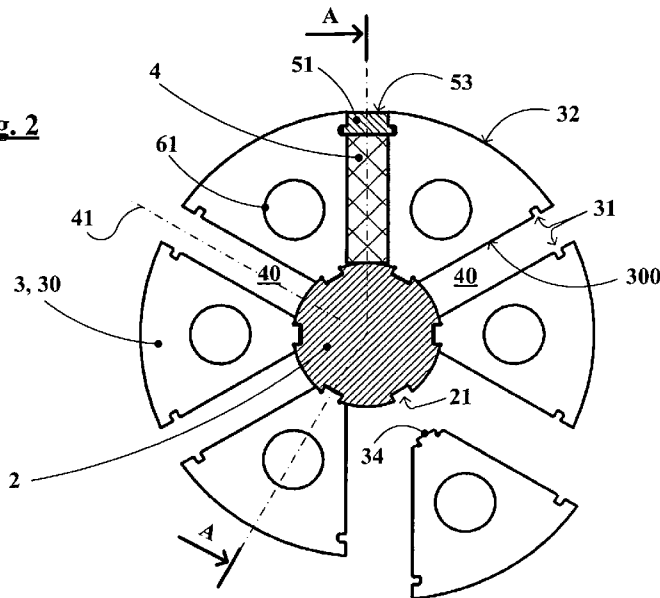
(10) Numéro de publication internationale  
WO 2010/020333 A3

- (51) Classification internationale des brevets :  
H02K 1/27 (2006.01) H02K 1/28 (2006.01)
- (21) Numéro de la demande internationale :  
PCT/EP2009/005454
- (22) Date de dépôt international :  
28 juillet 2009 (28.07.2009)
- (25) Langue de dépôt : français
- (26) Langue de publication : français
- (30) Données relatives à la priorité :  
0855631 20 août 2008 (20.08.2008) FR
- (71) Déposant (pour tous les États désignés sauf CA, MX, US) :  
SOCIETE DE TECHNOLOGIE MICHELIN [FR/FR]; 23, rue Breschet, F-63000 Clermont-Ferrand (FR).
- (71) Déposant (pour tous les États désignés sauf US) :  
MICHELIN RECHERCHE ET TECHNIQUE S.A. [CH/CH]; Route Louis-Braille 10, CH-1763 Granges-Paccot (CH).
- (72) Inventeur; et
- (75) Inventeur/Déposant (pour US seulement) : VEDY, Bertrand [CH/CH]; Chemin du Gregnolet, 71, CH-1814 La Tour de Peilz (CH).
- (74) Mandataire : LASSON, Cédric; M.F.P. MICHELIN, 23, Place des Carmes Dechaux, SGD/LG/PI -F35-Ladoux, F-63040 Clermont-Ferrand Cedex 9 (FR).
- (81) États désignés (sauf indication contraire, pour tout titre de protection nationale disponible) : AE, AG, AL, AM, AO, AT, AU, AZ, BA, BB, BG, BH, BR, BW, BY, BZ, CA, CH, CL, CN, CO, CR, CU, CZ, DE, DK, DM, DO, DZ, EC, EE, EG, ES, FI, GB, GD, GE, GH, GM, GT, HN, HR, HU, ID, IL, IN, IS, JP, KE, KG, KM, KN, KP, KR, KZ, LA, LC, LK, LR, LS, LT, LU, LY, MA, MD, ME, MG, MK, MN, MW, MX, MY, MZ, NA, NG, NI, NO, NZ, OM, PE, PG, PH, PL, PT, RO, RS, RU, SC, SD, SE, SG, SK, SL, SM, ST, SV, SY, TJ, TM, TN, TR, TT, TZ, UA, UG, US, UZ, VC, VN, ZA, ZM, ZW.
- (84) États désignés (sauf indication contraire, pour tout titre de protection régionale disponible) : ARIPO (BW, GH, GM, KE, LS, MW, MZ, NA, SD, SL, SZ, TZ, UG, ZM, ZW), eurasiatique (AM, AZ, BY, KG, KZ, MD, RU, TJ, TM), européen (AT, BE, BG, CH, CY, CZ, DE, DK, EE, ES, FI, FR, GB, GR, HR, HU, IE, IS, IT, LT, LU, LV, MC, MK, MT, NL, NO, PL, PT, RO, SE, SI, SK, SM, TR), OAPI (BF, BJ, CF, CG, CL, CM, GA, GN, GQ, GW, ML, MR, NE, SN, TD, TG).

[Suite sur la page suivante]

- (54) Title : INTERNAL ROTOR INCLUDING A GROOVED SHAFT, INTENDED FOR A ROTARY ELECTRIC MACHINE
- (54) Titre : ROTOR INTERIEUR A ARBRE RAINURE POUR MACHINE ELECTRIQUE TOURNANTE

Fig. 2



(57) Abstract : The invention relates to an internal rotor (1) with buried magnets, intended for a rotary electric machine, said rotor including: • a shaft (2); • a plurality of polar parts (30) made from a magnetic material and surrounding the shaft, said polar parts defining therebetween recesses (40); • and a plurality of permanent magnets (4) disposed in the recesses (40). The rotor is characterised in that the shaft includes a plurality of longitudinal grooves (21) co-operating with the radial tenons of the polar parts.

(57) Abrégé : L'invention concerne en particulier un rotor intérieur (1) à aimants enterrés pour machine électrique tournante, le rotor comprenant : • un arbre (2), • une pluralité de pièces polaires (30) réalisées en matière magnétique et entourant l'arbre, les pièces polaires délimitant entre elles des logements (40), • une pluralité d'aimants permanents (4) disposés dans les logements (40), ledit rotor étant caractérisé en ce que l'arbre comporte une pluralité de rainures longitudinales (21) coopérant avec des tenons radiaux des pièces polaires.



WO 2010/020333 A3



**Publiée :**

- avec rapport de recherche internationale (Art. 21(3))
- avant l'expiration du délai prévu pour la modification des revendications, sera republiée si des modifications sont reçues (règle 48.2.h))

**(88) Date de publication du rapport de recherche internationale :**

15 avril 2010

## INTERNATIONAL SEARCH REPORT

International application No

PCT/EP2009/005454

A. CLASSIFICATION OF SUBJECT MATTER  
 INV. H02K1/27 H02K1/28

According to International Patent Classification (IPC) or to both national classification and IPC

## B. FIELDS SEARCHED

Minimum documentation searched (classification system followed by classification symbols)  
 H02K

Documentation searched other than minimum documentation to the extent that such documents are included in the fields searched

Electronic data base consulted during the international search (name of data base and, where practical, search terms used)

EPO-Internal

## C. DOCUMENTS CONSIDERED TO BE RELEVANT

Category*	Citation of document, with indication, where appropriate, of the relevant passages	Relevant to claim No.
X	EP 0 866 540 A (ELECTRIC BOAT CORP [US]) 23 September 1998 (1998-09-23)	1-2,4-5, 8-9
Y	column 3, line 44 - column 4, line 41; figures 1-3	3,6-7
Y	EP 0 327 470 A (BANON LOUIS) 9 August 1989 (1989-08-09)	3,6-7
	column 2, line 52 - column 3, line 59; figures 1-4	
X	JP 59 178955 A (MATSUSHITA ELECTRIC IND CO LTD) 11 October 1984 (1984-10-11)	1-2,4-6
	abstract; figures 1,3	
X	FR 2 264 418 A (SIEMENS AG [DE]) 10 October 1975 (1975-10-10)	1-2,4-5
	page 2, lines 15-21; figures 1,4	

Further documents are listed in the continuation of Box C.

See patent family annex.

\* Special categories of cited documents:

"A" document defining the general state of the art which is not considered to be of particular relevance

"E" earlier document but published on or after the international filing date

"L" document which may throw doubts on priority claim(s) or which is cited to establish the publication date of another citation or other special reason (as specified)

"O" document referring to an oral disclosure, use, exhibition or other means

"P" document published prior to the international filing date but later than the priority date claimed

"T" later document published after the international filing date or priority date and not in conflict with the application but cited to understand the principle or theory underlying the invention

"X" document of particular relevance; the claimed invention cannot be considered novel or cannot be considered to involve an inventive step when the document is taken alone

"Y" document of particular relevance; the claimed invention cannot be considered to involve an inventive step when the document is combined with one or more other such documents, such combination being obvious to a person skilled in the art.

"&" document member of the same patent family

Date of the actual completion of the international search

12 February 2010

Date of mailing of the international search report

26/02/2010

Name and mailing address of the ISA/

European Patent Office, P.B. 5818 Patentlaan 2  
 NL - 2280 HV Rijswijk  
 Tel. (+31-70) 340-2040,  
 Fax: (+31-70) 340-3016

Authorized officer

Kugler, Daniel

# INTERNATIONAL SEARCH REPORT

Information on patent family members

International application No

PCT/EP2009/005454

Patent document cited in search report	Publication date	Publication date	Patent family member(s)	Publication date
EP 0866540	A	23-09-1998	DE 69834594 T2	03-05-2007
			JP 3464604 B2	10-11-2003
			JP 10327548 A	08-12-1998
			US 5952755 A	14-09-1999
EP 0327470	A	09-08-1989	DE 68906910 D1	15-07-1993
			DE 68906910 T2	11-11-1993
			ES 2043048 T3	16-12-1993
			FR 2627030 A1	11-08-1989
JP 59178955	A	11-10-1984	JP 1793704 C	14-10-1993
			JP 4074946 B	27-11-1992
FR 2264418	A	10-10-1975	CH 577763 A5	15-07-1976
			DE 2412307 A1	18-09-1975
			GB 1486489 A	21-09-1977
			IT 1033466 B	10-07-1979
			JP 50122625 A	26-09-1975
			NL 7500318 A	16-09-1975

# RAPPORT DE RECHERCHE INTERNATIONALE

Demande internationale n°  
PCT/EP2009/005454

<b>A. CLASSEMENT DE L'OBJET DE LA DEMANDE</b> INV. H02K1/27 H02K1/28		
Selon la classification internationale des brevets (CIB) ou à la fois selon la classification nationale et la CIB		
<b>B. DOMAINES SUR LESQUELS LA RECHERCHE A PORTE</b>		
Documentation minimale consultée (système de classification suivi des symboles de classement) H02K		
Documentation consultée autre que la documentation minimale dans la mesure où ces documents relèvent des domaines sur lesquels a porté la recherche		
Base de données électronique consultée au cours de la recherche internationale (nom de la base de données, et si cela est réalisable, termes de recherche utilisés) EPO-Internat		
<b>C. DOCUMENTS CONSIDERES COMME PERTINENTS</b>		
Catégorie*	Identification des documents cités, avec, le cas échéant, l'indication des passages pertinents	no. des revendications visées
X	EP 0 866 540 A (ELECTRIC BOAT CORP [US]) 23 septembre 1998 (1998-09-23)	1-2, 4-5, 8-9
Y	colonne 3, ligne 44 - colonne 4, ligne 41; figures 1-3	3, 6-7
Y	EP 0 327 470 A (BANON LOUIS) 9 août 1989 (1989-08-09)	3, 6-7
X	JP 59 178955 A (MATSUSHITA ELECTRIC IND CO LTD) 11 octobre 1984 (1984-10-11) abrégé; figures 1,3	1-2, 4-6
X	FR 2 264 418 A (SIEMENS AG [DE]) 10 octobre 1975 (1975-10-10) page 2, ligne 15-21; figures 1,4	1-2, 4-5
<input type="checkbox"/> Voir la suite du cadre C pour la fin de la liste des documents <span style="margin-left: 100px;"><input checked="" type="checkbox"/> Les documents de familles de brevets sont indiqués en annexe</span>		
* Catégories spéciales de documents cités:		
"A" document définissant l'état général de la technique, non considéré comme particulièrement pertinent	"T" document ultérieur publié après la date de dépôt international ou la date de priorité et n'appartenant pas à l'état de la technique pertinent, mais cité pour comprendre le principe ou la théorie constituant la base de l'invention	
"E" document antérieur, mais publié à la date de dépôt international ou après cette date	"X" document particulièrement pertinent; l'invention revendiquée ne peut être considérée comme nouvelle ou comme impliquant une activité inventive par rapport au document considéré isolément	
"L" document pouvant jeter un doute sur une revendication de priorité ou cité pour déterminer la date de publication d'une autre citation ou pour une raison spéciale (telle qu'indiquée)	"Y" document particulièrement pertinent; l'invention revendiquée ne peut être considérée comme impliquant une activité inventive lorsque le document est associé à un ou plusieurs autres documents de même nature, cette combinaison étant évidente pour une personne du métier	
"O" document se référant à une divulgation orale, à un usage, à une exposition ou tous autres moyens	"&" document qui fait partie de la même famille de brevets	
"P" document publié avant la date de dépôt international, mais postérieurement à la date de priorité revendiquée		
Date à laquelle la recherche internationale a été effectivement achevée	Date d'expédition du présent rapport de recherche internationale	
12 février 2010	26/02/2010	
Nom et adresse postale de l'administration chargée de la recherche internationale	Fonctionnaire autorisé	
Office Européen des Brevets, P.B. 5818 Patentlaan 2 NL - 2280 HV Rijswijk Tel. (+31-70) 340-2040, Fax: (+31-70) 340-3016	Kugler, Daniel	

# RAPPORT DE RECHERCHE INTERNATIONALE

Renseignements relatifs aux membres de familles de brevets

Demande internationale n°

PCT/EP2009/005454

Document brevet cité au rapport de recherche		Date de publication	Membre(s) de la famille de brevet(s)	Date de publication
EP 0866540	A	23-09-1998	DE 69834594 T2	03-05-2007
			JP 3464604 B2	10-11-2003
			JP 10327548 A	08-12-1998
			US 5952755 A	14-09-1999
EP 0327470	A	09-08-1989	DE 68906910 D1	15-07-1993
			DE 68906910 T2	11-11-1993
			ES 2043048 T3	16-12-1993
			FR 2627030 A1	11-08-1989
JP 59178955	A	11-10-1984	JP 1793704 C	14-10-1993
			JP 4074946 B	27-11-1992
FR 2264418	A	10-10-1975	CH 577763 A5	15-07-1976
			DE 2412307 A1	18-09-1975
			GB 1486489 A	21-09-1977
			IT 1033466 B	10-07-1979
			JP 50122625 A	26-09-1975
			NL 7500318 A	16-09-1975