



## (12)实用新型专利

(10)授权公告号 CN 205966579 U

(45)授权公告日 2017.02.22

(21)申请号 201620443840.X

(22)申请日 2016.05.16

(73)专利权人 溧阳市立方贵金属材料有限公司

地址 213300 江苏省常州市溧阳市天目湖  
镇田家山工业园区9号3幢

(72)发明人 王自伟 孙洪波 周全法

(74)专利代理机构 北京市惠诚律师事务所  
11353

代理人 刘洋

(51)Int.Cl.

B08B 1/04(2006.01)

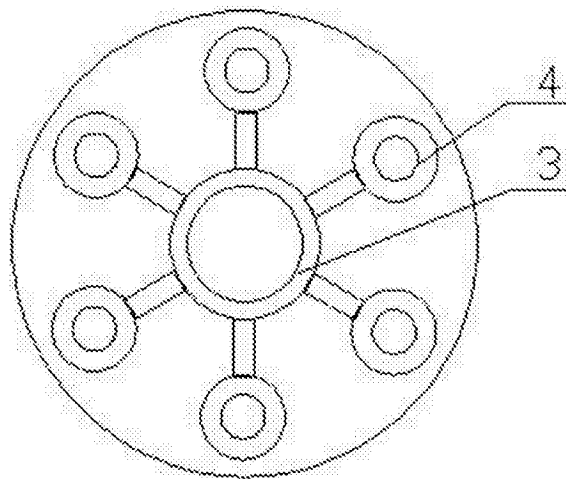
权利要求书1页 说明书2页 附图1页

(54)实用新型名称

高效银粉洗涤机

(57)摘要

本实用新型涉及银粉清洗设备技术领域,尤其是一种高效银粉洗涤机,包括支架、洗涤筒和清洁刷,洗涤筒设置在支架上方,洗涤筒中心设有中心洗涤刷,以中心洗涤刷的中心为圆心周向均布辅助洗涤刷,中心洗涤刷和辅助洗涤刷的材料为硅胶,中心洗涤刷通过其中心的旋转轴固定连接在洗涤筒内,洗涤筒通过其两端的转轴架设在支架上,通过电机驱动对银粉进行旋转刷洗,取代人工,有效提高清洗质量和清洗效率,硅胶质地柔软,清洗的同时不会对物料造成损坏。



1. 一种高效银粉洗涤机,其特征是,包括支架(1)、洗涤筒(2)和清洁刷,所述清洁刷包括中心洗涤刷(3)和辅助洗涤刷(4),所述洗涤筒(2)设置在支架(1)上方,所述洗涤筒(2)中心转动设有电机驱动的中心洗涤刷(3),所述中心洗涤刷(3)周向均布有若干辅助洗涤刷(4)。

2. 根据权利要求1所述的高效银粉洗涤机,其特征是,所述中心洗涤刷(3)和辅助洗涤刷(4)的材料为硅胶。

3. 根据权利要求1所述的高效银粉洗涤机,其特征是,所述中心洗涤刷(3)通过其中心的旋转轴固定连接在洗涤筒(2)内。

4. 根据权利要求1所述的高效银粉洗涤机,其特征是,所述洗涤筒(2)通过其两端的转轴(5)架设在支架(1)上。

5. 根据权利要求1所述的高效银粉洗涤机,其特征是,所述辅助洗涤刷(4)有4~6个。

## 高效银粉洗涤机

### 技术领域

[0001] 本实用新型涉及银粉清洗设备技术领域,尤其是一种高效银粉洗涤机。

### 背景技术

[0002] 银粉是白色有光泽的面心立方结构的金属,性柔软,延展性仅次于金,是热和电的优良导体;与水和大气中的氧不起反应,遇臭氧、硫化氢和硫变成黑色;对大多数酸呈惰性,能很快溶于稀硝酸和热的浓硫酸,盐酸能腐蚀其表面,在空气中或氧存在下溶于熔融的氢氧化碱、过氧化碱和氰化碱;多数银盐对光敏感,在许多酸中不溶,在贵金属冶炼银电解工艺中,银粉在电解出槽过程中会含有一定量的硝酸银电解液,为确保银粉产品质量,必须对电解后的银粉进行洗涤。现有银粉洗涤主要靠人工作业,即将出槽后的银粉置于洗涤槽中,注入蒸馏水浸泡并人工搅拌、反复洗涤,这种方式费时费力,清洗效果也不是很好。

### 实用新型内容

[0003] 本实用新型要解决的技术问题是:为了克服现有的人工洗涤费时费力、清洗效果不佳的不足,本实用新型提供了一种高效银粉洗涤机,通过旋转设置洗涤刷的洗涤筒对银粉进行自动清洗,有效提高清洗质量和清洗效率。

[0004] 本实用新型解决其技术问题所采用的技术方案是:一种高效银粉洗涤机,包括支架、洗涤筒和清洁刷,所述洗涤筒设置在支架上方,所述洗涤筒中心转动设有电机驱动的中心洗涤刷,所述中心洗涤刷周向均布有若干辅助洗涤刷。

[0005] 内外两圈洗涤刷,对银粉进行高效清洁。

[0006] 进一步的,包括中心洗涤刷和辅助洗涤刷的材料为硅胶,硅胶质地柔软,表面光滑,不会损坏银粉,也不会使银粉残留在清洁刷内。

[0007] 进一步的,包括中心洗涤刷通过其中心的旋转轴固定连接在洗涤筒内。

[0008] 进一步的,包括洗涤筒通过其两端的转轴架设在支架上,方便洗涤筒转动将银粉倾倒入出。

[0009] 进一步的,包括辅助洗涤刷有4~6个。

[0010] 本实用新型的有益效果是:本实用新型的一种高效银粉洗涤机,通过电机驱动对银粉进行旋转刷洗,取代人工,有效提高清洗质量和清洗效率,硅胶质地柔软,清洗的同时不会对物料造成损坏。

### 附图说明

[0011] 下面结合附图和实施例对本实用新型进一步说明。

[0012] 图1是本实用新型的清洁刷示意图。

[0013] 图2是本实用新型的结构示意图。

[0014] 图中1.支架,2.洗涤筒,3.中心洗涤刷,4.辅助洗涤刷,5.转轴。

### 具体实施方式

[0015] 现在结合附图对本实用新型作进一步详细的说明。这些附图均为简化的示意图，仅以示意方式说明本实用新型的基本结构，因此其仅显示与本实用新型有关的构成。

[0016] 如图1、2所示，一种高效银粉洗涤机，包括支架1、洗涤筒2和清洁刷，洗涤筒2设置在支架1上方，洗涤筒2中心设有中心洗涤刷3，以中心洗涤刷3的中心为圆心周向均布辅助洗涤刷4，中心洗涤刷3和辅助洗涤刷4的材料为硅胶，中心洗涤刷3通过其中心的旋转轴固定连接在洗涤筒2内，洗涤筒2通过其两端的转轴5架设在支架1上，辅助洗涤刷4有4~6个。

[0017] 使用时，启动电机，将待洗涤银粉加入洗涤筒2内，洗涤筒2内部设置有两圈清洁刷，中心洗涤刷3在中心位置，辅助洗涤刷4绕中心洗涤刷3周向分布，中心洗涤刷3和辅助洗涤刷4在电机带动下旋转，对银粉进行洗涤，清洗完成后下压洗涤筒2，洗涤筒2通过转轴5的作用转动进行倾倒出料，硅胶材质的清洁刷既能对银粉进行有效清洁，又能防止在清洁过程中损坏银粉，安全高效，清洁效率高。

[0018] 以上述依据本实用新型的理想实施例为启示，通过上述的说明内容，相关工作人员完全可以在不偏离本项实用新型技术思想的范围内，进行多样的变更以及修改。本项实用新型的技术性范围并不局限于说明书上的内容，必须要根据权利要求范围来确定其技术性范围。

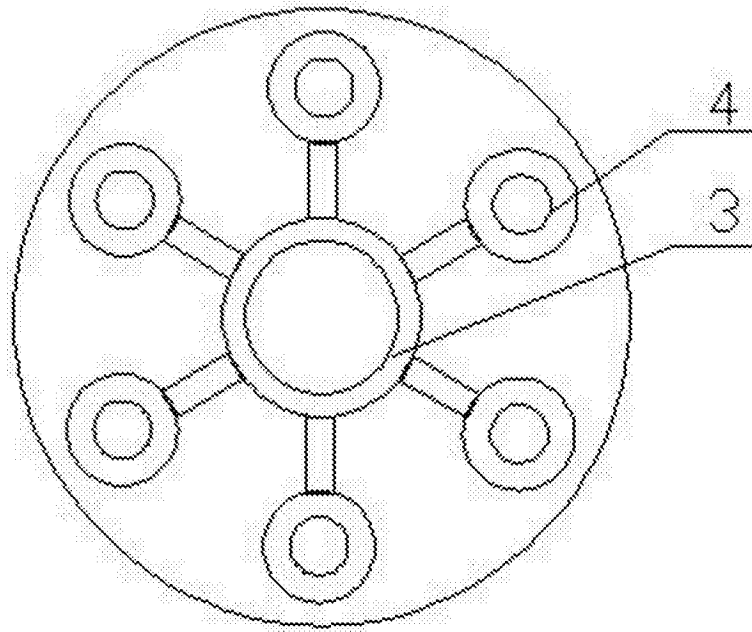


图1

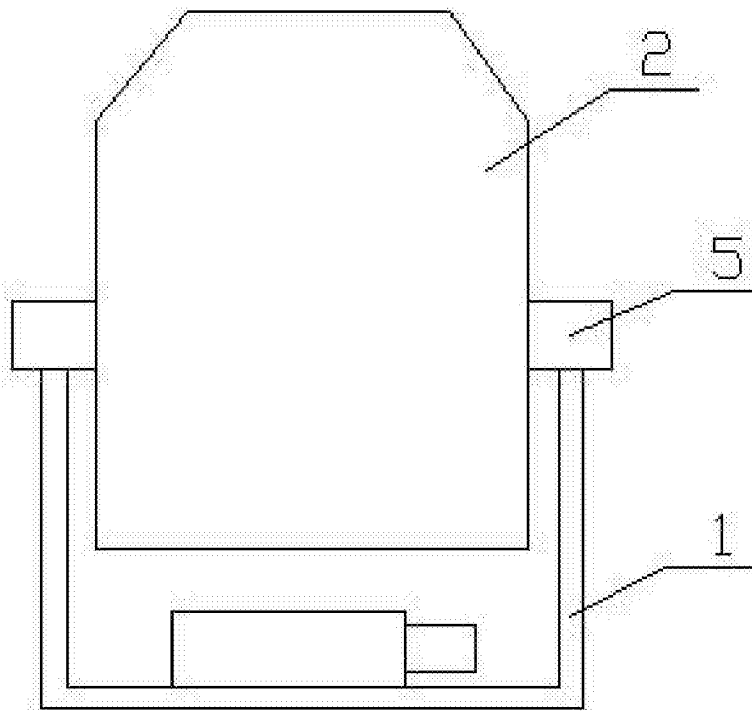


图2