

(19) 世界知的所有権機関
国際事務局



(43) 国際公開日
2003年7月24日 (24.07.2003)

PCT

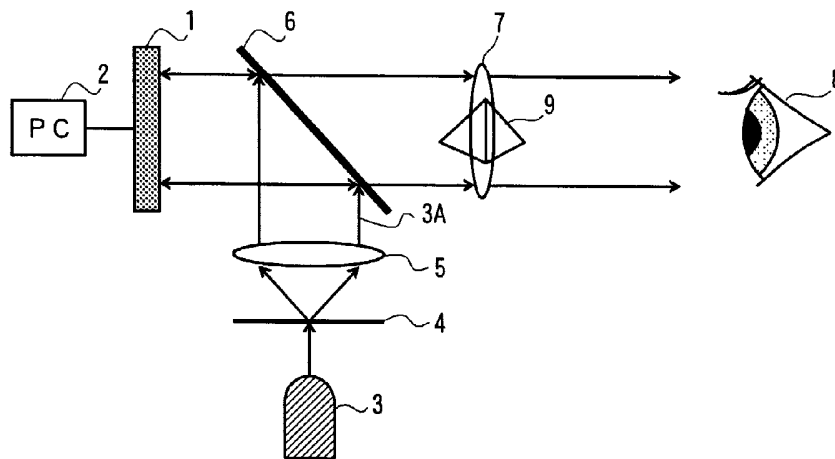
(10) 国際公開番号
WO 03/060612 A1

- (51) 国際特許分類: G03H 1/22
 - (21) 国際出願番号: PCT/JP03/00246
 - (22) 国際出願日: 2003年1月15日 (15.01.2003)
 - (25) 国際出願の言語: 日本語
 - (26) 国際公開の言語: 日本語
 - (30) 優先権データ:
特願2002-6881 2002年1月16日 (16.01.2002) JP
特願2002-140961 2002年5月16日 (16.05.2002) JP
特願2002-171864 2002年6月12日 (12.06.2002) JP
 - (71) 出願人 (米国を除く全ての指定国について): 科学技術振興事業団 (JAPAN SCIENCE AND TECHNOLOGY CORPORATION) [JP/JP]; 〒332-0012 埼玉県 川口市 本町四丁目1番8号 Saitama (JP).
 - (72) 発明者; および
 - (75) 発明者/出願人 (米国についてのみ): 伊藤 智義 (ITO, Tomoyoshi) [JP/JP]; 〒263-0054 千葉県 千葉市 稲毛区宮野木町1848番地1-207号 Chiba (JP).
 - (74) 代理人: 清水 守 (SHIMIZU, Mamoru); 〒101-0053 東京都 千代田区 神田美土代町7番地10 大園ビル Tokyo (JP).
 - (81) 指定国 (国内): CA, JP, US.
 - (84) 指定国 (広域): ヨーロッパ特許 (AT, BE, BG, CH, CY, CZ, DE, DK, EE, ES, FI, FR, GB, GR, HU, IE, IT, LU, MC, NL, PT, SE, SI, SK, TR).
- 添付公開書類:
— 国際調査報告書

[続葉有]

(54) Title: MOVING IMAGE HOLOGRAPHY REPRODUCING DEVICE AND COLOR MOVING IMAGE HOLOGRAPHY REPRODUCING DEVICE

(54) 発明の名称: 動画ホログラフィ再生装置及びカラー動画ホログラフィ再生装置



(57) Abstract: A simple moving image holography reproducing device using a reflection type liquid crystal display and further a light emitting diode in a reproducing light source, and capable of reproducing high-precision images; and a color moving image holography reproducing device capable of realizing a color holography involving a single-plate hologram, requiring no time-division and being significantly simplified in device configuration. A moving image holography reproducing device comprising a computer for producing a hologram from 3-D coordinates data, a reflection type liquid crystal display for displaying the hologram, a half-mirror for projecting the displayed hologram, and a light emitting diode, wherein a ray of light from the light emitting diode is beamed onto the half-mirror to display a 3-D reproduced image. Handling a 3-D image of a sufficient size in real time in a holography requires 1000-10000 times the information processing power of currently available supercomputers. A faster processing is obtained by processing information on dedicated hardware in a highly parallel/highly distributed environment.

[続葉有]



WO 03/060612 A1



2文字コード及び他の略語については、定期発行される各PCTガゼットの巻頭に掲載されている「コードと略語のガイダンスノート」を参照。

(57) 要約:

反射型液晶ディスプレイを用いるとともに、さらに進めて再生光源に発光ダイオードを用いた、簡素で、かつ高精細画像を再生することができる動画ホログラフィ再生装置、及び単板ホログラムで、しかも時分割を必要としない、大幅に装置が簡略化されたカラーホログラフィを実現することができるカラー動画ホログラフィ再生装置を提供する。

動画ホログラフィ再生装置において、三次元座標データからホログラムを作成するコンピュータと、前記ホログラムを表示する反射型液晶ディスプレイと、前記表示されるホログラムを投射するハーフミラーと、発光ダイオードとを備え、前記発光ダイオード)からの光を前記ハーフミラーに照射し、三次元再生像を表示する。

また、ホログラフィで十分な大きさの三次元像をリアルタイムで扱うためには、現在のスーパーコンピュータの1000～1万倍以上の情報処理能力が必要である。本発明によれば、この情報を専用のハードウェアで高並列・高分散処理することで高速化することができる。

明 細 書

動画ホログラフィ再生装置及びカラー動画ホログラフィ再生装置

技術分野

本発明は、動画ホログラフィ再生装置及びカラー動画ホログラフィ再生装置に係り、前者においては、特に、反射型液晶ディスプレイと発光ダイオードを用いた動画ホログラフィ再生装置並びにホログラフィ計算専用ハードウェアと反射型液晶ディスプレイとを高速並列化した動画ホログラフィ再生装置に関するものであり、後者においては、特に、三原色の参照光源と単板ホログラム再生装置に関するものである。

背景技術

〔A〕従来、かかる動画ホログラフィ再生装置に関する参考文献としては、以下に開示されるものがあった。

(1) 下馬場朋禄, 伊藤智義, 「加算による位相計算と固定小数点演算を用いたハードウェアに適した高速な計算機ホログラムの計算方法」, 電子情報通信学会論文誌, Vol. J84-D-II, No. 3, pp. 603-607 (2001)

(2) Tomoyoshi Shimobaba and Tomoyoshi Ito, "An efficient computational method suitable for hardware of computer-generated hologram with phase computation by addition", Computer Physics Communications, vol. 138, pp. 44-52 (2001)

(3) Tomoyoshi Ito, Takashi Yabe, Masashi Okazaki and Masanori Yanagi, "Special-Purpose Computer HORN-1 for Reco

nstruction of Virtual Image in Three Dimensions”, Computer Physics Communications, Vol. 82, pp. 104-110 (1994)

(4) Tomoyoshi Ito, Hesham Eldeib, Kenji Yoshida, Shinya Takahashi, Takashi Yabe and Tomoaki Kunugi, “Special-Purpose Computer for Holography HORN-2”, Computer Physics Communications, Vol. 93, pp. 13-20 (1996)

(5) Tomoyoshi Shimobaba, Nobuyuki Masuda, Takashige Sugie, Satoru Hosono, Shinobu Tsukui and Tomoyoshi Ito, “Special-purpose computer for holography HORN-3 with PLD technology”, Computer Physics Communications, Vol. 130, pp. 75-82 (2000)

(6) 岩瀬進, 吉川浩, 「差分法に基づくフレネルホログラムの高速計算法」, 映像情報メディア学会誌, Vol. 52, No. 6, pp. 899-901 (1998)

(7) K. Matsushima and M. Takai, “Recurrence formulas for fast creation of synthetic three-dimensional holograms”, Appl. Opt., Vol. 39-35, pp. 6587-6593 (2000)

ホログラフィでは、物体光の波面を位相の揃った参照光と重ね合わせ、ホログラム上に干渉縞として記録する。像再生時には、このホログラムに参照光を照射することで、物体光の波面を忠実に再生する。ホログラムは計算機上で作ることも可能であり、それは計算機合成ホログラム (Computer Generated Hologram: CGH) と呼ばれている。したがって、理論的には、

例えば、数値シミュレーションの結果を計算によってホログラムに変換して再生を行えば、三次元の可視化を行うことができる。さらに、このデータを逐次更新することで、三次元動画像として観察することが可能となる。

しかし、これを行うためにはホログラムデータを逐次更新できる表示デバイスが必要であるが、これまではホログラムの干渉縞を記録するのに十分なデバイスがなかったため、満足な動画再生像が得られていなかった。

ホログラフィによる動画表示の研究は1989年にMITで初めて行われた。MITのグループは表示デバイスとして光学音響素子 (Acoustic Optical Modulator : AOM) を使用した。再生像はポリゴンミラーなどで拡大され、1995年には10cm程度の大きさの像再生に成功した。このシステムは、当時の技術環境において、電子的に三次元像再生を行って見せた点で非常に巧みで優れたアイデアであった。

〔B〕また、従来のカラー動画ホログラフィ再生装置、特に三原色の参照光源と単板ホログラムによるカラー動画ホログラフィ再生装置としては、以下に開示されるものがあった。

(8) 佐藤甲癸, 「液晶表示デバイスを用いたキノフォームによるカラー立体動画像表示」 テレビジョン学会誌、Vol. 48, No. 10, pp. 1261-1266 (1994)

(9) 下馬場朋禄, 伊藤智義, 「反射型LCDを用いたカラーホログラフィックディスプレイの一検討」, 電子情報通信学会2001年情報・システムソサイエティ大会講演論文集, pp. 150 (2001)

上記参照文献に示されるように、カラー動画ホログラフィを実現する手段としては、今までに以下の二つが提案されている。

(1) 三枚式カラーホログラフィ〔参照文献(8)〕

第1図はかかる従来のカラー動画ホログラフィ再生装置の構成図である。

この図において、101は赤の光源であるHe-Neレーザー、102は緑の光源であるYAGレーザー、103は青の光源であるHe-Cdレーザー、104, 105, 106は空間フィルタ(S.F.)、107, 108, 109, 115はレンズ、110, 111, 112は透過型LCD、113, 114はハー

フミラー (HM)、116はスリット、117はイメージプロセッサ、118は計算機 (PC; パーソナルコンピュータ)、119はMO、120はモニタ、121は観察者である。

第1図に示すように、三つのレーザー101, 102, 103がそれぞれ赤 (He-Neレーザー)、緑 (YAGレーザー)、青 (He-Cdレーザー) の光源になっており、空間フィルタ (S.F.) 104, 105, 106で波形が整えられて、それぞれのLCD110, 111, 112に照射される。

三枚のLCD110, 111, 112にはそれぞれ、赤、緑、青用のホログラムが表示されるようになっており、それぞれの再生光がハーフミラー (HM) 113, 114で重ね合わされてカラーホログラフィを形成する。なお、LCD110, 111, 112上に表示されるホログラムはパーソナルコンピュータ118で作成され、イメージプロセッサ117を通して送られている。

上記したように、従来では、R (赤) G (緑) B (青) の三色の光源に対して3枚のホログラムを用意して、その再生光を重ね合わせることでカラーホログラフィを実現するようにしている。

(2) 単板式時分割カラーホログラフィ [参照文献 (9)]

第2図は従来の他のカラー動画ホログラフィ再生装置の構成図である。

この図において、201は赤の光源であるレーザー、202は緑の光源であるレーザー、203は青の光源であるレーザー、204, 205, 206は電子シャッタ (SH1, SH2, SH3)、207, 208, 212はハーフミラー (HM1, HM2, HM3)、209, 210, 215はレンズ (L1, L2, L3)、211はミラー (M1)、213は反射型LCD、214は計算機 (PC: パーソナルコンピュータ)、216は再生像、217は観察者である。

三つのレーザー (Red Laser, Green Laser, Blue Laser) 201, 202, 203の光線はハーフミラー (HM1, HM2) 207, 208によって一本にまとめられている。このとき各光線は電子シャッタ (SH1, SH2, SH3) 204, 205, 206によって高速にオン・オフが繰り返されるため、まとめられた光線は、赤・緑・青の順に各色が時分割されて照射される。

この光線が、レンズ(L1, L2) 209, 210、ミラー(M1) 211、ハーフミラー(HM3) 212を通過して反射型LCD 213に照射される。計算機(PC) 214は電子シャッタ204, 205, 206と同期をとって赤・緑・青の順にそれぞれの色成分に合わせたホログラムを生成して反射型LCD 213上に表示する。

このように、従来では、一枚のホログラム上にR(赤) G(緑) B(青)の各色成分によるものを時分割で順次表示し、そこに同期をとってRGBの光源を順次当てていく。人間の目の認知速度に対して十分に高速に時分割させることによってカラー像を再生する。

発明の開示

しかしながら、

〔A〕動画ホログラフィ再生装置におけるAOMを利用したシステムには次の二つの欠点がある。

(1) 第一に垂直方向の視差を無視するため、ホログラフィの特徴である完全な三次元像再生とはならないことである。人間の視覚の立体感は水平方向に強く出るので、娯楽等の目的においては問題ないが、数値シミュレーションの可視化のように表示される構造そのものが重要な場合には難点となる。

(2) 第二にポリゴンミラーなどの機械的な制御装置を使用するためにシステムが複雑になることである。機械的な制御は速度、実装容積、信頼性等の面で電子制御に劣り、将来の実用化に向けたときには大きな難点になる。

一方、もっとも一般的な電子制御表示デバイスとして液晶ディスプレイ(LCD)がある。LCDを用いたシステムには上記のような欠点はなく、①完全な三次元像再生であり、②完全に電子的な制御が可能である。しかもLCDはコンピュータに直接接続するだけで使用することができるため、取り扱いが容易であり、CGHにとっては有望なデバイスであると考えられる。

LCDを用いたホログラフィ再生システムは、1990年代前半にシチズンや通信放送機構などで研究され、動画像表示に成功した。表示装置には当時プロジェクタ用に開発されていた高密度(画素間隔30~50 μ m)透過型LCDが使

用された。しかし、ホログラフィを再生するためには、この画素間隔では十分とはいえず、再生された像は小さく、肉眼で直視することは困難な状況であった。この結果は、LCDをホログラフィ再生の表示デバイスに採用することが現状では困難であることを示唆した。

ところが最近、さらに高精細な画素間隔10 μ m程度のLCDが開発されるようになってきた。この高精細LCDは、従来作られてきた透過型ではなく、最近実用化が進んできた反射型である。

ホログラフィ再生においては、反射型LCDは透過型に比べて、二つの大きな利点を持っている。

第一は、構造上、画素の高精細化が容易に行えることである。反射型LCDでは制御回路を裏面に作り込むので、表面に液晶素子を密に配置することができるからである。

また、この構造上の利点は光利用効率にも有利に働いている。すなわち、透過型LCDでは、液晶の制御回路を液晶面と同じ面に作り込まなければならず、開口率を上げることが難しい。そのため、光の透過率は30%程度であり、再生像は暗い。それに対して反射型LCDは光の反射率を高くすることができ（原理的には90%以上も可能）、明るい再生像を容易に得ることができる。これが第二の利点である。

そこで、本願発明者は、実用的なホログラフィ再生装置にとって、反射型LCDはもっとも有望な表示デバイスであると考え、反射型LCDによるホログラフィ再生実験を行った。

そして、最初に、動画ホログラフィでは従来から使用されてきているレーザーを再生光源としてシステムの実験を行い、この結果は2000年5月に映像情報メディア学会誌に研究速報として公表した。

〔B〕また、従来のカラー動画ホログラフィ再生装置においては、3枚のホログラムが必要となり、また、上記従来技術の〔B〕（2）のカラー動画ホログラフィ再生装置においては、同期式のシャッタシステムが必要である。

このように、従来のカラー動画ホログラフィ再生装置は構成が複雑であり、コストも嵩むといった問題があった。

本発明の目的は、上記状況に鑑みて、反射型液晶ディスプレイを用いるとともに、さらに進めて再生光源に発光ダイオードを用いた、簡素で、かつ高精細画像を再生することができる動画ホログラフィ再生装置を提供することにある。

また、本発明の他の目的は、単板ホログラムで、しかも時分割を必要としない、大幅に装置が簡略化されたカラーホログラフィを実現することができるカラー動画ホログラフィ再生装置を提供することを目的とする。

本発明は、上記目的を達成するために、

〔1〕動画ホログラフィ再生装置において、三次元座標データからホログラムを作成するコンピュータと、前記ホログラムを表示する反射型液晶ディスプレイと、前記表示されるホログラムを投射するハーフミラーと、発光ダイオードとを備え、前記発光ダイオードからの光を前記ハーフミラーに照射し、三次元再生像を表示することを特徴とする。

〔2〕上記〔1〕記載の動画ホログラフィ再生装置において、前記発光ダイオードに赤（R）、緑（G）、青（B）の光の三原色を使用し、そのRGBの光源でそれぞれ像を作り出して重ね合わせるによりカラー再生を行うことを特徴とする。

〔3〕上記〔1〕又は〔2〕記載の動画ホログラフィ再生装置において、前記発光ダイオードとハーフミラーとの間にコリメータ・レンズを具備することを特徴とする。

〔4〕上記〔1〕又は〔2〕記載の動画ホログラフィ再生装置において、前記ハーフミラーと観察者との間に視野レンズを具備することを特徴とする。

〔5〕上記〔1〕記載の動画ホログラフィ再生装置において、前記コンピュータと反射型液晶ディスプレイとの間に複数の専用LSIを有する専用高速並列分散処理システムを具備することを特徴とする。

〔6〕上記〔5〕記載の動画ホログラフィ再生装置において、前記専用高速並列分散処理システムは、物体座標を有する共有メモリと並列に配置された複数の専用LSIからなることを特徴とする。

〔7〕カラー動画ホログラフィ再生装置において、三次元座標データから単板ホログラムを作成するコンピュータと、前記単板ホログラムを表示する反射型液

晶ディスプレイと、前記表示される単板ホログラムを投射するハーフミラーと、R（赤）、G（緑）、B（青）の三原色のLEDを参照光源として同時に使用し、各光線の光軸のずれを利用して前記ハーフミラーに照射し、前記単板ホログラムでカラーホログラフィを再生することを特徴とする。

〔8〕上記〔7〕記載のカラー動画ホログラフィ再生装置において、前記三原色のLEDをまとめて配置することを特徴とする。

〔9〕上記〔8〕記載のカラー動画ホログラフィ再生装置において、前記三原色の第2のLEDを基準にして、X軸方向の近傍に第1のLEDを、Y軸方向の近傍に第3のLEDを配置することを特徴とする。

〔10〕上記〔9〕記載のカラー動画ホログラフィ再生装置において、前記三原色のLEDのそれぞれはピンホールフィルタを備え、コリメータレンズを介して前記ハーフミラーに前記三原色のLEDを平行光として照射することを特徴とする。

〔11〕上記〔10〕記載のカラー動画ホログラフィ再生装置において、前記LED間の距離（ d_1 ）と、前記ピンホールフィルタとコリメータレンズ間の距離（ d_2 ）、前記反射型液晶ディスプレイと再生像を生成する視野レンズ間の距離（ d_3 ）の比率に応じてカラー再生領域の大きさが決まることを特徴とする。

図面の簡単な説明

第1図は、従来の3枚のホログラムによるカラー動画ホログラフィ再生装置の構成図である。

第2図は、従来の1枚のホログラムと時分割参照光源によるカラー動画ホログラフィ再生装置の構成図である。

第3図は、本発明の第1実施例を示す反射型液晶ディスプレイと発光ダイオードを用いた動画ホログラフィ再生装置の構成図である。

第4図は、本発明の第1実施例を示す動画ホログラフィ再生装置による立方体の再生例を示す図である。

第5図は、本発明の第1実施例を示す動画ホログラフィ再生装置におけるLEDに赤（R）、緑（G）、青（B）の光の三原色を使用した再生例を示す図であ

る。

第6図は、本発明の第2実施例を示す動画ホログラフィ再生装置のシステム構成図である。

第7図は、本発明の第2実施例を示す動画ホログラフィ再生装置のホログラム表示面の模式図である。

第8図は、本発明の第2実施例を示す動画ホログラフィ再生装置の専用チップを用いた並列分散システムの構成図である。

第9図は、本発明の第2実施例を示す動画ホログラフィ再生装置の専用計算機システムの外観図である。

第10図は、本発明の第2実施例を示す動画ホログラフィ再生装置による立方体の再生例を示す図である。

第11図は、本発明の実施例を示すカラー動画ホログラフィ再生装置の構成図である。

第12図は、本発明の実施例を示す参照光源の配置と再生位置でのLCD直接反射光の配置を示す図である。

第13図は、本発明の実施例を示す赤(R)、緑(G)、青(B)の各色成分の描画領域を示す図である。

第14図は、本発明の実施例を示す再生するカラーの立方体を示す図である。

第15図は、本発明の実施例を示す色成分に分割描画された立方体とその単色再生の状態を示す図である。

第16図は、本発明の実施例を示すカラー立方体のホログラフィの再生の状態を示す図である。

第17図は、本発明の実験例を示すカラー動画ホログラフィ再生の状態を示す図である。

発明を実施するための最良の形態

以下、本発明の実施の形態について図を参照しながら説明する。

第3図は本発明の第1実施例を示す反射型液晶ディスプレイと発光ダイオードを用いた動画ホログラフィ再生装置の構成図である。

この図において、1は反射型液晶ディスプレイ（反射型LCD）、2はパーソナルコンピュータ（PC）、3は発光ダイオード（LED）、3AはLED光、4はピンホール・フィルタ、5はコリメータ・レンズ、6はビーム・スプリッタ（ハーフミラー）、7は視野レンズ、8は観察者、9は再生像である。

このように、この動画ホログラフィ再生装置は非常に簡素であり、ここでは、反射型LCD1としては、例えば、コロラド・マイクロディスプレイ社製のCMD8×6Dであり、画素間隔は12 μ mで、総画素数は48万個（800×600）、実寸で9.6mm×7.2mmの小さなパネルを用いる。LED3としては、例えば、日亜化学工業社製のNSPシリーズを使用した。

LED3の波面はピンホール・フィルタ4とコリメータ・レンズ5で平面波に整形して使用する。もう一枚のレンズは視野レンズ7で、再生像9と観察者8の見る位置を短縮して見やすくするために使用している。

像再生の手順は以下のようなものである。

(1) まず、コンピュータ2上で、三次元座標データからホログラムを作成し、反射型LCD1に表示する。

(2) そこに、ビーム・スプリッタ（ハーフミラー）6を利用してLED3からのLED光3Aを照射することによって、三次元再生像を表示する。

以下、本発明の反射型液晶ディスプレイと発光ダイオードを用いた動画ホログラフィ再生装置の再生実験結果について説明する。

第4図は本発明の第1実施例を示す動画ホログラフィ再生装置による立方体の再生例である。

この図において、10は反射型液晶ディスプレイ（反射型LCDパネル）の固定部、11は反射型LCDパネル、12は視野レンズ、13は立方体（正面から見た再生像）、14はLED（図示なし）の直接光である。

この実施例において、画素数は240点で反射型LCDパネル11から1m離れた空間上に2cm角の大きさを傾きをつけて再生した。因みに、図中で立方体13を含んだ形で写っている視野レンズ12の直径は5cmである。立方体13の中央付近に明るい点14が写っているが、それはLED（図示なし）の直接光である。立方体（正面から見た再生像）13は回折光によって再生されている。

レーザー光の場合は、直接光を見ることは危険であるが、LED光の場合は目を傷つけることはない。そのコントラストを示すために、この図においては直接光と回折光を同時に表示しているが、もちろん、直接光をカットすることは技術的に容易である。また、第4図に示すように、再生像13は室内光下でも十分きれいに見ることができている。

このように、本発明では、光源をレーザーから発光ダイオードに代えても、きれいな像を再生することができた。

また、レーザーを使わないでよいので、システムを飛躍的に小さくすることができる。

さらに、レーザーは人が何かを観察する際の参照光としては、それほど適した光源とは言い難い。レーザーは本来ビーム状で使うものであり、それを干渉縞によって発散波にさせてしまうと大出力のレーザーでも強度不足に陥ることが従来のLCD方式による表示システムでも指摘されている。また、コヒーレント光であるため、スペckルノイズなどの問題も生じる。

上記したように、反射型LCDがインコヒーレント光であるLEDで機能できることは、システムに大きな柔軟性とコストの低減化を図ることができる。

第5図は本発明の第1実施例を示す動画ホログラフィ再生装置におけるLEDに赤(R)、緑(G)、青(B)の光の三原色を使用した再生例である。この図では直接光は光学的に取り除かれている。

第5図(a)には赤(R)色の立方体の像21が、第5図(b)には緑(G)色の立方体の像22が、第5図(c)には青(B)色の立方体の像23がきれいに再生されている。

この結果、この図に示すように、赤(R)、緑(G)、青(B)のどの像もきれいに再生されているのが分かる。この結果は、RGBの光源でそれぞれ像を作り出して重ね合わせることにより、容易にカラー再生が行えることを示している。このような、反射型LCDとLEDを組み合わせた再生システムは、現在の二次元表示装置(例えば、テレビ)と同様のものであり、三次元動画像システム(立体テレビ)が現在の技術の延長上で実現可能である。

次に、本発明の第2実施例について説明する。

ホログラフィは三次元波面を忠実に記録・再生できる唯一知られた技術であり、ホログラフィによる三次元動画像システムは、究極の立体テレビになり得るものと考えられている。しかし、その実用化は難しく、21世紀初頭のある予想では実現は2020年頃になるだろうとしている。その主な理由は以下の2つである。

(1) ホログラムの干渉縞を表示できるほど高精細で制御可能な表示デバイスが現時点において見当たらないこと。

(2) 実用的なサイズのホログラムをビデオ・レート(30枚/秒)で更新できるほど高速な計算機環境が実現されていないこと。

ホログラフィでは光の干渉現象と回折現象を利用する。物体光の波面を位相のそろったレーザーなどの参照光と重ね合わせて干渉させ、その干渉縞を写真乾板(ホログラム)に記録し、再生時にはホログラムに参照光だけを照射する。照射された参照光は干渉縞によって回折を起こし、この回折光が物体光の波面を忠実に再生する。

再生に回折光を利用しているため、視域は表示デバイスの画素間隔の細かさによって決まってくる。銀塩写真などの光学フィルムでは画素間隔に相当する画質の解像度は $0.1 \sim 1 \mu\text{m}$ であり、視域は 40° 以上になり、十分な三次元像再生が可能である。実際、静止画においては素晴らしいホログラム作品がいくつも作られている。しかし、動画の場合はこのホログラムを逐次更新しなければならない。データを制御でき、かつこれほど高精細な表示デバイスの開発は困難であった。

ところが最近になって、画素間隔 $10 \mu\text{m}$ の高精細な反射型液晶ディスプレイ(LCD)パネルが市販されるようになってきた。光学フィルムに比べるとまだ1桁程度粗いものではあるが、これを用いてホログラフィ再生実験を行ったところ、 3 cm 程度の大きさの像がきれいに再生されたことや、参照光源にはレーザーではなく発光ダイオード(LED)を用いることが可能になったことなど、良好な結果を得た(上記第1実施例)。反射型LCDは年々高精細化してきており、今後さらに画質の向上が進むものと見込まれる。

しかし、表示デバイスが十分な解像度を持つようになると、今度はこれを駆動する計算処理系の問題が増大する。上記二つの課題は互いに独立ではなく、高精

細な表示デバイスは必然的に情報量を増大させる。

したがって、動画ホログラフィの問題は最終的には情報処理速度の問題に帰結する。例えば、画素間隔 $10\mu\text{m}$ 、有効利用面積 $10\text{cm}\times 10\text{cm}$ の総画素数は1億である。これをビデオ・レートで駆動するためには、現在のスーパーコンピュータより1000～1万倍高い計算能力が必要である。この問題について、本願発明者は専用計算機システムがホログラフィの計算処理に極めて有効であることを示してきた（上記参照文献3、4、5参照）。

この実施例では、上記の研究成果を利用して、ホログラフィ専用高速並列分散処理システムと高精細反射型LCDを組み合わせたリアルタイムの動画ホログラフィ再生装置（三次元テレビ）を提案する。つまり、専用高速並列分散処理システム（計算機システム）と表示システムにおいて、専用のハードウェア演算回路を用いて並列分散処理を行うように構成している。

第6図はかかる本発明の第2実施例を示す動画ホログラフィ再生装置のシステム構成図である。第1実施例と同様の部分には同じ符号を付してその説明は省略する。

この実施例では、PC（ホストコンピュータ）2と高精細反射型液晶ディスプレイ（LCDパネル）1との間に専用高速並列分散処理システム31を設けるようにしている。

以下、その専用高速並列分散処理システムについて説明する。

ホログラムの干渉縞は計算によってコンピュータ上で作ることが可能であり、計算機合成ホログラム（Computer-Generated Hologram：CGH）と呼ばれている。本実施例ではこれを利用する。

計算機システムで三次元のコンピュータグラフィックスをCGHに高速に変換し、表示システム上に逐次表示する。表示されたホログラムは、再生光学システムにより空間上（視野レンズの位置）に三次元像として動画再生する。本実施例の特徴は、計算機システム・表示システムを高速並列・分散処理することにより、リアルタイムのホログラフィ動画像再生を可能にすることにある。再生光学システムの部分は上記した第1実施例に開示されている技術を利用する。

次に、この実施例の表示システムについて説明する。

十分な大きさのホログラフィを再生するための高精細で大画面のLCDは現在のところ存在しない（少なくとも流通していない）ので、まず本実施例で使用する表示システムの構成を述べておく。

例えば、10 cmを越える像を10 μmピッチのLCDで再生するためには、10 cm×10 cm程度の表示面積が必要になってくる。ここでは市販されている10 μm、画素数1000×1000、有効表示面積1 cm×1 cm程度のLCDパネルを複数枚使用して10 cm×10 cmの表示面を構成することを考える。

ホログラフィの再生は光の回折作用を利用しているため、再生像の大きさSは回折角θと再生位置（LCDパネルと視野レンズの距離をLとおく）で決まり、 $S = L \sin \theta$ で与えられる。10 μmピッチの回折角は約3°である。像の再生位置は計算上で任意に決めることができるので、例えばL = 1 mとすると、約5 cmの再生領域が得られることになる。

したがって、LCDパネルは密に配置しなくても、再生位置での再生領域が重なるように、例えば、第7図に示すように、16個程度を等間隔で配置したものでも再生像は得られる。これは、ホログラフィのデータは冗長性が高いという特徴を利用したものである。もちろん画素数が増えれば画質は向上するが、本実施例では、原理的に画面サイズは状況に応じてスケラブルに設定することが可能である。

次に、この実施例の高速並列・分散処理システムについて説明する。

ホログラムの干渉縞は以下の式で計算することができる。

$$I_{\alpha} = \sum_j^M \phi_{\alpha j} \quad \dots (1)$$

$$\phi_{\alpha j} = (A_j / R_{\alpha j}) \cos(k R_{\alpha j}) \quad \dots (2)$$

計算は離散点で行われ、αはホログラム上の点を、jは物体を構成する点を表す。A_jは物体点の光の強度、R_{αj}はホログラム点と物体点の間の距離、kは参照光の波数である。Mは物体点の総数であり、ホログラム上の一点I_αを計算するのに、上記(2)式をM回計算する必要がある。

上記式(2)は30演算くらいに相当するので、ホログラムの画素数Nをとすると、1枚当たりの計算量は30MNと見積もることができる。これを1秒間に30枚生成するためには、約 $10^3 MN$ flops (floating point operations per second: 1秒当たりの浮動小数点演算数)の計算能力が要求される。例えば10 μ mピッチで10cm \times 10cmのLCD(総画素数1億: $N=10^8$)を用いて、画素数10万点($M=10^5$)で描いた物体を動画再生させるためには、10P(ペタ: 10^{15}) flopsの計算能力が必要となる。例として挙げた第4図の表示面(1600万画素)を使ったとしても、Pflopsの計算能力が必要である。現在のスーパーコンピュータは、ようやくT(テラ: 10^{12}) flopsに到達しようとしているが、その1000倍である。

CGHの高速化に関しては差分法や漸化式による方法など(上記参照文献6、7)、アルゴリズムの改良が続けられており、上記式(2)を直接計算する方法に比べて数十倍の高速化が達成されている。

しかし、実用化に向けてはさらに飛躍的な高速化が必要である。そこで、本願発明者らの研究室では、10年にわたってハードウェアによる高速化の研究を続けてきており、ホログラフィの情報処理が専用のハードウェアを作ることによって飛躍的に高速化できる結論を得た。その理由は以下の3点である。

(1) 計算負荷のほとんどが上記式(2)の計算に集中していること。したがってこの式(2)を専用回路化することで計算効率が飛躍的に向上する。

(2) 並列処理が容易なこと。ホログラムの各点は互いに独立であり、並列・順不同に計算して構わない。

(3) 通信負荷が軽いこと。データ数が多い並列システムで一番問題となるものが相互のデータ通信であるが、後述するように本実施例ではデータの流は一方通行に制限できるため、通信のボトルネックは生じない。

そこで、本願発明者らの研究室では、ハードウェアにより適するように、回路規模の大きくなる乗算を使わずに、上記式(2)を計算できるアルゴリズムを開発している(上記参照文献1、2)。本実施例ではこのアルゴリズムを利用する。

実際にこのアルゴリズムで回路設計を行ったところ、上記式(2)の回路規模

は1万ゲートにまで圧縮できた。この回路を多数並列化して専用チップを開発する。現在、最大規模のLSIは1000万ゲートを越えているので、これを用いれば、1チップに1000回路を実装することが可能である。この専用LSIが1GHzで動作したとすると、1秒間に上記式(2)を1兆(10^{12})回行うことになる。これはスーパーコンピュータを使ったときより30倍速い処理速度である。

この専用LSIを50個程度並列動作させれば、第7図に示すホログラムによる三次元動画をリアルタイムで再生することが可能になる。画像の画素数を1万点($M=10^4$)程度に制限すれば、5個で十分である。これは十分現実的な見積りであり、高速並列・分散処理システム(専用計算機システム)が動画ホログラフィにきわめて有効であることを示している。

第8図にこの専用チップを用いた並列分散システムの構成図を示す。

この図において、31は専用高速並列分散処理システム(専用計算機)、32は物体データ用格納メモリ、33A, ..., 33Nは各専用チップ、34はデータ通信用チップである。

LCDパネル1を分割し、各専用チップ33A~33NがLCDパネル1のそれぞれの領域のデータを生成する。並列計算において一般的に問題となるのが通信コストであるが、本実施例においてはこの問題は生じない。第8図に矢印で示した通りデータの流は一方向であり、しかも、ホストコンピュータ2から専用高速並列分散処理システム(専用計算機)31にはデータ通信用チップ34を介して物体点のデータだけを物体データ用格納メモリ32に送ればよい。つまり、このデータ通信量はホログラムのサイズに無関係である。

専用高速並列分散処理システム31内では専用チップ(専用LSI)33A, ... 33Nは同時に物体データを参照し、割り当てられたホログラム点の干渉縞を計算し、それを直接ディスプレイ1に送る。通信が交差するところはどこにもなく、しかも分散処理されているため、通信がネックになることはない。各通信路の通信データ量はシステムサイズに関わりなく、常に一定である。例えば、上記に例示した1秒間で上記式(2)を1兆回行うチップで10万点の画像を取り扱う際に必要な転送速度は、 10 MByte/sec ($10^{12}/10^5 = 10^7$)

程度でしかない。これは扱う画像の画素数だけで決まり、ホログラムのサイズには依存しない。つまり、本実施例では、専用チップとLCDパネルのユニットを増やしても、通信負荷が増加することがない。そのため、任意のサイズのホログラム面を構成することが可能になる。

第9図は本発明の第2実施例を示す動画ホログラフィ再生装置の具体的な専用高速並列分散処理システムの外觀図であり、この図において、41A, 41Bは2個のホログラフィ計算専用チップ、42A~42Eは5個の物体データ格納用メモリ、43はデータ通信用チップである。

第10図は本発明の第2実施例を示す動画ホログラフィ再生装置による立方体の再生例を示す図であり、この図において、50は反射型液晶ディスプレイ（反射型LCDパネル）の固定部、51は反射型LCDパネル、52は視野レンズ、53は立方体（正面から見た再生像）の動画、54はLED（図示なし）の直接光である。

これらの例に示すように、本実施例の最小構成として、2個の専用チップ41A, 41BとLCDパネル2枚を組み合わせた装置を試作し、再生実験を行った。専用チップ41A, 41Bはアルテラ社製の30万ゲート規模のPLD、EP20K300EQC240-1を使って開発した。1チップに上記式(2)の回路を30本実装し、この専用チップを2個搭載した基板を試作した。

LCDパネル51にはビクター社製高精細反射型LCD、DILA-SX070を使用した。これは、画素ピッチ $10.4\mu\text{m}\times 10.4\mu\text{m}$ 、画素数 1400×1050 、有効表示面積 $14.6\text{mm}\times 10.9\text{mm}$ というパネルである。これを2枚使用した。このシステムにLEDを参照光源とした再生光学系を用いて動画再生を行った。

第10図にその1例を示す。約2600点の画素数で作った3cmの大きさのサイコロが回転している動画53が撮像されている。

上記のように構成したので、以下のことが可能になる。

(1) ホログラフィを高速に計算するアルゴリズム（参照文献1、2）を多数並列化した専用チップを開発し、これを用いること。

(2) 上記専用チップを用いて並列分散処理を行うことにより、ホログラフィ

計算を高速に行うこと。

(3) 並列分散処理により、表示面をスケーラブルに大きくすること。

(4) 並列分散処理とデータ通信の方向を一方向に定めることにより、データ転送の負荷を小さくすること。

これにより、ホログラフィによるリアルタイムの三次元動画像システムを実現することができる。

次に、本発明の他の実施例であるカラー動画ホログラフィ再生装置について説明する。

第11図は本発明の実施例を示すカラー動画ホログラフィ再生装置の構成図である。

この図において、61は反射型液晶ディスプレイ（反射型LCD）、62は計算機（PC：パーソナルコンピュータ）、63は発光ダイオード（LED：RGB光源）、64はピンホールフィルタ、65はコリメータレンズ、66はビームスプリッタ（ハーフミラー）、67は視野レンズ、68は観察者、69は再生像である。

計算機（PC）62で生成したホログラムを反射型LCD61上に表示し、そこに参照光としてLED63による平行光を照射して三次元動画像を再生するシステムである。なお、ピンホールフィルタ64とコリメータレンズ65との距離は d_2 （300mm）であり、再生像69はLCD1面から距離 d_1 （1000mm）離れた空間上に再生するように設定した。

本発明の従来技術〔上記した(1)及び(2)〕と大きく異なるところは、参照光源を第12図(a)に示すように、R（赤）光源63A、G（緑）光源63B、B（青）光源63Cをまとめて構成した点である。RGB光源63は時分割せず、同時に照射して使用する。なお、ピンホールフィルタ64はRGBの各光源に対応させてそれぞれに設置している。

このように配置すると、各色の光軸にずれが生じてしまうが、本発明によるカラー動画ホログラフィ再生装置はこのずれを積極的に活用する。

RGBの各光線はコリメータレンズ65で平行光に整形されるが、参照光源であるRGB光源63の各光源の配置にずれがあるため、各平行光は反射型LCD

61にそれぞれ異なった角度で入射する。そのため、距離 d_3 (1000mm)離れた再生位置でのLCDの直接反射光は第12図(b)に示すようになる。

第12図(b)中の d_5 (14.6mm) × d_6 (10.4mm)の長方形領域69A, 69B, 69Cはこの試作で使用したLCDパネルの大きさである。また、各色間のずれの距離 d_7 は、[参照光源間の距離 d_1 (8mm)] ÷ [ピンホールフィルタ64とコリメータレンズ65間の距離 d_2 (300mm)] × [LCD1と再生位置の距離 d_3 (1000mm)] = 27mmとして求まる。

ホログラムを作成する際に、カラーのグラフィックをRGBの各色成分に分けて、第13図に示すような各領域に描くと、第12図(b)に示すようなカラーホログラフィ再生領域69Dに合成されて元のカラーグラフィックが再生される。

第13図の中央にある d_5 (14.6mm) × d_6 (10.4mm)の長方形領域70はLCD61の直接反射光と重なる領域であるので、この装置ではここには描画しない。因みに、計算機(PC)62上では色はRGB三成分の重ね合わせで表現されているので、RGB各成分に分ける作業はきわめて容易である。なお、第13図において、71は赤成分の領域、72は緑成分の領域、73は青成分の領域である。

具体的な例として、第14図に示すように、赤76、緑77、青78の三色からなる立方体75をホログラフィ再生する場合を考える。

第13図にしたがって各色成分領域71, 72, 73ごとに各領域に描画し直すと第15図(a)に示すようになる。これを単色光源(例えば赤)で再生すれば、当然ながら第15図(b)に示すように再生される。ここで、80は直接光領域、81, 82, 83は色成分に分割された各色の領域である。

次いで、第15図(a)に示すホログラムをRGBから構成される参照光源[第12図(a)]で再生することを考える。RGBそれぞれの光源が第15図(b)の再生像を作り出すので、全体の再生像は第16図に示すようになる。すなわち、RGBの直接光(Rの直接光領域91, Gの直接光領域92, Bの直接光領域93)で囲まれた領域に、元のカラーの立方体94(立方体75に対応)が再生されている様子が分かる。95, 96, 97, 98, 99, 100は色成

分に分割された各色の領域である。

第17図に実際に行った再生例を示す。R、G、Bの文字を各色の領域に表示したイメージをホログラムに変換して再生させたものである。青の直接光は視野レンズの外側にはみ出しているためにここでは写っていないが、各直接光に囲まれた領域で実際にカラー再生が可能であることを確認した。

上記のように構成されるカラー動画ホログラフィ再生装置は、前記LED間の距離 (d_1) と、ピンホールフィルタとコリメータレンズ間の距離 (d_2)、反射型液晶ディスプレイと再生像を生成する視野レンズ間の距離 (d_3) の比率に応じてカラー再生領域の大きさが決まることになる。

本発明によれば、上記したように、以下のような特徴を有する。

第1に、

- (1) 発光ダイオード(LED)を参照光源に用いて、人間の目に見える大きさの動画再生を行うことができる。
- (2) 表示デバイスに反射型LEDを利用した。従来使用していた透過型LEDに比べて反射型LEDは光の利用率が高いためにLEDの弱い光でも十分明るい像再生が可能である。また、反射型LEDはその構造上、透過型LEDよりも高精細化が可能である。
- (3) LEDを用いることによって簡単にカラーホログラフィを実現することができる。

第2に、

ホログラフィで十分な大きさの三次元像をリアルタイムで扱うためには、現在のスーパーコンピュータの100万倍以上の情報処理能力が必要である。この情報を専用のハードウェアで高並列・高分散処理することで高速化することができる。

なお、本発明は上記実施例に限定されるものではなく、本発明の趣旨に基づいて種々の変形が可能であり、これらを本発明の範囲から排除するものではない。

以上、詳細に説明したように、本発明によれば、以下のような効果を奏することができる。

[A]

(1) 反射型液晶ディスプレイを用いるとともに、さらに進めて再生光源に発光ダイオードを用いた、簡素で、かつ高精細画像を再生することができる。

(2) 観察者の目にやさしいLED光による三次元再生像を表示することができる。

(3) RGBの光源でそれぞれ像を作り出して重ね合わせるによりカラー再生を行うことができる。

(4) ホログラフィによるリアルタイムの三次元動画像システムを実現することができる。つまり、ホログラフィを高速に計算するアルゴリズムを多数並列化した専用チップを用いて、この専用チップを用いて並列分散処理を行うことにより、ホログラフィ計算を高速に行うことができる。また、並列分散処理により、表示面をスケラブルに大きくでき、その際、並列分散処理とデータ通信の方向を一方向に定めることにより、データ転送の負荷を小さくすることができる。

〔B〕

(1) 単板ホログラムで、しかも時分割を必要としない、大幅に装置を簡略化したカラーホログラムを実現することができる。

(2) ホログラフィによるリアルタイムの三次元動画像システムを実現することができる。

産業上の利用可能性

本発明の動画ホログラフィ再生装置及びカラー動画ホログラフィ再生装置は、特に、3次元動画像システムへの利用が期待される。

請 求 の 範 囲

1.

- (a) 三次元座標データからホログラムを作成するコンピュータと、
- (b) 前記ホログラムを表示する反射型液晶ディスプレイと、
- (c) 前記表示されるホログラムを投射するハーフミラーと、
- (d) 発光ダイオードとを備え、
- (e) 前記発光ダイオードからの光を前記ハーフミラーに照射し、三次元再生像を表示することを特徴とする動画ホログラフィ再生装置。

2. 請求項1記載の動画ホログラフィ再生装置において、前記発光ダイオードに赤(R)、緑(G)、青(B)の光の三原色を使用し、該RGBの光源でそれぞれ像を作り出して重ね合わせるによりカラー再生を行うことを特徴とする動画ホログラフィ再生装置。

3. 請求項1又は2記載の動画ホログラフィ再生装置において、前記発光ダイオードとハーフミラーとの間にコリメータ・レンズを具備することを特徴とする動画ホログラフィ再生装置。

4. 請求項1又は2記載の動画ホログラフィ再生装置において、前記ハーフミラーと観察者との間に視野レンズを具備することを特徴とする動画ホログラフィ再生装置。

5. 請求項1記載の動画ホログラフィ再生装置において、前記コンピュータと反射型液晶ディスプレイとの間に複数の専用LSIを有する専用高速並列分散処理システムを具備することを特徴とする動画ホログラフィ再生装置。

6. 請求項5記載の動画ホログラフィ再生装置において、前記専用高速並列分散処理システムは、物体座標を有する共有メモリと並列に配置された複数の専用LSIからなることを特徴とする動画ホログラフィ再生装置。

7.

- (a) 三次元座標データから単板ホログラムを作成するコンピュータと、
- (b) 前記単板ホログラムを表示する反射型液晶ディスプレイと、
- (c) 前記表示される単板ホログラムを投射するハーフミラーと、
- (d) R(赤)、G(緑)、B(青)の三原色のLEDを参照光源として同時に

使用し、各光線の光軸のずれを利用して前記ハーフミラーに照射し、前記単板ホログラムでカラーホログラフィを再生することを特徴とするカラー動画ホログラフィ再生装置。

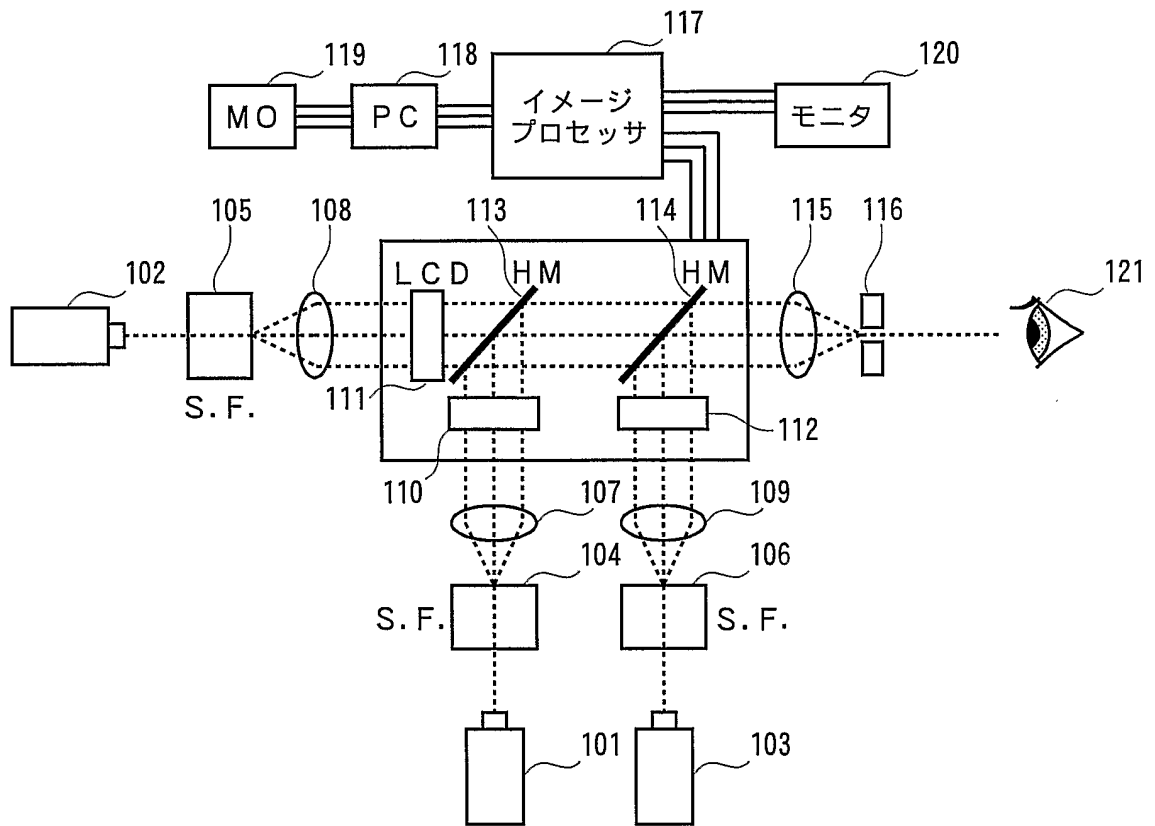
8. 請求項7記載のカラー動画ホログラフィ再生装置において、前記三原色のLEDをまとめて配置することを特徴とするカラー動画ホログラフィ再生装置。

9. 請求項8記載のカラー動画ホログラフィ再生装置において、前記三原色の第2のLEDを基準にして、X軸方向の近傍に第1のLEDを、Y軸方向の近傍に第3のLEDを配置することを特徴とするカラー動画ホログラフィ再生装置。

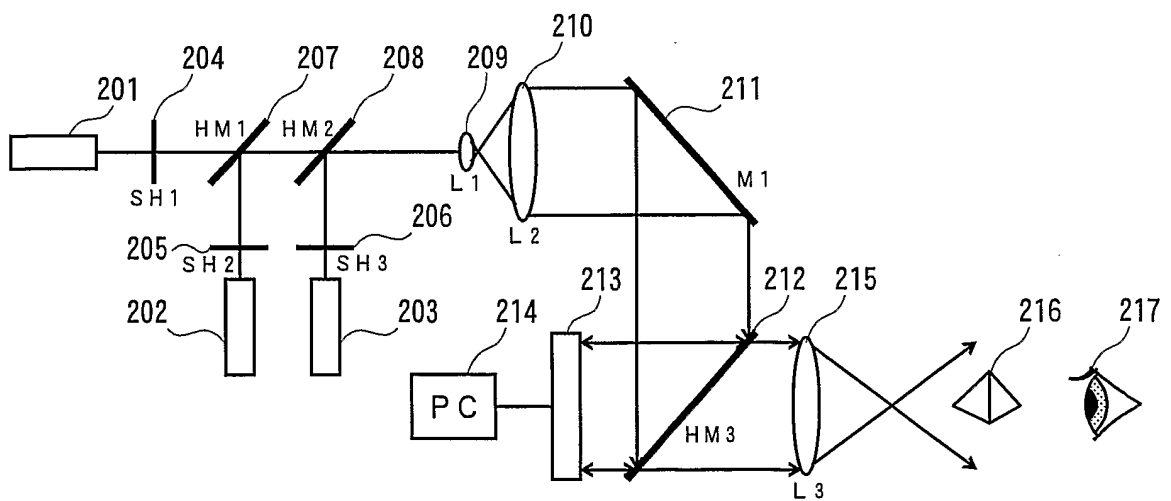
10. 請求項9記載のカラー動画ホログラフィ再生装置において、前記三原色のLEDのそれぞれはピンホールフィルタを備え、コリメータレンズを介して前記ハーフミラーに前記三原色のLEDを平行光として照射することを特徴とするカラー動画ホログラフィ再生装置。

11. 請求項10記載のカラー動画ホログラフィ再生装置において、前記LED間の距離(d_1)と、前記ピンホールフィルタとコリメータレンズ間の距離(d_2)、前記反射型液晶ディスプレイと再生像を生成する視野レンズ間の距離(d_3)の比率に応じてカラー再生領域の大きさが決まることを特徴とするカラー動画ホログラフィ再生装置。

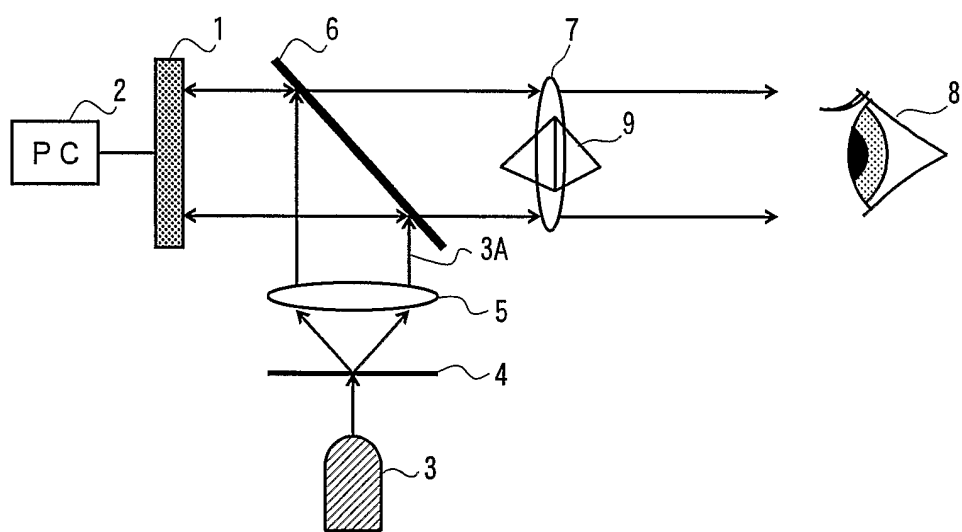
第 1 図



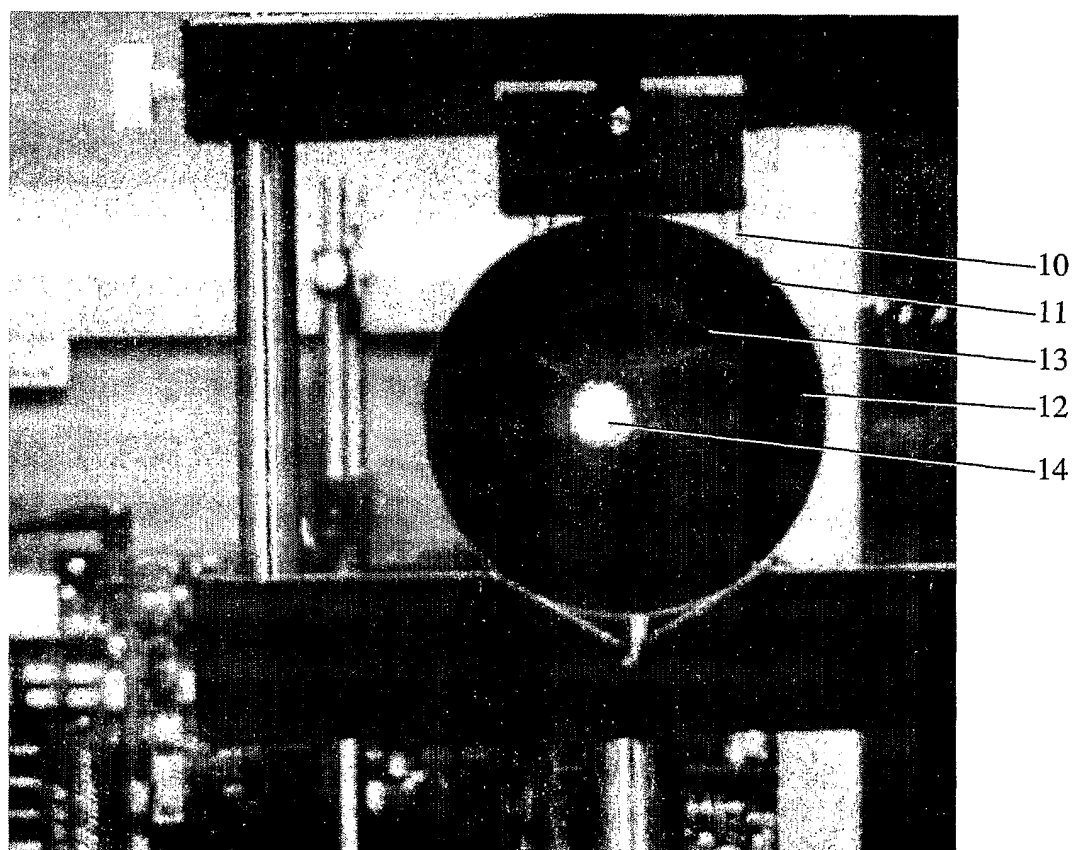
第 2 図



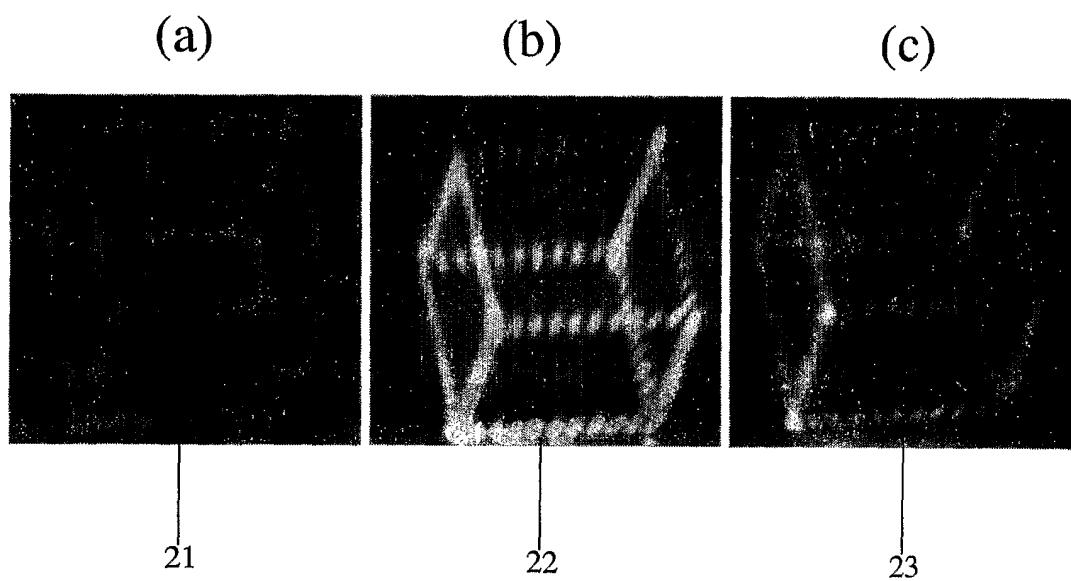
第 3 図



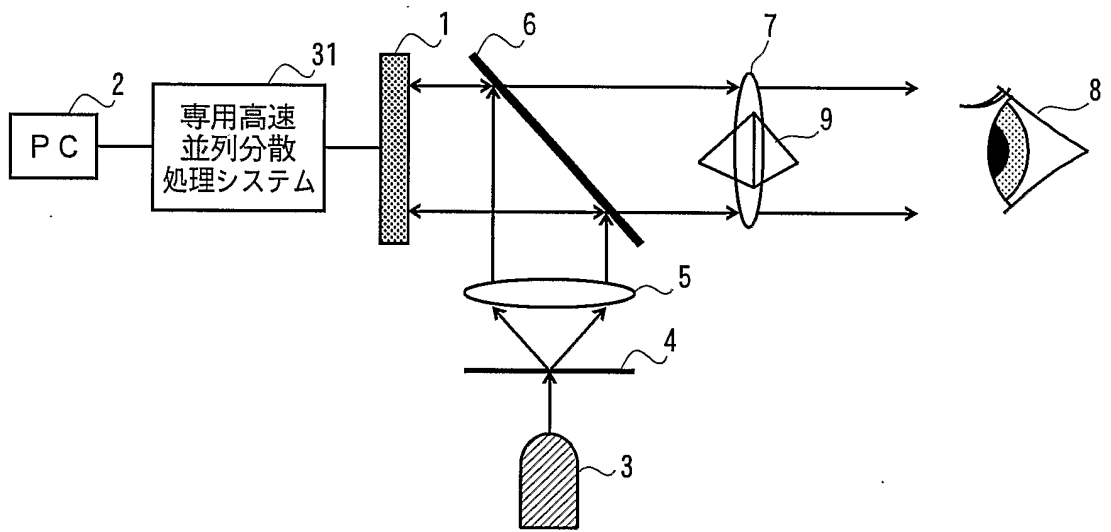
第 4 図



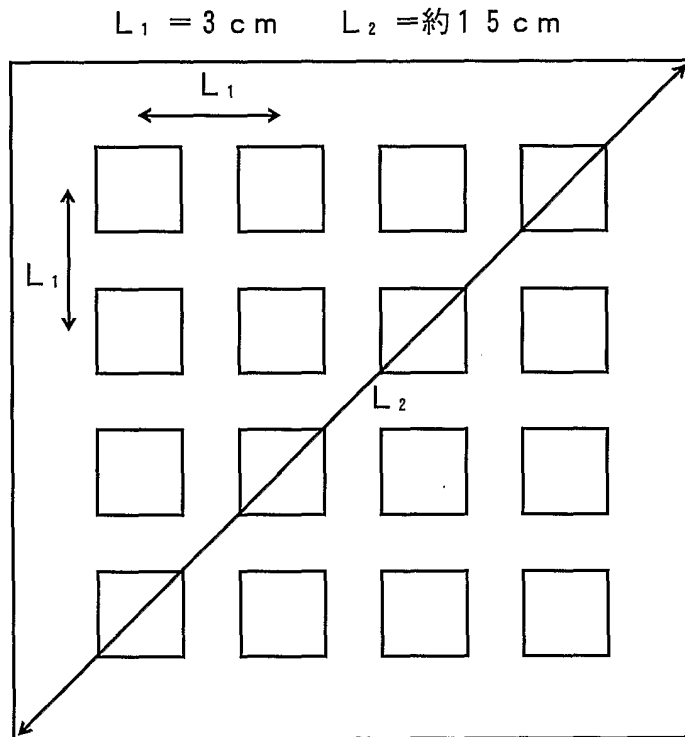
第 5 図



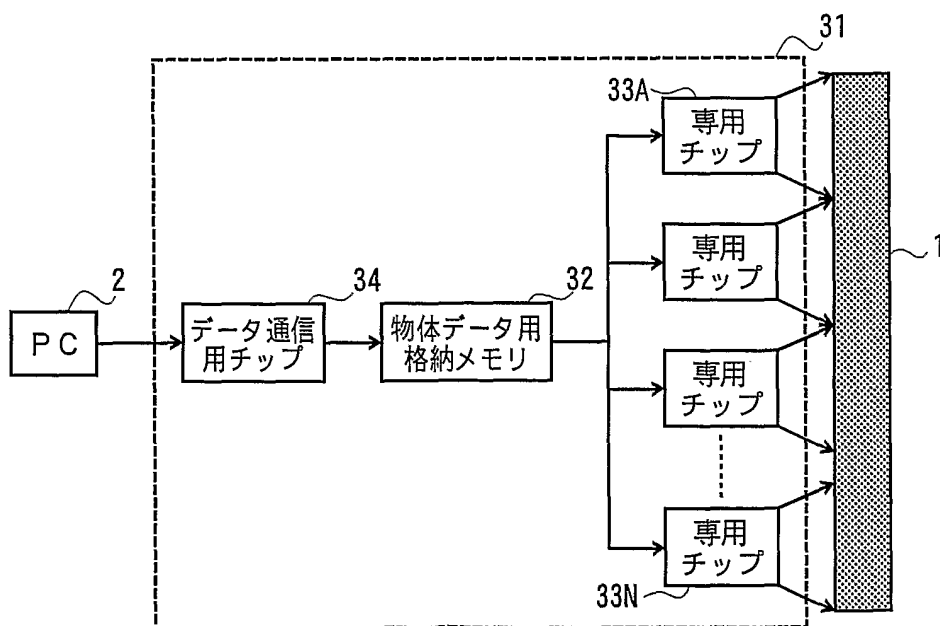
第 6 図



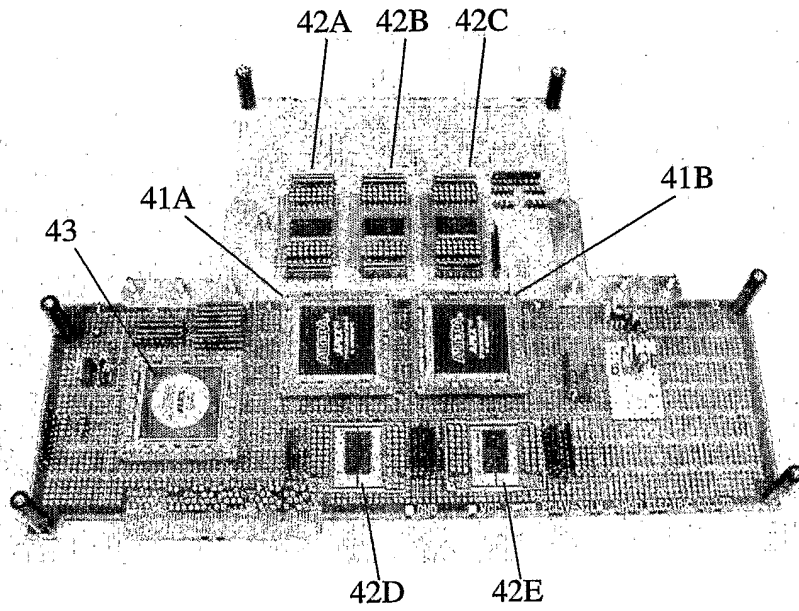
第 7 図



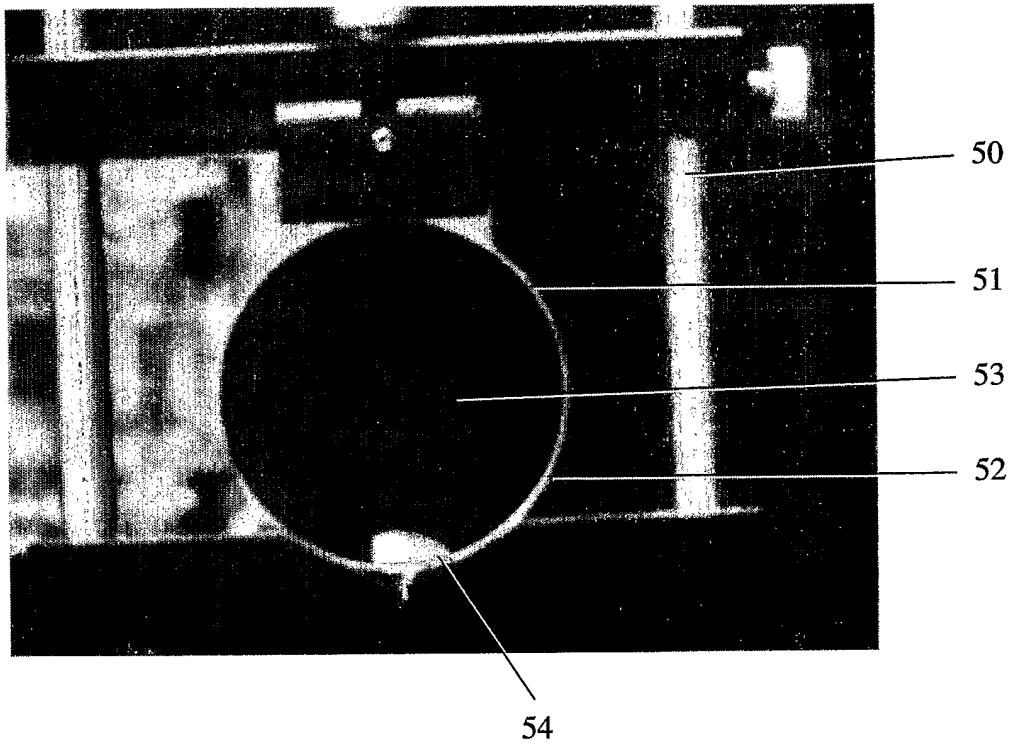
第 8 図



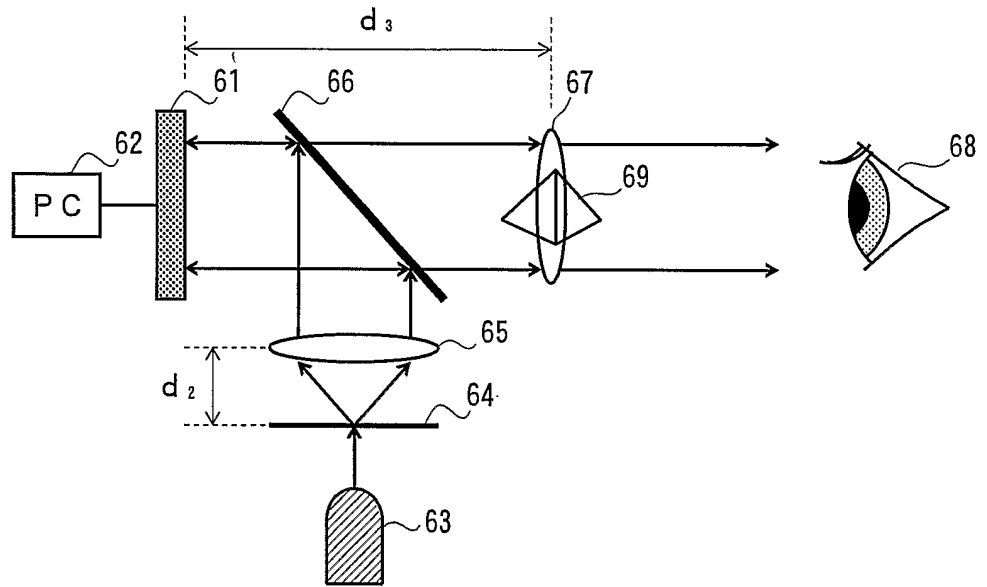
第 9 図



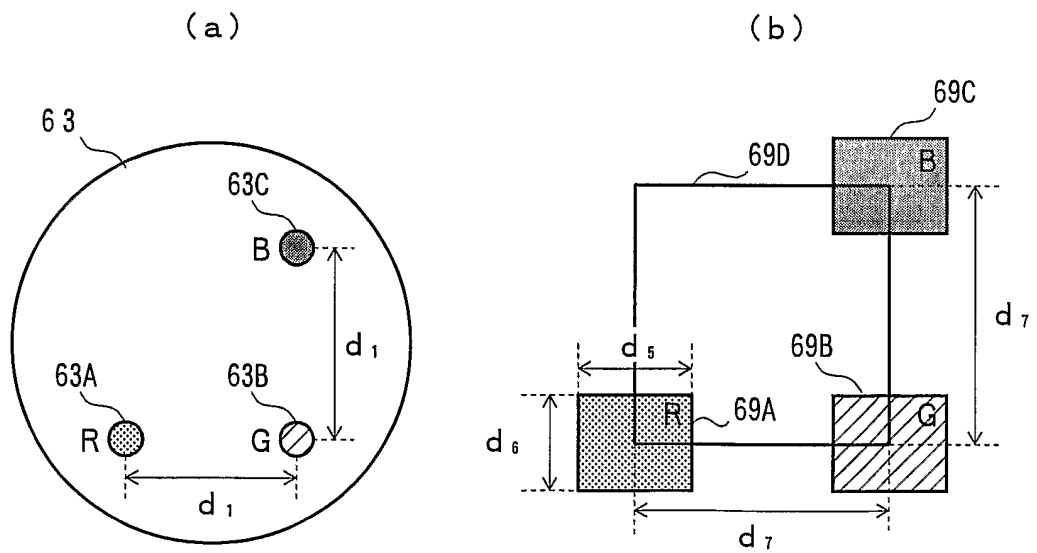
第 10 図



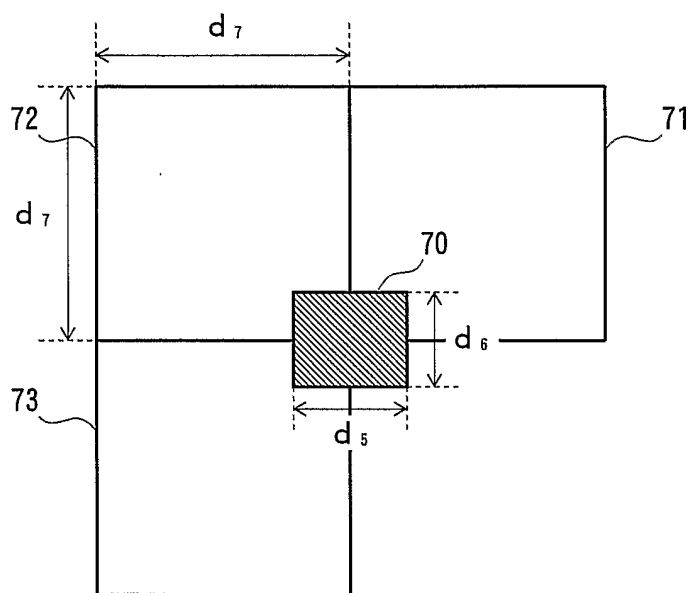
第 11 図



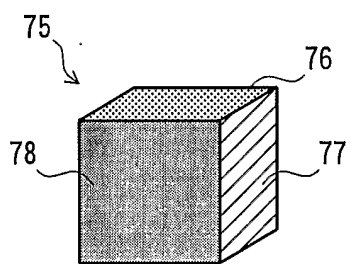
第 12 図



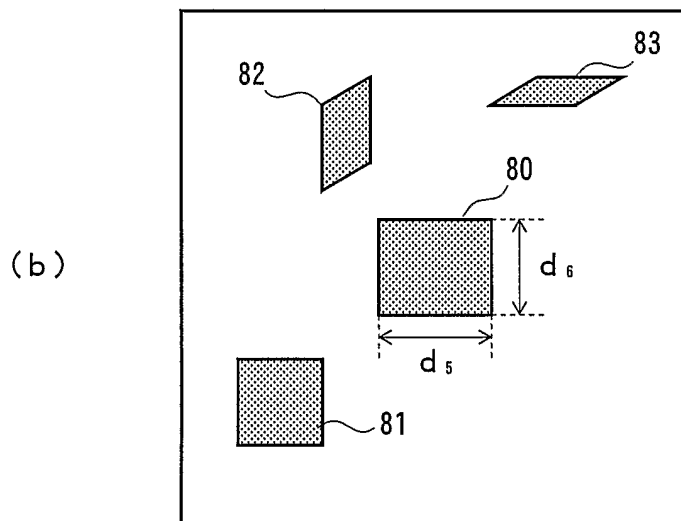
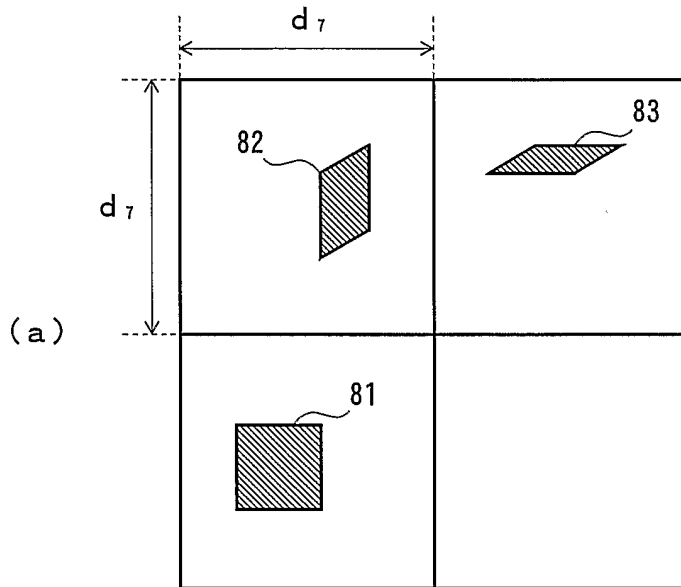
第 13 図



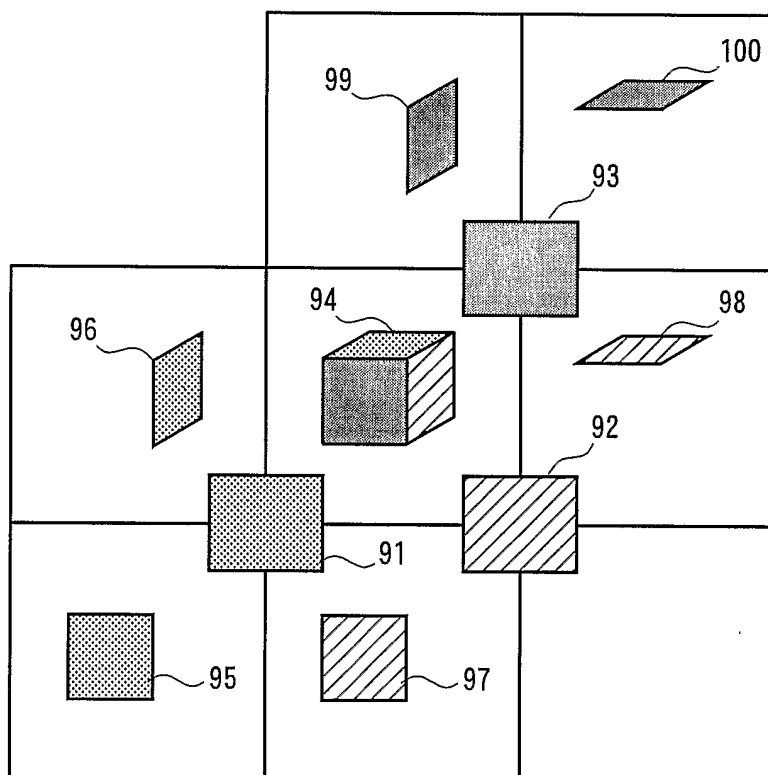
第 14 図



第 15 図



第 16 図



第 17 図



INTERNATIONAL SEARCH REPORT

International application No.
PCT/JP03/00246

<p>A. CLASSIFICATION OF SUBJECT MATTER Int.Cl⁷ G03H1/22</p> <p>According to International Patent Classification (IPC) or to both national classification and IPC</p>											
<p>B. FIELDS SEARCHED</p> <p>Minimum documentation searched (classification system followed by classification symbols) Int.Cl⁷ G03H1/22</p> <p>Documentation searched other than minimum documentation to the extent that such documents are included in the fields searched</p> <table style="width:100%; border:none;"> <tr> <td style="width:33%;">Jitsuyo Shinan Koho</td> <td style="width:17%;">1922-1996</td> <td style="width:33%;">Toroku Jitsuyo Shinan Koho</td> <td style="width:17%;">1994-2002</td> </tr> <tr> <td>Kokai Jitsuyo Shinan Koho</td> <td>1971-2002</td> <td>Jitsuyo Shinan Toroku Koho</td> <td>1996-2002</td> </tr> </table> <p>Electronic data base consulted during the international search (name of data base and, where practicable, search terms used)</p>			Jitsuyo Shinan Koho	1922-1996	Toroku Jitsuyo Shinan Koho	1994-2002	Kokai Jitsuyo Shinan Koho	1971-2002	Jitsuyo Shinan Toroku Koho	1996-2002	
Jitsuyo Shinan Koho	1922-1996	Toroku Jitsuyo Shinan Koho	1994-2002								
Kokai Jitsuyo Shinan Koho	1971-2002	Jitsuyo Shinan Toroku Koho	1996-2002								
<p>C. DOCUMENTS CONSIDERED TO BE RELEVANT</p> <table border="1" style="width:100%; border-collapse: collapse;"> <thead> <tr> <th style="width:10%;">Category*</th> <th style="width:70%;">Citation of document, with indication, where appropriate, of the relevant passages</th> <th style="width:20%;">Relevant to claim No.</th> </tr> </thead> <tbody> <tr> <td>Y A</td> <td>Tomoyoshi ITO, Three Dimensional Reconstruction by Holography with Fine Minute Reflective liquid Crystal Display, HODIC Circular Holographic Display Artists and Engineers Club, 2001 August, Vol.21, No.3, pages 5 to 10</td> <td>1-6 7-11</td> </tr> <tr> <td>Y A</td> <td>Tsuyoshi YAMAUCHI, Achromatic Reconstruction of Holographic Images Using LED Lights, HODIC Circular Holographic Display Artists and Engineers Club, 2001 November, Vol.21, No.4, pages 21 to 25</td> <td>1-6 7-11</td> </tr> </tbody> </table>			Category*	Citation of document, with indication, where appropriate, of the relevant passages	Relevant to claim No.	Y A	Tomoyoshi ITO, Three Dimensional Reconstruction by Holography with Fine Minute Reflective liquid Crystal Display, HODIC Circular Holographic Display Artists and Engineers Club, 2001 August, Vol.21, No.3, pages 5 to 10	1-6 7-11	Y A	Tsuyoshi YAMAUCHI, Achromatic Reconstruction of Holographic Images Using LED Lights, HODIC Circular Holographic Display Artists and Engineers Club, 2001 November, Vol.21, No.4, pages 21 to 25	1-6 7-11
Category*	Citation of document, with indication, where appropriate, of the relevant passages	Relevant to claim No.									
Y A	Tomoyoshi ITO, Three Dimensional Reconstruction by Holography with Fine Minute Reflective liquid Crystal Display, HODIC Circular Holographic Display Artists and Engineers Club, 2001 August, Vol.21, No.3, pages 5 to 10	1-6 7-11									
Y A	Tsuyoshi YAMAUCHI, Achromatic Reconstruction of Holographic Images Using LED Lights, HODIC Circular Holographic Display Artists and Engineers Club, 2001 November, Vol.21, No.4, pages 21 to 25	1-6 7-11									
<p><input type="checkbox"/> Further documents are listed in the continuation of Box C. <input type="checkbox"/> See patent family annex.</p>											
<table style="width:100%; border:none;"> <tr> <td style="width:50%; border:none;"> <p>* Special categories of cited documents:</p> <p>"A" document defining the general state of the art which is not considered to be of particular relevance</p> <p>"E" earlier document but published on or after the international filing date</p> <p>"L" document which may throw doubts on priority claim(s) or which is cited to establish the publication date of another citation or other special reason (as specified)</p> <p>"O" document referring to an oral disclosure, use, exhibition or other means</p> <p>"P" document published prior to the international filing date but later than the priority date claimed</p> </td> <td style="width:50%; border:none;"> <p>"T" later document published after the international filing date or priority date and not in conflict with the application but cited to understand the principle or theory underlying the invention</p> <p>"X" document of particular relevance; the claimed invention cannot be considered novel or cannot be considered to involve an inventive step when the document is taken alone</p> <p>"Y" document of particular relevance; the claimed invention cannot be considered to involve an inventive step when the document is combined with one or more other such documents, such combination being obvious to a person skilled in the art</p> <p>"&" document member of the same patent family</p> </td> </tr> </table>			<p>* Special categories of cited documents:</p> <p>"A" document defining the general state of the art which is not considered to be of particular relevance</p> <p>"E" earlier document but published on or after the international filing date</p> <p>"L" document which may throw doubts on priority claim(s) or which is cited to establish the publication date of another citation or other special reason (as specified)</p> <p>"O" document referring to an oral disclosure, use, exhibition or other means</p> <p>"P" document published prior to the international filing date but later than the priority date claimed</p>	<p>"T" later document published after the international filing date or priority date and not in conflict with the application but cited to understand the principle or theory underlying the invention</p> <p>"X" document of particular relevance; the claimed invention cannot be considered novel or cannot be considered to involve an inventive step when the document is taken alone</p> <p>"Y" document of particular relevance; the claimed invention cannot be considered to involve an inventive step when the document is combined with one or more other such documents, such combination being obvious to a person skilled in the art</p> <p>"&" document member of the same patent family</p>							
<p>* Special categories of cited documents:</p> <p>"A" document defining the general state of the art which is not considered to be of particular relevance</p> <p>"E" earlier document but published on or after the international filing date</p> <p>"L" document which may throw doubts on priority claim(s) or which is cited to establish the publication date of another citation or other special reason (as specified)</p> <p>"O" document referring to an oral disclosure, use, exhibition or other means</p> <p>"P" document published prior to the international filing date but later than the priority date claimed</p>	<p>"T" later document published after the international filing date or priority date and not in conflict with the application but cited to understand the principle or theory underlying the invention</p> <p>"X" document of particular relevance; the claimed invention cannot be considered novel or cannot be considered to involve an inventive step when the document is taken alone</p> <p>"Y" document of particular relevance; the claimed invention cannot be considered to involve an inventive step when the document is combined with one or more other such documents, such combination being obvious to a person skilled in the art</p> <p>"&" document member of the same patent family</p>										
<p>Date of the actual completion of the international search 10 April, 2003 (10.04.03)</p>		<p>Date of mailing of the international search report 22 April, 2003 (22.04.03)</p>									
<p>Name and mailing address of the ISA/ Japanese Patent Office</p>		<p>Authorized officer</p>									
<p>Facsimile No.</p>		<p>Telephone No.</p>									

A. 発明の属する分野の分類 (国際特許分類 (IPC))

Int. Cl⁷ G03H1/22

B. 調査を行った分野

調査を行った最小限資料 (国際特許分類 (IPC))

Int. Cl⁷ G03H1/22

最小限資料以外の資料で調査を行った分野に含まれるもの

- 日本国実用新案公報 1922-1996年
- 日本国公開実用新案公報 1971-2002年
- 日本国登録実用新案公報 1994-2002年
- 日本国実用新案登録公報 1996-2002年

国際調査で使用した電子データベース (データベースの名称、調査に使用した用語)

C. 関連すると認められる文献

引用文献の カテゴリー*	引用文献名 及び一部の箇所が関連するときは、その関連する箇所の表示	関連する 請求の範囲の番号
Y	Tomoyoshi Ito, Three Dimensional Reconstruction by Holography with Fine Minute Reflective liquid Crystal Display, HODIC	1-6
A	Circular ホログラフィック・ディスプレイ研究会, 2001. 08, vol. 21, No. 3, p5~p10	7-11
Y	Tsuyoshi Yamauchi, Achromatic Reconstruction of Holographic Images Using LED Lights, HODIC Circular ホログラフィック・	1-6
A	ディスプレイ研究会, 2001. 11, vol. 21, No. 4, p21~p25	7-11

C欄の続きにも文献が列挙されている。

パテントファミリーに関する別紙を参照。

* 引用文献のカテゴリー

- 「A」 特に関連のある文献ではなく、一般的技術水準を示すもの
- 「E」 国際出願日前の出願または特許であるが、国際出願日以後に公表されたもの
- 「L」 優先権主張に疑義を提起する文献又は他の文献の発行日若しくは他の特別な理由を確立するために引用する文献 (理由を付す)
- 「O」 口頭による開示、使用、展示等に言及する文献
- 「P」 国際出願日前で、かつ優先権の主張の基礎となる出願


の日の後に公表された文献

- 「T」 国際出願日又は優先日後に公表された文献であって出願と矛盾するものではなく、発明の原理又は理論の理解のために引用するもの
- 「X」 特に関連のある文献であって、当該文献のみで発明の新規性又は進歩性がないと考えられるもの
- 「Y」 特に関連のある文献であって、当該文献と他の1以上の文献との、当業者にとって自明である組合せによって進歩性がないと考えられるもの
- 「&」 同一パテントファミリー文献

国際調査を完了した日 10.04.03

国際調査報告の発送日 **22.04.03**

国際調査機関の名称及びあて先
 日本国特許庁 (ISA/JP)
 郵便番号100-8915
 東京都千代田区霞が関三丁目4番3号

特許庁審査官 (権限のある職員)
 山村 浩 
 2V 9219
 電話番号 03-3581-1101 内線 3271