

[19] 中华人民共和国国家知识产权局

[51] Int. Cl.
A47L 25/00 (2006.01)



[12] 实用新型专利说明书

专利号 ZL 200920146734.5

[45] 授权公告日 2010年2月17日

[11] 授权公告号 CN 201404197Y

[22] 申请日 2009.5.5

[21] 申请号 200920146734.5

[73] 专利权人 衢州职业技术学院

地址 324000 浙江省衢州市柯城区九华大道
78号衢州职业技术学院教务处

[72] 发明人 何百通

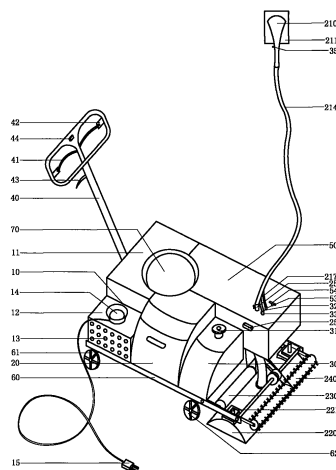
权利要求书2页 说明书9页 附图3页

[54] 实用新型名称

一种家用卫生清洁机

[57] 摘要

一种家用卫生清洁机，主要由支架、低压活动电源、电机、吸尘箱、洗剂罐、滚动拖地棉、滚动扫地刷和推拉控制盘组成，以及在支架上安装转向车轮和从动车轮，只要推着推拉控制盘，通过压把和按钮就能操纵滚动扫地刷、滚动拖地棉和固定吸盘一次性完成扫地、拖地和吸尘工作，还可以利用活动吸盘清扫纱窗上的灰尘和洗擦玻璃上的污渍。因此，该家用卫生清洁机结构合理、操作方便、使用安全，不更换工具就能完成家庭卫生清洁工作，能减轻使用者的劳动强度，同时节省劳动时间。



1. 一种家用卫生清洁机，包括蓄电池、电机和吸尘装置，其特征是：在支架(60)上安装低压活动电源(10)、电机(50)、吸尘箱(20)、洗剂罐(30)、滚动拖地棉(230)、滚动扫地刷(240)和推拉控制盘(40)，电机(50)与低压活动电源(10)电连接、与吸尘箱(20)的排气管(21)连通，吸尘箱(20)还通过吸尘管(24)与固定吸盘(220)、活动吸盘(210)连通，固定吸盘(220)安装在滚动拖地棉(230)与滚动扫地刷(240)之间，活动吸盘(210)还通过输液管(32)与洗剂罐(30)连通、通过转速线(217)与电机(50)连接，推拉控制盘(40)设置在装有低压活动电源(10)一端的支架(60)上，通过电线分别与低压活动电源(10)和电机(50)连接、通过控制线(45)分别与滚动拖地棉(230)、滚动扫地刷(240)和弹力水阀(34)相连接，在支架(60)上还装有转向车轮(61)和从动车轮(62)。

2. 根据权利要求1所述的一种家用卫生清洁机，其特征是：低压活动电源(10)由蓄电池(11)、充电器(12)和充电插头(15)组成，在外壳上设置散热孔(13)和线盘(14)。

3. 根据权利要求1所述的一种家用卫生清洁机，其特征是：在电机(50)上安装吸风涡轮、机轴齿轮(51)、转换齿轮(52)、离合齿轮(53)和离合手柄(54)，转换齿轮(52)上设有传动槽(55)，在传动槽(55)内设置橡胶圈(56)。

4. 根据权利要求1所述的一种家用卫生清洁机，其特征是：吸尘箱(20)内设有滤尘网(22)和活动储尘箱(23)，通过排气管(21)与电机(50)的吸气涡轮连通，在与固定吸盘(220)和活动吸盘(210)连通的吸尘管(24)上设置隔离气阀(25)。

5. 根据权利要求1所述的一种家用卫生清洁机，其特征是：洗剂罐(30)的底部设有输液管(32)，顶部装有加压气筒(31)，输液管(32)分别与设在活动吸

盘(210)内和支架(60)上喷水嘴(36)连通,在通往活动吸盘(210)的管路中设置手动水阀(33)和喷水按钮(35),在通往支架(60)的管路中设置弹力水阀(34)。

6. 根据权利要求1所述的一种家用卫生清洁机,其特征是:滚动拖地棉(230)或滚动扫地刷(240)由摇摆架(231)、连杆(232)、杠杆圆筒(233)、传动皮带(234)、摇摆传动轮(235)、拖地棉轮(238)或硬毛刷轮(241)组成,在拖地棉轮(238)和硬毛刷轮(241)上设置与摇摆传动轮(235)相配套的皮带轮(236),传动皮带(234)套在皮带轮(236)与摇摆传动轮(235)之间,在杠杆圆筒(233)上设置回拉弹簧(237)。

7. 根据权利要求1所述的一种家用卫生清洁机,其特征是:活动吸盘(210)由连接软管(214)、罩壳(211)、脱卸擦灰棉(212)或脱卸扫灰刷(213)组成,连接软管(214)内设有吸尘管(24)、输液管(32)和转速线(217),在罩壳(211)上装有喷水嘴(36)、喷水按钮(35)、和转速线(217)的端头齿轮,脱卸擦灰棉(212)或脱卸扫灰刷(213)由卡壳框(215)、传动皮带(234)、拔插齿轮(216)、滚动棉(219)或转动刷(218)组成。

8. 根据权利要求1所述的一种家用卫生清洁机,其特征是:在推拉控制盘(40)上设置拖地压把(42)、扫地压把(41)、喷水压把(43)和电源按钮(44),其中,拖地压把(42)的控制线(45)与滚动拖地棉(230)的杠杆圆筒(233)相连接,扫地压把(41)的控制线(45)与滚动扫地刷(240)上的杠杆圆筒(233)相连接,喷水压把(43)的控制线(45)与输液管(32)上的弹力水阀(34)相连接,电源按钮(44)连接在电机(50)与低压活动电源(10)之间的电源线上。

9. 根据权利要求1所述的一种家用卫生清洁机,其特征是:在低压活动电源(10)、电机(50)和吸尘箱(20)的外壳上设置软管盘(70)。

一种家用卫生清洁机

技术领域

本实用新型属于一种卫生清洁工具，尤其涉及一种具有吸尘、清扫和洗擦功能的家用卫生清洁机。

背景技术

打扫卫生是一项繁琐的体力劳动，要经过多个程序和用多种工具才能完成。例如打扫地面时：用吸尘器清理灰尘和细小垃圾，对于部分粘在地面上的灰尘和细小垃圾就要用扫把或毛刷清理，当地面上有水、汤、水果汁等污渍时，只能用拖把和洗涤剂才能洗擦干净，而且在吸尘、扫地和拖地时要频繁的弯腰劳动，强度很大。打扫窗户时：要将纱窗拆卸下来用水清洗，用毛刷清理边框和角落里的灰尘、蜘蛛网等，还要用抹布洗擦玻璃。由此可见，现有的卫生清洁工具存在功能单一、使用麻烦和劳动强度高缺陷。

发明内容

为了解决现有技术的卫生清洁工具功能单一、使用麻烦和劳动强度高的缺陷，本实用新型旨在提供一种既可以打扫地面又可以打扫窗户的家用卫生清洁机。

为了达到上述目的，本实用新型采用如下技术方案：一种家用卫生清洁机，包括蓄电池、电机和吸尘装置，其特征是：在支架上安装低压活动电源、电机、吸尘箱、洗剂罐、滚动拖地棉、滚动扫地刷和推拉控制盘，电机与低压活动电源电连接、与吸尘箱的排气管连通，吸尘箱还通过吸尘管与固定吸盘、活动吸盘连通，固定吸盘安装在滚动拖地棉与滚动扫地刷之间，活动吸盘还通过输液管与洗剂罐连通、通过转速线与电机连接，推拉控制盘设置在装有低压活动电源一端的支架上，通过电线分别与低压活动电源和电机连接、通过控制线分别

与滚动拖地棉、滚动扫地刷和弹力水阀相连接，在支架上还装有转向车轮和从动车轮。

具体实施时：低压活动电源由蓄电池、充电器和充电插头组成，在外壳上设置散热孔和线盘。

具体实施时：在电机上安装吸风涡轮、机轴齿轮、转换齿轮、离合齿轮和离合手柄，转换齿轮上设有传动槽，在传动槽内设置橡胶圈。

具体实施时：吸尘箱内设有滤尘网和活动储尘箱，通过排气管与电机的吸气涡轮连通，在与固定吸盘和活动吸盘连通的吸尘管上设置隔离气阀。

具体实施时：洗剂罐的底部设有输液管，顶部装有加压气筒，输液管分别与设在活动吸盘内和支架上喷水嘴连通，在通往活动吸盘的管路中设置手动水阀和喷水按钮，在通往支架的管路中设置弹力水阀。

具体实施时：滚动拖地棉或滚动扫地刷由摇摆架、连杆、杠杆圆筒、传动皮带、摇摆传动轮、弹力棉轮或硬毛刷轮组成，在弹力棉轮和硬毛刷轮上设置与摇摆传动轮相配套的皮带轮，传动皮带套在皮带轮与摇摆传动轮之间，在杠杆圆筒上设置回拉弹簧。

具体实施时：活动吸盘由连接软管、罩壳、脱卸擦灰棉或脱卸扫灰刷组成，连接软管内设有吸尘管、输液管和转速线，在罩壳上装有喷水嘴、喷水按钮、和转速线的端头齿轮，脱卸擦灰棉或脱卸扫灰刷由卡壳框、传动皮带、拔插齿轮、滚动棉或转动刷组成。

具体实施时：推拉控制盘上设有拖地压把、扫地压把、喷水压把和电源按钮，其中，拖地压把的控制线与滚动拖地棉的杠杆圆筒相连接，扫地压把的控制线与滚动扫地刷上的杠杆圆筒相连接，喷水压把的控制线与输液管上的弹力水阀相连接，电源按钮连接在电机与低压活动电源之间的电源线上。

具体实施时：在低压活动电源、电机和吸尘箱的外壳上设置软管盘。

本实施例安装低压活动电源既可以到处移动使用，又不会伤害到使用者；使用者不用频繁弯腰劳动，只要推着推拉控制盘，操纵压把和按钮就能完成扫地、拖地和吸尘等工作；在固定吸盘的两侧安装滚动拖地棉和滚动扫地刷，使扫地、拖地和吸尘工作一次性完成，而且不会在地面上留下拖地痕迹；用活动吸盘打扫窗户既可以清扫窗纱上的灰尘，又可以洗擦玻璃上的污渍，而且不会在玻璃上留下擦痕；只要按下喷水压把或喷水按钮，洗剂罐里的洗涤液就会喷到难以清除的污渍上，将它们溶解后再清除。因此，该家用卫生清洁机结构合理、操作方便、使用安全，不更换工具就能完成家庭卫生清洁工作，能减轻使用者的劳动强度，同时节省劳动时间。

附图说明

下面结合附图和实施例对本实用新型进一步说明。

图 1 为本实用新型一个实施例的装配结构示意图。

图 2 为图 1 中滚动拖地棉(230)、滚动扫地刷(240)、机轴齿轮(51)、转换齿轮(52)和离合齿轮(53)的结构示意图。

图 3 为图 1 中吸尘箱(20)的结构示意图。

图 4 为图 1 中洗剂罐(30)的结构示意图。

图 5 为图 1 中活动吸盘(210)的结构示意图。

图 6 为图 1 中脱卸擦灰棉(212)的结构示意图。

图中序号分别表示：10. 低压活动电源，11. 蓄电池，12. 充电器，13. 散热孔，14. 线盘，15. 充电插头，20. 吸尘箱，21. 排气管，22. 滤尘网，23. 活动储尘箱，24. 吸尘管，25. 隔离气阀，210. 活动吸盘，211. 罩壳，212. 脱卸擦灰棉，213. 脱卸扫灰刷，214. 连接软管，215. 卡壳框，216. 拔插齿轮，217. 转速线，

218. 转动刷, 219. 滚动棉, 220. 固定吸盘, 221. 调节螺丝, 230. 滚动拖地棉, 231. 摇摆架, 232. 连杆, 233. 杠杆圆筒, 234. 传动皮带, 235. 摇摆传动轮, 236. 皮带轮, 237. 回拉弹簧, 238. 弹力棉轮, 240. 滚动扫地刷, 241. 硬毛刷轮, 30. 洗剂罐, 31. 加压气筒, 32. 输液管, 33. 手动水阀, 34. 弹力水阀, 35. 喷水按钮, 36. 喷水嘴, 40. 推拉控制盘, 41. 扫地压把, 42. 拖地压把, 43. 喷水压把, 44. 电源按钮, 45. 控制线, 50. 电机, 51. 机轴齿轮, 52. 转换齿轮, 53. 离合齿轮, 54. 离合手柄, 55. 传动槽, 56. 橡胶圈, 60. 支架, 61. 转向车轮, 62. 从动车轮, 70. 软管盘。

具体实施方式

参见图 1 并结合图 2、3、4、5、6, 本实施例的家用卫生清洁机主要由支架(60)、低压活动电源(10)、电机(50)、吸尘箱(20)、洗剂罐(30)、滚动拖地棉(230)、滚动扫地刷(240)和推拉控制盘(40)组成, 以及在支架(60)上安装转向车轮(61)和从动车轮(62), 只要推着推拉控制盘(40), 通过压把和按钮就能操纵滚动扫地刷(240)、滚动拖地棉(230)和固定吸盘(220)一次性完成扫地、拖地和吸尘工作, 还可以利用活动吸盘(210)清扫纱窗上的灰尘和洗擦玻璃上的污渍。

低压活动电源(10)由蓄电池(11)、充电器(12)和充电插头(15)组成, 蓄电池(11)的输出电线经过推拉控制盘(40)上的电源按钮(44)后与电机(50)连接, 蓄电池(11)的输入电线与充电器(12)连接, 充电器(12)上还连接着充电插头(15), 在充电器(12)的外壳上设置散热孔(13)和线盘(14)。将充电插头(15)插入电源插座内, 充电器(12)就可以将常用电压转化成安全电压后充入蓄电池(11)内, 电充满后将充电插头(15)的电线卷在线盘(14)上, 就可以推着机器在家里到处移动使用。

电机(50)上装有吸风涡轮、机轴齿轮(51)、转换齿轮(52)、离合齿轮(53)和离合手柄(54)，吸风涡轮与吸尘箱(20)的排气管(21)连通，机轴齿轮(51)安装在电机(50)的转动轴上。离合手柄(54)控制离合齿轮(53)与机轴齿轮(51)之间啮合或分离，离合齿轮(53)常处在与转换齿轮(52)分离的状态下，只有扳动离合手柄(54)使离合齿轮(53)与机轴齿轮(51)啮合，离合齿轮(53)才会随着机轴齿轮(51)转动。转换齿轮(52)与机轴齿轮(51)相互啮合，一直随着机轴齿轮(51)转动，转换齿轮(52)上设有传动槽(55)，为了增加传动槽(55)与摇摆传动轮(235)之间的摩擦力，在传动槽(55)内设置橡胶圈(56)。

吸尘箱(20)内设有滤尘网(22)和活动储尘箱(23)，通过排气管(21)与电机(50)的吸气涡轮连通，通过吸尘管(24)分别与活动吸盘(210)和固定吸盘(220)连通，并在连接的管路中设置隔离气阀(25)，滤尘网(22)将吸尘箱(20)分成排气区和除尘区，活动储尘箱(23)设在除尘区内。当电机(50)转动时，吸风涡轮产生的气流将灰尘和细小垃圾从吸盘吸入经过吸尘管(24)进入吸尘箱(20)的除尘区内，由滤尘网(22)过滤分离后，气体从排气区的排气管(21)排走，灰尘和细小垃圾则储存在活动储尘箱(23)内，待工作完毕后活动储尘箱(23)能方便的取出倒灰尘或清洗。

固定吸盘(220)安装在设有滚动拖地棉(230)和滚动扫地刷(240)一端的支架(60)上，通过吸尘管(24)、隔离气阀(25)与吸尘箱(20)的连通，转动调节螺丝(221)可以调整固定吸盘(220)与地面之间的距离。滚动拖地棉(230)和滚动扫地刷(240)的结构基本相同，都是由摇摆架(231)、连杆(232)、杠杆圆筒(233)、传动皮带(234)和摇摆传动轮(235)组成，其区别在于滚动拖地棉(230)的摇摆架(231)上安装拖地棉轮(238)，而滚动扫地刷(240)的摇摆架(231)上安装的是硬毛刷轮(241)。另外，连杆(232)的形状也有区别，滚动拖地棉(230)的连杆(232)

使摇摆传动轮(235)从上向下切入转换齿轮(52)的传动槽(55)内,而滚动扫地刷(240)的连杆(232)使摇摆传动轮(235)从下向上切入转换齿轮(52)的传动槽(55)内。摇摆架(231)通过轴承安装在支架(60)上,能方便的左右摆动,杠杆圆筒(233)和连杆(232)都设在摇摆架(231)上。杠杆圆筒(233)上设有回拉弹簧(237)并通过控制线(45)与拖地压把(42)或扫地压把(41)连接,回拉弹簧(237)紧拉着摇摆架(231),使摇摆传动轮(235)常处在与转换齿轮(52)脱离的状态下,拖地棉轮(238)和硬毛刷轮(241)也因此常处在与地面分离的状态下,只有将拖地压把(42)或扫地压把(41)压下,摇摆传动轮(235)才会切进转换齿轮(52)的传动槽(55)内,拖地棉轮(238)或硬毛刷轮(241)也才会贴到地面上。在拖地棉轮(238)和硬毛刷轮(241)上都设有与摇摆传动轮(235)相配套的皮带轮(236),摇摆传动轮(235)安装在连杆(232)的端头上,传动皮带(234)套在皮带轮(236)与摇摆传动轮(235)之间,使皮带轮(236)能随着摇摆传动轮(235)转动,从而带动拖地棉轮(238)或硬毛刷轮(241)进行拖地或扫地工作。

活动吸盘(210)由连接软管(214)、罩壳(211)、脱卸擦灰棉(212)或脱卸扫灰刷(213)组成,用于清扫纱窗或洗擦玻璃。连接软管(214)内设有吸尘管(24)、输液管(32)和转速线(217),在罩壳(211)上设置喷水嘴(36)、喷水按钮(35)、和转速线(217)的端头齿轮,脱卸擦灰棉(212)和脱卸扫灰刷(213)的结构基本一致,都是由卡壳框(215)、传动皮带(234)和拔插齿轮(216)组成,其区别是脱卸扫灰刷(213)的卡壳框(215)上安装转动刷(218),而脱卸擦灰棉(212)的卡壳框(215)上安装的是滚动棉(219)。卡壳框(215)的外形尺寸和罩壳(211)相配套,既能牢固的卡在罩壳(211)内,又能很方便的拆卸。拔插齿轮(216)和转速线(217)的端头齿轮相配套,当卡壳框(215)卡在罩壳(211)上时,拔插齿轮(216)能随着端头齿轮转动。连接软管(214)的吸尘管(24)连接在隔离气阀(25)上;输液管(32)

连接在手动水阀(33)上；转速线(217)连接离合齿轮(53)上。当离合齿轮(53)随着机轴齿轮(51)转动时，就能带动转速线(217)、端头齿轮、拔插齿轮(216)和传动皮带(234)转动，从而使转动刷(218)或滚动棉(219)进行扫灰或洗擦工作。活动吸盘(210)不使用时盘放在软管盘(70)内，软管盘(70)设置在低压活动电源(10)、电机(50)和吸尘箱(20)的外壳上。

洗剂罐(30)的底部设有输液管(32)，顶部装有加压气筒(31)，通过输液管(32)与各喷水嘴(36)连通，喷水嘴(36)分别设在活动吸盘(210)内和支架(60)上。输液管(32)在通往活动吸盘(210)的接头处设置手动水阀(33)，并在罩壳(211)内的管路上设置喷水按钮(35)，在通往支架(60)的管路中设置弹力水阀(34)。弹力水阀(34)处于常闭状态，其控制线(45)与喷水压把(43)连接在一起，只有压下喷水压把(43)才会将弹力水阀(34)打开。在洗剂罐(30)内装入洗涤液后，用加压气筒(31)打气使洗剂罐(30)内充满压力，洗涤液在压力的作用下通过输液管(32)流向各喷水嘴(36)。这时，只要压下喷水压把(43)，支架(60)上的喷水嘴(36)就会向地面喷出雾状洗涤液；打开手动水阀(33)，再按下喷水按钮(35)洗涤液就会从活动吸盘(210)上的喷水嘴(36)内喷出。

推拉控制盘(40)安装在设有低压活动电源(10)一端的支架(60)上，并设有拖地压把(42)、扫地压把(41)、喷水压把(43)和电源按钮(44)，既可以推着整个支架(60)移动，又可以控制各个构件的工作状况。其中，拖地压把(42)的控制线(45)与滚动拖地棉(230)上的杠杆圆筒(233)相连接，扫地压把(41)的控制线(45)与滚动扫地刷(240)上的杠杆圆筒(233)相连接，喷水压把(43)的控制线(45)与输液管(32)上的弹力水阀(34)相连接，电源按钮(44)设置在蓄电池(11)与电机(50)相连接的电源线上。握紧拖地压把(42)，摇摆传动轮(235)就切进转换齿轮(52)的传动槽(55)内，当摇摆传动轮(235)贴到橡胶圈(56)时，拖地棉轮

(238)也刚好贴到地面同时随着转换齿轮(52)开始转动,拖地棉轮(238)转动时就会摩擦地面,将地面的污渍擦干净。放松拖地压把(42),在回拉弹簧(237)的作用下摇摆架(231)往回转,使摇摆传动轮(235)和拖地棉轮(238)回到原来的位置,转动同时停止。滚动扫地刷(240)的工作原理与滚动拖地棉(230)基本相一致,其区别是滚动拖地棉(230)的摇摆传动轮(235)是带动拖地棉轮(238)滚擦地面,而滚动扫地刷(240)的摇摆传动轮(235)是带动硬毛刷轮(241)滚刷地面。由于两个摇摆传动轮(235)与转换齿轮(52)相接触的位置不同,所以不会相互影响。

本实施例的卫生清洁机在蓄电池(11)充满电的情况下,就可以在家里到处移动使用,使用者的手握在推拉控制盘(40)上,既可以控制清洁机的行走路线,又可以方便的操作各个控制开关。按下电源按钮(44)电机(50)开始工作,固定吸盘(220)就会将其附近地面的灰尘和细小垃圾吸掉,推着清洁机按顺序移动就可以将家里地面清理干净。当发现有灰尘和细小垃圾粘在地面上时,只要握紧扫地压把(41)推着清洁机,使硬毛刷轮(241)在粘有灰尘和细小垃圾的地面上来回滚刷,就可以将它们扫动起来,同时由固定吸盘(220)吸进吸尘箱(20)内。当地面上有水、汤、水果汁等污渍时,先压下喷水压把(43)将洗涤液喷到有污渍的地面上,再握紧拖地压把(42)推动清洁机,使拖地棉轮(238)在有污渍地面上来回滚擦,待污渍全擦干净后,将固定吸盘(220)移动到擦拭过的地面上吸干遗留的水分,使地面更加干净。切断电源、关闭通往固定吸盘(220)的隔离气阀(25)、打开通往活动吸盘(210)的隔离气阀(25)和手动水阀(33)、扳动离合手柄(54)使离合齿轮(53)与机轴齿轮(51)啮合,再按下电源按钮(44)就可以用活动吸盘(210)打扫窗户了。打扫纱窗时要在活动吸盘(210)上安装脱卸扫灰刷(213),将转动刷(218)贴在纱窗上按顺序来回移动,粘在窗纱上灰尘就被刷扫

下来，同时由活动吸盘(210)吸到吸尘箱(20)内。利用脱卸扫灰刷(213)还可以清扫玻璃、边框和角落里的灰尘、蜘蛛网等，如果窗纱上有些难以清扫的灰尘或斑迹，按下喷水按钮(35)，在上述地方喷上洗涤液就能刷干净了。整个窗户经过脱卸扫灰刷(213)清理以后，灰尘、蜘蛛网和窗纱上的斑迹基本上被清理干净，但是在玻璃、框架和窗台上会遗留一些斑迹、污渍，这时要将罩壳(211)上的脱卸扫灰刷(213)更换成脱卸擦灰棉(212)，用滚动棉(219)在上述物件表面滚动摩擦就可以将它们擦拭干净，对于一些难以清除的斑迹、污渍，利用洗涤液将它们溶解后，就能擦拭干净。滚动棉(219)在滚动擦拭的同时吸尘管(24)也在通过活动吸盘(210)吸气，快速流动的空气将玻璃表面的水分很快吹干，不会遗留擦拭痕迹，所以用滚动棉(219)擦过的玻璃要显得更加明净。

综上所述：本实施例解决了现有技术的卫生清洁工具功能单一、使用麻烦和劳动强度高的缺陷，提供了一种能代替现有产品的家用卫生清洁机。

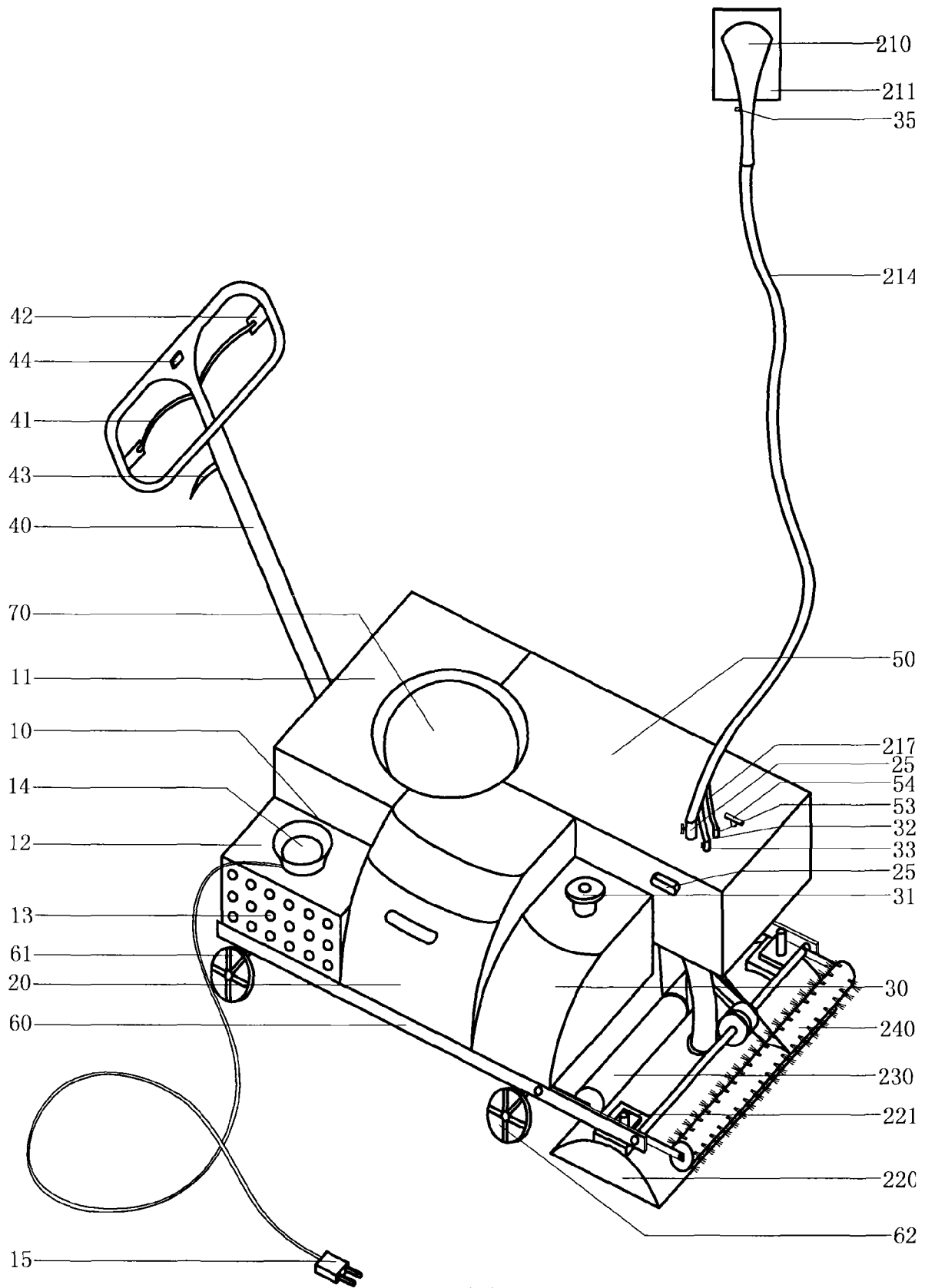


图1

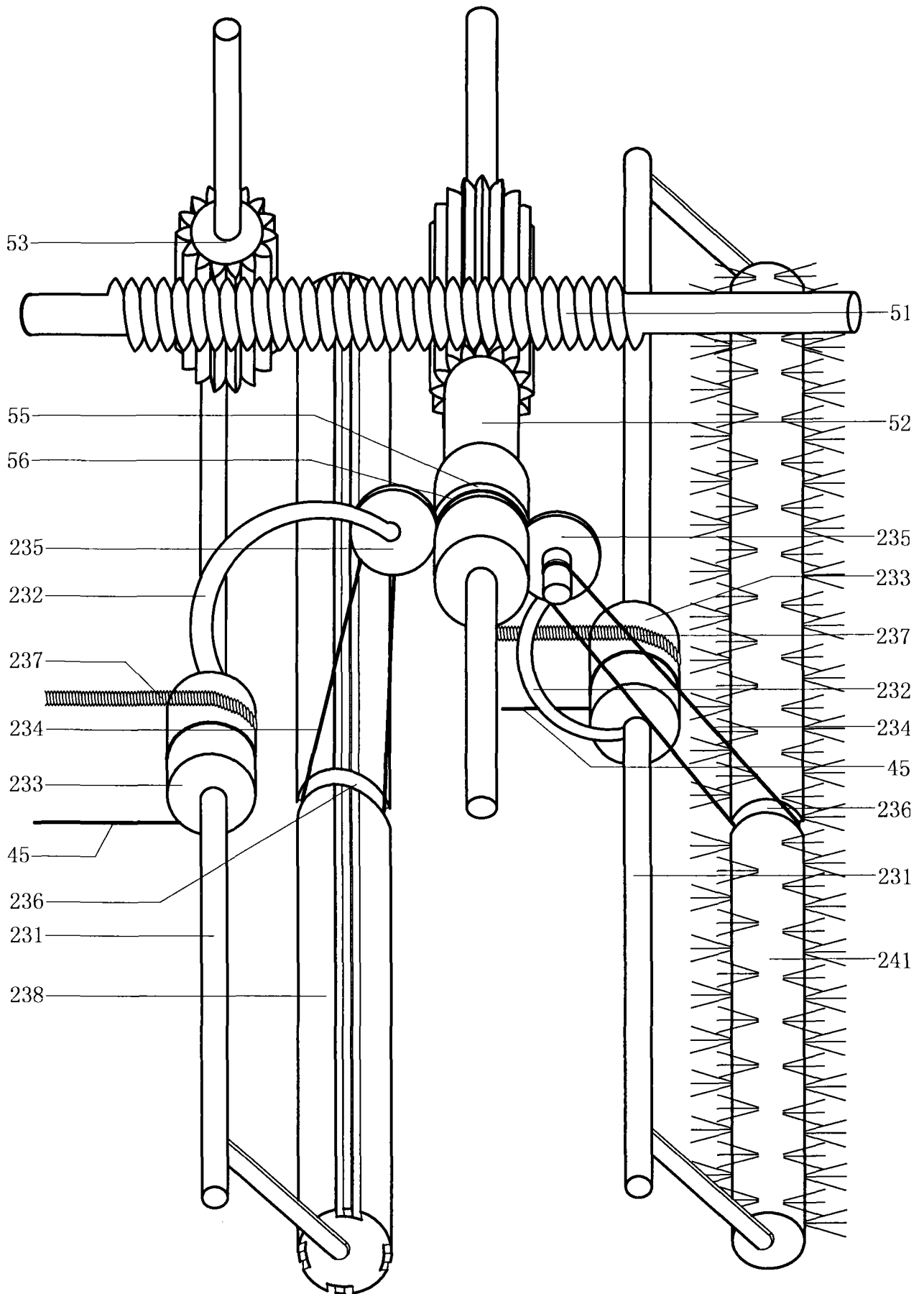


图2

