

①9 RÉPUBLIQUE FRANÇAISE
INSTITUT NATIONAL
DE LA PROPRIÉTÉ INDUSTRIELLE
COURBEVOIE

①1 N° de publication :
(à n'utiliser que pour les
commandes de reproduction)

3 046 110

②1 N° d'enregistrement national : **15 63425**

⑤1 Int Cl⁸ : **B 42 D 25/30 (2017.01), G 07 D 7/20**

⑫ **DEMANDE DE BREVET D'INVENTION**

A1

②2 Date de dépôt : 29.12.15.

③0 Priorité :

④3 Date de mise à la disposition du public de la demande : 30.06.17 Bulletin 17/26.

⑤6 Liste des documents cités dans le rapport de recherche préliminaire : *Se reporter à la fin du présent fascicule*

⑥0 Références à d'autres documents nationaux apparentés :

Demande(s) d'extension :

⑦1 Demandeur(s) : ARJOWIGGINS SECURITY — FR.

⑦2 Inventeur(s) : DIETEMANN PHILIPPE.

⑦3 Titulaire(s) : ARJOWIGGINS SECURITY.

⑦4 Mandataire(s) : CABINET NONY.

⑤4 **ARTICLE SECURISE COMPORTANT UNE IMAGE COMBINEE ET/OU UNE TRAME DE REVELATION.**

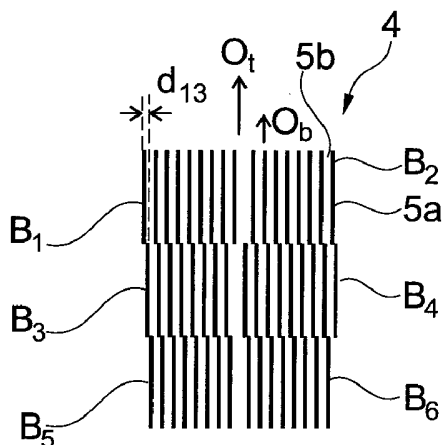
⑤7 Article sécurisé comportant une première structure optique (4) et une deuxième structure optique (4), ou ensemble comportant un article sécurisé et un autre objet, l'article sécurisé comportant l'un de la première structure optique (4) et de la deuxième structure optique (4) et l'objet comportant ou formant l'autre de la première structure optique (4) et de la deuxième structure optique (4),

la première structure optique (4) comportant une pluralité de blocs de première structure optique (Bi) disposés dans des zones différentes de la première structure optique (4),

la première structure optique (4) étant l'une d'une trame de révélation (4) et d'une image combinée et la deuxième structure optique (4) étant l'autre de la trame de révélation (4) et de l'image combinée,

l'image combinée ou, en présence de blocs d'une image combinée, chacun des blocs d'image combinée étant composé d'une pluralité d'images imbriquées, au moins deux blocs de première structure optique permettant chacun, lorsque la trame de révélation (4) et l'image combinée sont superposées, à une position et une orientation de la trame de révélation (4) par rapport à l'image combinée donnée et à un angle d'observation donné, l'observation d'une image révélée au niveau de chaque bloc de première structure optique, les images révélées au niveau des deux blocs de pre-

mière structure optique faisant apparaître des proportions différentes des images imbriquées.



FR 3 046 110 - A1



La présente invention se rapporte au domaine des articles sécurisés.

Arrière-plan

Afin de se prémunir de contrefaçons ou de falsifications et afin d'augmenter le niveau de sécurisation, il est connu d'utiliser des éléments de sécurité appliqués en surface ou introduits en masse ou en fenêtre(s) dans un article sécurisé, par exemple une étiquette, un emballage, notamment pour des médicaments, des aliments, des cosmétiques, des pièces électroniques ou des pièces détachées.

L'article sécurisé peut notamment être choisi parmi un moyen de paiement, tel qu'un billet de banque, une carte bancaire, un chèque ou un ticket restaurant, un document d'identité telle qu'une carte d'identité, un visa, un passeport ou un permis de conduire, une carte sécurisée, un ticket de loterie, un titre de transport ou encore un ticket d'entrée à des manifestations.

Il est connu des demandes de brevet EP 2 367 695, EP 2 585 308 et EP 2 586 014 et du brevet EP 2 454 102 des effets de masquage d'images imbriquées par une trame de révélation permettant, lorsque la trame de révélation et l'image sont superposées, l'observation d'une image par déplacement de la trame de révélation par rapport à l'image ou par changement de l'angle d'observation.

Cependant, ces brevets se limitent à la visualisation d'une seule image imbriquée à la fois.

Il est également connu de la demande de brevet EP 2 740 607 un système comportant une trame de révélation, une couche présentant des pigments orientables par un champ magnétique externe et une couche magnétique présentant une trame de pôles nord et sud, la trame de révélation et la trame de pôles nord et sud étant de couleurs différentes. WO 2014 096 794 décrit une première trame sur laquelle une deuxième trame de surface est embossée, les lignes de trame de la première trame présentant une même couleur en lumière visible et des couleurs différentes lorsqu'elles sont observées sous une combinaison de lumières visible et invisible et les deux trames étant telles que le dispositif présente une couleur différente, selon l'angle d'observation, lorsqu'il est exposé à une combinaison de lumières visible et invisible.

Résumé

Il existe un besoin pour bénéficier d'articles sécurisés comportant un système optique anti-contrefaçon utilisant les outils des acteurs du domaine des articles sécurisés,

capable de produire des effets optiques pouvant contribuer à l'authentification et/ou l'identification de l'article, et dont l'incorporation éventuelle dans un article tel qu'un papier puisse se faire relativement aisément.

5 L'invention vise à répondre à ce besoin et a pour objet, selon un premier de ses aspects, un article sécurisé comportant une première structure optique et une deuxième structure optique, ou un ensemble comportant un article sécurisé et un autre objet, l'article sécurisé comportant l'un d'une première structure optique et d'une deuxième structure optique et l'objet comportant ou formant l'autre de la première structure optique et de la deuxième structure optique,

10 la première structure optique comportant une pluralité de blocs de première structure optique disposés dans des zones différentes de la première structure optique,

la première structure optique étant l'une d'une trame de révélation et d'une image combinée et la deuxième structure optique étant l'autre de la trame de révélation et de l'image combinée,

15 l'image combinée ou, en présence de blocs d'image combinée, chacun des blocs d'image combinée, étant composé d'une pluralité d'images imbriquées,

20 au moins deux blocs de première structure optique permettant chacun, lorsque la trame de révélation et l'image combinée sont superposées, pour au moins une position et une orientation données de la trame de révélation par rapport à l'image combinée et pour au moins un angle d'observation, l'observation d'une image révélée au niveau de chaque bloc de première structure optique, les images révélées au niveau des deux blocs de première structure optique faisant apparaître des proportions différentes des images imbriquées.

25 Le fait qu'il y ait plusieurs blocs de première structure optique donnant des images révélées différentes permet d'avoir des effets visuels multiples dans les différents blocs.

30 Grâce à l'invention, il est possible de bénéficier d'un article sécurisé offrant un nouveau moyen d'authentification, consistant en la formation d'images révélées différentes, conduisant par exemple à la formation d'un motif coloré particulier facilement reconnaissable par l'homme de la rue.

L'autre objet précité est par exemple semblable dans sa fonction et/ou dans sa forme à l'article sécurisé selon l'invention. Par exemple, l'article sécurisé et l'autre objet

sont des billets de banque, notamment avec la même valeur fiduciaire. L'article sécurisé et l'autre objet peuvent alors ne se différencier l'un de l'autre que par un numéro de série par exemple.

Par « les images révélées au niveau des deux blocs de première structure optique
5 faisant apparaître des proportions différentes des images imbriquées », on comprend que
chaque bloc laisse apparaître une certaine proportion de chacune des images imbriquées de
l'image combinée pour former l'image révélée. Pour chaque image révélée, la proportion
d'une image imbriquée est comprise entre 0 et 1, la valeur 0 étant attribuée à une image
imbriquée lorsque cette dernière n'est pas une composante de l'image révélée, c'est-à-dire
10 lorsque cette dernière est totalement occultée par la trame de révélation au niveau du bloc
correspondant et la valeur 1 étant attribuée lorsque l'intégralité de l'image imbriquée est une
composante de l'image révélée, c'est-à-dire lorsque cette dernière n'est pas du tout occultée
par la trame de révélation au niveau du bloc correspondant.

Ainsi, lorsque la première structure optique est une trame de révélation,
15 l'invention a pour objet un article sécurisé comportant une trame de révélation et une image
combinée, ou un ensemble comportant un article sécurisé et un autre objet, l'article sécurisé
comportant l'un de la trame de révélation et de l'image combinée et l'objet comportant ou
formant l'autre de la trame de révélation et de l'image combinée,

l'image combinée étant composée d'une pluralité d'images imbriquées,
20 la trame de révélation comportant une pluralité de blocs disposés dans des
zones différentes de la trame de révélation,

au moins deux blocs de trame de révélation permettant chacun, lorsque la trame
de révélation et l'image combinée sont superposées, pour au moins une position et une
orientation données de la trame de révélation par rapport à l'image combinée donnée et pour
25 au moins un angle d'observation, l'observation d'une image révélée au niveau de chaque
bloc, les images révélées au niveau des deux blocs faisant apparaître des proportions
différentes des images imbriquées.

Ainsi, lorsque la première structure optique est une image combinée, l'invention
a pour objet un article sécurisé comportant une trame de révélation et une image combinée,
30 ou un ensemble comportant un article sécurisé et un autre objet, l'article sécurisé comportant
l'un de la trame de révélation et de l'image combinée et l'objet comportant ou formant l'autre
de la trame de révélation et de l'image combinée,

l'image combinée comportant une pluralité de blocs disposés dans des zones différentes de l'image combinée,

chaque bloc d'image combinée étant composé d'une pluralité d'images imbriquées,

5 au moins deux blocs d'image imbriquée permettant chacun, lorsque la trame de révélation et l'image combinée sont superposées, pour au moins une position et une orientation données de la trame de révélation par rapport à l'image combinée donnée et pour au moins un angle d'observation, l'observation d'une image révélée au niveau de chaque bloc, les images révélées au niveau des deux blocs faisant apparaître des proportions
10 différentes des images imbriquées.

Image combinée

De préférence, l'image combinée ou chacun des blocs d'image combinée comporte une alternance périodique d'éléments d'images imbriquées selon une ou plusieurs directions.

15 L'image combinée ou chacun des blocs d'image combinée peut comprendre au moins deux images imbriquées, de préférence au moins trois.

L'image combinée ou chacun des blocs d'image combinée peut comporter au moins deux éléments de chaque image imbriquée, de préférence au moins trois.

20 Selon la ou chacune des directions, les éléments successifs d'une même image imbriquée peuvent être espacés entre eux d'une distance définissant une période.

La ou chaque période peut être comprise entre 10 μm et 1 mm, de préférence entre 50 μm et 200 μm .

25 Les éléments appartenant à des images imbriquées différentes peuvent être différents par leurs aspects, notamment leurs teintes, opacités, saturations, luminescences ou brillances, et/ou présenter un contraste, notamment un contraste de saturation, d'intensité, de teinte et/ou de luminance, et/ou un écart colorimétrique suffisant pour permettre de distinguer, notamment sous lumière blanche, deux éléments d'images imbriquées adjacents lorsqu'ils sont observés avec un certain grossissement.

30 De préférence, les éléments d'images imbriquées appartenant à des images imbriquées différentes sont de teintes différentes, notamment de couleurs différentes. On a par exemple un écart colorimétrique ΔE^*_{94} selon la C.I.E. 1994 supérieur ou égal à 2, de préférence supérieur ou égal à 3. Ceci permet d'avoir une image combinée polychrome.

Les éléments d'image imbriquée d'une même image imbriquée sont, de préférence, de la même couleur mais d'une couleur différente de celles des autres images imbriquées. Lors de la superposition de la trame de révélation avec l'image combinée, à des conditions d'observation données, l'image révélée par chacun des blocs peut être alors une
5 image dont la couleur est définie par la proportion de chaque image imbriquée visible, c'est-à-dire la proportion de chaque couleur. Les images révélées au niveau d'au moins deux blocs sont de couleurs différentes. Par exemple, l'image combinée ou chaque bloc d'image combinée comporte trois images imbriquées de couleurs respectives rouge, verte et bleue et chaque image révélée est d'une couleur dépendant de sa proportion en chacune des images
10 imbriquées, la couleur pouvant facilement être déterminée par ses coordonnées RVB. Les coordonnées RVB se présentent sous la forme de trois nombres compris entre 0 et 255 caractérisant ladite couleur, chaque nombre représentant la proportion d'une des composantes rouge, verte et bleue permettant d'obtenir ladite couleur.

Par « à des conditions d'observation données », on comprend une position et une
15 orientation données de la trame de révélation par rapport à l'image combinée et un angle d'observation donné de la trame de révélation et de l'image combinée.

Les couleurs des éléments d'images imbriquées peuvent être des couleurs primaires ou non.

De préférence, l'image combinée ou chaque bloc d'image combinée, et les
20 images imbriquées qu'elle ou il comporte, sont des images tramées ; l'image combinée ou chaque bloc d'image combinée peut être une trame colorée.

Les éléments d'images imbriquées peuvent être fluorescents et présenter des aspects, notamment des couleurs, différents sous lumière UV. Ceci permet d'avoir des images révélées observables sous lumière UV, différentes ou non des images révélées
25 observables en lumière visible.

Lorsque les éléments d'images imbriquées sont luminescents, ils peuvent être ou non visibles en lumière blanche.

Les éléments d'images imbriquées sont préférentiellement tous de même dimension selon la ou chacune des directions.

30 La dimension des éléments d'images imbriquées selon la ou une des directions est, de préférence, égale à la période selon cette direction divisée par le nombre d'images imbriquées. Cette dimension peut être inférieure ou égale à 1 mm, mieux inférieure ou égale

à 100 μm , encore mieux inférieure ou égale à 50 μm . Ainsi, les éléments d'images imbriquées sont jointifs. Chaque élément d'image imbriquée peut se superposer partiellement avec un des éléments adjacents, la largeur de superposition étant inférieure ou égale à 10%, mieux à 5% de la dimension de l'élément d'image imbriquée selon ladite direction.

5 En variante, au moins deux éléments d'images imbriquées peuvent être de dimensions différentes selon la ou une des directions.

Les éléments d'images imbriquées ont, de préférence, la même forme générale.

Par exemple, l'image combinée ou chaque bloc d'image combinée comporte une alternance périodique de lignes d'images imbriquées, d'axes longitudinaux parallèles entre eux selon une direction. Les axes longitudinaux des lignes d'images imbriquées définissent une orientation générale de l'image combinée ou de chaque bloc d'image combinée.

10 Chaque image imbriquée peut être formée de lignes continues ou discontinues, de préférence continues, deux lignes successives de la même image imbriquée étant espacées entre elles d'une distance S définie entre les axes longitudinaux des deux lignes adjacentes, cette dernière définissant la période de l'image combinée ou du bloc d'image combinée. Les

15 lignes d'une même image imbriquée peuvent être toutes identiques ou non.

Les lignes d'une image imbriquée sont, de préférence, toutes de la même longueur. Mais il peut en être autrement, et au moins deux lignes d'images imbriquées peuvent être de longueurs différentes.

20 Chaque ligne d'une image imbriquée est préférentiellement de largeur l constante sur toute sa longueur, ses bords longitudinaux étant parallèles entre eux.

Les lignes d'images imbriquées sont, de préférence, toutes de même largeur.

La largeur l des lignes d'images imbriquées est, de préférence, égale à la période divisée par le nombre d'images imbriquées. Ainsi, les lignes d'images imbriquées sont

25 jointives. La largeur l des lignes d'images imbriquées peut être inférieure ou égale à 1 mm, mieux inférieure ou égale à 100 μm , encore mieux inférieure ou égale à 50 μm .

Chaque ligne d'images imbriquées peut se superposer partiellement avec une des lignes adjacentes, la largeur de la superposition étant inférieure ou égale à 10%, mieux 5% de la largeur de ladite ligne d'images imbriquées.

30 En variante, au moins deux lignes d'images imbriquées sont de largeurs différentes.

Les lignes d'images imbriquées ont, de préférence, la même forme générale, en d'autres termes, les bords des lignes d'images imbriquées sont parallèles entre eux. Les lignes d'images imbriquées peuvent être rectilignes, ou non, par exemple courbes, ondulés ou en créneaux.

5 L'image combinée ou chaque bloc d'image combinée peut présenter une résolution supérieure ou égale à 800dpi. Autrement dit, elle nécessite pour sa réalisation des moyens d'impressions ou de fabrication autres capables de réaliser des détails correspondant à une telle résolution.

10 L'image combinée ou chaque bloc d'image combinée peut être en tant que tel, c'est-à-dire en étant observé directement sans passer par la trame de révélation, d'aspect homogène à l'œil nu et à une distance d'observation normale compte tenu de sa finesse. En particulier, l'image combinée peut apparaître à l'œil nu et à une distance d'observation normale comme ayant un aspect, notamment une couleur, uniforme. Ceci permet si on le souhaite, d'avoir des images révélées qui présentent un aspect homogène à l'œil nu et à une
15 distance d'observation normale.

Par « distance d'observation normale » on entend la distance d'observation habituelle d'un article sécurisé, par exemple 30 cm et de préférence 15 cm.

Dans le cas d'images imbriquées de différentes couleurs, l'image combinée et la trame de révélation peuvent être agencées de telle sorte que les images révélées apparaissent
20 chacune de couleur unie.

L'image combinée et/ou chaque bloc d'image combinée peuvent présenter tout contour adapté, et notamment son contour peut définir un motif qui se trouve par ailleurs sur l'article ; l'image combinée est par exemple de contour définissant un motif tel qu'un personnage, animal, végétal, monument ou signe alphanumérique, qui apparaît par ailleurs
25 sur l'article, par exemple sous la forme d'une impression ou d'un filigrane.

Trame de révélation

De préférence, la trame de révélation ou chaque bloc de trame de révélation (ci-après « bloc de trame ») comporte une alternance périodique de deux éléments de trame selon une ou plusieurs directions.

30 De préférence, la trame de révélation ou chaque bloc de trame comporte au moins quatre éléments de trame, plus préférentiellement au moins six.

En variante la trame de révélation ou chaque bloc de trame comporte une alternance périodique d'au moins trois éléments de trame. En particulier une trame de révélation ou un bloc de trame comportant une alternance périodique d'une infinité d'éléments de trame forme un dégradé périodique.

5 Les éléments de trame sont, de préférence, d'opacités, de transparences et/ou de teintes différentes, notamment un élément de trame est opaque et l'autre élément est au moins partiellement transparent. Par exemple, chaque bloc est formé d'une alternance périodique d'éléments occultants, par exemple noirs sensiblement opaques et d'éléments non-occultants, par exemple transparents, autrement appelés interlignes. De ce fait, lorsque
10 la trame de révélation et l'image combinée sont superposées, les éléments occultants viennent empêcher l'observation d'une partie de l'image combinée et les éléments non-occultants laissent apparaître le reste de l'image combinée.

En variante, l'élément de trame occultant est un filtre qui est tel que lorsqu'il est superposé à l'image combinée, les parties d'image combinée auxquelles il est superposé ne
15 sont pas visibles. Par exemple, la trame de révélation est un filtre coloré ne laissant passer aucune des couleurs de l'image combinée.

Pour une même dimension selon une direction des éléments d'images imbriquées, une image révélée obtenue par une trame de révélation ou un bloc de trame présentant des éléments de trame occultants de faible dimension comporte une plus grande
20 proportion d'images imbriquées, notamment de couleurs, qu'une image révélée obtenue avec une trame de révélation ou un bloc de trame présentant des éléments de trames occultants de plus grande dimension.

La trame de révélation comporte des éléments de trame occultants et des éléments de trame non-occultants.

25 Les éléments occultants apportent un contraste visuel avec les éléments non-occultants. La frontière entre un élément occultant et un élément non-occultant est ainsi déterminée par le fait de pouvoir ou non observer l'effet recherché, par superposition avec l'image combinée.

Cette observation peut se faire à travers les éléments non-occultants. En variante,
30 l'image combinée est située entre la trame de révélation et l'observateur, et les éléments occultants empêchent l'observateur de discerner les éléments occultants de l'image imbriquée qui lui sont superposés. Dans des exemples, l'élément non-occultant est

parfaitement transparent ou d'une opacité uniforme suffisamment faible ou encore d'une teinte suffisamment claire pour permettre d'observer à travers lui ou sur lui le ou les éléments d'images imbriquées conduisant à l'effet recherché. Dans ce cas, la dimension selon une direction de l'élément non-occultant correspond à la largeur selon cette direction de la zone parfaitement transparente ou d'opacité uniforme suffisamment faible ou de teinte suffisamment claire. Dans ces exemples, la transition entre un élément occultant et un élément non-occultant est franche. Dans d'autres exemples, l'élément occultant et/ou l'élément non-occultant forme(nt) un dégradé. Dans ce cas la limite de l'élément non-occultant selon une direction, utile pour déterminer sa dimension selon cette direction, est celle à partir de laquelle l'opacité est suffisamment forte ou la teinte suffisamment sombre pour empêcher de voir l'effet recherché à travers ou sur l'élément. Par exemple, dans le cas où la transition entre un élément occultant et un élément non-occultant se fait avec un dégradé continu de gris d'opacité variant selon une direction entre Op_{min} et Op_{max} , et qu'au-delà d'une opacité Op_{occ} il n'est plus possible de voir l'effet recherché à travers l'élément, la dimension de l'élément non-occultant est donnée par la dimension selon cette direction de la zone de l'élément où l'opacité est inférieure ou égale à Op_{occ} .

De préférence, la trame de révélation comporte un nombre fini d'éléments de trame. De préférence encore, les éléments de trame ne présentent aucun dégradé.

De préférence encore, les éléments non-occultants sont chacun d'opacité ou de luminosité (L^* dans le système (L^*, a^*, b^*) CIE94) uniforme, qui peut être nulle, respectivement faible, et les éléments occultants sont également de préférence d'opacité ou de luminosité uniforme.

La trame de révélation ou chaque bloc peut comporter au moins 5 éléments de trame occultants selon la ou chacune de ses directions.

Par exemple, la trame de révélation ou chaque bloc de trame comporte une alternance périodique de deux lignes de trame d'axes longitudinaux parallèles entre eux. De préférence, les deux lignes de trame ont des axes longitudinaux parallèles et définissent une orientation générale de la trame de révélation ou du bloc.

De préférence, chaque ligne de trame est de largeur constante sur toute sa longueur, ses bords longitudinaux étant parallèles entre eux. Les lignes de trame occultantes et les lignes de trame non-occultantes qui alternent entre elles peuvent être de même largeur ou non.

De préférence, les deux lignes de trame ont la même forme générale, notamment la même forme générale que les lignes d'images imbriquées.

Les deux lignes de trame sont, de préférence, rectilignes, mais en variante la trame de révélation comporte des lignes de trame qui ne sont pas rectilignes, étant par exemple courbes, ondulées ou en créneaux.

De préférence, les bords d'une des lignes de trame sont parallèles aux bords de l'autre des lignes de trame.

La résolution de la trame de révélation est, de préférence, supérieure ou égale à 800 dpi.

La trame de révélation peut être en tant que telle d'aspect homogène à l'œil nu et à une distance d'observation normale, compte tenu de sa finesse. En particulier, la trame de révélation peut apparaître observée à l'œil nu à une distance d'observation normale et en lumière blanche comme ayant un aspect, notamment une couleur, uniforme.

La trame de révélation peut présenter un contour de forme quelconque, par exemple circulaire, ovale, en section de disque, en étoile, polygonal, par exemple rectangulaire, carré, triangulaire, hexagonal, pentagonal ou en losange, ou former un motif plus complexe, notamment un motif représentant un texte, un signe alphanumérique, un idéogramme, un objet, une personne, un végétal, un monument et/ou un animal.

La trame de révélation peut comporter une inclusion d'un autre moyen de sécurité, notamment d'une autre trame de révélation.

Blocs de trame et/ou d'image combinée

La trame de révélation peut comporter une pluralité de blocs de trame, l'image combinée comportant un unique bloc d'image combinée et étant composée d'une pluralité d'images imbriquées.

En variante, la trame de révélation comporte un unique bloc de trame et l'image combinée présente une pluralité de blocs d'image combinée, chaque bloc d'image combinée étant composé d'une pluralité d'images imbriquées.

En variante encore, la trame de révélation et l'image combinée peuvent être chacun formés de plusieurs blocs, chaque bloc d'image combinée étant composé d'une pluralité d'images imbriquées.

Lesdits au moins deux blocs de première structure optique ont préférentiellement la même ou les mêmes orientations générales.

Avantageusement, lorsque la trame de révélation et l'image combinée sont superposées, la trame et l'image combinée ont la même ou les mêmes orientations générales. De ce fait, lorsque la trame de révélation et l'image combinée sont superposées, les éléments de trame se superposent aux éléments d'images imbriquées de l'image combinée ; les éléments de trame occultants empêchent l'observation d'une partie des éléments d'images imbriquées de l'image combinée, et les éléments d'images imbriquées non cachées forment les images révélées.

Lesdits au moins deux blocs de première structure optique, mieux tous les blocs de première structure optique, sont préférentiellement de même période, notamment selon la ou les directions.

Dans le cas où la première structure optique comporte une alternance périodique selon une ou plusieurs directions, lesdits au moins deux blocs de première structure optique peuvent comporter des éléments de trame ou d'image combinée correspondants de dimensions différentes et/ou être déphasés entre eux selon une de leurs directions, d'une distance de déphasage d_{ij} inférieure à la période des blocs de première structure optique selon cette direction, la distance de déphasage d_{ij} étant le reste de la division de la distance dans ladite direction entre

- lorsque les deux blocs sont des blocs de trame, l'axe d'un élément occultant d'un des deux blocs de trame et l'axe d'un élément occultant de l'autre des deux blocs de trame par la période, ou
- lorsque les deux blocs sont des blocs d'image combinée, l'axe d'un élément d'images imbriquées d'un des deux blocs d'image combinée et l'axe d'un élément de la même image imbriquée de l'autre des deux blocs d'image combinée par la période,

De préférence, la période de la trame de révélation ou de chacun des blocs de trame selon une direction est sensiblement égale à la période de l'image combinée ou de chacun des blocs d'image combinée selon au moins une de ces directions.

Lorsque les éléments de trame et d'image combinée sont des lignes, lesdits au moins deux blocs de première structure optique ont préférentiellement la même orientation générale de bloc, et de préférence les lignes de trame ou d'image combinée de ces blocs ont des axes longitudinaux parallèles. Avantageusement, tous les blocs d'une même première

structure optique ont la même orientation générale et définissent une orientation générale de la première structure optique.

Chacun des blocs de première structure optique peut comporter une plus grande dimension comprise entre 1,4 mm et 42 mm.

5 Chacun des blocs de première structure optique peut représenter moins de 90% de l'aire totale de la première structure optique et plus de 0,2% de celle-ci.

Lesdits au moins deux blocs de première structure optique peuvent être disposés dans des zones de la première structure optique distinctes. Lesdits au moins deux blocs de première structure optique présentent, de préférence, une partie de leurs contours en
10 commun.

En variante, lorsque la première structure optique est la trame de révélation, lesdits au moins deux blocs de la trame de révélation sont disposés dans des zones de la trame de révélation se superposant partiellement. La zone de superposition définit un sous-bloc ayant la forme d'une nouvelle trame. La trame du sous-bloc peut présenter dans des
15 exemples de mise en œuvre

- une alternance périodique selon la ou une direction de deux éléments de trame, notamment d'aspects différents, avec un élément de trame occultant ayant une dimension selon cette direction supérieure ou égale à celle des éléments de trame de chacun des blocs se superposant, et/ou
- 20 – une alternance périodique selon la ou une direction de quatre éléments de trames, les éléments de trames des deux blocs étant entrelacés entre eux, chaque élément de trame présentant notamment un aspect différent des éléments de trame directement adjacents.

Chaque bloc de première structure optique peut présenter un contour de forme
25 quelconque, par exemple circulaire, ovale, en section de disque, en étoile, polygonal, par exemple rectangulaire, carré, triangulaire, hexagonal, pentagonal ou en losange, ou former un motif plus complexe, notamment un motif représentant un texte, un signe alphanumérique, un idéogramme, un objet, une personne, un végétal, un monument et/ou un animal.

30 Tous les blocs de première structure optique peuvent présenter un contour de même forme ; en variante les blocs présentent des contours de formes différentes.

Dans le cas où la trame de révélation comporte des blocs, l'aire et/ou la longueur et/ou la largeur et/ou la plus grande dimension, de la trame de révélation peut être inférieure ou égale respectivement à l'aire et/ou la longueur et/ou la largeur et/ou la plus grande dimension, de l'image combinée. De la sorte, il est possible de visualiser simultanément les images révélées par tous les blocs et l'utilisateur peut comparer immédiatement ces images révélées entre elles pour conclure sur l'authenticité de l'article.

En variante, dans le cas où l'image combinée comporte des blocs, l'aire, la longueur et/ou la largeur et/ou la plus grande dimension, de l'image combinée peut être inférieure ou égale respectivement à l'aire, la longueur et/ou la largeur et/ou la plus grande dimension, de la trame de révélation. De la sorte, il est possible de visualiser simultanément les images révélées par la trame de révélation et l'utilisateur peut comparer immédiatement ces images révélées entre elles pour conclure sur l'authenticité de l'article.

Les images révélées sont observables en lumière réfléchie et/ou en lumière transmise, et de préférence elles sont observables à la fois en lumière réfléchie et en lumière transmise.

Avantageusement, les images révélées présentent un aspect homogène à l'œil nu et à une distance d'observation normale, notamment une couleur homogène.

Les images révélées sont, de préférence, observables à la fois du côté de la trame de révélation et du côté de l'image combinée.

De préférence, les images révélées présentent des aspects différents, notamment des couleurs et/ou brillances différentes.

Au moins une image révélée peut consister en au moins deux images imbriquées adjacentes.

En variante, au moins une image révélée peut comporter une seule image imbriquée.

De préférence, les images révélées forment un macromotif lorsque la trame de révélation est superposée à l'image combinée, à des conditions d'observation données. De préférence, ce macromotif est visible quand l'orientation de la trame de révélation est la même que celle de l'image combinée.

Le macromotif peut changer d'aspect lors d'un changement de la position de la trame de révélation par rapport à l'image combinée, notamment lors d'un déplacement selon une des directions de l'image combinée, et/ou d'un changement de l'angle d'observation.

Par exemple, dans le cas d'une image combinée ou de blocs d'image combinée formé d'images imbriquées de différentes couleurs, le motif peut changer de couleur. Ce changement d'aspect peut donner une impression de mouvement. Par exemple, dans le cas d'une image révélée d'une certaine couleur, l'utilisateur peut avoir l'impression, en changeant la position de la trame de révélation par rapport à l'image combinée, que le bloc de couleur se déplace d'un bloc de trame à l'autre.

Le macromotif peut disparaître lors d'un changement de l'orientation de la trame de révélation par rapport à celle l'image combinée, notamment lorsque l'orientation de la trame devient différente de celle de l'image combinée.

Le macromotif formé peut être de forme quelconque, notamment représenter un texte, un signe alphanumérique, un idéogramme, une forme géométrique, un objet, une personne et/ou un animal.

L'article sécurisé ou l'ensemble peut comporter une deuxième trame de révélation séparée de la première trame de révélation et destinée à se superposer à la même image combinée.

En variante, l'image combinée ou chaque bloc d'image combinée peut être formée d'une alternance périodique de pixels d'images imbriquées selon deux directions non parallèles, notamment séparées par un angle de 60° ou de 90° , de préférence perpendiculaires.

Par « pixels », on comprend un motif élémentaire. Un pixel peut être de forme polygonale, notamment triangle, hexagone, rectangle ou carré.

La trame de révélation ou chaque bloc de trame peut être formé d'une alternance périodique de pixels de trame occultants et d'intervalles non-occultants dans les mêmes deux directions et avec les mêmes périodes selon les deux directions. Ainsi, les pixels de trame occultants viennent empêcher l'observation d'une partie des pixels d'images imbriquées ne laissant apparaître qu'une certaine proportion de chaque image imbriquée pour chaque image révélée.

En variante, lorsque l'image combinée ou chaque bloc d'image combinée est formé d'une alternance périodique de pixels d'images imbriquées selon deux directions non parallèles, la trame de révélation associée ou chaque bloc de trame associé peut être simplifié(e) en définissant une alternance périodique d'éléments de trame occultants et d'éléments de trame non-occultants sous forme de lignes.

Observation

L'image combinée et/ou la trame de révélation peuvent être portées sur l'article sécurisé ou l'autre objet par un procédé d'impression, notamment offset, taille douce, laser, héliogravure, typographie ou sérigraphie, l'image combinée et/ou la trame de révélation étant imprimées avec des encres colorées ou non, visibles à l'œil nu, sous lumière ultraviolette (UV) et/ou infrarouge (IR), opaques, fluorescentes, translucides et/ou transparentes.

L'image combinée peut être imprimée notamment par une combinaison de couleurs présentant des écarts colorimétriques respectifs suffisants, par exemple une impression en CMJN (Cyan, Magenta, Jaune, Noir) et de préférence en RVB (Rouge, Vert, Bleu).

Avantageusement, des métallisations et/ou des démétallisations sont utilisées afin d'éviter la contrefaçon par impression.

Ainsi, l'image combinée et/ou la trame de révélation peuvent comporter des métallisations et/ou démétallisations, par exemple en des métaux différents, notamment en cuivre ou en aluminium et leurs alliages.

L'au moins de l'image combinée et de la trame de révélation peut figurer sur une zone de l'article sécurisé au moins partiellement transparente, la superposition de la trame de révélation et de l'image combinée s'effectuant par pliage de l'article sécurisé ou par superposition de l'article sécurisé avec l'autre objet. Chacun desdits au moins deux blocs peut permettre, lorsque superposé au moins partiellement à l'image combinée de l'article sécurisé ou de l'autre objet, d'observer des images révélées différentes par un déplacement relatif de la trame de révélation par rapport à l'image combinée. Par exemple, dans le cas où l'image combinée est formée d'images imbriquées de couleurs différentes, un des blocs peut permettre, lorsqu'il est superposé à l'image combinée de sorte qu'ils aient la même orientation, l'observation d'une certaine couleur et ladite couleur peut changer lors d'un changement de l'angle d'observation et/ou lorsque la trame de révélation est déplacée selon la ou une des directions de l'image combinée et de la trame de révélation, notamment perpendiculairement aux axes longitudinaux des lignes de trame du bloc et des lignes d'images imbriquées.

Le pliage de l'article sécurisé peut se faire selon une ligne médiane de l'article, de préférence parallèle à un côté de l'article, par exemple selon une ligne médiane passant par le milieu de la longueur de l'article.

5 L'image combinée et/ou la trame de révélation peuvent être imprimées avec des cristaux liquides et être portées sur une zone de l'article sécurisé ou de l'objet polarisant la lumière de telle sorte que l'image combinée et/ou la trame de révélation ne soient visibles que lors du pliage de l'article sur lui-même ou de la superposition de l'article sécurisé avec l'autre objet.

10 La trame de révélation et l'image combinée peuvent être superposées en étant séparées entre elles par un intervalle d'épaisseur constante. Cet intervalle peut être formé par un substrat transparent ou translucide présentant du côté d'une première face du substrat l'image combinée et du côté d'une deuxième face du substrat, opposée à la première, la trame de révélation superposée à l'image combinée. Chacun desdits au moins deux blocs peut alors permettre d'observer des images révélées différentes, par un effet parallaxe, lors
15 d'un changement de la direction d'observation de l'article sécurisé. L'intervalle entre la trame de révélation et l'image combinée est, de préférence, supérieur ou égal à la période de la trame de révélation, notamment compris entre 10 μm et 1 mm, étant par exemple inférieur à 25 μm .

20 Le substrat peut comporter ou être constitué par une matière thermoplastique, par exemple une polyoléfine, par exemple du polyéthylène (PE), du polychlorure de vinyle (PVC), du polyester, du polyéthylène téréphtalate (PET), du polycarbonate (PC), du polyester carbonate (PEC), du polyéthylène téréphtalate glycol (PETG), de l'acrylonitrile butadiène styrène (ABS) ou un film collecteur de lumière par exemple du type « guide d'ondes », par exemple un film luminescent à base de polycarbonate commercialisé par la
25 société BAYER sous la dénomination LYSA[®].

Le substrat peut comporter des fibres cellulosiques et notamment du papier. En particulier, le substrat peut être un papier suffisamment translucide pour permettre de révéler les images imbriquées, notamment un papier calque.

30 Le substrat peut également être transparentisé localement ou non, par filigranage tel que décrit dans le brevet EP 1252389 ou par application d'une composition généralement grasse qui le transparentise de façon permanente, par exemple une composition faite d'huile

et de matériau minéral transparent, comme décrit dans le brevet US 2 021 141, ou par exemple une composition sous forme d'une cire combinée à un solvant.

On peut aussi transparentiser le substrat en appliquant localement une cire par transfert à chaud, comme décrit dans le brevet US 5 118 526.

5 On peut encore utiliser pour le substrat une couche fibreuse comportant une matière thermofusible, par exemple du polyéthylène, comme décrit dans le brevet EP 0 203 499, qui sous l'action locale de la chaleur verra sa transparence varier.

Article sécurisé

10 L'article sécurisé peut être au moins partiellement en papier ou plastique, notamment comporter une feuille en plastique laminé ou extrudé.

L'article sécurisé peut comporter au moins un jet de papier, notamment à base de fibres naturelles et/ou synthétiques, par exemple des fibres de coton ou de lin dans le cas d'un billet de banque.

15 L'article sécurisé peut être au moins partiellement transparent, opaque ou translucide, notamment opaque en lumière réfléchie et translucide en lumière transmise.

L'image combinée et/ou la trame de révélation peuvent être portées par un film, une bande de lamination, un patch et/ou un foil figurant sur l'article sécurisé. Le film, la bande de lamination, le patch et/ou le foil peuvent comporter des métallisations et/ou des démétallisations, par exemple en aluminium ou cuivre, ou tous types d'impressions.

20 Par « patch », on comprend un élément de dimensions plus petites que celle de l'article sécurisé et qui peut ne pas s'étendre jusqu'au bord de l'article. Le patch peut présenter un contour polygonal, circulaire, ovale ou formant un motif plus complexe, notamment un motif représentant un texte, un signe alphanumérique, un idéogramme, un objet, une personne, un végétal, un monument et/ou un animal.

25 Par « foil » ou « bande de lamination », on comprend un élément appliqué notamment à chaud, par exemple par transfert sur l'article sécurisé notamment à partir d'une structure porteuse.

Le film, la bande de lamination, le patch et/ou le foil peuvent comporter des impressions holographiques et/ou des cristaux liquides.

30 L'image combinée et/ou la trame de révélation peuvent encore être portées par un fil de sécurité, incorporé en surface, en masse ou de préférence en fenêtre(s) dans l'article sécurisé.

L'image combinée et/ou la trame de révélation peuvent être incorporées en fenêtre dans l'article sécurisé.

La fenêtre peut être formée sur l'article sécurisé lors de sa fabrication.

La fenêtre peut être formée par un manque de matière, par exemple l'absence
5 locale de papier, au-dessus ou en dessous de l'image combinée et/ou de la trame de révélation, la fenêtre étant de préférence au moins partiellement transparente ou translucide du côté de l'image combinée et/ou de la trame de révélation opposé au manque de matière.

La fenêtre peut encore ne pas comporter de manque de matière. La fenêtre peut
10 par exemple être au moins partiellement transparente ou translucide au-dessus ou en-dessous de l'image combinée et/ou de la trame de révélation, les zones transparentes ou translucides étant superposées l'une à l'autre de manière à pouvoir observer les deux côtés opposés de l'article sécurisé.

La fenêtre peut encore être traversante. La fenêtre peut présenter des manques
de matière superposés de part et d'autre de la trame de révélation et/ou de l'image combinée.
15 Deux côtés de l'image combinée et/ou de la trame de révélation peuvent ainsi être observables directement et non au travers de zones transparentes ou translucides. La trame de sécurité et/ou l'image combinée peuvent être incorporées totalement dans la fenêtre ou partiellement.

L'article peut encore présenter une pluralité de fenêtres telles que décrites ci-
20 dessus. Les fenêtres peuvent être toutes ou non du même type. Des exemples de réalisation de fenêtres dans les articles sécurisés sont par exemple donnés dans GB 1 552 853 qui divulgue la création d'une fenêtre notamment par transparentisation, découpe laser, abrasion ou incision mécanique, EP 0 229 645 qui décrit la création à l'aide de masques d'une fenêtre sur une face ou sur les deux faces d'un papier bijet, WO 2004/096482 qui décrit la création
25 d'une fenêtre par découpe laser, CA 2 471 379 qui décrit la création d'une fenêtre transparente et association avec un élément de sécurité et WO 2008/006983 qui décrit la création d'une fenêtre transparente sur un papier bijet.

L'article sécurisé peut encore comporter un fil de sécurité présentant l'image
combinée et/ou la trame de révélation, notamment une succession d'images combinées et/ou
30 de trames de révélations.

L'article sécurisé peut encore comporter deux fils de sécurité, l'un portant au
moins une image combinée et l'autre portant au moins une trame de révélation

correspondante. Le ou les fils de sécurité peuvent présenter une largeur suffisante pour permettre d'y faire figurer l'image combinée et/ou la trame de révélation en totalité. La largeur du ou des fils de sécurité est de préférence être comprise entre 3 et 20 mm, plus préférentiellement entre 4 et 10 mm et par exemple égale à 6 mm.

5 Comme indiqué plus haut, la trame de révélation et/ou l'image combinée figurent avantageusement sur une zone de l'article au moins partiellement transparente, en particulier la trame de révélation et/ou l'image combinée peuvent être au moins partiellement transparentes.

10 La zone au moins partiellement transparente peut correspondre à un évidement, traversant ou non, de l'article dans lequel on place la trame de révélation et/ou l'image combinée.

La zone est par exemple constituée par un papier calque translucide.

15 La zone peut encore être constituée par une couche polymère comportant par exemple du polyéthylène (PE), du polychlorure de vinyle (PVC), du polyéthylène téréphtalate (PET), du polycarbonate (PC), du polyester carbonate (PEC), du polyéthylène téréphtalate glycol (PETG), de l'acrylonitrile butadiène styrène (ABS) ou un film collecteur de lumière par exemple du type « guide d'ondes », par exemple un film luminescent à base de polycarbonate commercialisé par la société BAYER sous la dénomination LYSA[®].

20 L'article sécurisé, ainsi que les éléments qu'il comporte comme par exemple un fil de sécurité, un patch et/ou un foil, peuvent comporter un ou plusieurs éléments de sécurité additionnels tels que définis ci-après.

25 Parmi ces éléments de sécurité additionnels, certains sont détectables à l'œil, en lumière du jour ou en lumière artificielle, sans utilisation d'un appareil particulier. Ces éléments de sécurité comportent par exemple des fibres ou planchettes colorées, des fils imprimés ou métallisés totalement ou partiellement. Ces éléments de sécurité sont dits de premier niveau.

30 D'autres types d'éléments de sécurité sont détectables seulement à l'aide d'un appareil relativement simple, tel qu'une lampe émettant dans l'ultra-violet (UV) ou l'infrarouge (IR). Ces éléments de sécurité comportent par exemple des fibres, des planchettes, des bandes, des fils ou des particules. Ces éléments de sécurité peuvent être visibles à l'œil nu ou non, étant par exemple luminescents sous un éclairage d'une lampe de Wood émettant à une longueur d'onde de 365 nm. Ces éléments de sécurité sont dits de deuxième niveau.

D'autres types d'éléments de sécurité encore nécessitent pour leur détection un appareil de détection plus sophistiqué. Ces éléments de sécurité sont par exemple capables de générer un signal spécifique lorsqu'ils sont soumis, de manière simultanée ou non, à une ou plusieurs sources d'excitation extérieure. La détection automatique du signal permet
5 d'authentifier, le cas échéant, l'article. Ces éléments de sécurité comportent par exemple des traceurs se présentant sous la forme de matières actives, de particules ou de fibres, capables de générer un signal spécifique lorsque ces traceurs sont soumis à une excitation optique, électrique, magnétique ou électromagnétique. Ces éléments de sécurité sont dits de troisième niveau.

10 Les éléments de sécurité additionnels présents au sein de l'article sécurisé peuvent présenter des caractéristiques de sécurité de premier, de deuxième ou de troisième niveau.

L'article sécurisé peut être un moyen de paiement, tel qu'un billet de banque, un chèque, une carte bancaire ou un ticket restaurant, un document d'identité tel qu'une carte
15 d'identité ou un visa ou un passeport ou un permis de conduire, un ticket de loterie, une carte sécurisée, un titre de transport ou encore un ticket d'entrée à des manifestations culturelles ou sportives.

Imageur

En variante, l'autre objet est un imageur électronique permettant de former une
20 première image pour pouvoir la superposer à une deuxième image présente sur l'article sécurisé, la première image étant l'une de la première structure optique et de la deuxième structure optique et la deuxième image étant l'autre de la première structure optique et de la deuxième structure optique

On entend par « imageur électronique », un dispositif électronique permettant de
25 produire une image par affichage ou projection.

L'imageur électronique peut comporter un écran sur lequel la première image est affichée.

L'imageur électronique peut comporter un écran de tout type connu, par exemple un écran d'ordinateur, de téléviseur, de téléphone portable, d'un livre ou agenda
30 électronique, d'un assistant numérique personnel (« Personal Digital Assistant »), de tablette numérique, d'un cadran de montre, cette liste étant non limitative.

L'imageur électronique peut être un projecteur, dépourvu ou non d'écran sur lequel s'effectue la projection. Le projecteur peut permettre de projeter la première image sur un fond ou sur l'article de sécurité.

5 L'imageur électronique peut être un projecteur de tout type connu, par exemple un projecteur de diapositives, un vidéoprojecteur, un rétroprojecteur, un picoprojecteur ou nanoprojecteur, par exemple un vidéoprojecteur miniaturisé intégré dans un appareil portable (PDA, téléphone portable, ordinateur portable, par exemple), un projecteur cinématographique, cette liste étant non limitative.

10 L'imageur électronique permet de préférence de générer une image pixélisée, dont chaque pixel est adressable individuellement, de préférence avec au moins 256 niveaux de gris ou couleurs, et/ou de résolution comprise entre 50 et 1000 dpi (« Dot Per Inch » ou « Points Par Pouce »).

L'imageur électronique peut être un projecteur projetant une lumière visible, infrarouge (IR) et/ou ultra-violette (UV).

15 L'imageur électronique peut comporter un écran du type LCD (« Liquid Crystal Display »), LED « Light Emitting Diode », OLED (« Organic Light Emitting Diode »), laser, plasma, électrochrome, FED (« Field Emission Display »), SED (« Surface-conduction Electron-emitter Display »), LCOS (« Liquid Crystal On Silicon ») ou encore un tube cathodique.

20 L'imageur électronique comporte de préférence un écran à cristaux liquides (LCD).

L'écran peut présenter une résolution comprise entre 50 et 600 dpi, mieux entre 100 et 300 dpi, par exemple égale à 160 dpi.

25 La deuxième image peut figurer sur une zone d'opacité réduite de l'article sécurisé. Une telle zone d'opacité réduite peut notamment correspondre à une zone de moindre épaisseur, à une zone rendue transparente ou à une zone comprenant au moins une couche d'un matériau de moindre opacité. L'opacité de ladite zone d'opacité réduite sera en particulier suffisamment faible pour permettre une observation en transmission de la première image. De préférence, la deuxième image est visible en transmission et en
30 réflexion.

La deuxième image peut figurer sur une zone au moins partiellement transparente ou translucide de l'article sécurisé.

Lorsque l'imageur électronique produit la première image au moyen d'une lumière polarisée, la deuxième image figure de préférence sur une zone au moins partiellement transparente ou translucide, notamment une fenêtre au moins partiellement transparente.

5 La première image produite par l'imageur électronique peut être affichée sur l'imageur électronique, par exemple sur un écran de l'imageur électronique.

En variante, la première image est projetée par l'imageur électronique, par exemple sur un fond ou sur l'article sécurisé. En particulier, lorsque la première image est projetée sur un fond, la deuxième image de l'article sécurisé peut être superposée à la
10 première image projetée sur le fond. En variante, la première image est projetée au moins partiellement sur la deuxième image de l'article sécurisé.

L'article et l'imageur peuvent venir en contact ou non lorsque les images sont superposées.

15 La première image et/ou la deuxième image peuvent présenter des propriétés de polarisation.

Par exemple, la première image est produite par l'imageur électronique au moyen d'une lumière polarisée, notamment une lumière polarisée rectilignement, circulairement ou elliptiquement. L'imageur électronique peut comporter un écran émettant une lumière polarisée ou projeter une lumière polarisée.

20 L'article sécurisé peut comporter un filtre polarisant. En particulier, la deuxième image peut être réalisée à l'aide d'un filtre polarisant.

La deuxième image peut être réalisée selon au moins l'une des étapes suivantes :

- réalisation d'une ou plusieurs perforations dans au moins un filtre polarisant pour former la deuxième image,
- 25 - chauffage local d'au moins un filtre polarisant, par exemple à l'aide d'un laser, de façon à supprimer localement les propriétés polarisantes du filtre et à former la deuxième image,
- application sélective, par exemple par impression et/ou collage, sur au moins un filtre polarisant, d'un matériau diffusant, par exemple une silice colloïdale et/ou
30 une bande adhésive, pour former la deuxième image,
- réalisation d'au moins une attaque sélective par réaction chimique et/ou par émission de rayonnement lumineux, notamment ultra-violet (UV) et/ou infrarouge (IR)

et/ou laser, sur au moins un filtre polarisant, éventuellement à l'aide d'un masque, pour former la deuxième image, de façon notamment à annuler localement l'effet polarisant du filtre,

5 - application, notamment par impression ou par couchage, d'au moins un effet polarisant, notamment d'un composé polarisant, par exemple à l'aide d'une encre comportant ledit composé polarisant, sur un substrat donné non polarisant, notamment un film polymère, pour former la deuxième image,

10 - application, notamment par impression ou par couchage, d'au moins une composition comportant des cristaux liquides, notamment cholestériques, par exemple telle que celle commercialisée par la société SICPA sous la dénomination Oasis[®], sur un substrat donné polarisant, notamment un film polymère, pour former la deuxième image.

A titre de remarque, selon l'effet désiré, les étapes énoncées précédemment seront réalisées de manière à former une image qui est l'image en positif ou en négatif de la deuxième image. En particulier, on peut appliquer localement sur au moins un filtre
15 polarisant, par exemple par impression, un polyuréthane aliphatique base polyéther, par exemple tel que celui commercialisé par la société LAMBERTI sous la dénomination Esacote[®] PU 21/S.

Dans la dernière possibilité mentionnée ci-dessus, lorsque lors de la mise en œuvre du procédé selon l'invention, la composition comportant des cristaux liquides
20 cholestériques se situe entre le substrat polarisant et l'imageur électronique, les cristaux liquides cholestériques modifient la lumière polarisée de l'imageur électronique qui n'est pas arrêtée par le substrat et les zones recouvertes de cristaux liquides cholestériques apparaissent transparentes lorsque le substrat polarisant est orienté de façon à être opaque.

En revanche, lorsque le substrat polarisant se situe entre la composition
25 comportant des cristaux liquides cholestériques et l'imageur électronique, les cristaux liquides cholestériques présentent un effet optiquement variable lorsque le substrat polarisant est orienté de façon à être opaque. L'effet optiquement variable des cristaux liquides cholestériques est plus généralement connu sous l'appellation d'effet « colorshift », la couleur des cristaux liquides cholestériques dépendant de l'angle d'observation et ceux-ci
30 étant notamment observés sur un fond sombre, de préférence de couleur noire. L'effet « colorshift » des cristaux liquides cholestériques peut constituer une sécurisation supplémentaire pour authentifier et/ou identifier l'article sécurisé.

Ainsi, dans des exemples de mise en œuvre particulièrement préférés du procédé selon l'invention, la deuxième image est définie par un premier matériau polarisant superposé à un deuxième matériau polarisant, le premier matériau s'étendant notamment selon des motifs correspondant à la deuxième image et le deuxième matériau s'étendant de façon continue. Le premier matériau est de préférence une impression de cristaux liquides cholestériques et le deuxième matériau est de préférence un substrat linéairement polarisant.

Par « motifs correspondants à la deuxième image », on entend que lesdits motifs forment la deuxième image en négatif ou en positif.

Avantageusement, lorsque les première et deuxième images présentent des propriétés de polarisation, il n'existe qu'une seule orientation de l'une par rapport à l'autre permettant à l'une de masquer partiellement l'autre. Autrement dit, il n'existe qu'une seule orientation de la première image par rapport à la deuxième image permettant de ne pas pouvoir observer la première image au travers des zones polarisantes de la deuxième image, ou inversement. En effet, les première et deuxième images présentant des propriétés de polarisation sont constituées de zones polarisantes et de zones non polarisantes. Lorsqu'elles sont placées devant une source lumineuse émettant une lumière polarisée, il n'existe qu'une seule orientation selon laquelle les zones polarisantes deviennent opaques.

En particulier, dans le cas où l'article comporte un filtre polarisant il n'existe par exemple qu'une seule orientation de la deuxième image par rapport à la première image projetée ou affichée par l'imageur électronique au moyen d'une lumière polarisée, qui permette au filtre polarisant de masquer la lumière polarisée de l'imageur électronique. Le filtre polarisant peut n'apparaître opaque, notamment de couleur noire, que dans cette orientation, de préférence unique, de la première image par rapport à la deuxième image.

La présence d'une unique orientation des première et deuxième images l'une par rapport à l'autre telle que décrite ci-dessus peut permettre d'authentifier et/ou d'identifier l'article sécurisé selon un premier niveau de sécurité.

L'imageur électronique, par exemple l'écran de l'imageur électronique, et/ou l'article sécurisé, peut comporter un indicateur permettant de renseigner l'utilisateur sur la manière de positionner les première et deuxième images l'une par rapport à l'autre pour obtenir ladite orientation, par exemple un repère visuel.

Selon une variante de réalisation, la deuxième image est imprimée avec un composé, notamment des cristaux liquides, visible uniquement lorsque placé devant un

imageur électronique émettant une lumière polarisée, notamment un écran à cristaux liquides. Avantageusement, la deuxième image est transparente sous illumination non polarisée, par exemple sous un éclairage naturel, et est visible uniquement sous illumination polarisée à l'aide de l'imageur électronique, ce qui apporte une sécurisation supplémentaire à l'article sécurisé.

L'article sécurisé peut comporter un microcircuit intégré, par exemple une puce RFID ou une puce optique (activée par exemple par la lumière issue de l'imageur électronique), apte à communiquer avec l'imageur électronique pour que celui-ci produise, notamment affiche et/ou projette, une information renseignant sur la manière de positionner les première et deuxième images l'une par rapport à l'autre pour obtenir ladite orientation.

L'article sécurisé peut comporter un microcircuit intégré, par exemple une puce RFID ou une puce optique, apte à communiquer avec l'imageur électronique pour que celui-ci produise au moins une première image dont l'association avec la deuxième image permette de mettre en œuvre le procédé selon l'invention. En particulier, l'imageur électronique peut produire au moins une première image associée à une deuxième image de l'article sécurisé par communication entre l'imageur électronique et le microcircuit intégré.

L'imageur électronique peut encore produire au moins une première image à partir d'une photo et/ou d'une vidéo de l'article sécurisé, notamment de la deuxième image de l'article sécurisé ou d'un identifiant présent sur l'article, par exemple un logo ou un numéro de série. La photo et/ou vidéo peut être réalisée avec l'imageur électronique, un dispositif de capture d'image, par exemple une caméra numérique, connectée à l'imageur électronique par une liaison filaire ou non et/ou être transférée à l'imageur électronique, par exemple depuis un dispositif de stockage de données ou *via* un réseau, tel qu'Internet.

La première image peut être produite uniquement à partir de la photo et/ou vidéo de l'article sécurisé, ou en variante, être produite à partir de la photo et/ou vidéo de l'article sécurisé et d'une information supplémentaire, par exemple une information présente sur l'article sécurisé, sur la photo et/ou vidéo, saisie par l'utilisateur, ou encore reçue d'un réseau, par exemple d'un serveur sécurisé.

L'imageur électronique peut comporter un programme permettant d'identifier l'article sécurisé, et notamment la deuxième image, et de produire, notamment d'afficher et/ou de projeter, une première image obtenue à partir d'une base de données renseignant sur

la première image à utiliser en fonction de l'article sécurisé, notamment de la deuxième image.

L'imageur électronique peut produire plusieurs premières images et/ou l'article sécurisé peut comporter plusieurs deuxièmes images, au moins l'une des premières images permettant d'observer l'information d'authentification et/ou d'identification lorsque superposée à au moins l'une des deuxièmes images selon le procédé de l'invention, ou inversement.

En particulier, il peut ainsi être possible d'authentifier et/ou d'identifier l'article de sécurité avec différents types d'imageurs électroniques.

En variante, un imageur électronique donné peut permettre d'authentifier et/ou d'identifier des articles sécurisés de différents types, comportant notamment des deuxièmes images différentes.

Par exemple, les deuxièmes images se différencient par leur taille, leur couleur, leur forme, voire par l'espacement entre les éléments de trame ou d'images imbriquées ou la largeur de ces dernières.

Les premières images peuvent également se différencier par leur taille, leur couleur, leur forme, voire par l'espacement entre les éléments de trame ou d'images imbriquées ou la largeur de ces dernières, voire encore par la taille des pixels, l'espacement entre les pixels ou la couleur des pixels.

Les imageurs électroniques peuvent par exemple se différencier de par leur marque, leur modèle, leur résolution, leur type, à savoir écran d'ordinateur, de téléviseur ou de téléphone, ou projecteur, par exemple.

La présence de plusieurs premières images et/ou deuxièmes images peut permettre d'authentifier et/ou d'identifier l'article de sécurité indépendamment des différences mentionnées ci-dessus.

La première image produite par l'imageur électronique peut provenir d'un réseau de communication avec lequel communique l'imageur électronique, par exemple un réseau de téléphonie, Internet ou un réseau interne, l'image étant par exemple téléchargée, et/ou être fournie avec l'imageur électronique, par exemple sur un support de données, par exemple un disque dur, une clé USB, un CD et/ou un DVD. L'article de sécurité peut, le cas échéant, comporter un tel support de données. Le support de données peut être un

microcircuit intégré, par exemple une puce RFID ou optique, communiquant avec l'imageur électronique.

L'article sécurisé peut comporter une zone luminescente, par exemple fluorescente et/ou phosphorescente, et l'imageur électronique peut projeter la première image sur l'article sécurisé sous éclairage ultraviolet (UV).

En particulier, la deuxième image peut être une impression luminescente, par exemple réalisée sur un fond opaque noir de l'article sécurisé, sur laquelle est projetée la première image sous éclairage UV. La deuxième image n'est alors visible que sous éclairage UV.

La deuxième image peut encore être imprimée sur un fond luminescent de l'article sécurisé, de sorte qu'elle soit visible à la fois sous éclairage UV et éclairage normal.

Deux trames de révélation

L'invention a encore pour objet, selon un deuxième aspect, un article sécurisé comportant une première et une deuxième première structure optique et une deuxième structure optique, ou un ensemble comportant un article sécurisé et un autre objet, l'article sécurisé comportant l'une de première et deuxième première structure optique et d'une deuxième structure optique et l'objet comportant ou formant l'autre de première et deuxième première structure optique et d'une deuxième structure optique,

la première et la deuxième première structure optique comportant chacune une pluralité de blocs de première structure optique disposés dans des zones différentes de ladite première structure optique, et/ou la deuxième structure optique comportant une pluralité de blocs de deuxième structure optique disposés dans des zones différentes de la deuxième structure optique,

la première et la deuxième première structure optique étant des trames de révélation et la deuxième structure optique étant une image combinée ou la première et la deuxième première structure optique étant des images combinées et la deuxième structure optique étant une trame de révélation,

la ou les images combinées ou chacun des blocs de la ou des images combinées étant composés d'une pluralité d'images imbriquées,

lorsque les premières structures optiques et la deuxième structure optique sont superposées, à une position des premières structures optiques par rapport à la deuxième structure optique et un angle d'observation,

révélation, et/ou l'image combinée comportant une pluralité de blocs d'image combinée disposés dans des zones différentes de l'image combinée,

l'image combinée ou chaque bloc d'image combinée étant composés d'une pluralité d'images imbriquées,

5 lorsque les trames de révélation et l'image combinée sont superposées, à une position de la trame de révélation par rapport à l'image combinée et un angle d'observation,

10 – au moins deux blocs de la première trame de révélation ou de l'image combinée permettent chacun, pour une première orientation de la première trame de révélation par rapport à l'image combinée, l'observation d'une première image révélée au niveau desdits blocs de la première trame de révélation ou de l'image combinée, les images révélées au niveau des deux blocs de la première trame de révélation ou de l'image combinée faisant apparaître des proportions différentes des images imbriquées,

15 – au moins deux blocs de la deuxième trame de révélation ou de l'image combinée permettent chacun, pour une deuxième orientation de la première trame de révélation par rapport à l'image combinée, l'observation d'une deuxième image révélée au niveau desdits blocs de la deuxième trame de révélation ou de l'image combinée, les images révélées au niveau des différents blocs de la deuxième trame de révélation ou de l'image combinée faisant apparaître des proportions différentes des images imbriquées,

la première et la deuxième orientation étant différentes.

25 Ainsi, lorsque la première structure optique est une image combinée, l'invention a pour objet, selon ce deuxième aspect, un article sécurisé comportant une première et une deuxième images combinées et une trame de révélation, ou un ensemble comportant un article sécurisé et un autre objet, l'article sécurisé comportant l'une des première et deuxième images combinées et de la trame de révélation et l'objet comportant ou formant l'autre des
30 première et deuxième images combinées et de la trame de révélation,

la première et la deuxième image combinée comportant chacune une pluralité de blocs d'image combinée disposés dans des zones différentes de ladite image combinée,

et/ou la trame de révélation comportant une pluralité de blocs de trame disposés dans des zones différentes de la trame de révélation,

l'image combinée ou chaque bloc d'image combinée étant composés d'une pluralité d'images imbriquées,

5 lorsque les trames de révélation et l'image combinée sont superposées, à une position de la trame de révélation par rapport à l'image combinée et un angle d'observation,

10 – au moins deux blocs de la première image combinée ou de la trame de révélation permettent chacun, pour une première orientation de la trame de révélation par rapport à la première image combinée, l'observation d'une première image révélée au niveau desdits blocs de la première image combinée ou de la trame de révélation, les images révélées au niveau des deux blocs de la première image combinée ou de la trame de révélation faisant apparaître des proportions différentes des images imbriquées,

15 – au moins deux blocs de la deuxième image combinée ou de la trame de révélation permettent chacun, pour une deuxième orientation de la trame de révélation par rapport à la première image combinée, l'observation d'une deuxième image révélée au niveau desdits blocs de la deuxième image combinée ou de la trame de révélation, les images révélées au niveau des différents blocs de la deuxième image combinée ou de la trame de révélation faisant apparaître des proportions différentes des images imbriquées,

la première et la deuxième orientation étant différentes.

25 La ou les structures optiques combinées, la ou les trames de révélation, l'article sécurisé et l'objet peuvent être tels que décrits ci-dessus.

De préférence les deux premières structures optiques ont des orientations générales différentes.

30 Les premières images révélées peuvent former un premier motif à la première orientation et les deuxièmes images révélées former un deuxième motif à la deuxième orientation, le premier motif n'étant pas visible à la deuxième orientation et le deuxième motif n'étant pas visible à la première orientation.

De préférence, à la première orientation, la superposition de la deuxième première structure optique avec la deuxième structure optique forme un effet de Moiré et/ou à la deuxième orientation, la superposition de la première première structure optique avec la deuxième structure optique forme un effet de Moiré.

5 De préférence, à la première orientation, l'orientation générale de la première première structure optique est la même que l'orientation générale de la deuxième structure optique et à la deuxième orientation, l'orientation générale de la deuxième première structure optique est la même que l'orientation générale de la deuxième structure optique.

10 La première et la deuxième orientation peuvent former un angle β compris entre 0 et 180° bornes exclues, mieux entre 10 et 30°.

Procédé

L'invention a encore pour objet un procédé d'authentification d'un article sécurisé selon le premier et le deuxième aspects de l'invention, dans lequel on observe les images révélées par les blocs de la ou des trames de révélation et/ou de la ou des images combinées et l'on conclut quant à l'authenticité de l'article au moins sur la base de cette observation.

20 On peut également changer l'angle d'observation et/ou la position de la trame de révélation par rapport à l'image combinée pour observer un changement de l'image révélée pour chaque bloc et conclure ainsi quant à l'authenticité de l'article au moins sur la base de cette observation.

Dans le cas où l'image combinée et la ou les trames de révélation ne sont pas superposées au sein de l'article, on peut superposer au moins partiellement la trame de révélation à l'image combinée pour observer les images révélées par les différents blocs en pliant l'article sécurisé et/ou en superposant l'article sécurisé et l'autre objet et on conclut quant à l'authenticité de l'article au moins sur la base de cette observation.

Lorsque l'article sécurisé comporte plusieurs trames de révélation ou plusieurs images combinées, on peut également changer l'orientation entre la ou les trames de révélation et la ou les images combinées pour observer les images révélées et conclure ainsi quant à l'authenticité de l'article au moins sur la base de cette observation.

30 Lorsque l'une de la trame de révélation et de l'image combinée est formée par un imageur électronique, le procédé peut comporter au moins l'une des étapes suivantes :

- superposer au moins partiellement la deuxième image de l'article avec une première image formée par l'imageur électronique afin de permettre d'observer une information d'authentification et/ou d'identification de l'article sécurisé.

5 - superposer au moins partiellement la deuxième image de l'article avec une première image produite par l'imageur électronique suite à une communication entre le microcircuit intégré et l'imageur électronique,

- superposer au moins partiellement la deuxième image de l'article avec une première image produite par l'imageur électronique à partir d'une photo et/ou vidéo de l'article sécurisé, notamment de la première image,

10 La photo et/ou vidéo peut être réalisée avec l'imageur électronique, un dispositif de capture d'image, par exemple une caméra numérique, connectée à l'objet et/ou être transférée à l'imageur électronique, par exemple depuis un dispositif de stockage de données ou *via* un réseau, tel qu'Internet.

15 L'invention pourra être mieux comprise à la lecture de la description détaillée qui va suivre, d'exemples de mise en œuvre non limitatifs de celle-ci, et à l'examen du dessin annexé, sur lequel :

- la figure 1 illustre la formation d'une image combinée,
- les figures 2A à 2C représentent une succession d'images révélées telle qu'elle peut être observée quand les conditions d'observation varient,
- 20 - les figures 3A à 3C représentent une variante de succession d'images révélées telle qu'elle peut être observée quand les conditions d'observation varient,
- les figures 4A et 4B illustrent une trame de révélation,
- les figures 4C à 4E représentent une succession d'images révélées telle
25 qu'elle peut être observée à l'aide de l'image combinée de la figure 1 et de la trame de révélation de la figure 4A, quand les conditions d'observation varient,
- la figure 4F illustre un détail de la figure 4A,
- les figures 5A à 5C représentent des variantes de jonction entre deux
30 blocs adjacents,

- la figure 6A illustre une variante de trame de révélation,
- les figures 6B à 6D représentent une variante de succession d'images révélées telle qu'elle peut être observée à l'aide de l'image combinée de la figure 1 et de la trame de révélation de la figure 6A quand les conditions d'observation varient,
5
- la figure 7A illustre une variante de trame de révélation,
- les figures 7B à 7C représentent une succession d'images révélées telle qu'elle peut être observée à l'aide de l'image combinée de la figure 1 et de la trame de révélation de la figure 7A quand les conditions d'observation varient,
10
- les figures 8A et 8B représentent des variantes d'images combinées,
- les figures 9A à 9H représentent des variantes de trames de révélation,
- la figure 10 illustre des images révélées telles qu'elles peuvent être observées à l'aide de l'image combinée de la figure 1 et d'une trame de révélation,
15
- les figures 11A et 11B illustrent des images révélées telles qu'elles peuvent être observées à l'aide de l'image combinée de la figure 1 et de variantes de trames de révélation,
- la figure 12A illustre la décomposition en images imbriquées d'un motif de l'image combinée,
20
- La figure 12B illustre des images révélées telles qu'elles peuvent être observées à l'aide de l'image combinée formée par le motif de la figure 12A et d'une trame de révélation,
- la figure 13 représente en coupe, de façon schématique et partielle, un exemple d'article sécurisé réalisé conformément à un exemple de mise en œuvre de l'invention,
25

- la figure 14 illustre la possibilité de faire varier l'inclinaison en déformant l'article sécurisé,
- les figures 15 et 16 représentent deux exemples d'articles sécurisés selon l'invention,
- 5 – les figures 17A à 17D représentent d'autres exemples d'articles sécurisés selon l'invention, en section transversale, de façon schématique,
- les figures 18 et 19 illustrent des variantes de réalisation d'articles sécurisés selon l'invention, en section transversale, de façon schématique,
- la figure 20 représente un exemple de réalisation d'article sécurisé selon
10 l'invention, l'image combinée ou la trame de révélation étant portée par une fenêtre de l'article,
- la figure 21 représente l'article sécurisé plié,
- les figures 22 et 23 représentent des exemples de réalisation d'article sécurisé selon l'invention,
- 15 – les figures 24 à 28 représentent d'autres exemples de réalisation d'articles sécurisés selon l'invention, l'image combinée et/ou la trame de révélation étant portées par au moins un fil de sécurité ou un foil.
- la figure 29A représente un autre exemple d'image combinée,
- la figure 29B représente une variante avec deux trames de révélation,
- 20 – les figures 29C, 29D, 29F et 29G représentent une succession d'images révélées telle qu'elle peut être observée à l'aide de l'image combinée de la figure 29A et des trames de révélation de la figure 29B quand les conditions d'observation varient et que l'orientation des trames et de l'image combinée varie entre une position illustrée sur la figure 29E et
25 une autre position,
- les figures 30 à 32 représentent des variantes d'ensemble comportant un imageur électronique et un article,
- la figure 33 représente une variante de premières images formées par un imageur électronique,

- la figure 34 représente une variante d'article comportant un microcircuit intégré,
- la figure 35 représente une variante d'ensemble, l'article comportant une deuxième image sous forme de trame de révélation et l'imageur électronique produisant une première image sous forme d'image combinée,
- la figure 36A représente un autre exemple d'image combinée,
- la figure 36B représente une variante avec une trame de révélation sous forme de pixels,
- les figures 36C à 36E représentent une succession d'images révélées telle qu'elle peut être observée à l'aide de l'image combinée de la figure 36A et des trames de révélation de la figure 36B quand les conditions d'observation varient et/ou que la position relative des trames et de l'image combinée varie,
- la figure 37A illustre une variante d'image combinée, et
- les figures 37B à 37D représentent une variante de succession d'images révélées telle qu'elle peut être observée à l'aide de l'image combinée de la figure 37A et d'une trame de révélation quand les conditions d'observation varient.

20 **Image combinée**

On a illustré à la figure 1 un exemple de formation d'une image combinée I en additionnant une pluralité d'images imbriquées I_1, I_2, \dots, I_n . Chaque image imbriquée I_i est formée de lignes d'images imbriquées i_i disposées de façon périodique selon la direction X_i et de même largeur l_i constante sur toute leur longueur. Les images imbriquées sont de même période S .

Les lignes d'images imbriquées i_i sont d'axes longitudinaux parallèles définissant une orientation générale O_i de l'image combinée par leur direction générale. La périodicité est observée selon un axe X_i perpendiculaire à l'axe longitudinal des lignes d'images imbriquées.

Les lignes d'une image imbriquée sont continues et de même longueur, mais il peut en être autrement.

L'image combinée I correspond à la superposition de ces images imbriquées I_1 à I_n en les décalant les unes par rapport aux autres selon l'axe X_I de sorte que les lignes d'images imbriquées i_1 à i_n ne se superposent pas entre les différentes images.

Les largeurs l_1 à l_n des lignes des images imbriquées i_1 à i_n sont telles que la somme des largeurs l_1 à l_n de ces lignes i_1 à i_n est inférieure ou égale à la période S , et de préférence, égale à la période S :

$$\sum_{j=1}^n l_j = S$$

10 Dans l'exemple illustré, les lignes d'une image imbriquée i_1 à i_3 sont de même largeur l_1 à l_3 égale à $S/3$.

En variante, les lignes i_1 à i_n des images imbriquées peuvent être de largeurs l_1 à l_n différentes l'une par rapport à l'autre, tel que représenté sur la figure 8A.

Dans l'exemple de la figure 1, l'image combinée I est formée de trois images
15 imbriquées I_1 à I_3 . La première image imbriquée I_1 est formée d'une ligne rouge i_1 périodique, la deuxième image imbriquée I_2 est formée d'une ligne verte i_2 périodique et la troisième image imbriquée I_3 est formée d'une ligne bleue i_3 périodique. Les trois lignes des images imbriquées i_1 à i_3 sont de même largeur l . Les lignes des images imbriquées i_1 à i_3 sont rectilignes. L'image combinée I résultante est une image tramée présentant une
20 alternance périodique de lignes i_1 à i_3 de différentes couleurs.

La période S est comprise entre 10 μm et 1 mm, de préférence entre 50 et 200 μm .

La largeur l des lignes des images imbriquées i_1 à i_n est inférieure ou égale à 50 μm , étant par exemple sensiblement égale à 33 μm . Cette valeur correspond à une
25 résolution de l'image combinée I d'environ 800 dpi, ce qui représente une limite pour les imprimantes conventionnelles qui ont généralement une définition maximum de 600 dpi, et qui constitue un facteur de sécurité.

Par ailleurs, l'œil humain ne percevant pas à une distance d'observation supérieure ou égale à 30 cm les détails inférieurs à approximativement 100 μm , une image
30 combinée suffisamment fine apparaît d'aspect homogène, par exemple sensiblement blanche ici en lumière transmise.

Aussi, quelles que soient la ou les couleurs utilisées pour l'image combinée, la définition d'impression peut être suffisamment précise pour que le mélange des couleurs apparaisse comme homogène.

En variante encore illustré sur la figure 8B, les lignes des images imbriquées i_1 à i_n comportent des micromotifs 7, et mieux sont formées par des micromotifs 7. Les micromotifs 7 des lignes i_i d'une image imbriquée peuvent être colorés d'une seule couleur de sorte que les lignes i_i apparaissent colorées, ou non. De préférence, les micromotifs 7 sont de la largeur l des lignes i_i de l'image imbriquée et d'une hauteur du même ordre de grandeur de sorte que, au vu de la résolution, les lignes i_i apparaissent d'une couleur homogène à l'œil, les micromotifs 7 n'étant pas distinguables à l'œil nu à 15 cm de distance. L'utilisateur doit par exemple utiliser une loupe pour visualiser les micromotifs 7, ce qui renforce la sécurité de l'article. Les micromotifs 7 peuvent être en écriture positive ou en écriture négative.

Dans l'exemple illustré sur la figure 8B, l'image combinée I est formée de trois images imbriquées I_1 , I_2 et I_3 telles que décrites précédemment, sauf que les lignes d'image imbriquée i_1 , i_2 et i_3 ne sont pas des lignes de couleur homogène mais des lignes de micromotifs 7 colorés en écriture positive. Les lignes i_1 sont formées d'une répétition du chiffre « 100 » de couleur rouge, les lignes i_2 sont formées d'une répétition du mot « AWS » de couleur verte et les lignes i_3 sont formées d'une répétition du mot « BUTTERFLY » de couleur bleue.

L'image combinée I peut être formée par impression, notamment par impression quadrichromique.

En variante, l'image combinée I est formée par métallisation et/ou démétallisation, notamment par métallisation à l'aide de métaux de couleurs différentes pour chacune des images imbriquées I_1 à I_n . Par exemple, l'image combinée I comporte deux images imbriquées I_1 et I_2 , l'une étant en cuivre et l'autre en aluminium.

Les images imbriquées I_1 à I_n peuvent être brillantes ou mates. Par exemple, les images imbriquées se différencient au moins partiellement par leur brillance, des images imbriquées étant mates et d'autres images imbriquées étant brillantes.

Comme cela sera décrit par la suite, l'image combinée I peut aussi être formée par un imageur électronique 100.

Trame de révélation

Dans l'exemple illustré sur les figures 2A à 3C, la trame de révélation 4 est composée d'une alternance périodique de période Q constante de lignes de trame droites et occultantes 5a, notamment de lignes opaques noires, et de lignes non-occultantes 5b, notamment de lignes transparentes d'axes longitudinaux parallèles. La périodicité est observée selon un axe X_T perpendiculaire à l'axe longitudinal des lignes de trame 5a et 5b.

Les axes longitudinaux des lignes de trame 5a et 5b définissent une orientation générale de la trame O_t par leur direction générale.

Les lignes de trame opaques 5a sont d'une largeur m constante inférieure à la période Q de la trame et les lignes de trame transparentes 5b sont d'une largeur constante k , inférieure à la période Q .

Les largeurs des lignes de trames opaques 5a et des lignes de trames transparentes 5b peuvent être identiques ou non.

Dans l'exemple illustré, les lignes de trames 5a et 5b sont à bords rectilignes et parallèles, mais il peut en être autrement. La trame de révélation 4 peut comporter d'autres motifs tels que des créneaux ou des ondulations, tel qu'illustré respectivement aux figures 9A et 9B.

La résolution de la trame de révélation 4 est, de préférence, supérieure ou égale à 800 dpi.

La trame de révélation 4 peut être en tant que telle d'aspect homogène à l'œil nu et à une distance d'observation normale, compte tenu de sa finesse. En particulier, la trame de révélation peut apparaître à l'œil nu à 15 cm de distance comme ayant une couleur grise, uniforme, plus ou moins foncée selon la largeur m de la ligne de trame opaque 5a.

Une image combinée et une trame de révélation suffisamment fines permettent d'apporter une sécurité anti-photocopie

L'image combinée I et/ou la trame de révélation 4 peuvent être formées par impression, métallisation, démétallisation, marquage laser, lithographie ou toute autre technique permettant de fixer ou faire apparaître une image.

Pour améliorer la sécurité, on peut utiliser des encres à cristaux liquides, par exemple pour imprimer l'image combinée I. L'animation, pour être révélée, peut alors nécessiter en plus de la trame de révélation, l'emploi d'un filtre polariseur, qui peut être présent sur l'article, ou non.

La trame de révélation 4 peut être formée par impression ou métallisation et/ou demétallisation.

Les lignes de trame opaques 5a de la trame de révélation 4 peuvent être brillantes ou mates.

5 En variante, la trame de révélation 4 est différente, notamment les lignes de trames ne sont pas opaques et transparentes. Les lignes de trame occultantes peuvent être formées d'un filtre ne laissant pas passer les longueurs d'ondes correspondant à l'image combinée et les lignes de trames non-occultantes peuvent laisser passer au moins partiellement ces longueurs d'ondes.

10 **Image révélée**

La période Q de la trame de révélation 4 est égale à la période S de l'image combinée I .

Lorsque la trame de révélation 4 et l'image combinée I sont superposées et que l'orientation générale O_t de la trame de révélation 4 est sensiblement la même que
15 l'orientation générale O_i de l'image combinée I , une image révélée I_r peut être observée. L'image révélée I_r correspond alors aux parties de l'image combinée I présentes sous les lignes de trames transparentes 5b pour un angle d'observation donné.

En effet, lorsque la trame de révélation 4 et l'image combinée I sont superposées, dans la condition citée précédemment et lorsque les images révélées sont observées du côté
20 de la trame de révélation, les lignes de trame opaques 5a viennent masquer une partie des lignes d'images imbriquées i_1 à i_n , l'autre partie des lignes d'images imbriquées i_1 à i_n étant visible au travers des lignes de trame transparentes 5b. Les lignes de trames transparentes 5b permettent toutes la visualisation de la même proportion ($P_1 ; \dots ; P_n$) des lignes d'images imbriquées i_1 à i_n . La proportion P_i correspond à la proportion d'une ligne i_i de l'image
25 imbriquée I_i visible.

Dans le cas où la superposition est observée du côté de l'image combinée I , les lignes de trames opaques 5a rendent les lignes d'images imbriquées i_1 à i_n sur lesquelles elles se superposent sombres et empêchent de ce fait leur visualisation. Ainsi seules les lignes d'images imbriquées i_1 à i_n superposées aux lignes de trames transparentes 4b sont visibles
30 pour former l'image révélée I_r .

De préférence, les images révélées I_r sont observables en lumière réfléchie et en lumière transmise.

Dans l'exemple des figures 2A à 2C, les lignes d'images imbriquées i_1 à i_n sont toutes de même largeur l_1 à l_n et les lignes de trame opaques 5a ont une largeur m égale à deux fois la largeur des lignes d'images imbriquées i_1 à i_n . Ainsi, les lignes de trame opaques 5a, lorsqu'elles sont bien positionnées par rapport aux lignes d'images imbriquées i_1 à i_n , recouvrent deux images imbriquées, soient deux couleurs, et seule une image imbriquée, soit une seule couleur, est visible. Dans le cas de la figure 2A, tout le bleu est visible et tout le rouge et le vert sont cachés, la proportion $(P_1 ; \dots ; P_n)$ des lignes d'images imbriquées i_1 à i_n de l'image révélée I_r est $(0 ; 0 ; 1)$. De même pour la figure 2B, la proportion $(P_1 ; \dots ; P_n)$ des lignes d'images imbriquées i_1 à i_n de l'image révélée I_r est $(1 ; 0 ; 0)$ et pour la figure 2C, la proportion $(P_1 ; \dots ; P_n)$ des lignes d'images imbriquées i_1 à i_n de l'image révélée I_r est $(0 ; 1 ; 0)$.

En variante, dans l'exemple des figures 3A à 3C, les lignes d'images imbriquées i_1 à i_n sont toutes de même largeur l_1 à l_n et les lignes de trame opaques 5a ont une largeur m égale à 0,75 fois la largeur des lignes d'images imbriquées i_1 à i_n . Ainsi, les lignes de trame opaques 5a, lorsqu'elles sont bien positionnées par rapport aux lignes d'images imbriquées i_1 à i_n , recouvrent les trois quarts d'une des images imbriquées, soit les trois quarts d'une couleur ; deux images imbriquées et un quart de la troisième image imbriquée sont donc visibles. Dans le cas de la figure 3A, tout le bleu et le vert et un quart du rouge sont visibles et trois quart du rouge est caché, la proportion $(P_1 ; P_2 ; P_3)$ des lignes d'images imbriquées i_1, i_2 et i_3 de l'image révélée I_r est $(0,25 ; 1 ; 1)$. De même pour la figure 3B, la proportion $(P_1 ; P_2 ; P_3)$ des lignes d'images imbriquées i_1, i_2 et i_3 de l'image révélée I_r est $(1 ; 0,25 ; 1)$ et pour la figure 3C, la proportion $(P_1 ; P_2 ; P_3)$ des lignes d'images imbriquées i_1, i_2 et i_3 de l'image révélée I_r est $(1 ; 1 ; 0,25)$.

L'image révélée I_r peut apparaître homogène à l'œil nu. Dans le cas des d'une image combinée I sous la forme d'une trame colorée formée d'une alternance de lignes rouges, vertes et bleues de largeurs identiques l et d'une trame de révélation de largeur de ligne de trame transparente k , il est possible de déterminer la couleur de l'image révélée I_r en coordonnées RVB à partir de la proportion (P_R, P_V, P_B) . Les coordonnées RVB se présentent sous la forme de trois nombres compris entre 0 et 255 caractérisant ladite couleur, chaque nombre représentant chacun la proportion d'une des composantes rouge, verte et bleue permettant d'obtenir ladite couleur.

Les composantes ont pour coordonnées :

$$R = R_{max} * P_R,$$

$$V = V_{max} * P_V, \text{ et}$$

$$B = B_{max} * P_B,$$

avec $R_{max} = V_{max} = B_{max} = 255 * k/S$

5 Il est ainsi possible de déterminer la couleur de l'image révélée en fonction de la largeur k des lignes de trames transparentes 5b et de la proportion (P_R, P_V, P_B) des images imbriquées I_1, I_2 et I_3 . L'image révélée I_r est observable en lumière transmise ou en lumière réfléchi à la fois du côté de la trame de révélation 4 et du côté de l'image combinée I quand la trame de révélation 4 et l'image combinée I sont superposées.

10 Dans la variante illustrée sur la figure 36A, l'image combinée I comporte une alternance périodique de pixels d'images imbriquées p_1 à p_n selon deux directions X_I et Y_I . Les pixels d'images imbriquées p_1 à p_n sont de forme rectangulaire mais il pourrait en être autrement. Par exemple les pixels pourraient être d'une autre forme polygonale, notamment carré, hexagone ou losange.

15 Les pixels de la figure 36A peuvent être également vus comme des lignes d'images imbriquées diagonales formées de pixels joints entre eux par un de leurs coins alternant périodiquement selon la direction Z .

La description qui précède, faite pour des lignes, s'applique aux pixels. Ainsi, les pixels p_1 à p_n appartenant à des images imbriquées différentes présentent un aspect différent, notamment une teinte, une saturation, une brillance, une transparence, une luminescence différente. Par exemple les pixels p_1 à p_n appartenant à des images imbriquées différentes sont de couleurs différentes, notamment rouge, verte et bleue.

20 L'image combinée I présente selon la direction X_I une période S_X et selon la direction Y_I une période S_Y . Ici, les directions X_I et Y_I sont perpendiculaires mais il pourrait en être autrement. Les directions X_I et Y_I pourraient former entre elles un angle non nul et différent de 90° .

Les pixels d'images imbriquées p_1 à p_n présentent une dimension l_X et une dimension l_Y selon respectivement les directions X_I et Y_I . Les dimensions l_X et l_Y sont chacune telles que décrites précédemment pour les lignes d'images imbriquées i_1 à i_n .

30 La trame de révélation 4 est selon la figure 36B. Elle présente une alternance périodique de pixels de trame opaques 5a selon deux directions X_T et Y_T formant entre elles le même angle que les directions X_I et Y_I . Les pixels de trame opaques 5a sont séparés entre

eux par des intervalles transparents 5b et se répètent selon les périodes S_X et S_Y de l'image combinée selon les directions respectives X_T et Y_T .

Les pixels de la trame de révélation peuvent être d'une dimension m_X et d'une dimension m_Y selon les directions respectives X_T et Y_T inférieures aux périodes S_X et S_Y respectivement.

Dans l'exemple illustré, la dimension m_X selon la direction X_T est égale à la dimension l_X des pixels d'images imbriquées p_1 à p_n et la dimension m_Y selon la direction Y_T est égale à la dimension l_Y des pixels d'images imbriquées p_1 à p_n .

Les dimensions m_X et m_Y peuvent être différentes respectivement de l_X et l_Y à condition que les périodes dans les directions X et Y soient les mêmes.

Lors de la superposition de la trame de révélation 4 et de l'image combinée I de sorte que les directions X_T et X_I coïncident et que les directions Y_T et Y_I coïncident, la trame de révélation permet d'observer des images révélées I_r telle que représentées sur les figures 36C à 36E.

Dans l'exemple illustré les pixels de trame opaques 5a cachent l'une des images imbriquées I_1 à I_n de sorte que deux des images imbriquées soient visibles. Sur la figure 36C, l'image révélée I_r est formée des images imbriquées verte et rouge, sur la figure 36D, l'image révélée I_r est formée des images imbriquées bleue et rouge et sur la figure 36E, l'image révélée I_r est formée des images imbriquées bleue et verte.

Les différentes images révélées I_r illustrées peuvent être obtenues par déplacement de la trame de révélation 4 par rapport à l'image combinée selon la direction X_I , la direction Y_I ou la direction Z et/ou par changement de l'angle de vue autour des directions X_I et Y_I ou Z .

Observation d'un changement de l'image révélée

Il est possible de faire varier l'image révélée I_r observée en changeant les conditions d'observation de la trame de révélation 4 et de l'image combinée I superposées, et notamment, comme cela est détaillé par la suite, en changeant l'angle d'observation et/ou en déplaçant la trame de révélation 4 par rapport à l'image combinée I. Ainsi, virtuellement ou réellement, en déplaçant l'image combinée I par rapport à la trame de révélation 4 selon une direction X perpendiculaire à l'orientation générale de l'image combinée I et de la trame de révélation 4, l'image révélée I_r varie.

Ainsi, en changeant les conditions d'observation, il est possible de passer de la figure 2A à la figure 2B et à la figure 2C. Il en est de même pour les figures 3A à 3C.

En faisant varier les conditions d'observation, l'utilisateur peut alors voir un changement de l'image révélée I_r et conclure au vu de cette observation sur l'authenticité de l'article.

Blocs

Comme illustré sur les figures 4A, 6A et 7A, la trame de révélation 4 peut être formée d'une pluralité g de blocs de trame B_1 à B_g . Chaque bloc de trame B_i est tel que décrit pour la trame de révélation 4 en relation avec les figures 2A à 3C et permet de révéler, lorsque la trame de révélation est superposée à l'image combinée I telle que décrite précédemment et que son orientation est la même, une image révélée I_{r1} à I_{rg} .

Les blocs B_1 à B_g de la trame de révélation 4 se superposent à la même image combinée I .

De préférence, comme illustré, les blocs B_1 à B_g d'une même trame sont de même période Q et de même orientation générale O_b . Les orientations générales O_b des blocs définissent une orientation générale de trame O_t .

Les blocs B_1 à B_g présentent une dimension maximale v comprise entre 1,4 et 42 mm et une aire faisant entre 0,2 et 90 % de l'aire de la trame de révélation.

Dans les exemples illustrés sur les figures 4A, 6A et 7A, les blocs B_1 à B_g présentent des lignes de trame opaques 5a de même largeur m et au moins deux des blocs B_i et B_j sont déphasés entre eux, c'est-à-dire présentent une distance de déphasage d_{ij} non nulle inférieure à la période Q , la distance de déphasage d_{ij} étant définie comme le reste de la division de la distance c_{ij} entre l'axe longitudinal d'une ligne de trame i_i du bloc B_i et l'axe longitudinal de la ligne de trame i_j consécutive du bloc B_j par la période Q .

$$d_{ij} = \text{reste}(c_{ij}/Q)$$

Lorsque la trame de révélation 4 est observée de sorte que son orientation générale O_t soit verticale, au moins une partie des lignes de trame opaques d'un bloc B_i peuvent être au-dessus et/ou à côté d'au moins une partie des lignes de trame opaques d'un autre bloc B_j .

Ainsi, lorsque la trame de révélation est superposée à l'image combinée et présente la même orientation générale, les lignes de trames transparentes 5b du bloc B_i ne laissent pas apparaître la même proportion des images imbriquées (P_1 ; ... ; P_n) que celle du

bloc B_j et donc les images révélées I_{ri} et I_{rj} respectivement par les blocs B_i et B_j sont d'aspects différents car elles ne présentent pas la même proportion ($P_1 ; \dots ; P_n$) des images imbriquées. Dans le cas illustré d'une image combinée tramée et colorée, par exemple avec des lignes rouges, vertes et bleues, les images révélées I_{r1} à I_{rg} des blocs déphasés entre eux sont de couleurs différentes.

De préférence, la trame de révélation 4 est continue et chacun des blocs B_1 à B_g présente une partie de son contour en commun avec un autre des blocs B_1 à B_g .

Les images révélées I_{r1} à I_{rg} peuvent former un motif, notamment un texte, un signe alphanumérique, un idéogramme, une forme géométrique, un objet, une personne et/ou un animal, par exemple reproduire un motif présent ailleurs sur l'article sécurisé.

En changeant les conditions d'observation de la trame de révélation 4 et de l'image combinée I superposées, notamment, comme cela est détaillé par la suite, en changeant l'angle d'observation et/ou en déplaçant la trame de révélation 4 par rapport à l'image combinée I , les images révélées I_{r1} à I_{rg} par les différents blocs B_1 à B_g peuvent varier. Ce changement d'aspect peut donner une impression de mouvement ou faire varier la couleur d'un motif.

Les figures 4C à 4^E, 6B à 6D et 7B à 7C illustrent des exemples de trames de révélation 4 formées de blocs B_1 à B_g se superposant à une image combinée.

Dans ces exemples, la trame de révélation 4 se superpose à une image combinée I formée de trois images imbriquées colorées respectivement en rouge, vert et bleu, telle que décrite précédemment.

Dans l'exemple illustré sur les figures 4A à 4E, la trame de révélation 4 comporte six blocs B_1 à B_6 rectangulaire formant chacun environ $1/6^{\text{ème}}$ d'un rectangle, comme cela est visible sur la figure 4B. Chacun des blocs B_1 à B_6 présente un contour commun avec au moins deux autres blocs B_1 à B_6 . L'aire de chaque bloc B_1 à B_6 est sensiblement comprise entre 20% et 15% de l'aire de la trame de révélation 4.

Les blocs B_1 , B_2 et B_3 sont déphasés entre eux et le bloc B_4 n'est pas déphasé par rapport au bloc B_1 , le bloc B_5 n'est pas déphasé par rapport au bloc B_2 et le bloc B_6 n'est pas déphasé par rapport au bloc B_3 de sorte que chacun des blocs B_1 à B_6 est déphasé par rapport aux blocs B_1 à B_6 qui lui sont adjacents.

Comme visible sur la figure 4F représentant la jonction des blocs B_1 , B_2 , B_3 et B_4 , lorsque l'orientation générale O_t de la trame de révélation est orientée verticalement, les

blocs B_1 et B_3 sont disposés l'un au-dessus de l'autre et ont un bord 6_{13} , représenté par des pointillés, en commun alors que les blocs B_1 et B_2 sont disposés l'un à côté de l'autre avec un bord 6_{12} en commun.

Les lignes de trame opaques du bloc B_1 ont un coin 9 en commun avec les lignes
 5 de trame opaques du bloc B_3 . Il en est de même avec les blocs B_3 et B_5 , B_2 et B_4 , et B_4 et B_6 . Comme illustré sur la figure 4F, le bloc B_1 est déphasé du bloc B_3 d'une distance de déphasage d_{13} égale à la largeur m d'une ligne de trame opaque. Il en est de même avec les blocs B_3 et B_5 , B_2 et B_4 , et B_4 et B_6 . La distance c_{12} entre la dernière ligne de trame opaque du bloc B_1 et la ligne de trame opaque consécutive du bloc B_2 est égale à cinq fois la largeur
 10 m d'une ligne de trame opaque. Comme la période Q est égale à trois fois la longueur m , le bloc B_1 est déphasé du bloc B_2 d'une distance de déphasage d_{12} égale à deux fois la largeur m d'une ligne de trame opaque. Il en est de même avec les blocs B_3 et B_4 , et B_5 et B_6 . La largeur m de la ligne de trame opaque 5a est égale à la largeur l d'une ligne d'image imbriquée de sorte que la ligne de trame transparente peut révéler deux images imbriquées.

15 Les images révélées I_{r1} , I_{r2} et I_{r3} sont déphasées et les images révélées respectives I_{r1} et I_{r4} , I_{r2} et I_{r5} , et I_{r3} et I_{r6} sont identiques. Les images révélées I_{r1} à I_{r6} forment un rectangle composé de 6 carrés formé chacun par une image révélée I_{r1} à I_{r6} , chaque carré étant voisin de carrés de couleurs différentes. Ainsi, comme illustré sur la figure 4B, si l'image imbriquée I_{r1} présente des proportions d'images imbriquée $(1 ; 1 ; 0)$, ce qui correspond à une couleur
 20 RVB $(170, 170, 0)$, alors l'image imbriquée I_{r2} présente des proportions $(1 ; 0 ; 1)$, ce qui correspond à une couleur RVB $(170, 0, 170)$, et l'image imbriquée I_{r3} présente des proportions $(0 ; 1 ; 1)$, ce qui correspond à une couleur RVB $(0, 170, 170)$.

Les figures 4C à 4E représentent des images révélées I_{r1} à I_{r6} dans des conditions d'observations différentes.

25 En changeant les conditions d'observation, il est possible de passer de la figure 4C à la figure 4D et à la figure 4E, ce qui donne l'impression à l'utilisateur que les blocs de couleurs tournent entre eux dans le sens des aiguilles d'une montre, notamment que I_{r1} prend la place de I_{r2} qui prend la place de I_{r4} qui prend la place de I_{r6} et ainsi de suite.

30 Dans l'exemple illustré sur les figures 4A à 4F, les blocs B_1 à B_g sont des zones distinctes de la trame de révélation 4 qui ne se recoupent pas. Il peut en être autrement en particulier du fait des tolérances de fabrication. Les blocs B_1 à B_g peuvent être dans des zones

de la trame de révélation 4 qui se recourent sur moins de 5% de l'aire de la trame de révélation.

En variante illustrée sur la figure 5A, les lignes de trame opaques du bloc B_1 ont une région 11 en commun avec les lignes de trames opaques du bloc B_3 . En variante encore illustrée sur la figure 5B, les lignes de trame opaques du bloc B_1 sont disjointes des lignes de trames opaques du bloc B_3 .

En variante illustrée sur la figure 5C, la distance c_{12} entre la dernière ligne de trame opaque du bloc B_1 et la ligne de trame opaque consécutive du bloc B_2 est égale à deux fois la largeur m d'une ligne de trame opaque.

Dans l'exemple illustré sur les figures 6A à 6D, la trame de révélation 4 comporte seize blocs B_1 à B_{16} formant chacun un secteur de disque. Chaque bloc B_1 à B_{16} est adjacent à deux blocs et tous les blocs B_1 à B_{16} se rejoignent au centre du disque.

Les blocs B_1 , B_2 , B_3 et B_4 sont déphasés entre eux et les blocs B_5 , B_9 et B_{13} ne sont pas déphasés par rapport au bloc B_1 , les blocs B_6 , B_{10} et B_{14} ne sont pas déphasés par rapport au bloc B_2 , les blocs B_7 , B_{11} et B_{15} ne sont pas déphasés par rapport au bloc B_3 et les blocs B_8 , B_{12} et B_{16} ne sont pas déphasés par rapport au bloc B_4 de sorte que chacun des blocs B_1 à B_{16} est déphasé par rapport aux trois blocs B_1 à B_{16} qui lui succèdent et qui le précèdent lorsque l'on tourne dans le sens des aiguilles d'une montre.

Les lignes de trame opaque 5a ont une largeur m sensiblement égale à trois quart de la largeur l des lignes d'image imbriquée.

Le bloc B_1 est déphasé du bloc B_2 d'une distance d_{12} égale à trois quart de la largeur l d'une ligne d'image imbriquée i_1 à i_4 , le bloc B_1 est déphasé du bloc B_3 d'une distance d_{13} égale à trois demi de la largeur l d'une ligne d'image imbriquée i_1 à i_4 et le bloc B_1 est déphasé du bloc B_4 d'une distance d_{14} égale à neuf quart de la largeur l d'une ligne d'image imbriquée i_1 à i_4 .

Les images révélées I_{r1} à I_{r16} forment un disque composé de 16 secteurs formés chacun par une image révélée I_{r1} à I_{r16} , chaque secteur étant situé entre des secteurs de couleurs différentes. Ainsi, comme illustré sur la figure 6B, si l'image imbriquée I_{r1} présente des proportions d'images imbriquées (1 ; 0,25 ; 1), soit une couleur RVB d'environ (191, 48, 191), alors l'image imbriquée I_{r2} présente des proportions (0,5 ; 0,75 ; 1), soit une couleur RVB d'environ (95, 143, 191), l'image imbriquée I_{r3} présente des proportions (0,5 ; 1 ; 0,75),

soit une couleur RVB d'environ (95, 191, 143) et l'image imbriquée I_{r4} présente des proportions (1 ; 1 ; 0,25), soit une couleur RVB d'environ (191, 191, 48).

Les figures 6B à 6D représentent des images révélées I_{r1} à I_{r16} dans des conditions d'observations différentes.

5 Ainsi, en changeant les conditions d'observation, il est possible de passer de la figure 6B à la figure 6C et à la figure 6D, ce qui donne l'impression à l'utilisateur que les blocs de couleurs tournent dans le sens des aiguilles d'une montre.

Dans l'exemple illustré sur les figures 7A à 7C, la trame de révélation 4 comporte quatre blocs B_1 à B_4 de différentes formes. Le bloc B_2 représente le chiffre 1, les blocs B_3 et
10 B_4 représentent le chiffre 0 et le bloc B_1 est un bloc rectangulaire dans lequel les autres blocs sont insérés. Tous les blocs B_1 à B_4 sont déphasés entre eux.

Les images sont schématiques à des fins d'illustration cependant lors de l'observation de la trame de révélation seule illustré sur la figure 7A, le motif « 100 » n'est pas distinguable à une distance d'observation normale, comprise entre 30 cm et 10 cm et de
15 préférence 15 cm.

Les lignes de trame opaques 5a ont une largeur m sensiblement égale à trois quart de la largeur l des lignes d'images imbriquées de même que dans l'exemple des figures 6A à 6D.

Les images révélées I_{r1} à I_{r4} forment le nombre 100 sur un fond coloré, les
20 couleurs de tous les chiffres étant différentes.

Les figures 7B à 7C représentent des images révélées I_{r1} à I_{r4} dans des conditions d'observations différentes.

Ainsi, en changeant les conditions d'observation, il est possible de passer de la figure 7B à la figure 7C et d'observer un changement de couleur du chiffre 100.

25 Dans la variante illustrée sur la figure 10, au moins deux blocs B_i et B_j ont des lignes de trame opaques de largeurs respectives m_i et m_j différentes. Ainsi, lorsque la trame de révélation est superposée à l'image combinée de sorte que son orientation générale soit la même, les lignes de trames transparentes 5b du bloc B_i ne laissent pas apparaître la même proportion des lignes d'images imbriquées (P_1 ; ... ; P_n) que celle du bloc B_j et donc les
30 images révélées I_{ri} et I_{rj} respectivement par les blocs B_i et B_j ne présentent pas la même proportion (P_1 ; ... ; P_n) d'images imbriquées. Dans le cas illustré d'une image combinée

tramée et colorée, par exemple avec des lignes rouges, vertes et bleues, les images révélées I_{r1} à I_{rg} des blocs de largeurs m_1 à m_g sont de couleurs différentes.

Dans la variante illustrée sur les figures 11A et 11B, deux blocs B_i et B_j d'une même trame de révélation 4 se superposent au moins partiellement. Leur superposition
5 définit un sous-bloc 15 ayant la forme d'une trame formée par l'entrelacement des lignes de trame 5a et 5b des blocs B_i et B_j . La trame du sous-bloc 15 peut présenter :

(i) comme illustré sur la figure 11A, lorsque les lignes de trame opaques 5a des blocs B_i et B_j se superposent ou ont un bord en commun, une alternance périodique de période Q d'une ligne de trame opaque 15a et d'une ligne de trame transparente 15b, la
10 ligne de trame opaque ayant une épaisseur supérieure ou égale à celle des lignes de trame de chacun des blocs la formant, ou

(ii) comme illustré sur la figure 11B, lorsque les lignes de trame opaques 5a des blocs B_i et B_j sont disjointes, une alternance périodique de période Q de quatre lignes de trames alternativement opaques 15a et transparentes 15b.

15 Chaque sous-bloc 15 permet l'observation d'une image révélée I_r par superposition à l'image combinée. Dans le cas (i), l'image révélée est de la même forme que pour un bloc ayant une ligne de trame opaque de même largeur et dans le cas de l'image (ii), l'image révélée obtenue dépend de la position et de la largeur des lignes de trame 15a et 15b.

En variante encore, tel qu'illustré sur les figures 12A et 12B, chaque image
20 imbriquée I_1, I_2, \dots, I_n forme un motif, par exemple tel que représenté sur la figure 12A, périodique et les lignes de trame transparentes 5b sont de largeur k égale à la largeur l d'une ligne d'image imbriquée. Ainsi, l'image révélée par chaque bloc B_1 à B_g correspond à l'une des images imbriquées et peut permettre, comme illustré sur la figure 12B, l'observation d'au moins un motif périodique de l'image imbriquée révélée. Au moins deux des blocs B_1
25 à B_g permettent l'observation simultanée de deux images imbriquées différentes, notamment de deux motifs périodiques différents. Un changement des conditions d'observation peut permettre d'observer successivement les différentes images imbriquées, ce qui peut permettre de donner un effet de mouvement lorsque les images imbriquées représentent chacune la décomposition d'un mouvement.

30 Dans l'exemple des figures 12A et 12B, l'image combinée I comporte quatre images imbriquées I_1, I_2, I_3 et I_4 représentant chacune un motif M_1, M_2, M_3 et M_4 , tel que représenté sur la figure 12A, qui se répète périodiquement selon l'axe X et selon les axes des

lignes d'images imbriquées i_1 , i_2 , i_3 et i_4 . L'image combinée I représente donc le motif M, tel que représenté à la figure 12A, qui se répète périodiquement selon l'axe X et selon les axes des lignes d'images imbriquées i_1 , i_2 , i_3 et i_4 . Les lignes d'images imbriquées i_1 , i_2 , i_3 et i_4 sont discontinues. La trame de révélation 4 d'une forme rectangulaire comporte huit blocs

5 B₁ à B₈ rectangulaires, les blocs B₁, B₂, B₃ et B₄ étant déphasés entre eux et le bloc B₁ n'étant pas déphasé par rapport au bloc B₈, le bloc B₂ n'étant pas déphasé par rapport au bloc B₅, le bloc B₃ n'étant pas déphasé par rapport au bloc B₆ et le bloc B₄ n'étant pas déphasé par rapport au bloc B₇. Chacun des blocs B₁ à B₈ permet de révéler une image imbriquée, les blocs B₁ à B₈ permettant de révéler chacun l'un des motifs M₁, M₂, M₃ et M₄.

10 En variante, l'image combinée I illustrée sur la figure 37A comporte des blocs C₁ à C₃ et la trame de révélation 4 est sous la forme d'un unique bloc.

Les blocs de l'image combinée sont chacun tels que décrits en relation avec la figure 1.

Les blocs d'image combinée C₁ à C₃ sont sous forme rectangulaire. Les blocs

15 C₁ et C₂ sont déphasés entre eux d'une largeur l d'une ligne d'image imbriquée et les blocs C₁ et C₃ ne sont pas déphasés entre eux.

La trame de révélation présente des lignes de trames opaques 5a présentant une largeur m égale à la largeur l d'une ligne i_1 à i_3 d'images imbriquées.

Lors de la superposition de la trame de révélation 4 et de l'image combinée I

20 telle qu'illustré sur la figure 37B, les images révélées I_{r1} et I_{r3} sont composées de la totalité des lignes rouges et bleues et présentent donc une proportion (1 ; 0 ; 1) des images imbriquées et l'image révélée I_{r2} est composée de la totalité des lignes rouges et vertes et présente une proportion (1 ; 1 ; 0) des images imbriquées.

En changeant les conditions d'observation, notamment en déplaçant la trame de

25 révélation par rapport à l'image combinée selon la direction X ou en changeant l'angle d'observation, les images révélées I_{r1} à I_{r3} changent en passant par exemple de la figure 37B aux figures 37C et 37D.

Observation par superposition de part et d'autre d'un support

On a représenté à la figure 13 un premier mode de réalisation dans lequel un

30 article sécurisé 10 selon l'invention, comporte un substrat 20 non opaque, par exemple parfaitement transparent, ayant une première face 20a portant l'image combinée I. La deuxième face 20b du substrat 2, opposée à la première, porte la trame de révélation 4.

Lorsque l'article sécurisé 10 est observé d'une côté ou de l'autre du substrat, la trame de révélation 4 permet d'observer une ou plusieurs images révélées I_r . En changeant l'angle d'observation α , l'utilisateur change les conditions d'observation et la ou les images révélées I_r sont modifiées comme décrit précédemment.

5 Pour pouvoir visualiser toutes les images imbriquées jusqu'à un angle d'inclinaison d'environ 45° , l'épaisseur e du substrat est, de préférence, supérieure ou égale à approximativement la période Q .

Il peut être avantageux d'avoir un substrat dont l'épaisseur e est inférieure ou égale à $30\ \mu\text{m}$, mieux $25\ \mu\text{m}$, par exemple comprise entre 20 et $30\ \mu\text{m}$, voire 20 et $25\ \mu\text{m}$,
10 bornes incluses ou exclues.

Une autre possibilité pour faire varier la direction d'observation de l'article sécurisé peut être de déformer le substrat, par exemple autour d'un axe de pliage, comme illustré à la figure 14.

En fonction du motif de la trame de révélation 4, un repérage de cette dernière par rapport à l'image combinée I peut être nécessaire dans le sens parallèle à l'orientation générale de ces dernières. Par exemple, pour une trame de révélation linéaire telle qu'illustrée à la figure 2, aucun repérage n'est nécessaire ; par contre, pour une trame ondulée, un repérage plus ou moins précis, en fonction de l'amplitude et de la fréquence des ondulations, peut s'avérer souhaitable. L'invention offre ainsi une possibilité de sécurisation modulable
20 en fonction de la protection demandée et de la difficulté de mise en œuvre.

Pour les articles sécurisés comportant un fil introduit en fenêtre(s), l'image combinée I peut être obtenue par micro-photolithographie du fil et la trame de révélation 4 peut être réalisée grâce à une impression offset avec des encres réticulant sous UV effectuée dans un deuxième temps, lors de l'impression de l'article.

25 La trame de révélation 4 peut être associée, le cas échéant, à un motif d'impression de l'article.

Le motif de la trame de révélation 4 peut être imprimé ailleurs qu'en superposition avec l'image combinée I, sur l'article, à la même échelle ou à une échelle différente.

30 L'impression de la trame de révélation 4 peut déborder de l'image combinée I et s'étendre sur l'article sécurisé 10, comme illustré à la figure 15.

Plusieurs trames de révélation et images combinées, ayant par exemple la forme de petits carrés ou rectangles de quelques millimètres de côté, peuvent être présents sur un même fil de sécurité 30, comme illustré à la figure 16.

5 Lorsque la trame de révélation 4 et l'image combinée I sont sur un fil intégré en fenêtre(s), comme illustré aux figures 17A et 17B, l'article sécurisé 10 peut comporter au moins deux fenêtres 31 et 32 permettant d'observer respectivement chacune des faces du fil, en réflexion.

10 L'article peut comporter au niveau des fenêtres 31 et 32 des manques de matière et des zones transparentes 35 et 36 permettant l'observation des images révélées des deux côtés de l'article sécurisé 10.

Les images imbriquées sont observables à travers la trame de révélation 4 du côté de la fenêtre 31 et avec la trame de révélation comme arrière-plan, du côté de la fenêtre 32.

15 L'article 10 peut également comporter une fenêtre traversante 31, comme représenté sur la figure 17D, la trame de révélation 4 et l'image combinée I étant situées au moins partiellement dans cette fenêtre traversante. De la sorte, il est possible d'observer les images révélées à la fois du côté recto et du côté verso de l'article sécurisé 10.

20 La trame de révélation 4 et l'image combinée sous la forme d'un fil de sécurité peuvent encore être incorporées dans un article sécurisé 10 qui présentent une alternance de fenêtres 31 et 32 côté recto et côté verso, comme illustré sur la figure 17C. Il est ainsi possible d'observer les images révélées à la fois du côté recto et du côté verso de l'article sécurisé 10 au niveau des fenêtres 31 et 32, et notamment du fait de la présence des manques de matière et des zones transparentes 35 et 36.

25 On a représenté sur la figure 18 un exemple d'article sécurisé 10 comportant une perforation 40 dans laquelle sont placés au moins partiellement deux sous-éléments, notamment sous forme de foils ou patches, 41 et 42.

Le sous-élément 41 comporte par exemple une trame de révélation 4 et le sous-élément 42 comporte par exemple l'image combinée I correspondante.

30 Les sous-éléments 41 et 42 peuvent se superposer au moins partiellement aux bordures de la perforation 40 avec ou non une compensation d'épaisseur.

Les sous-éléments 41 et 42 peuvent être au moins partiellement transparents ou translucides.

L'observation des images révélées peut se faire par observation en réflexion ou en transmission, par exemple à l'aide d'une source de lumière située derrière l'article 10 lors de l'observation.

5 Dans la variante illustrée à la figure 19, l'article sécurisé 10 comporte une image combinée I réalisée sous la forme d'impressions. Les impressions sont par exemple réalisées sur la surface de l'article sécurisé 10. De plus, un sous-élément 43, notamment sous forme de foil ou patch, est placé sur les impressions constituant l'image combinée I, le sous-élément 43 comportant la trame de révélation 4 correspondante, par exemple réalisée sur la surface du sous-élément 43.

10 L'article sécurisé 10 peut être opaque ou non. L'article sécurisé 10 peut être au moins partiellement transparent ou translucide pour permettre l'observation des images imbriquées, notamment du côté de l'image combinée I.

15 Dans les exemples des figures 18 et 19, les trames de révélation 4 et/ou les images combinées I pourraient être réalisées différemment, étant par exemple incorporées ou situées au-dessus ou en dessous des sous-éléments 41, 42 et 43.

En variante, l'image combinée comporte deux métallisations de différentes couleurs correspondant chacune à une image imbriquée, notamment une image imbriquée en cuivre et une image imbriquée en aluminium.

20 En variante encore, l'image combinée comporte au moins deux métallisations, notamment de même couleur, de différentes densités optiques correspondant chacune à une image imbriquée, créant ainsi un contraste de brillance.

L'image imbriquée en aluminium peut être de forte densité optique, ce qui lui donne un aspect brillant.

La trame de révélation 4 peut être d'aspect mat.

25 La superposition de l'image combinée I et de la trame de révélation 4 permet d'obtenir selon les blocs B_1 à B_g , des images révélées I_{r1} à I_{rg} mats ou brillantes. Un déplacement de la trame de révélation 4 par rapport à l'image combinée I selon l'axe X peut permettre d'inverser l'aspect des images révélées I_{r1} à I_{rg} au niveau des différents blocs B_1 à B_g , c'est-à-dire que les images révélées I_{r1} à I_{rg} qui étaient brillantes peuvent devenir mates et inversement.

30

Observation par pliage du document ou superposition du document et d'un autre objet

Dans un deuxième mode de réalisation, illustré sur la figure 20, l'article sécurisé 10 comporte une fenêtre 50, de préférence au moins partiellement transparente, dans laquelle figure la trame de révélation 4. L'article 10 comporte également une image combinée I portée sur l'article 10, par exemple par impression, notamment impression taille douce, impression offset ou métallisation et/ou démétallisation. La zone sur laquelle figure l'image combinée 2 peut également être au moins partiellement transparente.

Pour observer l'image révélée, l'utilisateur doit donc plier l'article sécurisé 10, comme illustré sur la figure 21, pour ramener la trame de révélation 4 sur l'image combinée I de sorte que leur orientation générale soit la même et observer la ou les images révélées I_r . Ainsi, les images révélées ne sont pas visibles lorsque l'article 10 n'est pas plié et il faut une action de l'utilisateur, à savoir plier l'article sécurisé 10, pour les faire apparaître.

Sur la figure 22, l'article sécurisé 10 comporte une fenêtre 50, de préférence au moins partiellement transparente, dans laquelle figure l'image combinée I. L'article 10 comporte également un patch 55 comportant par exemple des impressions holographiques, sur lequel figure la trame de révélation 3. Le patch 55 peut également être au moins partiellement transparent.

Le patch 55 peut comporter des métallisations et/ou démétallisations, par exemple en aluminium, et la trame de révélation 4 peut comporter des impressions holographiques et/ou des métallisations et/ou démétallisations.

Sur la figure 23, l'article 10 comporte une fenêtre 50, de préférence au moins partiellement transparente, sur laquelle figure la trame de révélation 4. L'article 10 comporte également un fil de sécurité 60 sur lequel figure l'image combinée I. Le fil de sécurité 60 peut également être au moins partiellement transparent ou comporter une zone partiellement transparente au niveau de l'image combinée I.

On a représenté sur les figures 24 à 28 d'autres exemples d'articles sécurisés 10 selon l'invention comportant une image combinée I et une trame de révélation 4 conformes à ceux des figures 20 à 22, l'image combinée I et/ou la trame de révélation 4 étant portées par au moins un fil de sécurité ou un foil.

Sur la figure 24, l'article 10 comporte un fil de sécurité 60 d'une largeur suffisante pour faire figurer en alternance des images combinées I et des trames de révélation

4. Avantageusement, le fil de sécurité 60 est au moins partiellement transparent ou présente une ou plusieurs zones au moins partiellement transparentes au niveau des images combinées I et/ou des trames de révélation 4.

5 Sur la figure 25, l'article 10 comporte un fil de sécurité 60 sur lequel figure une trame de révélation 4. L'article 10 comporte également une image combinée I, par exemple sous la forme d'une impression offset sur l'article 10.

Le fil de sécurité 60 peut être au moins partiellement transparent ou présenter une zone au moins partiellement transparente. L'article 10 peut également comporter une zone au moins partiellement transparente au niveau de l'image combinée I.

10 Sur la figure 26, l'article 10 comporte deux fils de sécurité 60a et 60b. Le fil de sécurité 60a comporte trois images combinées I et le fil de sécurité 60b comporte trois trames de révélation 4.

Le fil de sécurité 60a et/ou le fil de sécurité 60b peuvent être au moins partiellement transparents ou comporter au moins une zone au moins partiellement transparente, notamment au niveau d'une image combinée I ou d'une trame de révélation 4.

15 Sur la figure 27, l'article 10 comporte un foil 70 sur lequel figure une alternance d'images combinées I et de trames de révélation 4.

Le foil 70 peut être au moins partiellement transparent ou comporter au moins une zone au moins partiellement transparente au niveau d'une image combinée I et/ou d'une trame de révélation 4.

20 Sur la figure 28, l'article 10 comporte un fil de sécurité 60 sur lequel figure une image combinée I. L'article 10 comporte également un patch 55, pouvant comporter des métallisations holographiques ou non, sur lequel figure une trame de révélation 4.

25 Le fil de sécurité 60 peut être au moins partiellement transparent ou comporter une zone au moins partiellement transparente au niveau de l'image combinée I.

Le patch 55 peut également être au moins partiellement transparent, notamment au niveau de la trame de révélation 4.

Dans tous les exemples précédemment décrits, les images combinées I et les trames de révélation 4 peuvent être interverties.

30 Les zones au moins partiellement transparentes peuvent être situées au niveau des images combinées I ou des moyens de révélation 4, ou au niveau des deux à la fois.

Le ou les fils de sécurité 60, 60a et 60b peuvent être introduits dans l'article sécurisé 10 de façon conventionnelle, par exemple en surface, en masse ou en fenêtre(s).

L'authentification des articles 10 peut se faire en les pliant 10 dans le sens de la longueur ou de la largeur de manière à superposer au moins partiellement les images combinées I et les trames de révélation 4, puis en déplaçant relativement les uns par rapport aux autres de manière à visualiser par exemple l'illusion d'un mouvement et/ou en modifiant l'angle d'observation des images combinées I et des trames de révélation 4 superposées.

En variante encore, il est également possible de superposer au moins partiellement l'article 10 avec un autre article similaire, tel que décrit précédemment.

10 **Deux trames de révélation présentant des blocs**

Comme illustré sur les figures 29A à 29F, l'article ou l'ensemble peut comporter deux trames de révélation 4a et 4b telles que décrites précédemment se superposant à la même image combinée I.

Les deux trames de révélation sont, de préférence, d'orientations générales O_{1a} et O_{1b} différentes formant entre elles un angle β non nul, de préférence compris entre 0° et 180° bornes exclues, mieux entre 10 et 30° , par exemple ici sensiblement égal à 20° .

Le fait que les trames de révélation soient d'orientations générales différentes permet à des conditions d'observation données que :

- lorsque l'image combinée I est orientée avec l'orientation générale O_{1a} ,
20 les images révélées I_{r1a} à I_{rga} de la première trame de révélation 4a au niveau des blocs B_{1a} à B_{ga} sont visibles et les images révélées I_{r1b} à I_{rub} de la deuxième trame de révélation 4b au niveau des blocs B_{1b} à B_{ub} ne sont pas visibles du fait de la présence d'un phénomène de Moiré, et
- lorsque l'image combinée I est orientée avec l'orientation générale O_{1b} ,
25 les images révélées I_{r1b} à I_{rub} de la deuxième trame de révélation 4b sont visibles et les images révélées I_{r1a} à I_{rga} de la première trame de révélation 4a ne sont pas visibles du fait de la présence d'un phénomène de Moiré.

Ainsi, selon l'orientation de l'image combinée I par rapport aux trames de révélation 4a et 4b, l'une ou l'autre ou aucune des images révélées n'est visible, ce qui
30 permet d'avoir une sécurité accrue.

Pour observer les images révélées par l'une ou l'autre des trames, l'utilisateur doit donc superposer l'image combinée I et les trames de révélation 4a et 4b par pliage de

l'article 10 ou superposition de l'article 10 et d'un autre objet et faire tourner l'image combinée I par rapport aux trames de révélation 4a et 4b. L'utilisateur peut également les déplacer l'une par rapport à l'autre selon un axe perpendiculaire X à l'orientation générale de l'image combinée pour observer un changement de la ou des images révélées d'une des

5 trames.

Les deux trames de révélation 4a et 4b peuvent être séparées l'une de l'autre ou non. De préférence, la trame de révélation 4b est une inclusion dans la trame de révélation 4a.

Dans l'exemple illustré sur la figure 29B, la première trame de révélation 4a est

10 de forme carrée et est formée de 17 blocs B_{1a} à B_{17a} , en particulier un bloc central B_{1a} de forme sensiblement carrée encadré de 16 blocs latéraux B_{2a} à B_{17a} de forme carrée également. 12 blocs latéraux B_{2a} à B_{13a} sont juxtaposés tout autour du bloc central B_{1a} pour former un carré de largeur égale au double de la largeur du bloc central B_{1a} et 4 blocs latéraux (B_{14a} à B_{17a}) sont chacun superposés totalement à deux des 12 blocs latéraux B_{2a} à B_{13a}

15 respectivement aux blocs B_{3a} et B_{4a} , B_{6a} et B_{7a} , B_{9a} et B_{10a} , et B_{12a} et B_{13a} . Les blocs B_{1a} à B_{17a} sont tous de forme sensiblement carrée. Les blocs latéraux B_{2a} à B_{17a} sont de largeur sensiblement égale à la moitié de la largeur du bloc central B_{1a} . La superposition des blocs latéraux B_{14a} à B_{17a} aux autres blocs latéraux B_{2a} à B_{13a} permet la formation de 8 sous-blocs tels que décrits précédemment. Chaque bloc latéral B_{2a} à B_{13a} est déphasé par rapport au bloc

20 latéral B_{2a} à B_{13a} qui le précède et qui lui succède. Les blocs latéraux B_{2a} , B_{5a} , B_{8a} et B_{11a} formant les coins de la trame de révélation 4 ne sont pas déphasés entre eux et ne sont pas déphasés par rapport au bloc central B_{1a} .

La deuxième trame de révélation 4b est de forme rectangulaire et elle est formée de 4 blocs B_{1b} à B_{4b} de différentes formes. Le bloc B_{2b} représente le chiffre 1, les blocs B_{3b}

25 et B_{4b} représentent le chiffre 0 et le bloc B_{1b} est un bloc rectangulaire dans lequel les autres blocs sont insérés. Les blocs B_{2b} à B_{4b} ne sont pas déphasés entre eux mais sont déphasés par rapport au bloc B_{1b} .

Les deux trames de révélation 4a et 4b ont des orientations générales respectives O_{1a} et O_{1b} différentes et forment entre elles un angle β sensiblement égal à 20° .

30 Les lignes de trame opaques 5a ont une largeur m sensiblement égale à trois quart de la largeur l des lignes d'images imbriquées de même que dans l'exemple des figures 6A à 6D.

Les trames de révélation 4a et 4b se superposent à la même image combinée I, illustrée sur la figure 29A.

Comme visible sur les figures 29C et 29D, lorsque l'image combinée est orientée dans la même direction que la première trame de révélation 4a, les blocs B_{1a} à B_{17a} font apparaître des images révélées I_{r1a} à I_{r21a} formant un carré central I_{r1a} entouré de carrés plus petits I_{r2a} à I_{r21a} de différentes couleurs. La couleur des petits carrés I_{r2a}, I_{r5a}, I_{r8a} et I_{r11a} dans les coins est la même que celle du carré central I_{r1a}. La deuxième trame de révélation 4b ne forme aucune image visible du fait d'un phénomène de Moiré entre les lignes de la deuxième trame de révélation 4b et les lignes de l'image combinée I.

Les figures 29C et 29D représentent des images révélées dans des conditions d'observation différentes mais toujours avec la même orientation des trames de révélation 4a et 4b et de l'image combinée. La couleur des images révélées change.

Comme visible sur les figures 29F et 29G, lorsque l'image combinée est orientée dans la même direction que la deuxième trame de révélation 4b, les images révélées I_{r1b} à I_{r4b} forment le nombre 100 sur un fond coloré, les couleurs de tous les chiffres étant identiques. La première trame de révélation 4a ne forme pas d'image visible du fait d'un phénomène de Moiré entre les lignes de la première trame de révélation 4a et celles de l'image combinée I.

Les figures 29D et 29G représentent des images révélées dans des conditions d'observations différentes de celles des figures respectives 29C et 29F mais respectivement toujours avec la même orientation des trames de révélation 4a et 4b et de l'image combinée. La couleur des images révélées change.

Comme illustré sur la figure 29E, la superposition de la trame de révélation 4 et de l'image combinée I peut se faire par pliage de l'article sécurisé 10 et le changement d'orientation peut se faire en faisant tourner la partie de l'article sécurisé 10a portant l'image combinée I par rapport à la partie de l'article sécurisé 10b portant la trame de révélation 4.

Imageur

On a représenté sur les figures 30 à 32 des exemples d'association entre un article sécurisé 10 et un imageur électronique 100 permettant de former la trame de révélation 4 ou l'image combinée I.

Sur la figure 30, l'imageur électronique 100 est par exemple un écran d'ordinateur sur lequel est affichée une première image 110, la première image 110 étant la trame de révélation 4 ou l'image combinée I.

L'article sécurisé 10 est par exemple sous la forme d'un billet de banque et
5 comporte une deuxième image 120, la deuxième image étant la trame de révélation 4 si la première image est l'image combinée et inversement.

L'article sécurisé 10 est placé sur l'écran de l'imageur électronique 100 de manière à superposer au moins partiellement la première image 110 à la deuxième image 120 pour observer la ou les images révélées I_r et en déduire une information
10 d'authentification et/ou d'identification de l'article sécurisé 10.

L'article sécurisé 10 peut être déplacé relativement à l'écran de l'imageur électronique 100 ou l'observateur peut changer d'angle d'observation pour permettre l'observation d'un changement de la ou des images révélées I_r .

En variante, l'article sécurisé 10 reste immobile par rapport à l'écran de
15 l'imageur électronique 100 et la première image 110 est animée d'un mouvement sur l'écran, par exemple une translation, par exemple à l'aide d'un programme activé ou non par l'utilisateur.

Sur la figure 31, l'imageur électronique 100 est par exemple sous la forme d'un projecteur numérique, projetant une première image 110 sur un fond 150, par exemple le
20 mur d'une pièce.

L'article sécurisé 10 comportant la deuxième image 120 peut alors être superposé au moins partiellement à la première image 110 projetée sur le fond 150 pour permettre l'observation de la ou des images révélées I_r .

Sur la figure 32, l'imageur électronique 100 est un projecteur qui projette la
25 première image 110 directement sur l'article sécurisé 10.

La première image 110 peut, comme dans l'exemple de la figure 32, être projetée, par exemple sous forme de « W », sur une zone de l'article sécurisé 10 où n'est pas présente la deuxième image 120. Puis, l'article sécurisé 10 est par exemple plié sur lui-même de manière à superposer la deuxième image 120, par exemple sous forme de « A », à la première
30 image 110 projetée par l'imageur électronique 100. La partie de l'article sécurisé 10 comportant la deuxième image 120 peut en particulier être rabattue sur la partie comportant

la première image 110, cette partie restant immobile, de manière à ce que la première image 110 se situe entre l'imageur 100 et la deuxième image 120.

Dans une variante, non représentée, la première image 110 est projetée directement sur la deuxième image 120 de l'article 10. En particulier, la projection de la première image 110 sur la deuxième image 120 de l'article 10 peut permettre une superposition au moins partielle des première et deuxième images. Puis, l'imageur électronique 100 peut être déplacé relativement à l'article 10 pour déplacer la trame de révélation 4 par rapport à l'image combinée I.

On a représenté à la figure 33 une variante de réalisation dans laquelle l'imageur électronique 100 est un écran affichant plusieurs premières images 110a, 110b, 110c et 110d.

Les premières images 110a à 110d peuvent avoir des propriétés différentes, par exemple des formes, des couleurs, des dimensions, des éléments de trame différents.

Avantageusement, les premières images 110a à 110d se différencient de manière à permettre à l'une d'entre elles au moins d'être associée à au moins une deuxième image 120 présente sur un article 10. De la sorte, il est par exemple possible d'authentifier et/ou identifier une plus grande diversité d'articles 10 ayant des deuxièmes images respectives différentes, correspondant aux différentes premières images 110a à 110d.

En variante, l'article 10 comporte plusieurs deuxièmes images 120 différentes, comme on peut le voir par exemple sur la figure 16, et l'imageur électronique 100 produit une ou plusieurs premières images 110. De la sorte, il est possible d'authentifier et/ou d'identifier un article de sécurité 1 donné sur une plus grande diversité d'imageurs électroniques différents, et notamment avec des imageurs électroniques ayant des résolutions différentes. De la sorte, les deux avantages précités peuvent être réunis.

L'imageur électronique 100 peut afficher un ou plusieurs indicateurs 140a, 140b, 140c et 140d permettant de renseigner l'utilisateur sur la manière de positionner l'article 10 représenté sur la figure 34 par rapport à l'imageur.

En particulier, les indicateurs 140a à 140d peuvent permettre de savoir où positionner le coin supérieur droit de l'article 10, de manière à superposer correctement une deuxième image 120 d'un article 10 à une première image 110a, 110b, 110c ou 110d affichée sur l'écran de l'imageur électronique 100.

L'article 10 peut comporter un microcircuit intégré 152, par exemple une puce RFID ou optique, permettant de communiquer avec l'imageur électronique 100 afin de

commander l'affichage d'un indicateur tel que décrit précédemment ou de diffuser une information sur la manière de positionner les première et deuxième images.

En variante, la puce 152 est apte à communiquer avec l'imageur électronique 100 pour permettre de produire la première image 110 associée à la deuxième image 120.

5 En particulier, lors du procédé d'authentification et/ou d'identification de l'article 10, on illumine la deuxième image 120 avec l'imageur électronique 100. La puce 152 comporte une information transmise à l'imageur électronique 100 qui projette ou affiche alors la première image 110 en fonction de cette information.

10 L'article 10, notamment la deuxième image 120, peut être photographié et/ou filmé par une caméra numérique appartenant ou reliée à l'imageur électronique 100. Un programme de reconnaissance peut alors permettre de reconnaître la deuxième image 120 et d'acquérir depuis une base de données une première image 110 associée à la deuxième image 120. La base de données est par exemple stockée sur un serveur sécurisé. La première image 110 ainsi obtenue est affichée et/ou projetée par l'imageur électronique 110 pour permettre
15 d'authentifier et/ou d'identifier l'article 10.

Dans la variante illustrée sur la figure 35, l'imageur électronique 100 se présente sous la forme d'un téléphone portable sur lequel est affichée une première image 110 sous forme d'image combinée I. L'article 10 comporte un filtre polarisant sur lequel a été formée la deuxième image 120 sous forme de trame de révélation 4. L'article 10 comportant la
20 deuxième image 120 sous forme de trame de révélation 4 est superposé à la première image 110 sous forme d'image combinée I produite par l'imageur électronique 100, celui-ci émettant une lumière polarisée.

L'article 10 comportant la trame de révélation 4 peut être déplacé par un mouvement de translation selon l'axe X par rapport à l'image combinée I affichée par l'écran
25 de l'imageur électronique 100, de façon à faire changer la ou les images révélées I_r .

Un tel procédé permet d'authentifier et/ou d'identifier l'article de sécurité 1 selon plusieurs niveaux de sécurité.

Le positionnement de la trame de révélation 4 comportant le filtre polarisant selon l'orientation permettant d'observer l'opacité du filtre polarisant, cette observation
30 n'étant visible que sur un écran émettant une lumière polarisée, par exemple un écran du type LCD, procure un premier niveau de sécurité.

La révélation de l'animation des images révélées par déplacement de la trame de révélation 4 relativement à l'image combinée I procure un deuxième niveau de sécurité.

En variante encore, l'imageur électronique 100 est un écran, notamment du type LCD, comportant une pluralité de pixels formant de préférence une image combinée, par exemple telle que décrite sur la figure 36A.

L'invention n'est pas limitée aux exemples illustrés. L'article sécurisé peut être réalisé avec d'autres sécurités de premier, deuxième ou troisième niveau, par exemple.

L'expression « comportant un » doit être comprise comme étant synonyme de « comprenant au moins un ».

REVENDICATIONS

1. Article sécurisé (10) comportant une première structure optique (4 ; I) et une deuxième structure optique (I ; 4), ou ensemble comportant un article sécurisé (10) et un autre objet (100), l'article sécurisé (10) comportant l'un de la première structure optique (4, I) et de la deuxième structure optique (I ; 4) et l'objet (100) comportant ou formant l'autre de la première structure optique (4 ; I) et de la deuxième structure optique (I ; 4),

la première structure optique (4 ; I) comportant une pluralité de blocs de première structure optique (B_1 à B_g ; C_1 à C_3) disposés dans des zones différentes de la première structure optique (4 ; I),

la première structure optique (4 ; I) étant l'une d'une trame de révélation (4) et d'une image combinée (I) et la deuxième structure optique (I ; 4) étant l'autre de la trame de révélation (4) et de l'image combinée (I),

l'image combinée (I) ou, en présence de blocs d'une image combinée, chacun des blocs d'image combinée (C_1 à C_3), étant composé d'une pluralité d'images imbriquées (I_1 à I_n),

au moins deux blocs (B_i, B_j ; C_1, C_2) de première structure optique permettant chacun, lorsque la trame de révélation (4) et l'image combinée (I) sont superposées, à une position et une orientation de la trame de révélation (4) par rapport à l'image combinée (I) donnée et à un angle d'observation α donné, l'observation d'une image révélée (I_{ri}, I_{rj}) au niveau de chaque bloc (B_i, B_j ; C_1, C_2) de première structure optique, les images révélées (I_{ri}, I_{rj}) au niveau des deux blocs (B_i, B_j ; C_1, C_2) de première structure optique faisant apparaître des proportions (P_1, \dots, P_n) différentes des images imbriquées (I_1 à I_n).

2. Article ou ensemble selon la revendication 1, les blocs (B_1 à B_g ; C_1 à C_3) de première structure optique comportant chacun une alternance périodique d'éléments de trame (5a, 5b) ou d'images combinées (i_1 à i_n, P_1 à P_n) selon une ou plusieurs directions (X, X_T, Y_T) et étant de même période selon la ou chacune des directions ($X ; X_T, Y_T$).

3. Article ou ensemble selon la revendication 2, les au moins deux blocs ($B_i, B_j; C_1, C_2$) de première structure optique comportant des éléments de trame (5a, 5b) ou d'images combinées (i_1 à i_n, P_1 à P_n) correspondants de dimensions différentes selon la ou au moins une des directions (X, X_T, Y_T).
- 5 4. Article ou ensemble selon la revendication 2 ou 3, les au moins deux blocs ($B_i, B_j; C_1, C_2$) de première structure optique comportant des éléments de trame (5a, 5b) ou d'image combinée déphasés entre eux selon un axe (X) perpendiculaire à la ou une de leurs directions (X, X_T, Y_T) d'une distance d_{ij} inférieure à la période selon cette direction (X, X_T, Y_T) des blocs (B_1 à $B_g; C_1$ à C_3) de première structure optique, la distance d_{ij} étant le reste de la division de la distance c_{ij} entre
- 10 – l'axe d'un élément occultant (5a) d'un des deux blocs (B_i, B_j) de trame et l'axe d'un élément occultant (5a) de l'autre des deux blocs (B_i, B_j) de trame, par la période (Q) de la trame de révélation (4), ou
- l'axe d'un élément d'images imbriquées (i_1 à i_n, P_1 à P_n) d'un des deux blocs d'image combinée (C_1, C_2) et l'axe d'un élément d'image imbriquée
- 15 (i_1 à i_n, P_1 à P_n) de la même image imbriquée (I_1 à I_n) de l'autre des deux blocs d'image combinée (C_1, C_2), par la période (S) de l'image combinée (I),
5. Article ou ensemble selon l'une quelconque des revendications précédentes, la
- 20 trame de révélation (4) ou chaque bloc (B_1 à $B_g; C_1$ à C_3) de trame comportant une alternance périodique de deux éléments de trame (5a, 5b) selon une ou plusieurs directions (X, X_T, Y_T), de préférence d'opacités, de transparences et/ou de teintes différentes, notamment une alternance d'éléments de trame occultants (5a), par exemple noirs sensiblement opaques, et d'éléments de trame non-
- 25 occultants (5b), notamment au moins partiellement transparents, notamment une alternance périodique de deux lignes de trame selon une seule direction, et d'axes longitudinaux parallèles entre eux.
6. Article ou ensemble selon l'une quelconque des revendications précédentes, l'image combinée (I) ou chaque bloc d'image combinée (C_1 à C_3) comportant une
- 30 alternance périodique d'éléments d'image imbriquée (i_1 à i_n, P_1 à P_n) selon une ou

plusieurs directions (X, X_T, Y_T), notamment une alternance périodique de lignes d'images imbriquées (i_1 à i_n) d'axes longitudinaux parallèles entre eux.

7. Article ou ensemble selon la revendication 6, les éléments (i_1 à i_n, P_1 à P_n) appartenant à des images imbriquées (I_1 à I_n) différentes étant différents par leurs aspects, notamment leurs teintes, opacités, saturations, luminescences, ou brillances.
- 5
8. Article ou ensemble, selon la revendication 7, les éléments (i_1 à i_n, P_1 à P_n) appartenant à des images imbriquées (I_1 à I_n) différentes étant de teintes différentes, notamment de couleurs différentes
- 10
9. Article ou ensemble selon l'une quelconque des revendications 6 à 8, les lignes d'image imbriquée (i_1 à i_n) étant de dimension (l) selon la ou chacune des directions (X, X_T, Y_T) inférieure ou égale à 1 mm, mieux inférieure ou égale à 100 μm , encore mieux inférieure ou égale à 50 μm .
- 15
10. Article ou ensemble selon la revendication 5 et l'une quelconque des revendications 6 à 9, étant agencé de telle sorte que lorsque la trame de révélation (4) et l'image combinée (I) sont superposées, la trame de révélation et l'image combinée ont la ou les mêmes directions (X, Y).
- 20
11. Article ou ensemble selon la revendication 10, la période (S, S_x, S_y) de l'image combinée (I) selon la ou une des directions (X, Y) étant égale à la période (Q) des blocs (B_1 à B_g) selon cette direction (X, Y).
12. Article ou ensemble selon la revendication 10 ou 11, les éléments d'images imbriquées (i_1 à i_n) et les éléments de trame (5a, 5b) étant de même forme générale.
- 25
13. Article ou ensemble selon l'une quelconque des revendications précédentes, la première structure optique étant la trame de révélation (4), les au moins deux blocs (B_i, B_j) de la trame de révélation (4) étant disposés dans des zones de la trame de révélation se superposant partiellement et définissant un sous-bloc présentant une alternance périodique selon la ou une direction (X, X_T, Y_T) de

- deux éléments de trame d'aspect différents, l'élément de trame occultant ayant une dimension selon cette direction (X , X_T , Y_T) supérieure ou égale à celle de chacun des blocs se superposant, et/ou une alternance périodique selon la ou une direction (X , X_T , Y_T) de quatre éléments de trame, les éléments de trame des deux blocs étant entrelacés entre eux, chaque élément de trame présentant un aspect différent des éléments de trame directement adjacents.
- 5
14. Article ou ensemble selon l'une quelconque des revendications 1 à 13, les au moins deux blocs (B_i , B_j ; C_1 , C_2) de la première structure optique (4 ; I) étant disposés dans des zones de la première structure optique distinctes.
- 10
15. Article ou ensemble selon la revendication 14, les au moins deux blocs (B_i , B_j ; C_1 , C_2) présentant une partie de leurs contours en commun.
16. Article ou ensemble selon l'une quelconque des revendications précédentes, l'image combinée (I) présentant une résolution supérieure ou égale à 800dpi.
- 15
17. Article ou ensemble selon l'une quelconque des revendications précédentes, les images révélées (I_{ri} , I_{rj}) présentant un aspect, notamment une couleur, homogène à l'œil nu et à une distance d'observation normale.
- 20
18. Article ou ensemble selon l'une quelconque des revendications précédentes, les au moins deux blocs (B_i , B_j ; C_1 , C_2) permettant chacun, lorsque la trame de révélation (4) et l'image combinée (I) sont superposées, à une position et une orientation de la trame de révélation (4) par rapport à l'image combinée (I) donnée et à un angle d'observation α donné, l'observation d'images révélées (I_{ri} , I_{rj}) consistant en deux images imbriquées (I_1 à I_n) adjacentes, les images révélées (I_{ri} , I_{rj}) comportant au moins une image imbriquée (I_1 à I_n) différente.
- 25
19. Article ou ensemble selon l'une quelconque des revendications 1 à 17, les au moins deux blocs (B_i , B_j) permettant chacun, lorsque la trame de révélation (4) et l'image combinée (I) sont superposées, à une position et une orientation de la trame de révélation (4) par rapport à l'image combinée (I) donnée et à un angle d'observation α donné, l'observation d'une image imbriquée (I_{ri} , I_{rj}).

20. Article ou ensemble selon l'une quelconque des revendications précédentes, les images révélées (I_{ri} , I_{rj}) formant un macromotif lorsque la trame de révélation (4) est superposée à l'image combinée (I), à une position et une orientation de la trame de révélation (4) par rapport à l'image combinée (I) donnée et à un angle α d'observation donné.
- 5
21. Article ou ensemble selon la revendication 20, le macromotif changeant d'aspect lors d'un changement de la position de la trame de révélation (4) par rapport à l'image combinée (I) et/ou d'un changement de l'angle d'observation α .
22. Article ou ensemble selon la revendication 20 ou 21, le macromotif disparaissant lors d'un changement de l'orientation de la trame de révélation (4) par rapport à l'image combinée (I).
- 10
23. Article ou ensemble selon l'une quelconque des revendications précédentes, l'image combinée (I) et/ou la trame de révélation (4) comportant des métallisations et/ou démétallisations.
- 15
24. Article ou ensemble selon l'une quelconque des revendications précédentes, les images révélées (I_{ri} , I_{rj}) étant visibles par observation en lumière réfléchie et/ou en lumière transmise.
25. Article ou ensemble selon l'une quelconque des revendications précédentes, l'un au moins de l'image combinée (I) et de la trame de révélation (4) figurant sur une zone de l'article sécurisé ou de l'objet au moins partiellement transparente, la superposition de la trame de révélation (4) et de l'image combinée (I) s'effectuant par pliage de l'article sécurisé (10) ou par superposition de l'article sécurisé (10) avec l'autre objet.
- 20
26. Article ou ensemble selon la revendication 25, chaque bloc (B_1 à B_g) permettant lorsque superposé au moins partiellement à l'image combinée (I) du même article sécurisé (10) ou de l'autre objet d'observer des images révélées (I_{ri} , I_{rj}) différentes par un déplacement relatif de la trame de révélation (4) par rapport à l'image combinée (I).
- 25

27. Article ou ensemble selon l'une quelconque des revendications 1 à 24, la trame de révélation (4) et l'image combinée (I) étant superposés en étant séparées entre elles par un intervalle d'épaisseur constante, l'intervalle étant notamment formé par un substrat (20) transparent ou translucide présentant du côté d'une première face du substrat (20a) l'image combinée (I) et du côté d'une deuxième face du substrat (20b), opposée à la première, la trame de révélation (4) superposée à l'image combinée (I).
28. Article ou ensemble selon la revendication 27, chaque bloc (B_1 à B_g) permettant d'observer des images révélées (I_{ri} , I_{rj}) différentes lors d'un changement de l'angle d'observation α du document de sécurité (10).
29. Article ou ensemble selon l'une quelconque des revendications 1 à 24, l'autre objet étant un imageur électronique (100) permettant de former une première image (110), la première image (110) étant la trame de révélation (4) ou l'image combinée (I), pour pouvoir la superposer à une deuxième image (120) de l'article sécurisé (10), la deuxième image (120) étant l'autre de la trame de révélation (4) et de l'image combinée (I).
30. Article sécurisé (10) comportant une première et une deuxième première structure optique et une deuxième structure optique, ou ensemble comportant un article sécurisé (10) et un autre objet, l'article sécurisé (10) comportant l'une de première et deuxième première structure optique et d'une deuxième structure optique, et l'objet (100) comportant ou formant l'autre des première et deuxième première structure optique et de la deuxième structure optique,
- la première et la deuxième première structure optique comportant chacune une pluralité de blocs de première structure optique disposés dans des zones différentes de ladite première structure optique, et/ou la deuxième structure optique comportant une pluralité de blocs de deuxième structure optique disposés dans des zones différentes de la deuxième structure optique, la première et la deuxième première structure optique étant des trames de révélation (4a, 4b) et la deuxième structure optique étant une image combinée (I) ou la première et la deuxième première structure optique étant des images combinées et la deuxième structure optique étant une trame de révélation,

lorsque les première et deuxième premières structure optiques et la deuxième structure optique sont superposées, à une position des premières structure optiques par rapport à la deuxième structure optique donnée et à un angle d'observation α donné,

- 5 – au moins deux blocs (B_{ia} , B_{ja}) de la première première structure optique ou de la deuxième structure optique permettant chacun, à une première orientation (O_a) de la première première structure optique par rapport à la deuxième structure optique, l'observation d'une première image révélée (I_{ria} , I_{rja}) au niveau de chaque bloc (B_{ia} , B_{ja}) de la première première structure optique ou de la deuxième structure
- 10 optique, les premières images révélées (I_{ria} , I_{rja}) au niveau des deux blocs (B_{ia} , B_{ja}) de la première première structure optique ou de la deuxième structure optique faisant apparaître des proportions (P_{1a} , ..., P_{na}) différentes des images imbriquées (I_1 à I_n),
- 15 – au moins deux blocs (B_{ib} , B_{jb}) de la deuxième première structure optique ou de la deuxième structure optique permettant chacun, à une deuxième orientation (O_b) de la première première structure optique par rapport à la deuxième structure optique, l'observation d'une deuxième image révélée (I_{rib} , I_{rjb}) au niveau de chaque bloc (B_{ib} , B_{jb}) de la deuxième première structure optique ou de la deuxième structure
- 20 optique, les deuxièmes images révélées (I_{rib} , I_{rjb}) au niveau des deux blocs (B_{ib} , B_{jb}) de la deuxième première structure optique ou de la deuxième structure optique faisant apparaître des proportions (P_{1b} , ..., P_{nb}) différentes des images imbriquées (I_1 à I_n),

la première (O_a) et la deuxième (O_b) orientation étant différentes.

- 25 31. Article ou ensemble selon la revendication 30, les premières images révélées (I_{ria} , I_{rja}) formant un premier motif à la première orientation (O_a) et les deuxièmes images révélées (I_{rib} , I_{rjb}) formant un deuxième motif à la deuxième orientation (O_b), le premier motif n'étant pas visible à la deuxième orientation (O_b) et le deuxième motif n'étant pas visible à la première orientation (O_a).

32. Procédé d'authentification d'un article sécurisé (10) selon l'une quelconque des revendications précédentes, dans lequel on observe les images révélées (I_{ri} , I_{rj} ; I_{ria} , I_{rja} ; I_{rib} , I_{rjb}) par les blocs (B_i , B_j ; B_{ia} , B_{ja} ; B_{ib} , B_{jb}) de la ou des première structure optiques (4 ; 4a, 4b) et on conclut au moins à partir de cette observation quant à l'authenticité de l'article (10).
- 5
33. Procédé d'authentification selon la revendication 32, dans lequel on change l'angle d'observation et/ou la position de la ou des trames de révélation (4 ; 4a, 4b) par rapport à l'image combinée (I) pour observer un changement de l'image révélée (I_{ri} , I_{rj} ; I_{ria} , I_{rja} ; I_{rib} , I_{rjb}) pour chaque bloc (B_i , B_j ; B_{ia} , B_{ja} ; B_{ib} , B_{jb}) de première structure optique.
- 10

1/17

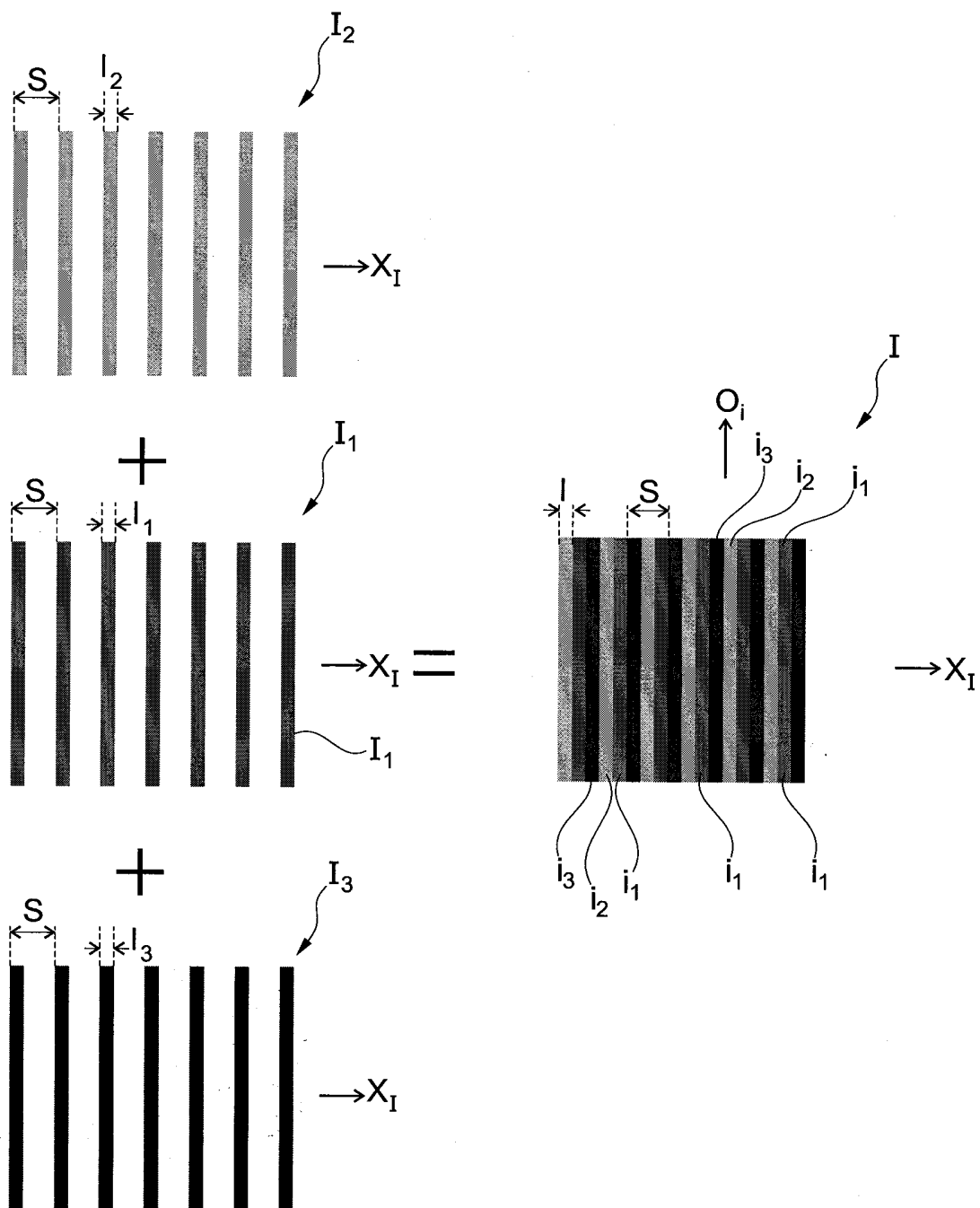


Fig. 1

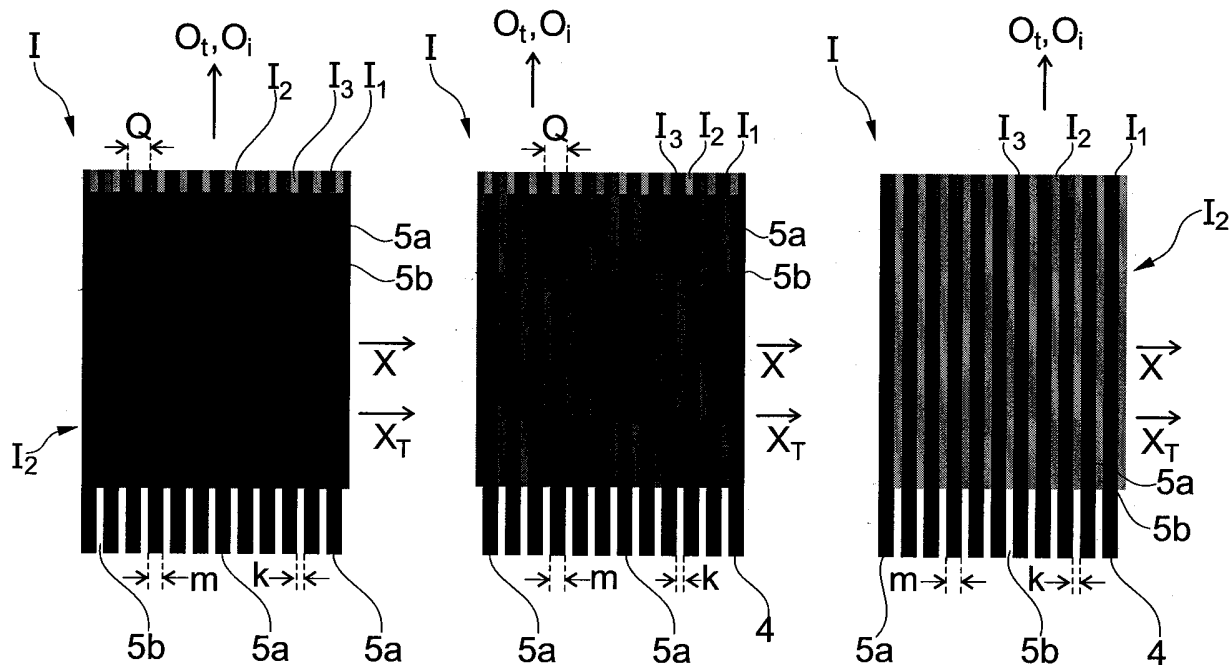


Fig. 2A

Fig. 2B

Fig. 2C

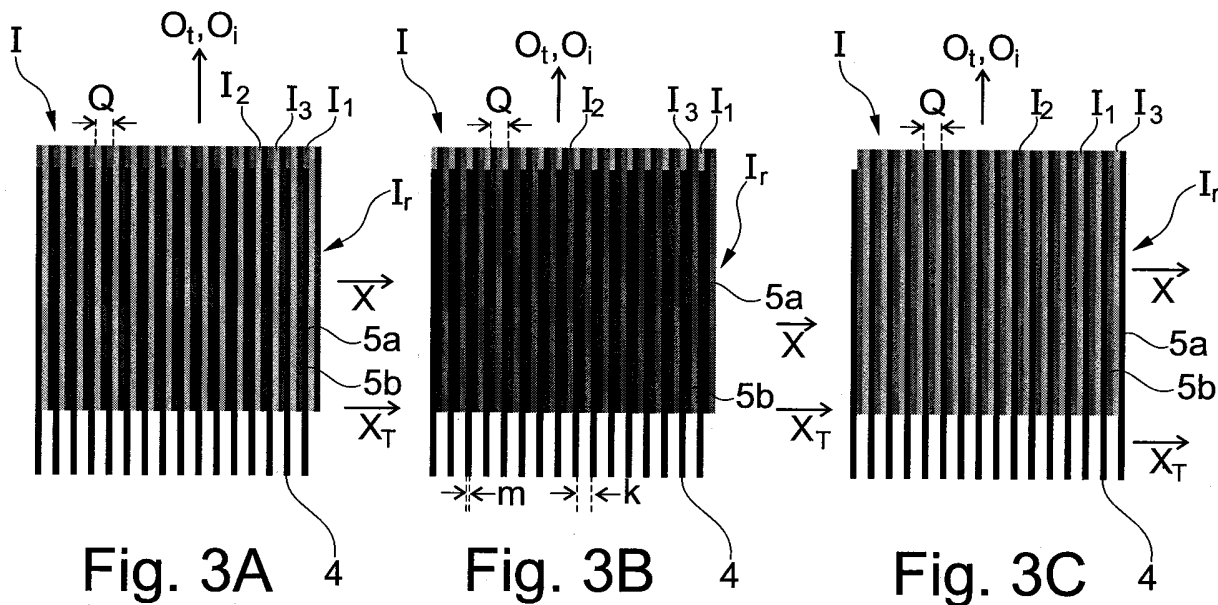
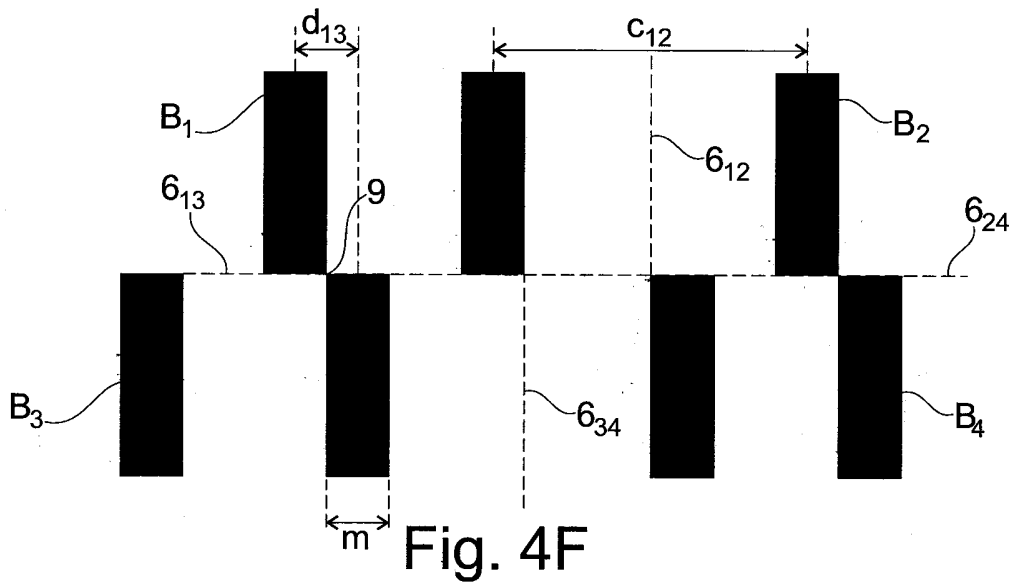
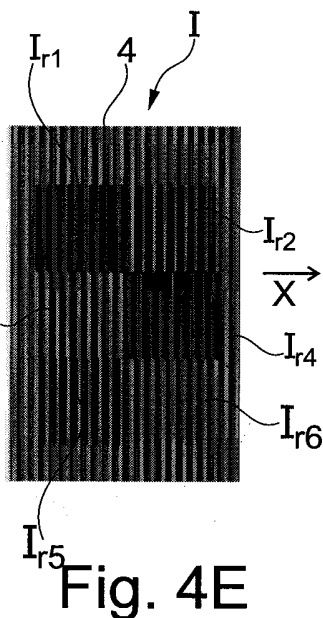
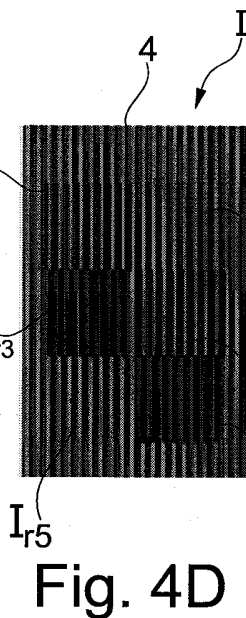
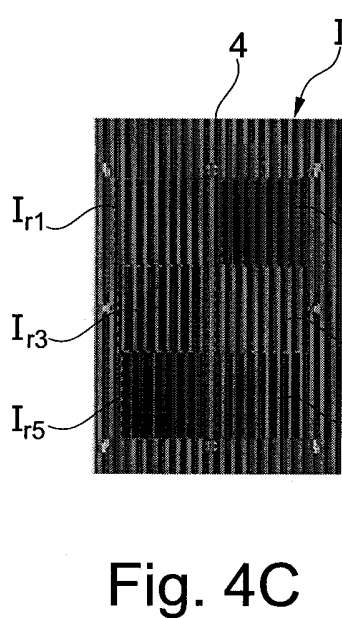
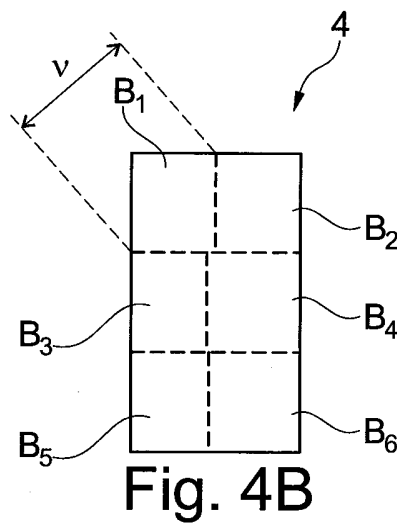
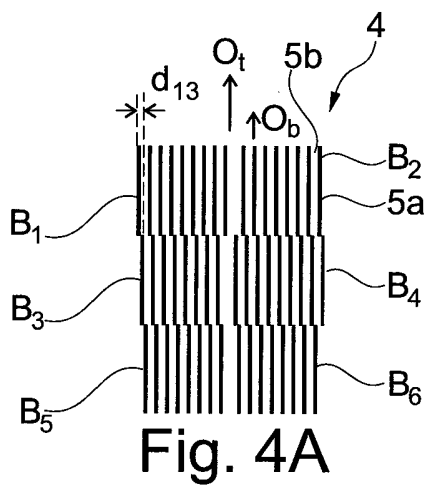


Fig. 3A

Fig. 3B

Fig. 3C



4/17

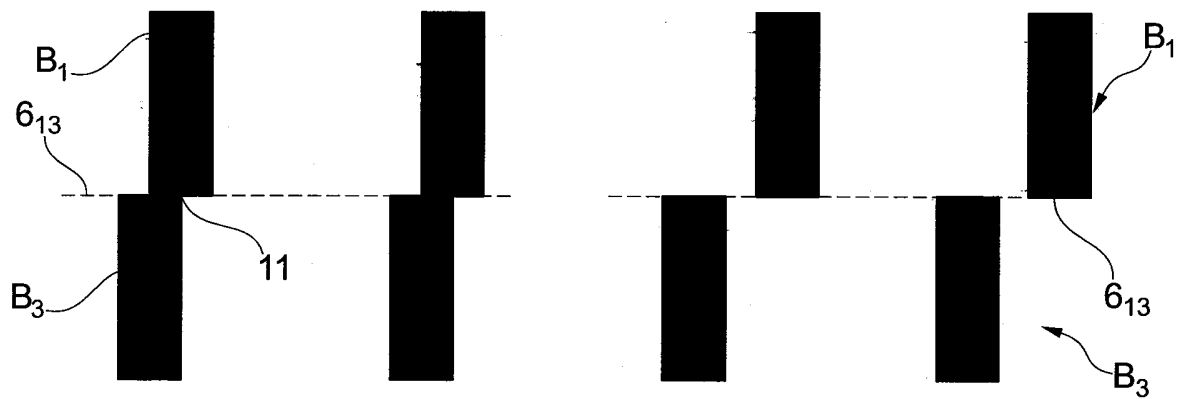


Fig. 5A

Fig. 5B

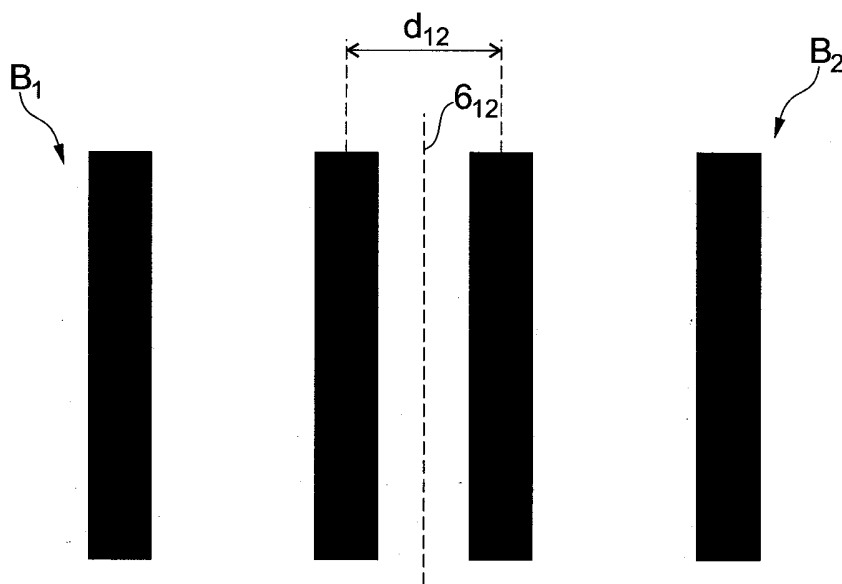
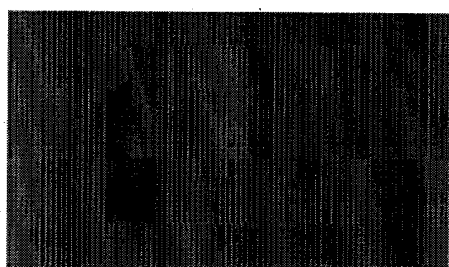
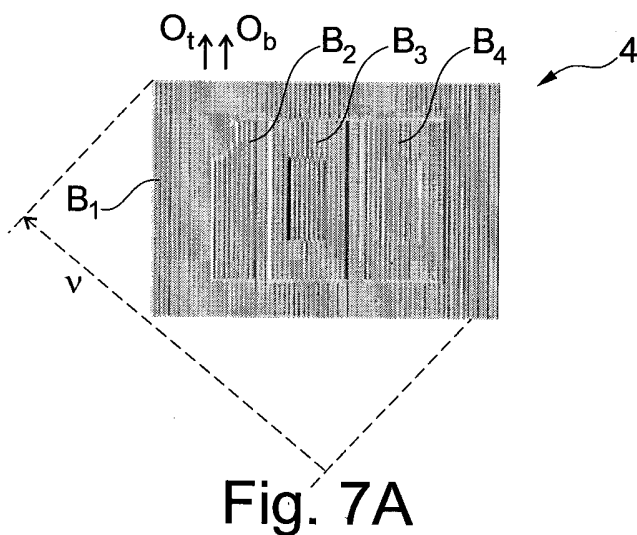
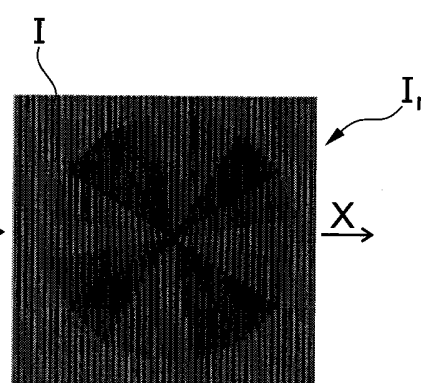
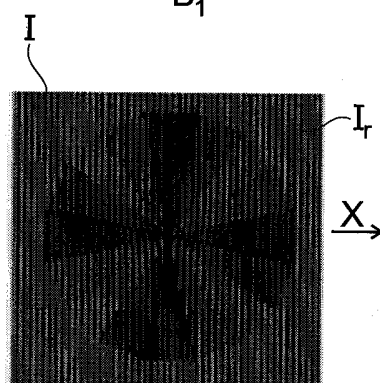
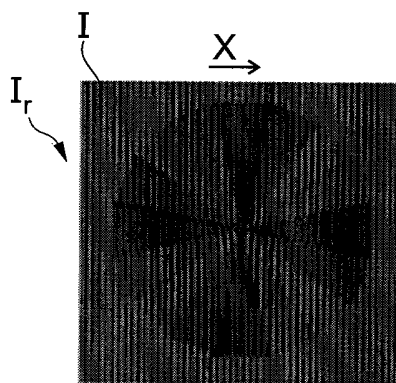
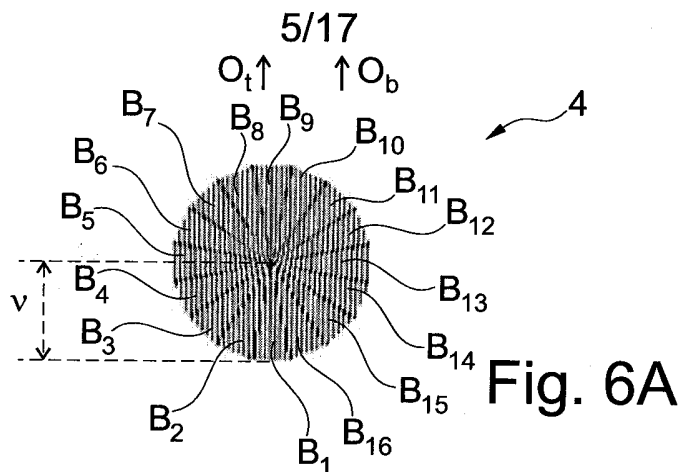


Fig. 5C



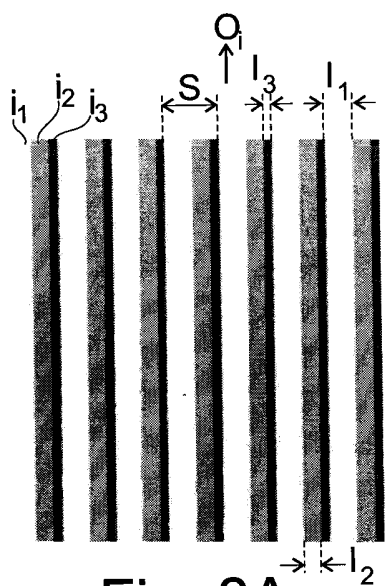


Fig. 8A

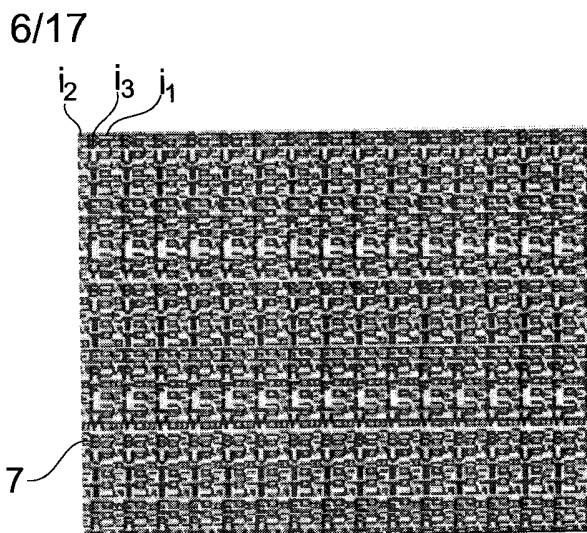


Fig. 8B

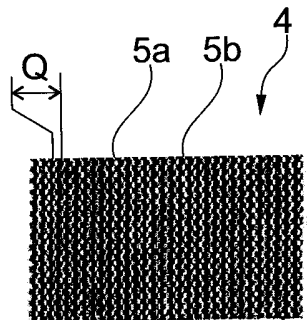


Fig. 9A

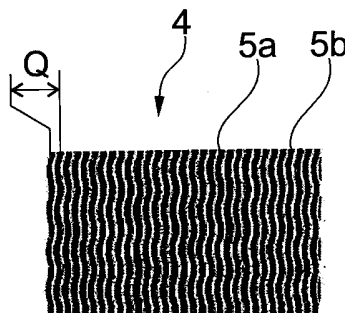


Fig. 9B

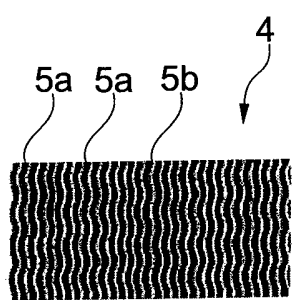


Fig. 9C

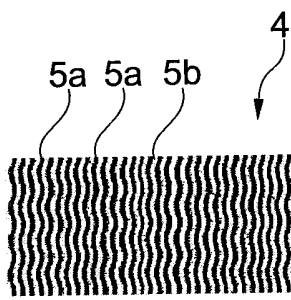


Fig. 9D

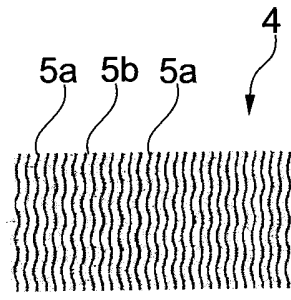


Fig. 9E

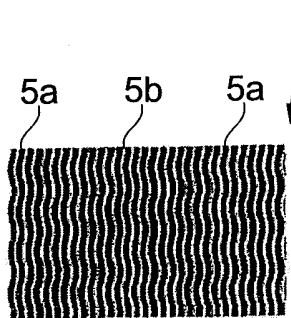


Fig. 9F

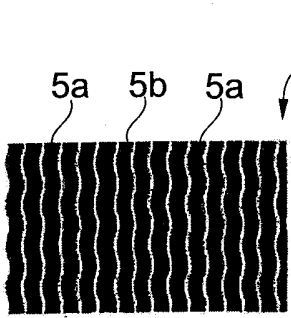


Fig. 9G

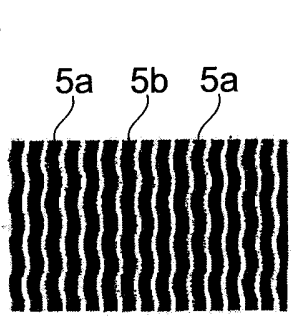


Fig. 9H

7/17

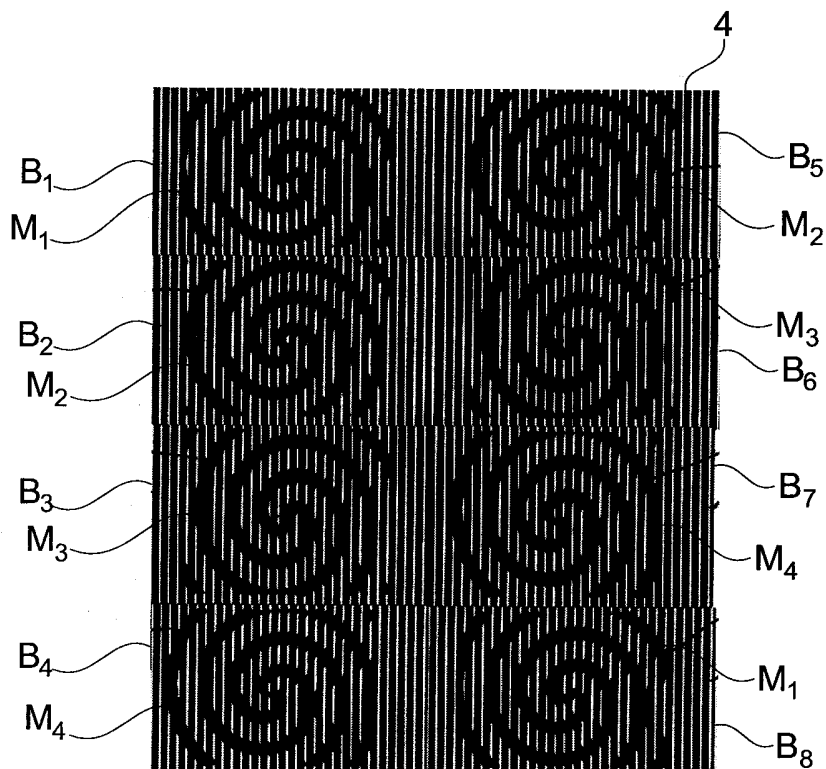
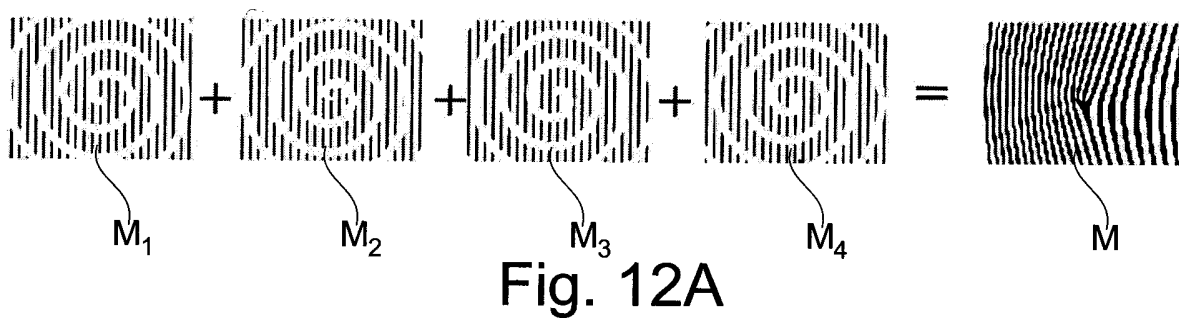
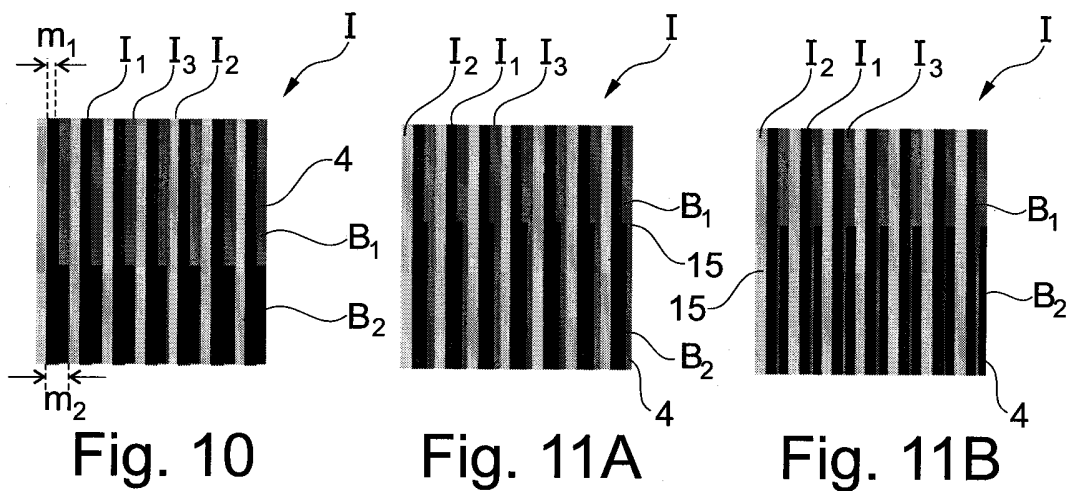


Fig. 12B

8/17

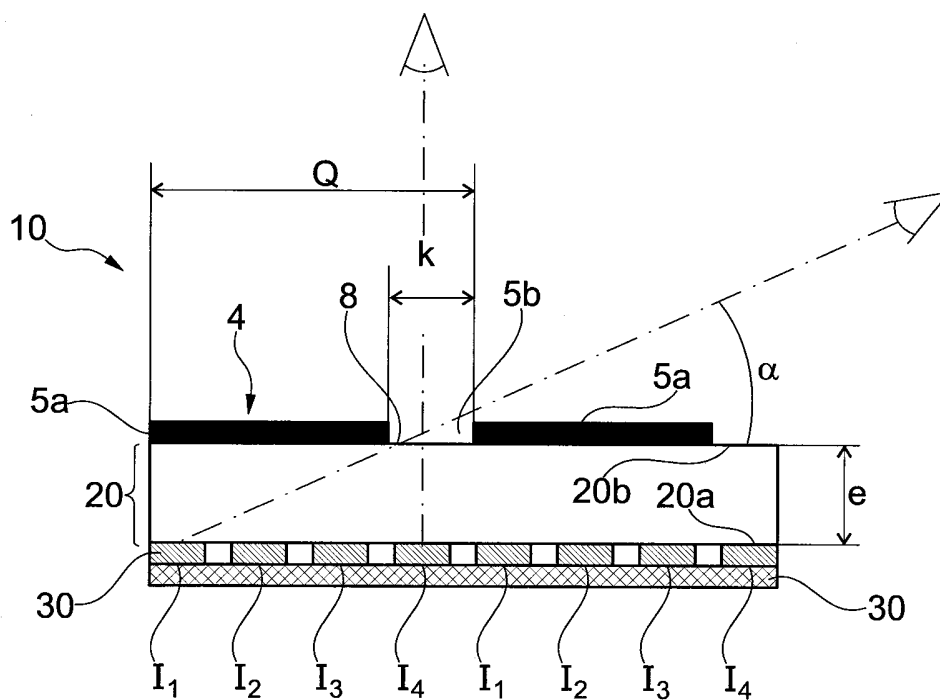


Fig. 13

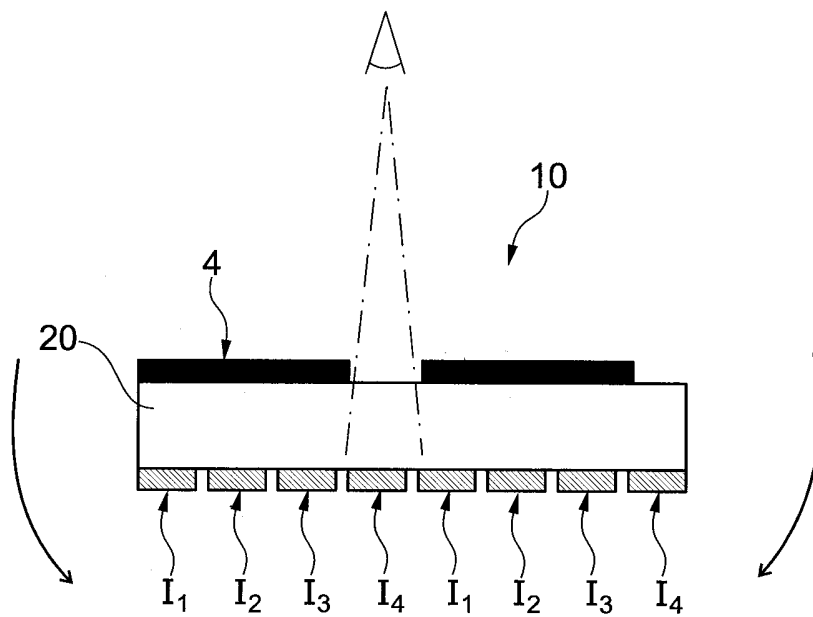


Fig. 14

9/17

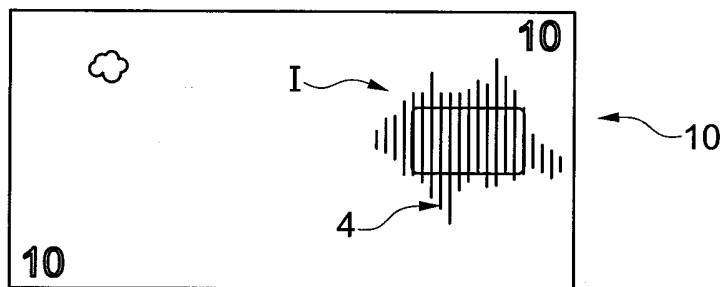


Fig. 15

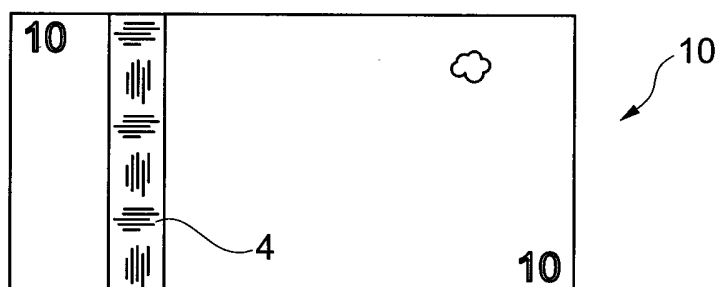


Fig. 16

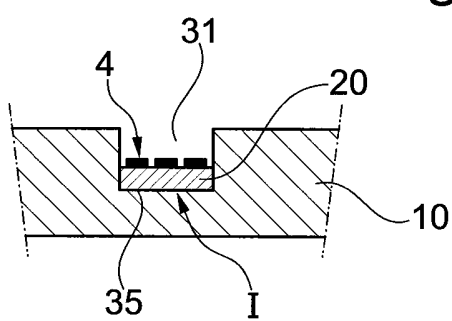


Fig. 17A

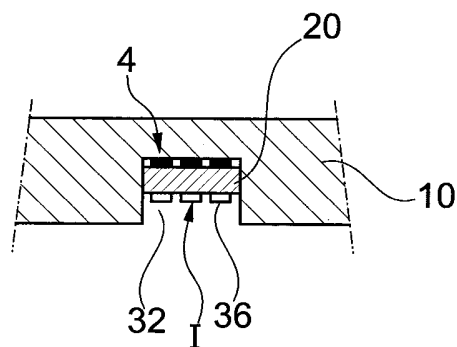


Fig. 17B

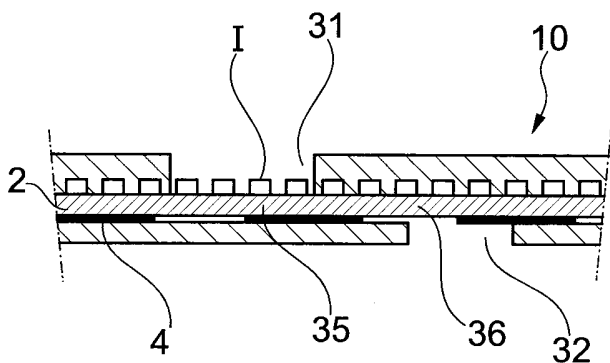


Fig. 17C

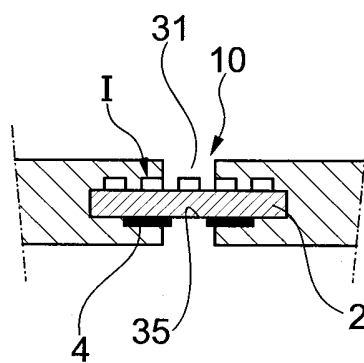


Fig. 17D

10/17

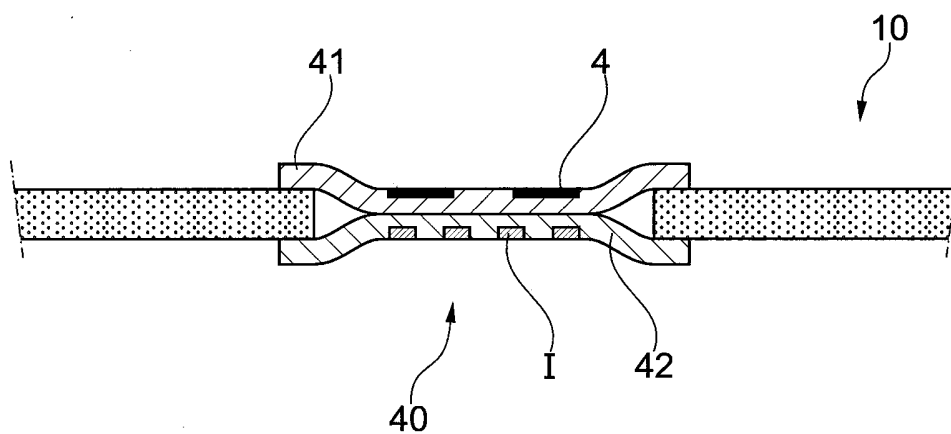


Fig. 18

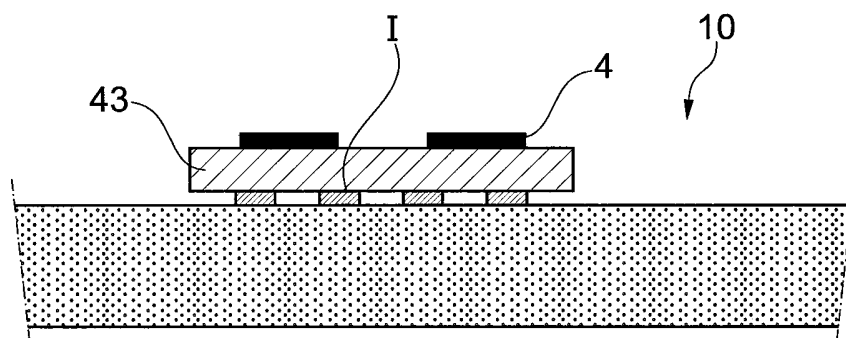


Fig. 19

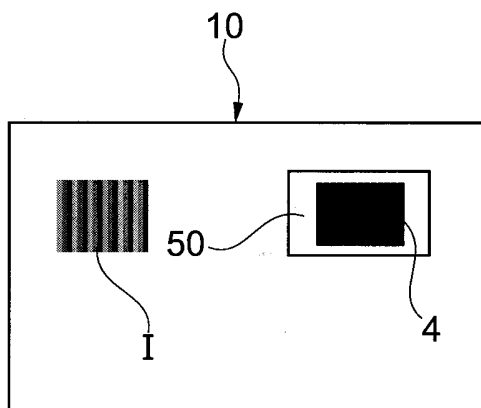


Fig. 20

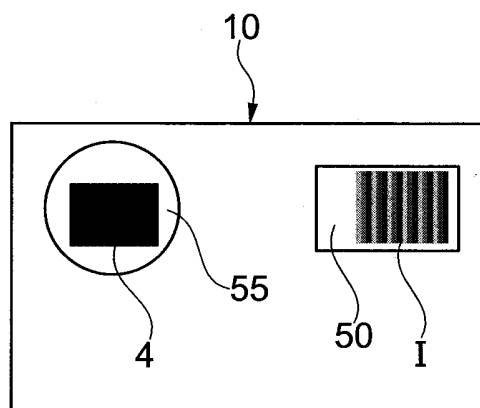


Fig. 22

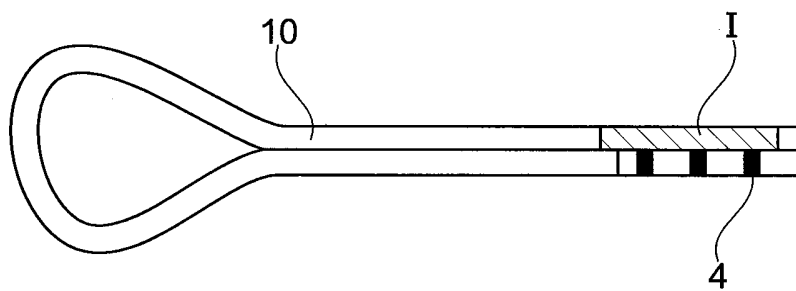


Fig. 21

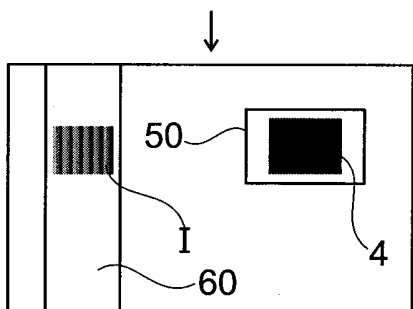


Fig. 23

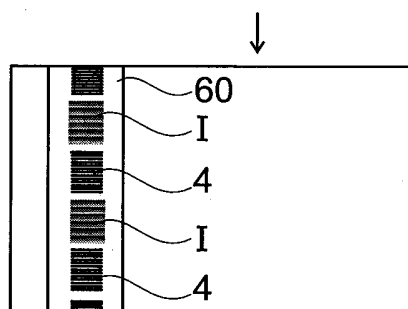


Fig. 24

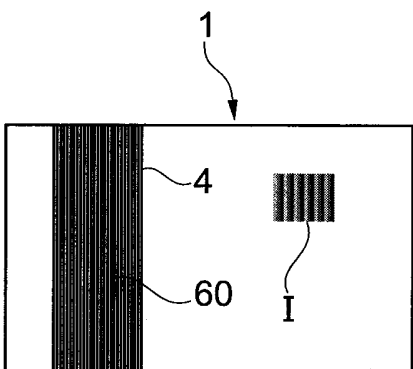


Fig. 25

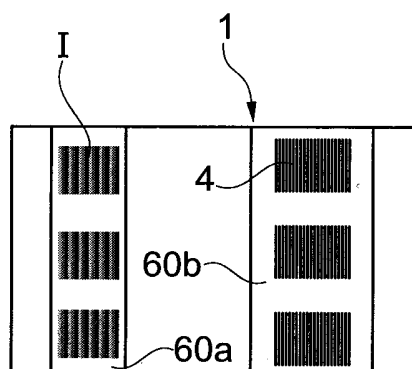


Fig. 26

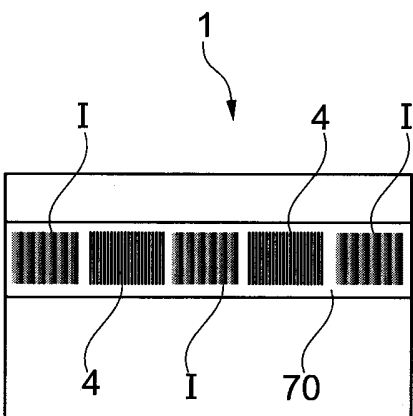


Fig. 27

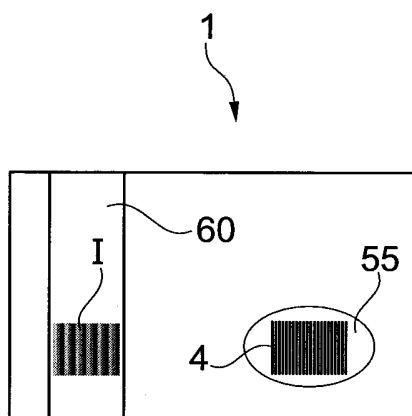


Fig. 28

13/17

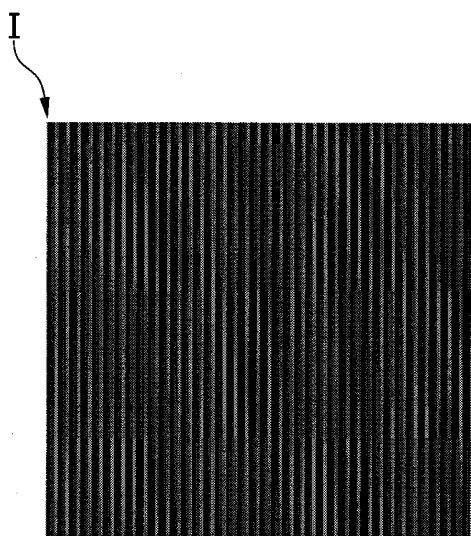


Fig. 29A

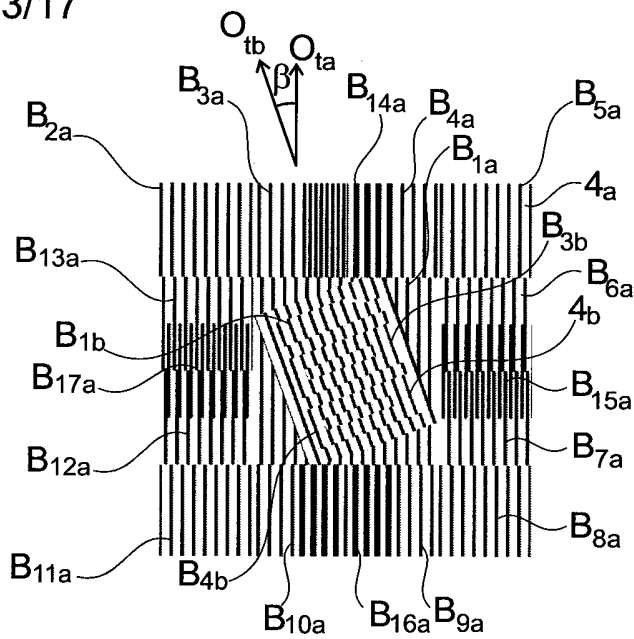


Fig. 29B

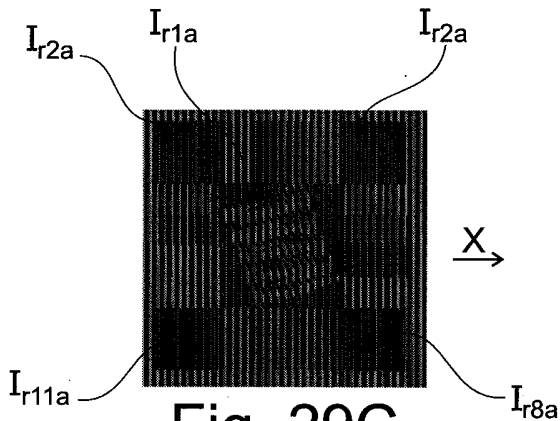


Fig. 29C

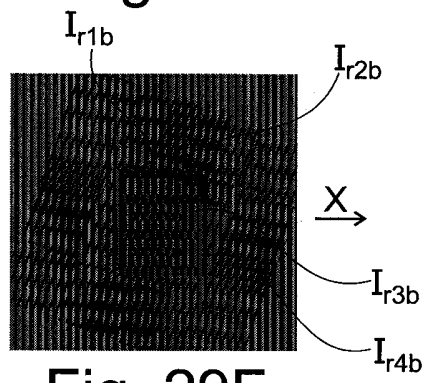


Fig. 29F

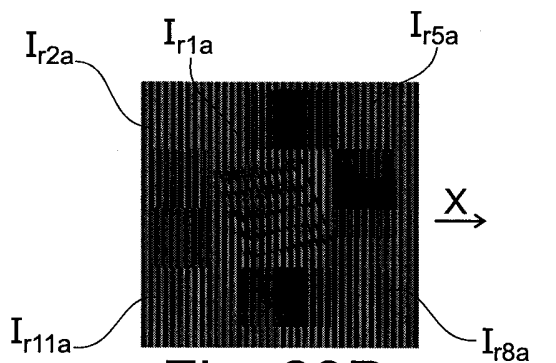


Fig. 29D

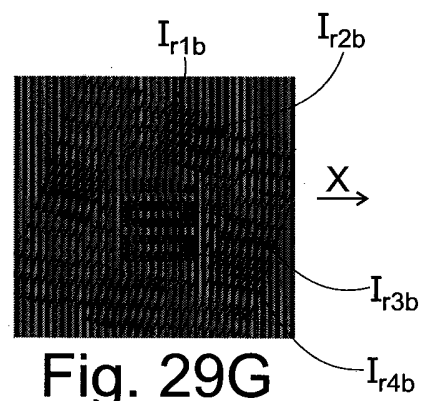


Fig. 29G

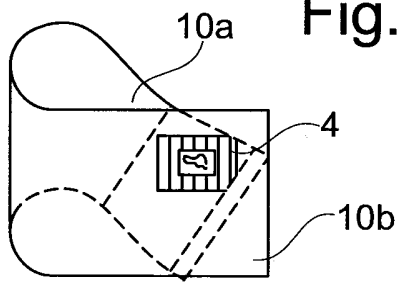


Fig. 29E

14/17

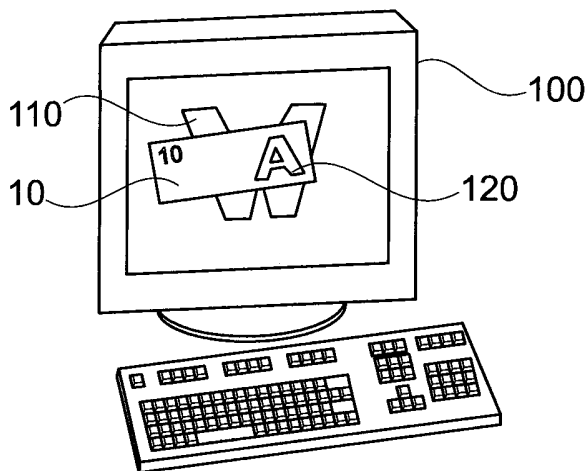


Fig. 30

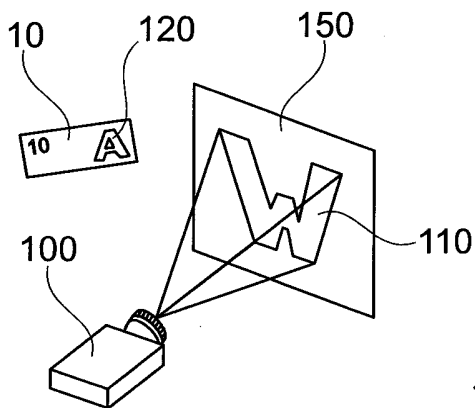


Fig. 31

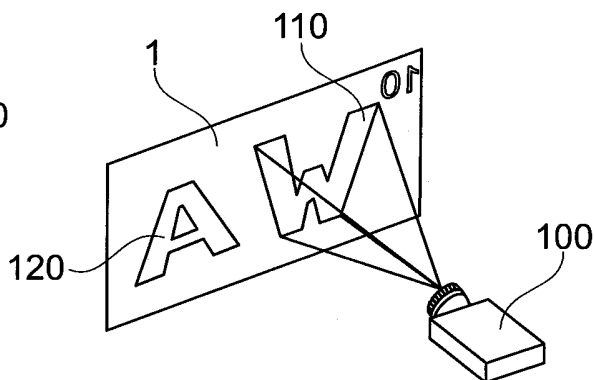


Fig. 32

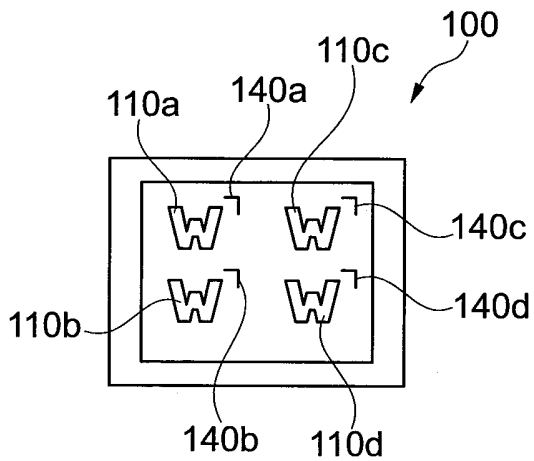


Fig. 33

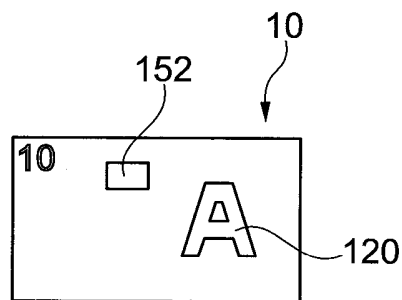


Fig. 34

15/17

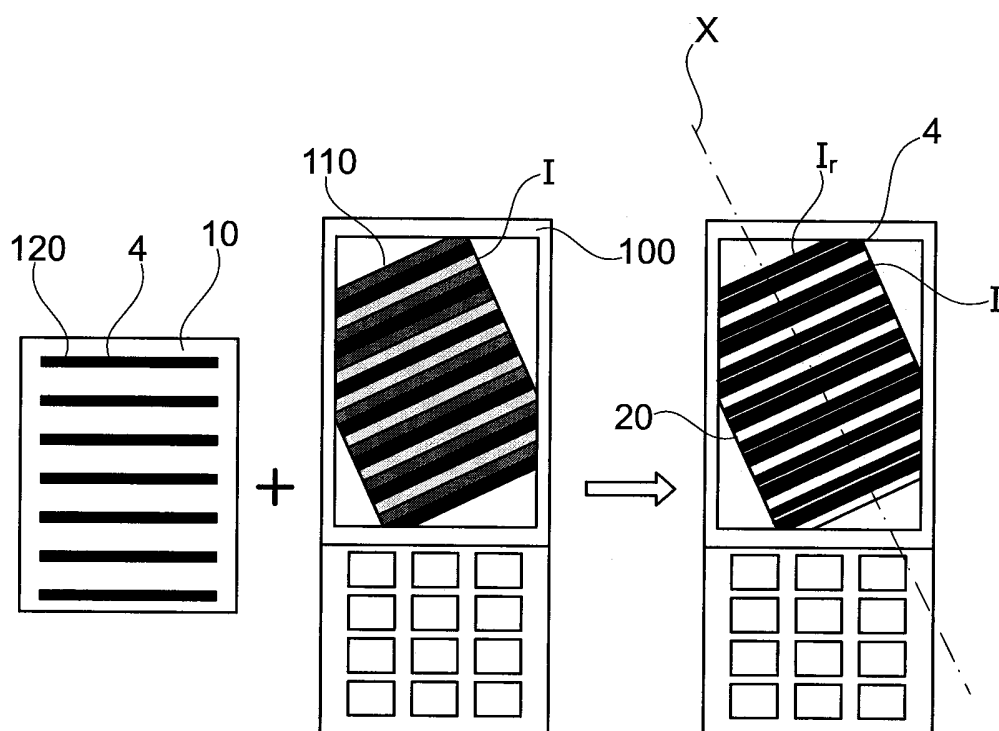


Fig. 35

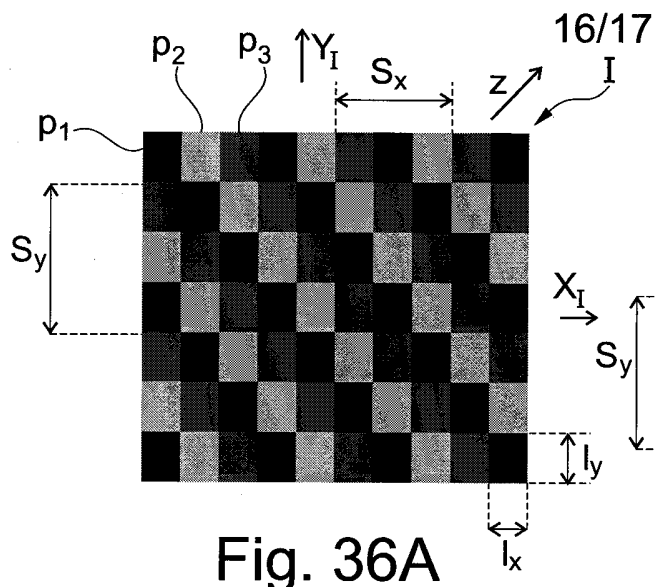


Fig. 36A

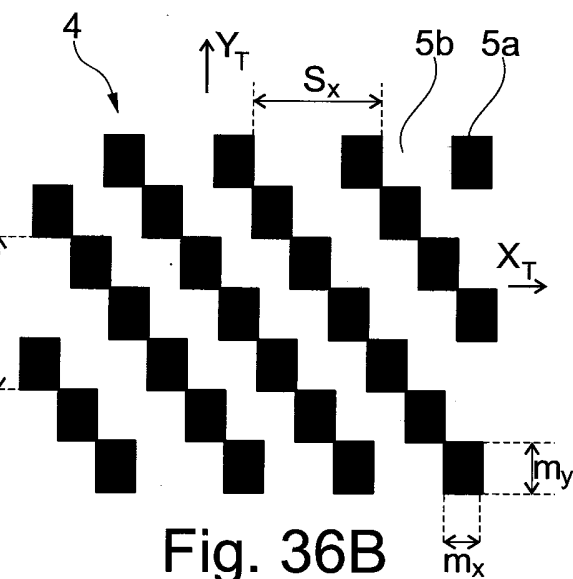


Fig. 36B

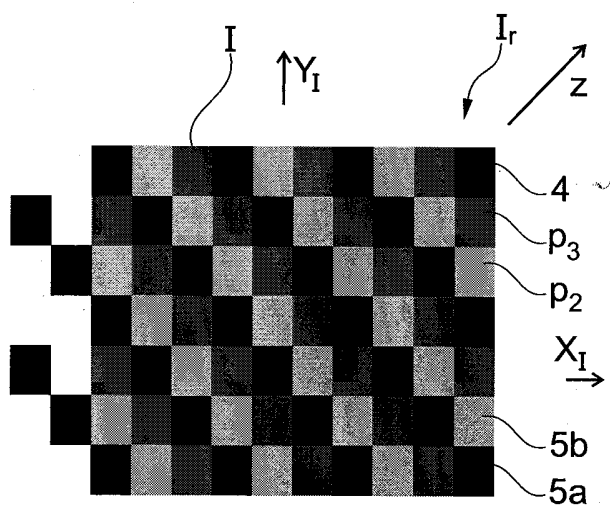


Fig. 36C

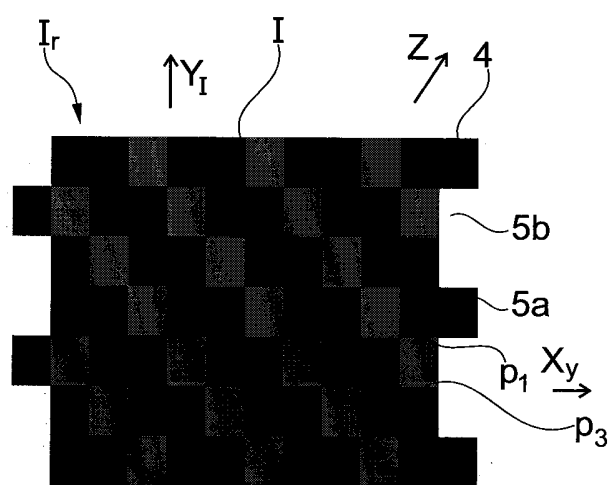


Fig. 36D

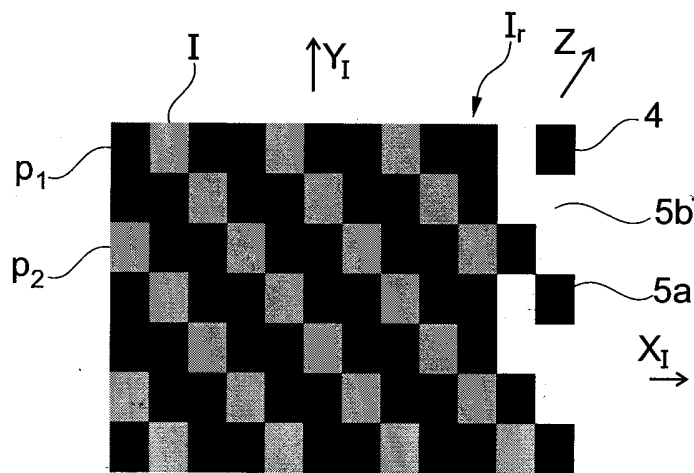


Fig. 36E

17/17

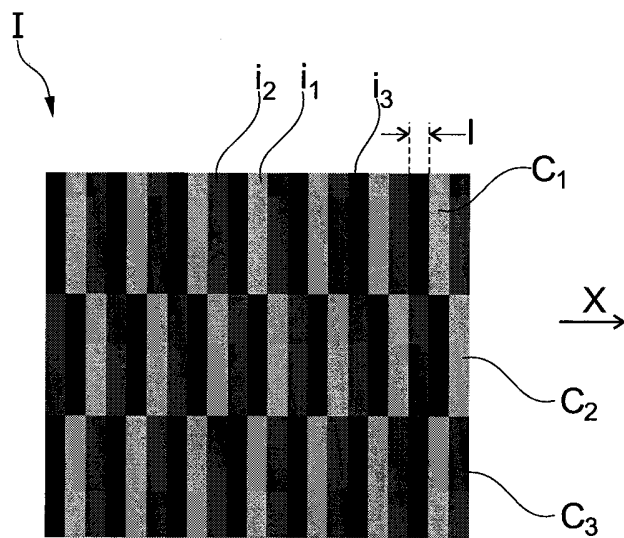


Fig. 37A

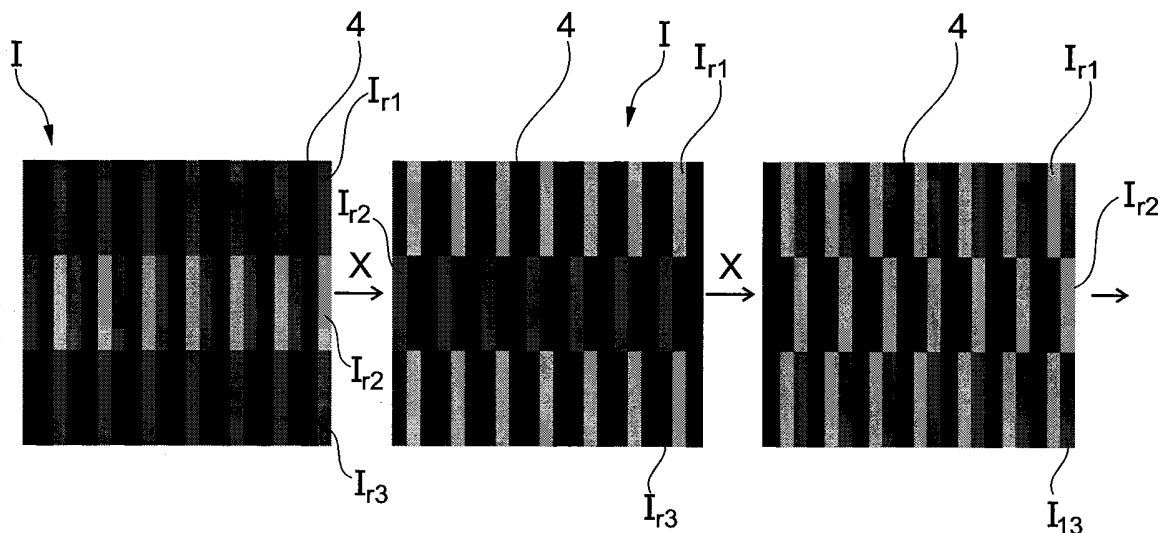


Fig. 37B

Fig. 37C

Fig. 37D



**RAPPORT DE RECHERCHE
PRÉLIMINAIRE**

établi sur la base des dernières revendications
déposées avant le commencement de la recherche

N° d'enregistrement
national

FA 820699
FR 1563425

DOCUMENTS CONSIDÉRÉS COMME PERTINENTS		Revendication(s) concernée(s)	Classement attribué à l'invention par l'INPI
Catégorie	Citation du document avec indication, en cas de besoin, des parties pertinentes		
X,D	WO 2011/007344 A1 (ARJOWIGGINS SECURITY [FR]; VINCENT REMI [FR]) 20 janvier 2011 (2011-01-20) * le document en entier * -----	1-25,27, 28,30-33	B42D25/30 G07D7/20 B42D25/305 B42D25/351 B42D25/342
X,D	FR 2 961 621 A1 (ARJOWIGGINS SECURITY [FR]) 23 décembre 2011 (2011-12-23) * le document en entier * -----	1-26, 29-33	
A	Rudolf L. van Renesse: "Optical Document Security (Third Edition)", 2005, Artech House, Boston / London, XP002756960, ISBN: 1-58053-258-6 page 147, 153, -----	4	
			DOMAINES TECHNIQUES RECHERCHÉS (IPC)
			B42D
		Date d'achèvement de la recherche	Examineur
		25 avril 2016	Achermann, Didier
CATÉGORIE DES DOCUMENTS CITÉS		T : théorie ou principe à la base de l'invention E : document de brevet bénéficiant d'une date antérieure à la date de dépôt et qui n'a été publié qu'à cette date de dépôt ou qu'à une date postérieure. D : cité dans la demande L : cité pour d'autres raisons & : membre de la même famille, document correspondant	
X : particulièrement pertinent à lui seul Y : particulièrement pertinent en combinaison avec un autre document de la même catégorie A : arrière-plan technologique O : divulgation non-écrite P : document intercalaire			

ANNEXE AU RAPPORT DE RECHERCHE PRÉLIMINAIRE**RELATIF A LA DEMANDE DE BREVET FRANÇAIS NO. FR 1563425 FA 820699**

La présente annexe indique les membres de la famille de brevets relatifs aux documents brevets cités dans le rapport de recherche préliminaire visé ci-dessus.

Les dits membres sont contenus au fichier informatique de l'Office européen des brevets à la date du 25-04-2016

Les renseignements fournis sont donnés à titre indicatif et n'engagent pas la responsabilité de l'Office européen des brevets, ni de l'Administration française

Document brevet cité au rapport de recherche	Date de publication	Membre(s) de la famille de brevet(s)	Date de publication
WO 2011007344 A1	20-01-2011	CA 2768203 A1	20-01-2011
		EP 2454102 A1	23-05-2012
		ES 2499466 T3	29-09-2014
		FR 2948218 A1	21-01-2011
		HK 1171207 A1	10-10-2014
		SI 2454102 T1	30-10-2014
		US 2012174447 A1	12-07-2012
		WO 2011007344 A1	20-01-2011

FR 2961621 A1	23-12-2011	CN 103443828 A	11-12-2013
		EP 2586014 A1	01-05-2013
		FR 2961621 A1	23-12-2011
		KR 20140021501 A	20-02-2014
		RU 2013101812 A	27-07-2014
		US 2013169677 A1	04-07-2013
		WO 2011161635 A1	29-12-2011
