



**ФЕДЕРАЛЬНАЯ СЛУЖБА  
ПО ИНТЕЛЛЕКТУАЛЬНОЙ СОБСТВЕННОСТИ**

**(12) ОПИСАНИЕ ИЗОБРЕТЕНИЯ К ПАТЕНТУ**

(52) СПК  
A61M 25/1018 (2018.02); A61M 25/10182 (2018.02)

(21)(22) Заявка: 2014118114, 06.05.2014

(24) Дата начала отсчета срока действия патента:  
06.05.2014

Дата регистрации:  
12.09.2018

Приоритет(ы):  
(30) Конвенционный приоритет:  
16.05.2013 US 61/824,243;  
11.03.2014 US 14/204,980

(43) Дата публикации заявки: 20.11.2015 Бюл. № 32

(45) Опубликовано: 12.09.2018 Бюл. № 26

Адрес для переписки:  
107061, Москва, Преображенская площадь, д.  
6, ООО "Вахнина и Партнеры"

(72) Автор(ы):  
**КАННЕР Роуланд В. (US),  
РОБЕРТС Брайан А. (US)**

(73) Патентообладатель(и):  
**АТРИОН МЕДИКАЛ ПРОДАКТС, Инк.  
(US)**

(56) Список документов, цитированных в отчете  
о поиске: WO 92/07609 A1, 14.05.1992. RU  
2320373 C2, 27.06.2005. US 5209732 A,  
11.05.1993. US 4832692 A, 23.05.1989.

**(54) ШПРИЦ С БЛОКИРОВКОЙ И СПОСОБ СБОРКИ ТАКОГО ШПРИЦА**

(57) Реферат:

Группа изобретений относится к медицинской технике, а именно к шприцам с блокировкой для создающих давление медицинских приборов, как, например, баллонные катетеры, а также к способам сборки шприцов с блокировкой. Шприц с блокировкой для создания давления в медицинском приборе содержит элемент с внутренней резьбой; плунжер, по меньшей мере, часть которого находится в элементе с внутренней резьбой; элемент с наружной резьбой, при этом данный элемент располагается на плунжере; исполнительный механизм блокировки, входящий в плунжер и в зацепление с элементом, имеющим наружную резьбу; и несущий корпус шприца. Исполнительный механизм блокировки выполнен с возможностью расцепления элемента с наружной резьбой от элемента с внутренней резьбой, тем самым позволяя плунжеру скользить относительно элемента с внутренней резьбой без

необходимости вращения плунжера. Элемент с наружной резьбой размещен в приемной части на плунжере с возможностью перемещения для сцепления и расцепления с элементом с внутренней резьбой. Элемент с внутренней резьбой содержит множество сегментов, расположенных в несущем корпусе шприца, где разделению сегментов элемента с внутренней резьбой под действием направленной наружу радиальной силы, сообщаемой элементом с наружной резьбой при нагружении плунжера, препятствует несущий корпус шприца, вмещающий сегменты элемента с внутренней резьбой. Способ сборки шприца с блокировкой включает в себя: предоставление корпуса шприца, элемента с внутренней резьбой, плунжера, элемента с наружной резьбой, исполнительного механизма блокировки, введение элемента с наружной резьбой в зацепление с плунжером,

вставку исполнительного механизма блокировки в плунжер таким образом, чтобы исполнительный механизм блокировки входил в зацепление с элементом с наружной резьбой, сборку элемента с внутренней резьбой таким образом, чтобы элемент с внутренней резьбой формировался вокруг плунжера, тем самым создавая сборочный узел, и вставку сборочного узла в корпус шприца таким образом, что внешняя поверхность элемента с внутренней резьбой входит в зацепление с корпусом шприца так, что элемент

с внутренней резьбой не имеет возможности вращаться относительно корпуса шприца, при этом обеспечивается размещение элемента с внешней резьбой в приемной части на плунжере с возможностью перемещения для сцепления и расцепления с элементом с внутренней резьбой. Целью осуществления настоящих изобретений является выполнение шприца с блокировкой, который легко использовать, легко собирать, и который не имеет слишком много деталей. 3 н. и 17 з.п. ф-лы, 9 ил.

R U 2 6 6 6 8 8 0 C 2

R U 2 6 6 6 8 8 0 C 2



FEDERAL SERVICE  
FOR INTELLECTUAL PROPERTY

(12) **ABSTRACT OF INVENTION**

(52) CPC

*A61M 25/1018* (2018.02); *A61M 25/10182* (2018.02)(21)(22) Application: **2014118114, 06.05.2014**(24) Effective date for property rights:  
**06.05.2014**Registration date:  
**12.09.2018**

Priority:

(30) Convention priority:  
**16.05.2013 US 61/824,243;**  
**11.03.2014 US 14/204,980**(43) Application published: **20.11.2015 Bull. № 32**(45) Date of publication: **12.09.2018 Bull. № 26**

Mail address:

**107061, Moskva, Preobrazhenskaya ploshchad, d.**  
**6, OOO "Vakhnina i Partnery"**

(72) Inventor(s):

**KANNER Rowland W. (US),**  
**ROBERTS Brian A. (US)**

(73) Proprietor(s):

**ATRION MEDICAL PRODUCTS. Inc. (US)**(54) **SYRINGE WITH A LOCK AND A METHOD OF ASSEMBLING SUCH SYRINGE**

(57) Abstract:

FIELD: medical equipment.

SUBSTANCE: group of inventions relates to medical technology, namely to syringes with a lock for pressure-generating medical devices, as, for example, balloon catheters, as well as to methods of assembling syringes with blocking. Syringe with a locking device for creating pressure in a medical device contains an element with an internal thread; plunger, at least part of which is in the element with an internal thread; an element with external thread, this element being located on the plunger; locking actuator, inlet into plunger and in engagement with the element having an external thread; and the bearing body of the syringe. Locking actuator is configured to disengage the element from the male thread from the female thread member, thereby allowing the plunger to slide relative to the female thread element without the need to rotate the plunger. Element with external thread is located in the receiving part on the plunger with the possibility of movement for engagement and disengagement with the element

with internal thread. Female threaded element comprises a plurality of segments disposed in a carrier body of the syringe, where division of the segments of the element with an internal thread under the action of an outwardly directed radial force, reported by the male threaded element when the plunger is loaded, is prevented by the carrier body of the syringe accommodating the segments of the element with the internal thread. Method of assembling a syringe with a lock includes: providing a syringe body, an element with an internal thread, a plunger, the male threaded element, the locking actuator, the introduction of the male thread element into engagement with the plunger, the insertion of the locking actuator in the plunger, so that the locking actuator engages the male thread member, assembling the female thread member such that the female thread member is formed around the plunger, thereby creating an assembly, and inserting the assembly into the syringe body in such a manner that the outer surface of the female thread member engages the syringe body, that

the element with the internal thread is not able to rotate relative to the syringe body, at the same time, an element with an external thread is located in the receiving part on the plunger with the possibility of movement for engagement and disengagement with the

element with internal thread.

EFFECT: purpose of the present invention is to make a syringe with a lock that is easy to use, easy to assemble, and which does not have too many details.

20 cl, 9 dwg

R U 2 6 6 6 8 8 0 C 2

R U 2 6 6 6 8 8 0 C 2

**РОДСТВЕННАЯ ЗАЯВКА (ПРИТЯЗАНИЕ НА ПРИОРИТЕТ)**

По настоящей заявке испрашивается приоритет по предварительной заявке на патент Соединенных Штатов Америки № 61/824,243, поданной 16 мая 2013 года, которая настоящим включается в данную заявку посредством ссылки во всей полноте.

**УРОВЕНЬ ТЕХНИКИ**

Настоящее изобретение, в целом, относится к шприцам с блокировкой для создающих давление медицинских приборов, как, например, баллонные катетеры, а также к способам сборки шприцов с блокировкой.

При наполнении баллонного катетера желательно, чтобы лицо, оказывающее медицинские услуги, могло легко и точно контролировать давление, подаваемое в баллон. В то же время, желательно иметь возможность быстрой подачи или сброса значительной величины давления в или из баллона, также желательно иметь возможность добавления совсем небольшой величины давления или сброса совсем небольшой величины давления из баллона.

Шприцы с блокировкой (см., например, приборы, раскрываемые в Патентах США № 5,057,078 и 6,938,319) стали широко использоваться в области медицины для точного управления давлением, подаваемым в баллонный катетер. Обычный шприц с блокировкой выполнен так, что в одном состоянии плунжер может быстро перемещаться внутрь цилиндра шприца или из него простым вытягиванием рукоятки плунжера. Это вызывает резкое изменение в давлении относительно баллонного катетера. С другой стороны, шприц можно поставить в положение блокировки, тем самым переведя его в другое состояние. В этом другом состоянии рукоятку плунжера невозможно потянуть или нажать на нее. Вместо этого, рукоятку необходимо вращать, тем самым вызывая медленное перемещение плунжера внутрь цилиндра шприца или из него. Как таковой, шприц с блокировкой предусматривает эффективную эксплуатацию в двух состояниях - первое состояние для макроперемещений, при котором возможно относительно быстрое значительное изменение давления в баллонном катетере; и второе состояние для микроперемещений, при котором возможно более точное и медленное управление давлением в баллонном катетере.

Хотя у шприцов с блокировкой имеется несколько преимуществ, многие шприцы с блокировкой, доступные на данный момент для использования в процедуре с баллонным катетером, сложны при использовании, их сложно собирать и/или они состоят из слишком большого количества деталей.

**СУЩНОСТЬ ИЗОБРЕТЕНИЯ**

Целью варианта осуществления настоящего изобретения является выполнение шприца с блокировкой, который легко использовать, легко собирать, и который не имеет слишком много деталей.

Вкратце, вариант осуществления настоящего изобретения предусматривает шприц с блокировкой, имеющим исполнительный механизм для быстрого и избирательного помещения подвижного плунжера с резьбой и стационарной резьбовой цилиндрической части с внутренней резьбой в резьбовое соединение или из него, в частности, в целях использования шприца для создания давления в терапевтических медицинских баллонных катетерах или им подобных приборах. Механизм включает в себя плунжер, имеющий как поршень на своем конце для зацепления с цилиндрической частью шприца несущего корпуса шприца, избирательно выдвигающийся и убирающийся резьбовой сегмент, так и цилиндрическую конструкцию с внутренней резьбой, размещенную внутри несущего (единого) корпуса шприца, оснащенного цилиндром шприца. Плунжер входит в зацепление резьбовой цилиндрической частью посредством резьбового сегмента

и приводимого в действие оператором десмодромного механизма для обеспечения регулируемого принудительного возвратно-поступательного движения резьбового сегмента для обеспечения быстрого ручного или регулируемого резьбой перемещения плунжера и поршня в цилиндре шприца в целях вытеснения или повышения давления содержащейся там рабочей жидкости.

За исключением радиального ввода резьбового сегмента в плунжер, все компоненты механизма шприца с блокировкой сконструированы таким образом, чтобы обеспечивать быструю последовательную осевую сборку в открытой задней части несущего (единого) корпуса шприца, и предпочтительно, чтобы они удерживались на месте при помощи зашелкивающихся элементов конструкции. Несущий корпус шприца, который, предпочтительно, полностью прозрачный, чтобы было видно рабочую жидкость внутри его цилиндра шприца и облегчать как заполнение, так и продувку захваченного воздуха при подготовке к использованию, предпочтительно выполнен с полостью для встроенного датчика, куда помещается механизм датчика давления для работы в непосредственном контакте с рабочей жидкостью, содержащейся в цилиндре шприца. Конец цилиндра шприца этого корпуса также предпочтительно оборудуется гнездом для приема и подключения шланга для подачи жидкости, при этом данный шланг предпочтительно оборудуется разъемом Люэра для герметичного соединения с медицинскими баллонными катетерами и прочими терапевтическими медицинскими приборами.

Для использования шприца с блокировкой оператор нажимает или тянет в осевом направлении управляющий кулачок внутри прибора, чтобы заставить резьбовой сегмент или втягиваться, или выдвигаться за счет его зацепления с кулачком выдвигания и втягивания. Предпочтительно управляющий кулачок возвращается в исходное положение автоматически при помощи упругого средства, действующего в обратном направлении. В большинстве сфер применения пользователи шприцов с блокировкой желают, чтобы в качестве режима по умолчанию (основного режима) было предусмотрено постоянное резьбовое зацепление, а в качестве альтернативы - расцепление. В предпочтительном варианте осуществления изобретения управляющий кулачок находится в центре плунжера, и, следовательно, в центре рукоятки плунжера, при этом его поверхность для ручного управления размещена удобно для доступа пользователя.

#### КРАТКОЕ ОПИСАНИЕ ЧЕРТЕЖЕЙ

Устройство конструкции и способ функционирования изобретения наряду с его дополнительными целями и преимуществами можно лучше понять, обратившись к нижеследующему описанию в сочетании с прилагаемыми чертежами, на которых одинаковые элементы обозначены одинаковыми позициями, где:

фиг. 1 представляет вид сбоку шприца с блокировкой в соответствии с вариантом осуществления настоящего изобретения, где шприц с блокировкой показан полностью в сборе,

фиг. 2 представляет вид в перспективе шприца с блокировкой, показанного на фиг. 1, в разобранном виде,

фиг. 3 представляет поперечный разрез шприца с блокировкой вдоль линии А-А на, фиг. 1 с плунжером в самом крайнем положении, управляющим кулачком в исходном положении и резьбовым сегментом, выдвинутым в зацепление с внутренней резьбой цилиндрической части цилиндра,

фиг. 4 представляет увеличенный вид части шприца с блокировкой, с управляющим кулачком в сборке с резьбовым сегментом в выдвинутом положении, где также показано

усечение резьбовых частей резьбового сегмента для облегчения расцепления,

фиг. 5 представляет поперечный разрез вдоль линии А-А на фиг. 4 резьбового сегмента в сборе с управляющим кулачком в выдвинутом положении, где показывается взаиморасположение поверхностей кулачка и взаимодействующих с кулачком элементов резьбового сегмента,

фиг. 6 представляет поперечный разрез, похожий на фиг. 3, но показывающий плунжер смещенный в самое крайнее положение вместе с поверхностью ручного управления управляющего кулачка, чтобы отклонить его возвратную пружину, и положение сцепленного резьбового сегмента полностью убраным в резьбовую цилиндрическую часть,

фиг. 7 представляет вид в перспективе части шприца с блокировкой с управляющим кулачком, находящимся в зацеплении с резьбовым сегментом в выдвинутом положении, где показано как элементы зацепления, так и втягивания и упорные поверхности резьбового сегмента,

фиг. 8 представляет вид в перспективе резьбового сегмента шприца с блокировкой, и

фиг. 9 представляет вид в перспективе исполнительного механизма блокировки шприца с блокировкой, со стороны управляющего кулачка.

## ОПИСАНИЕ ИЛЛЮСТРИРУЕМОГО ВАРИАНТА ОСУЩЕСТВЛЕНИЯ ИЗОБРЕТЕНИЯ

Хотя настоящее изобретение может осуществляться в различных вариантах, на чертежах показывается и в настоящем документе подробно описывается конкретный вариант осуществления изобретения. При этом следует понимать, что данное раскрытие настоящего изобретения считается иллюстративным примером принципов изобретения и не предполагает ограничения изобретения показанным вариантом осуществления.

Фиг. 1 представляет вид сбоку шприца 10 с блокировкой в соответствии с вариантом осуществления настоящего изобретения, а фиг. 2 представляет его вид в перспективе в разобранном виде. Как показано, у шприца 10 с блокировкой очень мало деталей. Основными элементами шприца 10 с блокировкой являются плунжер 12, несущий (единый, общий) корпус 14 шприца, элемент с внутренней резьбой, например резьбовая цилиндрическая часть 16, резьбовой сегмент 18 и исполнительный механизм 20 блокировки. Предпочтительно, чтобы на стороне 22 несущего (единого) корпуса шприца 14 имелась встроенная полость 24 для размещения механизма 26 датчика давления (манометра), а также защитная линза 28 для защиты и изолирования механизма 26 датчика давления во встроенной полости 24.

Также предпочтительно, чтобы несущий (общий) корпус 14 шприца включал в себя гнездо 30 для шланга в непосредственной близости от встроенной полости 24 для вмещения, например, шланга и разъема Люэра в сборе 32, как показано на фиг. 1. Несущий корпус 14 шприца включает в себя цилиндр 34 шприца, находящийся в непосредственной близости от гнезда 30 для шланга, а также внутренний порт 36 (см. фиг. 3), обеспечивающий эффективный контакт между механизмом 26 датчика давления и рабочей жидкостью, находящейся в цилиндре 34 шприца.

Цилиндр 34 шприца, в основном, цилиндрической формы, выполнен для вмещения в предусмотренный канал 38 поршня 40, имеющегося на плунжере 12, в непосредственной близости от одного конца 42 плунжера 12. На поршне 40 имеется уплотнение 44 для герметичного соединения с внутренней стенкой 46 цилиндра 34 шприца, как показано на фиг. 3 и 6. Также предпочтительно, чтобы несущий корпус шприца 14 включал в себя, в целом, цилиндрическую часть 48, в которой расположена

резьбовая цилиндрическая часть 16. Как показано на фиг. 2, резьбовая цилиндрическая часть 16 предпочтительно выполняется в форме двух полусегментов 50, 52, собираемых вместе для образования в целом цилиндрической формы с резьбой 54 на его внутренней поверхности 56. Когда два полусегмента 50, 52 резьбового цилиндра 16 соединяются, резьбой цилиндр 16 эффективно захватывает поршневой конец 42 плунжера 12 посредством установленной с небольшим зазором на дальнем конце детали 58 резьбовой цилиндрической части 16. Кроме того, несущий корпус 14 шприца эффективно захватывает там сегменты 50, 52 резьбового цилиндра 16, так что разделению сегментов 50, 52, за счет направленной наружу радиальной силы, сообщаемой резьбовым сегментом 18 при нагружении плунжера 12, мешает несущий корпус 14 шприца, вмещающий сегменты 50, 52.

Кроме того, между в целом цилиндрической частью 48 несущего корпуса 14 шприца и резьбовой цилиндрической частью 16 предусмотрено средство фиксации, обычно, для удержания резьбовой цилиндрической части 16 в несущем корпусе 14 шприца и предотвращения вращения резьбовой цилиндрической части внутри несущего корпуса 14 шприца. Как показано на фиг. 1-3 и 6, средство фиксации может быть предусмотрено в форме язычков 60 на внешней поверхности 62 снабженного резьбой барабана 16 (например, язычок 60 на каждом из полусегментов 50, 52), помещаемых в соответствующие желобки 64 в целом цилиндрической части 48 несущего корпуса 14 шприца. Между резьбовой цилиндрической частью 16 и несущим корпусом 14 шприца могут быть предусмотрены дополнительные или альтернативные средства фиксации. Например, вдоль прилегающих поверхностей резьбовой цилиндрической части 16 могут быть предусмотрены фланцы для помещения в соответствующие пазы в несущем корпусе 14 шприца. Такое конструктивное выполнение не только способствует предотвращению вращения резьбовой цилиндрической части 16 относительно несущего корпуса 14 шприца, но и сжимает вместе два полусегмента 50, 52 резьбовой цилиндрической части 16.

В то время как плунжер 12 имеет поршень 40, находящимся в непосредственной близости от одного конца 42 плунжера 12, предпочтительно, чтобы в непосредственной близости от противоположного конца 68 была предусмотрена рукоятка 66. Форма и конструкция рукоятки 66 разработаны таким образом, чтобы оператор мог управлять ей при помощи своей руки. Плунжер 12 включает в себя в целом цилиндрическую часть 70, а в целом цилиндрической части 70 предусмотрена приемная часть 72. Резьбовой сегмент 18 помещается в приемную часть 72. Боковые стенки 74, 76 приемной части 72 служат для удержания и направления резьбового сегмента 18. Резьбовой сегмент 18 включает в себя упорные поверхности 78, 80 (см. фиг. 4, 7 и 8), плотно прилегающие к боковым стенкам 74, 76 приемной части 72 (см. фиг. 3 и 6). Резьбовой сегмент 18 выполнен для радиального перемещения внутри приемной части 72 и включает в себя резьбовые элементы 82. Предпочтительно, чтобы резьбовые элементы 82 были усеченными (как указано позицией 84 на фиг. 4 и 8) и могли избирательно входить в зацепление и выходить из зацепления с резьбой 54, выполненной на внутренней поверхности 56 резьбовой цилиндрической части 16, тем самым блокируя и разблокируя шприц 10 с блокировкой. Данная часть описывается более подробно ниже в настоящем документе. В дополнение к резьбовым элементам 82 и упорным поверхностям 78, 80 резьбовой сегмент 18 также включает в себя взаимодействующий с кулачком элемент выдвигания 86 (см. фиг. 5, 7 и 8) и взаимодействующий с кулачком элемент втягивания 88 (см. фиг. 4, 5, 7 и 8).

Предпочтительно, чтобы в целом цилиндрическая часть 70 плунжера 12 также

включала в себя прорезь 90, а внешняя поверхность 92 плунжера 12 имела выступающий наружу фланец 94. В целом цилиндрическая часть 70 плунжера 12 имеет внутренний канал 96, вмещающий исполнительный механизм 20 блокировки.

Предпочтительно, чтобы исполнительный механизм 20 блокировки включал в себя поверхность 98 интерфейса оператора на одном конце 100 и управляющий кулачок 102 на другом конце 104 (см. фиг.9). Исполнительный механизм 20 блокировки включает в себя часть 106 наподобие вала, которая включает в себя средство фиксации 108. Данное средство фиксации 108 может принимать форму пальца, эффективно стыкующегося с прорезью 90 в плунжере 12, тем самым обеспечивая общую фиксацию исполнительного механизма 20 блокировки к плунжеру 12, при которой, однако, исполнительный механизм 20 блокировки способен в целом перемещаться на заданное расстояние относительно плунжера (т.е. в зависимости от длины прорези 90, и т.д.), где палец 108 на исполнительном механизме 20 блокировки перемещается вдоль прорези 90 в плунжере 12. Также предпочтительно, чтобы исполнительный механизм 20 включал пружинное устройство 110 для смещения исполнительного механизма 20 во втянутое положение относительно плунжера 12. Данное пружинное устройство 110 может располагаться в непосредственной близости или на поверхности 98 интерфейса оператора в форме дугообразной многосегментной гибкой стенки 112, которая толкает исполнительный механизм блокировки 20 во втянутое положение относительно плунжера 12.

Управляющий кулачок 102 исполнительного механизма 20 блокировки включает в себя кулачок 114 выдвигания (см. фиг. 4-6 и 9) и кулачок втягивания 116 (см. фиг. 4, 5, 7 и 9), оба из которых конструктивно выполнены для зацепления со взаимодействующими с кулачками элементами 86, 88 резьбового сегмента 18. Кроме того, управляющий кулачок 102 включает в себя основание 118 (см. фиг. 4-7 и 9). Кулачок 114 выдвигания предназначен для эффективного продвижения резьбового сегмента 18 в резьбовое зацепление с резьбой 54 на резьбовой цилиндрической части 16, как показано на фиг. 3, тем самым эффективно блокируя резьбовым соединением плунжер 12 относительно резьбовой цилиндрической части 16. В данном состоянии рукоятку 66 плунжера 12 невозможно вводить или тянуть относительно несущего корпуса 14 шприца. Вместо этого, ее необходимо вращать, чтобы обеспечить микроперемещения плунжера 12, приводящие к небольшим регулируемым изменениям давления. Кулачок 116 втягивания, напротив, предназначен для того, чтобы обеспечить освобождение резьбового сегмента 18 из резьбового зацепления с резьбой 54 на резьбовой цилиндрической части 16, как показано на фиг.6, тем самым эффективно разблокируя плунжер 12 относительно резьбовой цилиндрической части 16. В данном состоянии рукоятку 66 плунжера 12 можно вводить или тянуть относительно несущего корпуса 14 шприца для обеспечения макроперемещений плунжера 12, приводящих к значительным изменениям давления.

Для обеспечения быстрой доставки жидкости и увеличения давления без нежелательных отрицательных последствий от большой резьбы управления крупного шага предпочтительно, чтобы шприц с блокировкой 19, раскрываемый в настоящем документе, имел многозаходную резьбу управления (т.е. относительно резьбовых элементов 82 и резьбы 54). Поэтому шаг резьбы или величина хода плунжера за полный поворот может варьироваться, например, от 0,100" (0,254 мм) до предпочтительного значения в 0,166" (~0,422 мм) для двухзаходной резьбы и даже 0,250" (0,634 мм) для трехзаходной резьбы без каких-либо отрицательных последствий в виде чрезмерной глубины резьбы, типичных для резьбы с таким крутым наклоном резьбы.

Дополнительным преимуществом данного подхода является то, что многозаходная резьба позволяет операторам переходить от ручного перемещения плунжера к регулируемому резьбовому зацеплению так, чтобы это было обозримо и ощущалось как норма, например, при двухзаходной резьбе с шагом 0,166" точка резьбового зацепления встречается через каждые 0,083" хода плунжера, равно как в случае с однозаходной резьбой управления с шагом 0,083". Для сравнения отметим, что это, безусловно, будет неверным при использовании однозаходной резьбы с шагом 0,166", которая входит в зацепление лишь один раз на каждые 0,166" хода плунжера.

Дополнительным преимуществом многозаходной резьбы управления является то, что ее меньшая глубина также требует меньше поперечного перемещения для втягивания резьбового сегмента 18 плунжера в целях полного расцепления. Еще одним преимуществом менее глубокой многозаходной резьбы в сравнении с более глубокой однозаходной резьбой с аналогичным шагом является экономия в части общего размера устройства по обхвату, чтобы можно было компактно проектировать устройства с малыми перемещениями.

Хотя резьбовой сегмент 18 описывается и показывается на чертежах как имеющий два резьбовых элемента 82, резьбовой сегмент 18 может иметь только один резьбовой элемент или даже несколько в зависимости от нагрузки, которую они должны выдерживать при использовании, а также от желательной скорости перемещения на один оборот плунжера. Независимо от этого, резьбовой сегмент 18 удерживается и направляется параллельными боковыми стенками 74, 76 приемной части 72, как показано на фиг. 3. Нагрузка, возникающая от давления рабочей жидкости, сопротивляющейся движению поршня в цилиндре 34, направлена по продольной оси (обозначена горизонтальной линией 120 на фиг. 1) прибора 10, и переходит от поверхности боковой стенки приемной части 76, ближайшей к цилиндру 34, к смежной упорной поверхности 80 резьбового сегмента 18, а затем последовательно к резьбовым элементам 82, находящимся в зацеплении с резьбой 54 резьбовой цилиндрической части 16, и, наконец, к несущему корпусу 14 шприца, вмещающему и сохраняющему ее за счет вхождения средств фиксации 60 резьбовой цилиндрической части 16 в зацепление с соответствующими прорезями 64 в несущем корпусе 14 шприца. Нагрузка в условиях вакуума в цилиндре 34 приводит к надавливанию противоположной боковой стенки 74 приемной части 72 на упорную поверхность 78 резьбового сегмента 18 и к такой же цепочке передачи нагрузки в противоположном направлении. Для обеспечения полного и одновременного зацепления и расцепления резьбового сегмента 18 и резьбовой цилиндрической части 16 предпочтительно, чтобы его резьбовые элементы 82 были усеченными (как обозначено позицией 84 на фиг. 4) на радиус, предпочтительно равный, но не превышающий радиуса воображаемого цилиндра, вписанного и касающегося вершин резьбы 54 резьбовой цилиндрической части 16. Данное усечение гарантирует, что кончики резьбовых элементов 82 резьбового сегмента освобождаются из резьбовой цилиндрической части 16 одновременно с их центром, что препятствует изнашиванию торцевых поверхностей резьбовых элементов в процессе освобождения и уменьшает расстояние поперечного перемещения и, следовательно, высоту кулачка, необходимую для зацепления и расцепления резьбового сегмента 18. Кроме того, угол 122 (см. фиг. 4), описывающий уклон резьбовой формы в поперечнике, помогает кулачку убирать резьбовой сегмент 18 при освобождении от нагрузки посредством передачи продольного усилия на резьбовой сегмент 18, заставляя его втягиваться внутрь. Степень данного содействия можно регулировать посредством угла 122, задаваемого на этапе расчета резьбы.

При нагружении в результате образования давления жидкости в процессе эксплуатации взаимодействующий с кулачком элемент выдвигания 86 резьбового сегмента, показанный на фиг. 7, давит на кулачок выдвигания 114, и данному тяговому усилию, направленному поперечно оси шприца 120, сопротивляется основание 118 несущей конструкции кулачка, опирающейся на внутреннюю стенку вмещающей ее плунжерной конструкции, и в свою очередь передает свою нагрузку соседней резьбе 54 резьбовой цилиндрической части 16, которая затем передает данную поперечную нагрузку окружающему и вмещающему его несущему корпусу 14 шприца. Втягивание резьбового сегмента 18 не зависит от реактивной силы под нагрузкой; однако, взаимодействие кулачка 114 выдвигания, кулачка 116 втягивания и резьбового сегмента 18 носит десмодромный характер и поэтому способно обеспечивать принудительное возвратно-поступательное движение резьбового сегмента 18 внутрь или наружу, как показано на фиг. 6, таким образом, что при приведении в действие поверхности 98 интерфейса оператора кулачка управления (обозначенной стрелкой 124 на фиг.6) резьбовой сегмент 18 втягивается вовнутрь, тем самым осуществляя расцепление. Данное перемещение выполняется за счет зацепления взаимодействующего с кулачком втягивания элемента 88 резьбового сегмента 18 с кулачком 116 втягивания, расположенным за кулачком 114 выдвигания. Следует отметить, что в процессе перемещения оператором кулачка управления 102 его средство фиксации 108 продолжает свободно перемещаться в продольном направлении в прорези 90 плунжера 12.

Движение резьбового сегмента 18 в процессе выдвигания или втягивания при помощи кулачка 102 может совершаться под любым углом вплоть до угла конкретной резьбовой формы, однако в целях сохранения результирующих векторов силы под нагрузкой боковые стенки 74, 76 приемной части 72 предпочтительно располагаются так, чтобы поддерживать движение резьбового сегмента 18 перпендикулярно продольной оси 120 плунжера 12. Предпочтительно, чтобы аспектное отношение высоты резьбового сегмента 18 по его упорным поверхностям 78, 80 к его глубине зацепления в приемной части 72 поддерживалось на уровне 1,0 или менее в целях сохранения как можно более перпендикулярного положения резьбового сегмента 18 относительно продольной оси 120 плунжера при сохранении оптимальных рабочих зазоров между этими деталями. Увеличение высоты по данным упорным поверхностям 78, 80 без увеличения их глубины зацепления привело бы к большей силе углового смещения, что потенциально может привести к большему отклонению резьбового сегмента 18 и заклиниванию. Это приведет к большей нагрузке на кулачок убираания 116, когда он приводится в действие, чтобы втянуть резьбовой сегмент 18 при работе под полным давлением. Еще одна проблема, возникающая в результате нежелательного аспектного отношения, заключается в том, что полное втягивание затрудняется вследствие допустимого углового перемещения, возникающего из-за необходимых рабочих зазоров между элементами приемной части и сегмента. Данное угловое перемещение может приводить к тому, что кончики резьбы 54 резьбового сегмента 18 расцепляются не под прямым углом или не полностью, и тем самым ухудшают свободное перемещение, двигаясь с трением внутри резьбовой цилиндрической части 16.

Еще один аспект настоящего изобретения предусматривает способ сборки устройства. Начиная с плунжера 12, сборка осуществляется посредством установки уплотнения 44 на поршень 40, вставки резьбового сегмента 18 в приемную часть 72 плунжера 12, вставки кулачка управления 102 аксиально в плунжер 12, чтобы взаимодействующие с кулачком элементы 86, 88 резьбового сегмента 18 (как показано на ФИГ. 4, 5 и 7) вошли в зацепление с кулачком выдвигания и кулачком втягивания 114, 116, обеспечивая

контакт возвратного пружинного устройства 110 кулачка управления с плунжером 12 и позволяя средствам фиксации 60 резьбовой цилиндрической части зафиксироваться в прорезях 64 плунжера 12. При желании, т.е. в эстетических целях, на рукоятку 66 плунжера 12 можно надеть декоративное кольцо-крышку (не показано). Также следует

5 отметить, что хотя кулачок управления 102 показан в настоящем документе с пружинным устройством 110, встроенном в поверхность ручного управления 98 кулачка управления, специалистам в данной области техники будет понятно, что использование пружины из витой проволоки, помещенной между плунжером 12 и поверхностью

10 ручного управления 98, позволит решить ту же задачу, что и использование встроенного пружинного устройства 110 на поверхности 98 ручного управления, хотя для этого понадобится один дополнительный элемент. Для выполнения данной функции также можно использовать и другие конструкции. Далее весь сборочный узел плунжера

15 обхватывается резьбовой цилиндрической частью 16, конец плунжера с поршнем 40 захватывается установленной с небольшим зазором на дальнем конце детали 58 резьбовой цилиндрической части 16, тем самым препятствуя изъятию поршня 40 из

20 резьбовой цилиндрической части 16. Затем данный собранный узел управления и привода вставляется в несущий корпус 14 шприца, когда сначала поршень 40 и уплотнение 44 входят в контакт с цилиндром 34, после чего узел управления и привода вдавливается на место аксиально, в результате чего резьбовая цилиндрическая часть 16 плотно

25 захватывается в несущем корпусе 14 шприца и фиксируется на месте при помощи вхождения его средств фиксации 60 защелкивающего типа в зацепление с соответствующими прорезями 64, предусмотренными в несущем корпусе 14 шприца. После установки приводных элементов шприца механизм 26 датчика давления

30 фиксируется в своей встроенной полости 24, расположенной в непосредственной близости от конца 22 несущего корпуса 14 шприца, защитная линза 28 защелкивается на место над ним, а оснащенный разъемом Люэра шланг в сборе 32 вставляется в приемное гнездо 30. При желании монтаж как механизма 26 датчика давления, так и

35 оснащенного разъемом Люэра шланга в сборе 32, или обоих данных элементов на несущий корпус 14 шприца можно осуществлять до установки сборочного узла ручного управления и привода.

Хотя показывается и описывается конкретный вариант осуществления настоящего изобретения, представляется, что специалисты в данной области техники могут разрабатывать различные модификации, не отклоняясь от духа и объема настоящего изобретения.

35

#### (57) Формула изобретения

1. Шприц с блокировкой для создания давления в медицинском приборе содержит элемент (16) с внутренней резьбой;

40 плунжер (12), по меньшей мере, часть которого находится в элементе с внутренней резьбой,

элемент (18) с наружной резьбой (82), при этом данный элемент располагается на плунжере,

45 исполнительный механизм (20) блокировки, входящий в плунжер (12) и в зацепление с элементом (18), имеющим наружную резьбу (82), причем исполнительный механизм блокировки выполнен с возможностью расцепления элемента (18) с наружной резьбой от элемента (16) с внутренней резьбой, тем самым позволяя плунжеру (12) скользить относительно элемента (16) с внутренней резьбой без необходимости вращения плунжера, при этом

элемент (18) с наружной резьбой (82) размещен в приемной части (72) на плунжере (12) с возможностью перемещения для сцепления и расцепления с элементом (16) с внутренней резьбой

и шприц также содержит несущий корпус (14) шприца, в котором элемент (16) с внутренней резьбой содержит множество сегментов (50, 52), расположенных в несущем корпусе шприца, где разделению сегментов элемента с внутренней резьбой под действием направленной наружу радиальной силы, сообщаемой элементом (18) с наружной резьбой при нагружении плунжера, препятствует несущий корпус шприца, вмещающий сегменты элемента с внутренней резьбой.

2. Шприц по п. 1, в котором исполнительный механизм (20) блокировки является нажимным для зацепления элемента (18) с наружной резьбой с элементом (16) с внутренней резьбой, в котором исполнительный механизм блокировки смещается наружу из плунжера.

3. Шприц по п. 1, в котором плунжер содержит прорезь, а исполнительный механизм блокировки включает в себя палец, входящий в зацепление и перемещающийся в прорези (90).

4. Шприц по п. 1, в котором несущий корпус (14) шприца содержит канал (38), где плунжер (12) включает в себя поршень (40), причем упомянутый поршень перемещается в канале несущего корпуса шприца.

5. Шприц по п. 1, в котором шприц с блокировкой выполнен так, что элемент (16) с внутренней резьбой по существу не имеет возможности вращаться относительно корпуса шприца.

6. Шприц по п. 1, в котором плунжер (12) содержит рукоятку (66) на одном его конце и поршень (40) на противоположном его конце.

7. Шприц по п. 1, в котором исполнительный механизм блокировки содержит поверхность интерфейса оператора на одном его конце и кулачок управления (102) на противоположном его конце.

8. Шприц по п. 7, в котором поверхность интерфейса оператора исполнительного механизма блокировки содержит пружинное устройство (110) для смещения исполнительного механизма блокировки от плунжера таким образом, чтобы элемент (18) с наружной резьбой выходил из зацепления с элементом (16) с внутренней резьбой.

9. Шприц по п. 7, в котором кулачок (102) управления содержит кулачок (114) выдвигания и кулачок (116) втягивания.

10. Шприц по п. 9, в котором кулачок (114) выдвигания предназначен для ввода элемента (18) с наружной резьбой в резьбовое зацепление с элементом (16) с внутренней резьбой, тем самым блокируя плунжер (12), а кулачок (116) втягивания предназначен для того, чтобы позволить элементу (18) с наружной резьбой выйти из резьбового зацепления с элементом (16) с внутренней резьбой, тем самым осуществляя разблокировку плунжера (12).

11. Шприц по п. 10, в котором элемент (18) с наружной резьбой содержит элемент (86) взаимодействующий с кулачком (114) выдвигания и элемент (88), взаимодействующий с кулачком втягивания.

12. Шприц по п. 1, в котором плунжер (12) имеет продольную ось (120), при этом приемная часть плунжера (12) определяется боковыми стенками, которые стремятся поддерживать перемещение элемента (18) с наружной резьбой перпендикулярно продольной оси плунжера.

13. Шприц по п. 1, также содержащий несущий корпус шприца, включающий в себя полость для встроенного датчика для размещения механизм датчика давления, а также

внутренний канал (36) гидравлической связи для доставки находящейся в шприце жидкости в механизм датчика давления.

14. Способ сборки шприца с блокировкой, включающий в себя предоставление корпуса (14) шприца,

- 5 предоставление элемента (16) с внутренней резьбой,  
предоставление плунжера (12),  
предоставление элемента (18) с наружной резьбой,  
предоставление исполнительного механизма (20) блокировки,  
введение элемента (18) наружной резьбой в зацепление с плунжером (12),  
10 вставку исполнительного (20) механизма блокировки в плунжер (12) таким образом,  
чтобы исполнительный механизм блокировки входил в зацепление с элементом (18)  
с наружной резьбой,

сборку элемента (16) с внутренней резьбой таким образом, чтобы элемент с  
внутренней резьбой формировался вокруг плунжера, тем самым создавая сборочный  
15 узел, и

- вставку сборочного узла в корпус (14) шприца таким образом, чтобы внешняя  
поверхность (62) элемента (16) с внутренней резьбой входит в зацепление с корпусом  
шприца так, что элемент (16) с внутренней резьбой не имеет возможности вращаться  
относительно корпуса шприца, при этом обеспечивается размещение элемента (18) с  
20 внешней резьбой в приемной части на плунжере с возможностью перемещения для  
сцепления и расцепления с элементом (16) с внутренней резьбой.

15. Шприц с блокировкой для создания давления в медицинском приборе содержит элемент (16) с внутренней резьбой;

- плунжер (12), по меньшей мере часть которого находится в элементе с внутренней  
25 резьбой,  
элемент (18) с наружной резьбой (82), при этом данный элемент располагается на  
плунжере,

- исполнительный механизм (20) блокировки, входящий в плунжер (12) и в зацепление  
с элементом (18), имеющим наружную резьбу (82), причем исполнительный механизм  
30 блокировки выполнен с возможностью расцепления элемента (18) с наружной резьбой  
от элемента (16) с внутренней резьбой, тем самым позволяя плунжеру (12) скользить  
относительно элемента (16) с внутренней резьбой без необходимости вращения  
плунжера, при этом

- и шприц также содержит несущий корпус (14) шприца, в котором элемент (16) с  
35 внутренней резьбой содержит множество сегментов (50, 52), расположенных в несущем  
корпусе шприца, где разделению сегментов элемента с внутренней резьбой под действием  
направленной наружу радиальной силы, сообщаемой элементом (18) с наружной резьбой  
при нагружен и плунжера, препятствует несущий корпус шприца, вмещающий сегменты  
элемента с внутренней резьбой.

- 40 16. Шприц по п. 15, в котором исполнительный механизм (20) блокировки является  
нажимным для зацепления элемента (18) с наружной резьбой с элементом (16) с  
внутренней резьбой, в котором исполнительный механизм блокировки смещается  
наружу из плунжера.

17. Шприц по п. 15, в котором плунжер содержит прорезь, а исполнительный  
45 механизм блокировки включает в себя палец, входящий в зацепление и перемещающийся  
в прорези (90). и в котором несущий корпус (14) шприца содержит канал (38), где  
плунжер (12) включает в себя поршень (40), причем упомянутый поршень перемещается  
в канале несущего корпуса шприца.

18. Шприц по п. 15, в котором исполнительный механизм блокировки содержит поверхность интерфейса оператора на одном его конце и кулачок управления (102) на противоположном его конце и в котором поверхность интерфейса оператора исполнительного механизма блокировки содержит пружинное устройство (110) для  
5 смещения исполнительного механизма блокировки от плунжера таким образом, чтобы элемент (18) с наружной резьбой выходил из зацепления с элементом (16) с внутренней резьбой.

19. Шприц по п. 18, в котором кулачок (102) управления содержит кулачок (114) выдвигания и кулачок (116) втягивания, причем кулачок (114) выдвигания предназначен  
10 для ввода элемента (18) с наружной резьбой в резьбовое зацепление с элементом (16) с внутренней резьбой, тем самым блокируя плунжер (12), а кулачок (116) втягивания предназначен для того, чтобы позволить элементу с наружной резьбой выйти из резьбового зацепления с элементом с внутренней резьбой, тем самым осуществляя разблокировку плунжера (12), и в котором элемент (18) с наружной резьбой содержит  
15 элемент (86), взаимодействующий с кулачком (114) выдвигания, и элемент (88), взаимодействующий с кулачком втягивания.

20. Шприц по п. 15, также содержащий несущий корпус (14) шприца, включающий в себя полость для встроенного датчика для размещения механизм датчика давления, а также внутренний канал (36) гидравлической связи для доставки находящейся в  
20 шприце жидкости в механизм датчика давления.

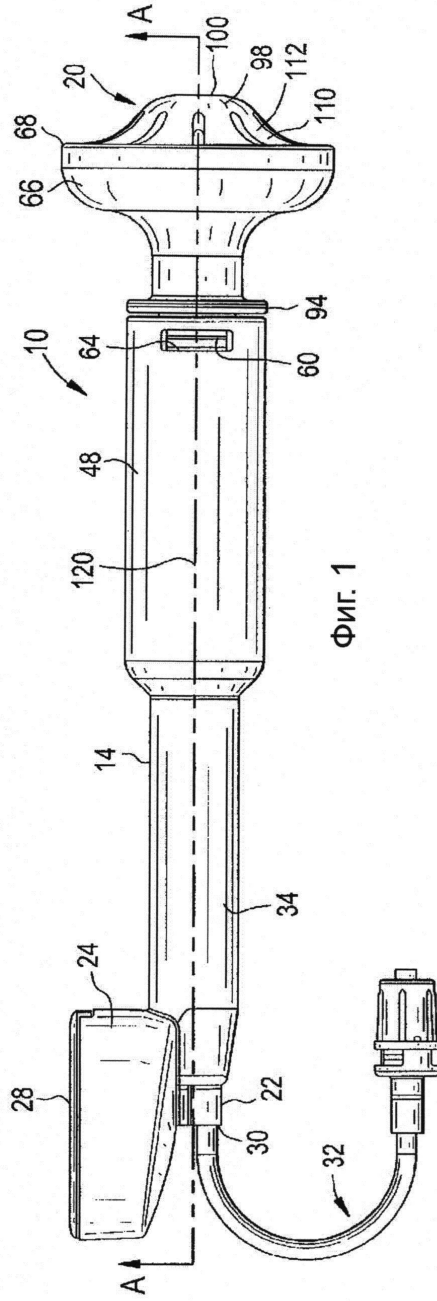
25

30

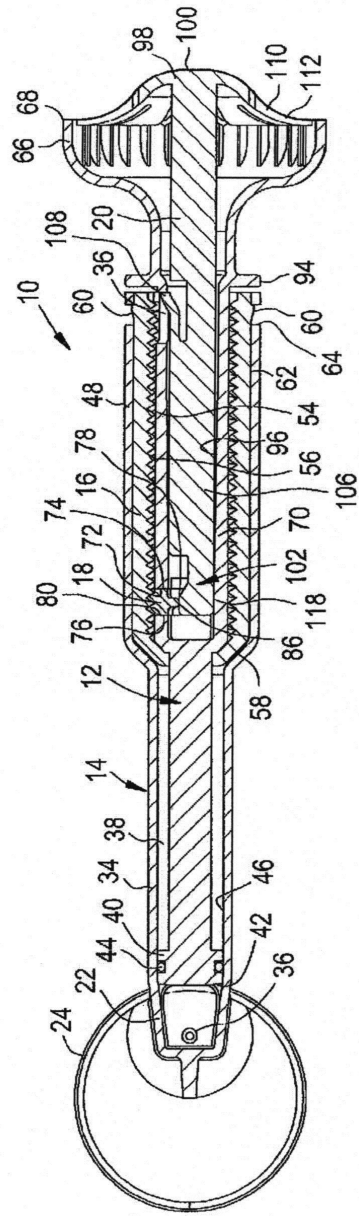
35

40

45

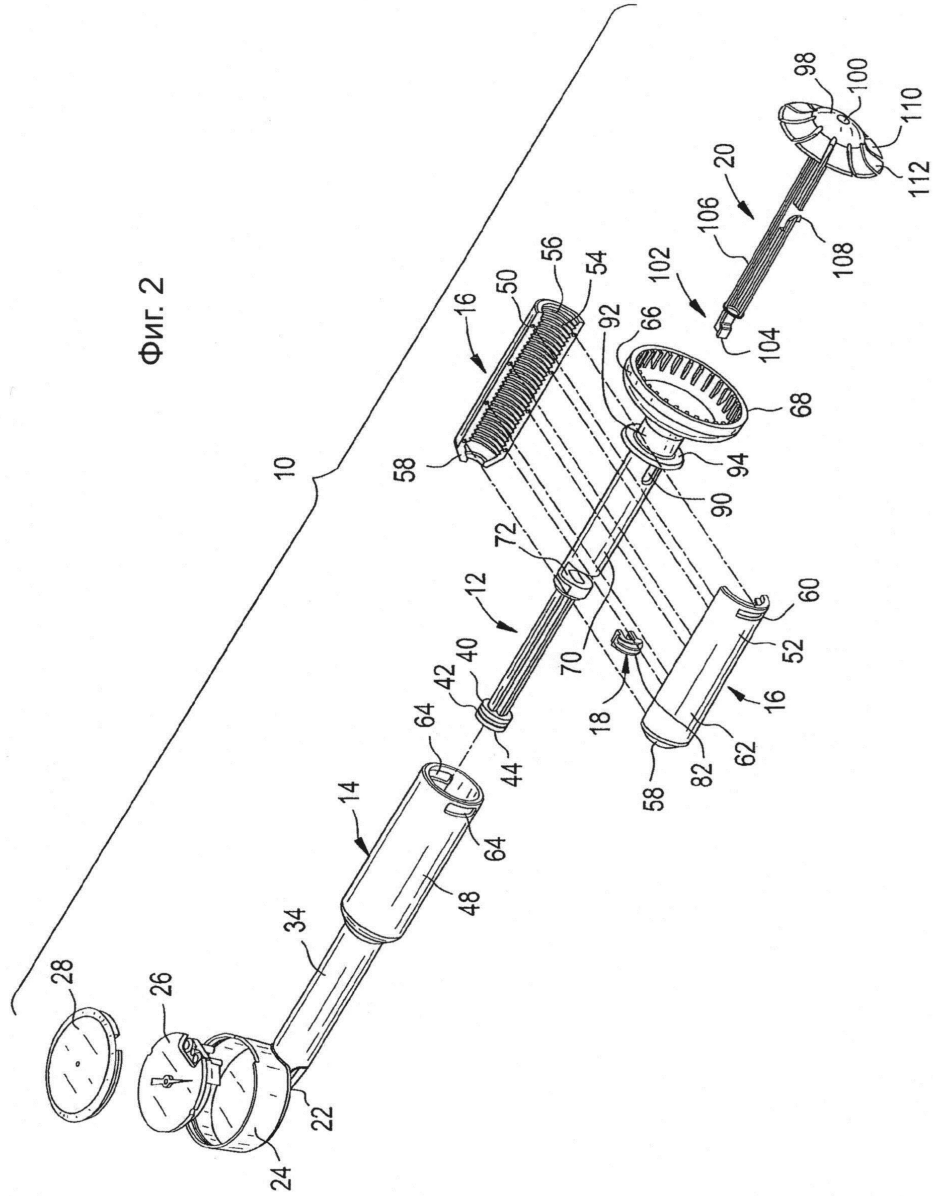


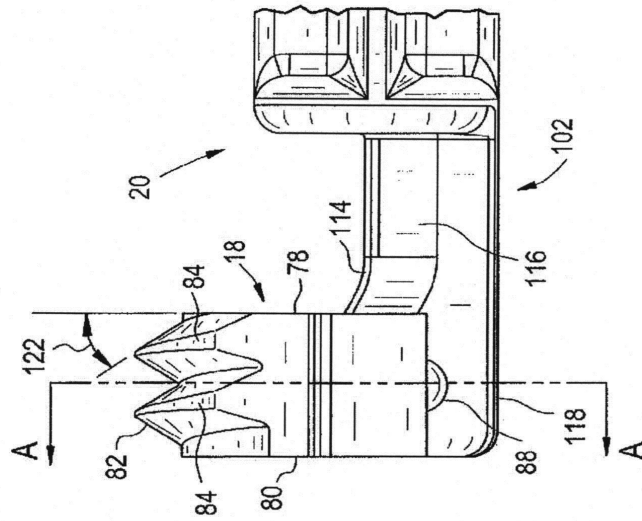
Фиг. 1



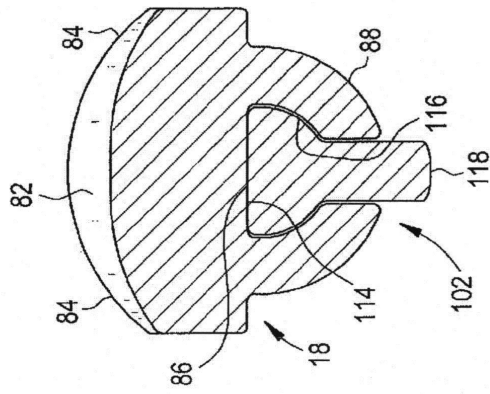
Фиг. 3

Фиг. 2



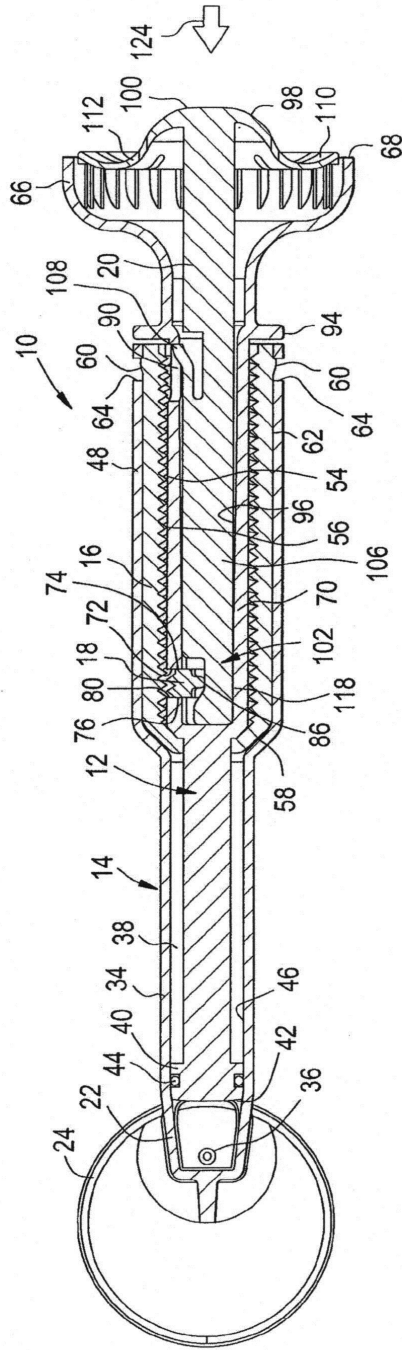


Фиг. 4



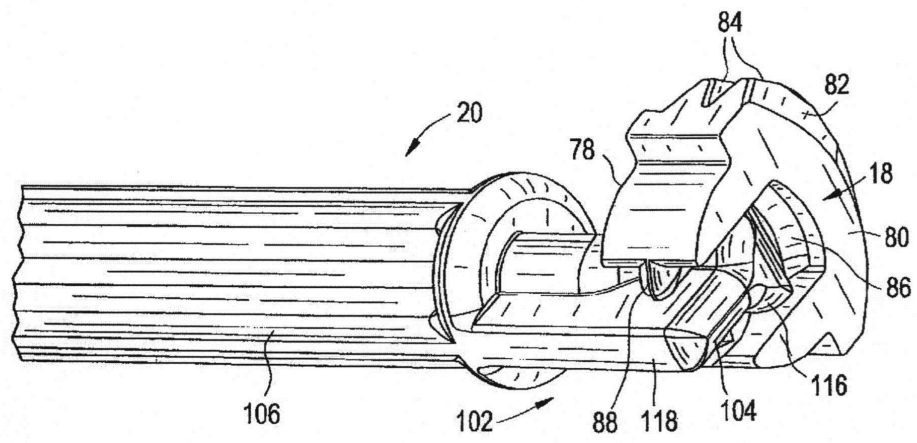
Фиг. 5

4/7



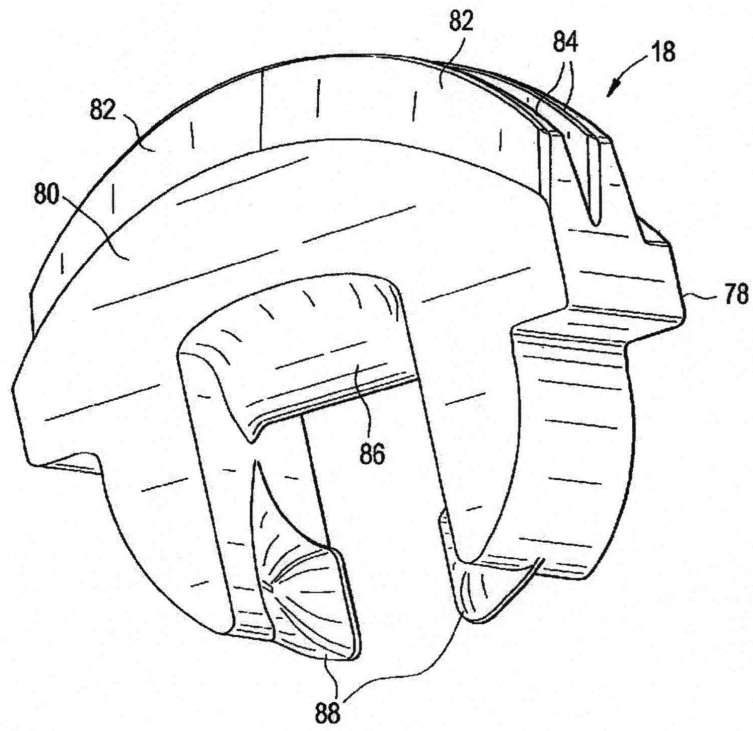
Фиг. 6

5/7



Фиг. 7

6/7



Фиг. 8

7/7

Фиг. 9

