



(12) 实用新型专利

(10) 授权公告号 CN 205380292 U

(45) 授权公告日 2016. 07. 13

(21) 申请号 201521045062. 0

(22) 申请日 2015. 12. 16

(73) 专利权人 姬建业

地址 200240 上海市闵行区东川路 800 号

(72) 发明人 姬建业

(51) Int. Cl.

B23B 45/02(2006. 01)

B25F 5/00(2006. 01)

(ESM) 同样的发明创造已同日申请发明专利

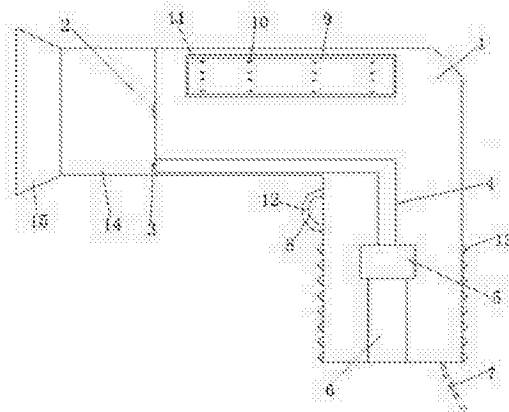
权利要求书1页 说明书3页 附图1页

(54) 实用新型名称

一种新型家用电钻

(57) 摘要

本实用新型公开了一种电钻,具体涉及一种新型家用电钻,包括电钻本体,电钻本体一端设有钻头固定口,所述钻头固定口下方设有吸尘口,所述吸尘口连接有吸尘管,所述吸尘管设于电钻本体内部,吸尘管另一端连接有吸尘器,所述吸尘器连接有灰尘盒,电钻本体另一端设有电源线,所述电源线与吸尘器和电钻本体电连接,电钻本体上设有开关,所述开关与电源线电连接,电钻本体上设有空腔,所述空腔内对称设有若干弹性凸起,空腔处滑动连接有盖板,结构简单,设计合理,使用便捷。



1. 一种新型家用电钻,其特征在於:包括电钻本体,电钻本体一端设有钻头固定口,所述钻头固定口下方设有吸尘口,所述吸尘口连接有吸尘管,所述吸尘管设于电钻本体内部,吸尘管另一端连接有吸尘器,所述吸尘器连接有灰尘盒,电钻本体另一端设有电源线,所述电源线与吸尘器和电钻本体电连接,电钻本体上设有开关,所述开关与电源线电连接,电钻本体上设有空腔,所述空腔内对称设有若干弹性凸起,空腔处滑动连接有盖板。

2. 根据权利要求1所述的一种新型家用电钻,其特征在於:所述开关处设有开关保护套。

3. 根据权利要求1所述的一种新型家用电钻,其特征在於:所述电钻本体连接电源线的一端表面设有防滑凸起。

4. 根据权利要求1所述的一种新型家用电钻,其特征在於:所述钻头固定口处连接有保护罩,所述保护罩采用透明波纹管材料制成。

5. 根据权利要求4所述的一种新型家用电钻,其特征在於:所述保护罩包括圆柱形保护罩和喇叭形保护罩。

## 一种新型家用电钻

### 技术领域

[0001] 本实用新型涉及电钻技术领域,具体涉及一种新型家用电钻。

### 背景技术

[0002] 电钻是一种利用电作为动力的钻孔机具,电钻工作原理是电磁旋转式或电磁往复式小容量电动机的电机转子做磁场切割做功运转,通过传动机构驱动作业装置,带动齿轮加大钻头的动力,从而使钻头刮削物体表面,更好的洞穿物体,电钻是电动工具中的常规产品,也是需求量最大的电动工具类产品,同时电动工具是一种低值易耗品,具有较大的市场发展潜力,特别是电钻已经不再是单单只要操作工人可以使用的一种工具了,电钻也已经进入到国内普通大众的视野中,很多家庭的工具箱内都备有电钻,当家庭因为需要装修或安装电器而需要钻孔、打螺丝钉和起螺丝钉时就会使用到电钻,但现有的电钻存在诸多缺陷,例如电钻在使用的过程中会产生大量的木屑或粉尘,严重影响室内和地面的卫生,同时也威胁着使用者的身体健康,例如电钻钻头裸露在外存在安全隐患,再例如钻孔时往往凭借感觉来估算钻孔深度而无法精准的控制深度,所以研究和生产一种新型家用电钻意义重大。

### 实用新型内容

[0003] 本实用新型目的在于提供一种新型家用电钻,以解决现有技术不足导致的诸多缺陷。

[0004] 一种新型家用电钻,包括电钻本体,电钻本体一端设有钻头固定口,所述钻头固定口下方设有吸尘口,所述吸尘口连接有吸尘管,所述吸尘管设于电钻本体内部,吸尘管另一端连接有吸尘器,所述吸尘器连接有灰尘盒,电钻本体另一端设有电源线,所述电源线与吸尘器和电钻本体电连接,电钻本体上设有开关,所述开关与电源线电连接,电钻本体上设有空腔,所述空腔内对称设有若干弹性凸起,空腔处滑动连接有盖板。

[0005] 优选的,所述开关处设有开关保护套。

[0006] 优选的,所述电钻本体连接电源线的一端表面设有防滑凸起。

[0007] 优选的,所述钻头固定口处连接有保护罩,所述保护罩采用透明波纹管材料制成。

[0008] 优选的,所述保护罩包括圆柱形保护罩和喇叭形保护罩。

[0009] 本实用新型的优点在于,使用时先将钻头固定在钻头固定口,然后连接上电源线,打开开关即可,使用过程中产生的灰尘木屑等通过吸尘口被吸入灰尘盒,避免了粉尘乱飞的现象,空腔内用于放置各种钻头和记号笔等,弹性凸起可以卡紧并固定钻头和记号笔,盖板用于防止空腔内物体散落同时也起保护作用,开关保护套可以防尘防水保护开关,防滑凸起可以防止戴手套时或手心出汗时手滑产生意外,波纹管制成的透明保护罩能够随意调节长短用于收集大一点的灰尘木屑等防止其掉落到地面而且不影响视线,喇叭形保护罩更容易贴紧物体表面不易移动,更方便收集灰尘木屑等,使整个操作过程中灰尘木屑等被收集处理不会影响室内干净卫生,同时也更加安全方便,本实用新型结构简单,设计合理,使

用方便,经济环保。

### 附图说明

[0010] 图1为本实用新型所述的一种新型家用电钻的结构示意图。

[0011] 其中,1-电钻本体,2-钻头固定口,3-吸尘口,4-吸尘管,5-吸尘器,6-灰尘盒,7-电源线,8-开关,9-空腔,10-凸起,11-盖板,12-开关保护套,13-防滑凸起,14-圆柱形保护罩,15-喇叭形保护罩。

### 具体实施方式

[0012] 为使本实用新型实现的技术手段、创作特征、达成目的以及功效易于明白了解,下面结合具体实施方式,进一步阐述本实用新型。

[0013] 如图1所示一种新型家用电钻,包括电钻本体1,电钻本体1一端设有钻头固定口2,所述钻头固定口2下方设有吸尘口3,所述吸尘口3连接有吸尘管4,所述吸尘管4设于电钻本体1内部,吸尘管4另一端连接有吸尘器5,所述吸尘器5连接有灰尘盒6,电钻本体1另一端设有电源线7,所述电源线7与吸尘器5和电钻本体1电连接,电钻本体1上设有开关8,所述开关8与电源线7电连接,电钻本体1上设有空腔9,所述空腔9内对称设有若干弹性凸起10,空腔9处滑动连接有盖板11,使用时先将钻头固定在钻头固定口2,然后连接上电源线7,打开开关8即可,使用过程中产生的灰尘木屑等通过吸尘口3被吸入灰尘盒6,避免了粉尘乱飞的现象,空腔9内用于放置各种钻头和记号笔等,弹性凸起10可以卡紧并固定钻头和记号笔,盖板11用于防止空腔9内物体散落同时也起保护作用。

[0014] 值得注意的是,所述开关8处设有开关保护套12,可以防尘防水保护开关8。

[0015] 在本实施例中,所述电钻本体1连接电源线的一端表面设有防滑凸起13,可以防止戴手套时或手心出汗时手滑产生意外。

[0016] 在本实施例中,所述钻头固定口2处连接有保护罩,所述保护罩采用透明波纹管材料制成,波纹管制成的透明保护罩能够随意调节长短用于收集大一点的灰尘木屑等防止其掉落到地面而且不影响视线。

[0017] 此外,所述保护罩包括圆柱形保护罩14和喇叭形保护罩15,喇叭形保护罩15更容易贴紧物体表面不易移动,更方便收集灰尘木屑等。

[0018] 基于上述,本实用新型的新型家用电钻,使用时先将钻头固定在钻头固定口2,然后连接上电源线7,打开开关8即可,使用过程中产生的灰尘木屑等通过吸尘口3被吸入灰尘盒6,避免了粉尘乱飞的现象,空腔9内用于放置各种钻头和记号笔等,弹性凸起10可以卡紧并固定钻头和记号笔,盖板11用于防止空腔内物体散落同时也起保护作用,开关保护套12可以防尘防水保护开关8,防滑凸起13可以防止戴手套时或手心出汗时手滑产生意外,波纹管制成的透明保护罩能够随意调节长短用于收集大一点的灰尘木屑等防止其掉落到地面而且不影响视线,喇叭形保护罩15更容易贴紧物体表面不易移动,更方便收集灰尘木屑等,使整个操作过程中灰尘木屑等被收集处理不会影响室内干净卫生,同时也更加安全方便,该种电钻具有结构简单,设计合理,使用方便,经济环保的优点。

[0019] 由技术常识可知,本实用新型可以通过其他的不脱离其精神实质或必要特征的实施方案来实现。因此,上述公开的实施方案,就各方面而言,都只是举例说明,并不是仅有

的。所有在本实用新型范围内或在等同于本实用新型的范围内的改变均被本实用新型所包含。

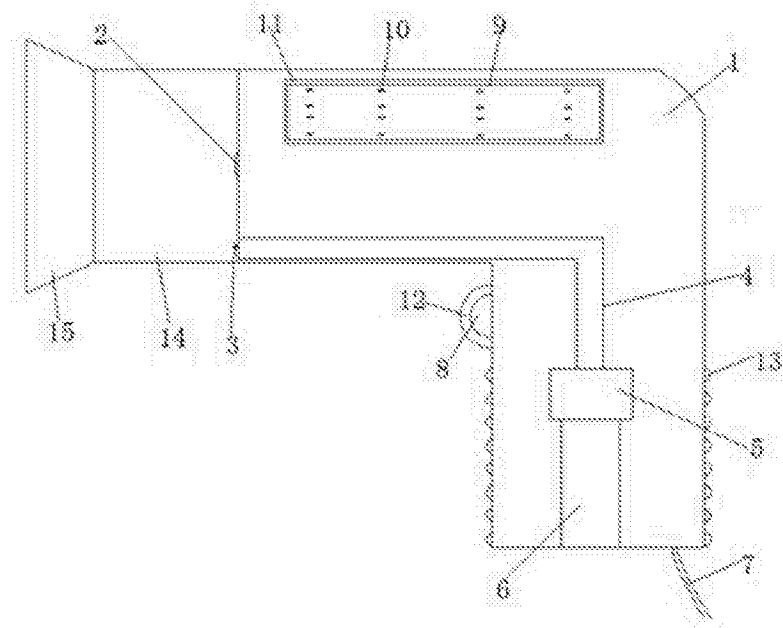


图1