



(12)发明专利申请

(10)申请公布号 CN 105944480 A

(43)申请公布日 2016.09.21

(21)申请号 201610336333.0

(22)申请日 2016.05.20

(71)申请人 南通富之岛寝具发展有限公司
地址 226199 江苏省南通市海门市海门镇
人民西路1288号(三和镇工贸园区)

(72)发明人 张冲

(74)专利代理机构 南京正联知识产权代理有限公司 32243

代理人 卢海洋

(51) Int. Cl.

B01D 50/00(2006.01)

B08B 15/00(2006.01)

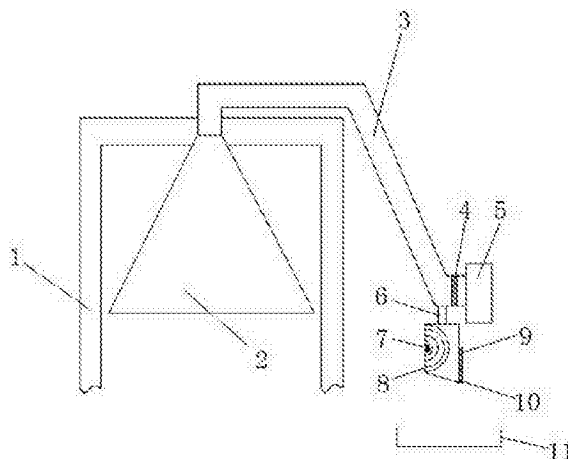
权利要求书1页 说明书2页 附图1页

(54)发明名称

一种带喷淋结构的纺织机除尘装置

(57)摘要

一种带喷淋结构的纺织机除尘装置,属于纺织加工机械技术领域,包括机架,设置在机架上的收集罩,设置在收集罩上方的收集管,以及滴水箱;收集管的末端设有风机,收集管与风机之间设有第一过滤网,第一过滤网的左下方设有降尘箱,降尘箱通过落尘管与收集管固定相连,降尘箱内壁设有喷淋头,降尘箱底部设有出尘出水口,出尘出水口处设有第二过滤网,滴水箱设置在降尘箱的下方。本发明结构简单合理,工作原理清晰,采用收集罩与风机相结合的方式工作,通过喷淋头喷出雾状水进行纺织灰尘的降尘,通过喷淋后纺织灰尘进行沉降,因此杜绝了以往灰尘返流的情形,操作极为方便,提高了操作人员的工作环境,对操作人员的身体健康形成了更为有利的保护。



1. 一种带喷淋结构的纺织机除尘装置,包括机架(1),设置在机架(1)上的收集罩(2),设置在收集罩(2)上方的收集管(3),以及滴水箱(11);其特征在于:所述收集管(3)的末端设有风机(5),所述收集管(3)与所述风机(5)之间设有第一过滤网(4),所述第一过滤网(4)的左下方设有降尘箱(8),所述降尘箱(8)通过落尘管(6)与所述收集管(3)固定相连,所述降尘箱(8)内壁设有喷淋头(7),所述降尘箱(8)底部设有出尘出水口(10),所述出尘出水口(10)处设有第二过滤网(9),所述滴水箱(11)设置在所述降尘箱(8)的下方。

2. 根据权利要求1所述的一种带喷淋结构的纺织机除尘装置,其特征在于:所述第一过滤网(4)为钢丝网,第一过滤网的目数为500目。

3. 根据权利要求1所述的一种带喷淋结构的纺织机除尘装置,其特征在于:所述降尘箱(8)由不锈钢板材制成,降尘箱(8)底部带有 10° 的坡度,坡度处设有出尘出水口。

4. 根据权利要求1所述的一种带喷淋结构的纺织机除尘装置,其特征在于:所述喷淋头(7)设置在降尘箱(8)的左侧内壁。

5. 根据权利要求1所述的一种带喷淋结构的纺织机除尘装置,其特征在于:所述第二过滤网(9)为目棉质过滤网布,第二过滤网(9)通过插接的方式设置在降尘箱(8)的外表面。

6. 根据权利要求1所述的一种带喷淋结构的纺织机除尘装置,其特征在于:所述落尘管(6)上端与收集管(3)焊接相连,落尘管(6)下端与降尘箱(8)焊接相连。

7. 根据权利要求1所述的一种带喷淋结构的纺织机除尘装置,其特征在于:所述收集罩(2)底部直径为300mm,收集罩(2)顶部直径为50mm,收集罩(2)高度为300mm。

一种带喷淋结构的纺织机除尘装置

技术领域

[0001] 本发明属于纺织加工机械技术领域,涉及一种纺织机除尘装置,特别是涉及一种带喷淋结构的纺织机除尘装置。

背景技术

[0002] 中国纺织机械行业经过几十年的发展,有了很大进步。但与世界先进技术相比,还存在着一定的差距和一些较严重的问题。纺织机械总体技术水平低,产品自主开发和创新能力薄弱,研制开发资金投入不足。企业技改力度不够,制造技术落后。国内基础工业薄弱,基础配套件跟不上,影响到纺织机械产品的质量和机电一体化水平的提高。纺机产品开发缺少与工艺的有机配合,影响到纺机产品的使用效果。针对这些问题,中国纺机行业采取了一系列措施,大力发展纺机基础件设施,引进国外纺机技术,差别化发展战略,以及国家出台相应政策支持纺机的发展,取得了很好的成效。在纺织工业的带动下,我国纺织机械制造行业实现了长足的发展。目前,我国纺织机械制造行业已成为门类齐全、满足纺织行业需求、具有自主研发创新能力的支柱产业。

[0003] 我国纺织机械制造行业在近几年保持快速的发展势头。截至2010年底,行业资产总额达到776.13亿元,同比增长27.78%;行业实现销售收入815.65亿元,同比增长42.13%。总体看来,在经历了2008年行业增速下滑之后,行业规模扩张速度显著加快,整体发展态势良好。

[0004] 中国专利申请号201410382109.6发明专利申请公开的一种纺织机纺织尘收集装置,包括安装于纺织设备上的支架,在支架上设置有截面为锥形的收集斗,在收集斗上设置有与收集斗收集腔连通的收集管,所述收集管连通一风机的输入端,在收集管内设置有过滤网,在过滤网前端的收集管连通有出尘管,出尘管的出口端处于一收集袋中。收集斗能够对纺织过程中产生的粉尘进行集中,再通过风机将其抽送到收集管中。该发明虽能对纺织过程的灰尘进行收集,但收集过程中容易出现灰尘的返流,形成装置附近的二次污染,除尘效果不够明显,对操作人员健康具有一定的危害。

发明内容

[0005] 本发明针对上述纺织尘收集装置在收集过程中出现灰尘返流、除尘效果不够明显,对操作人员健康具有危害等不足,提出一种带喷淋结构的纺织机除尘装置,结构简单,降尘更为明显,能解决传统除尘装置灰尘返流的问题,操作人员的工作环境能得到明显的改善。

[0006] 本发明的技术方案是:一种带喷淋结构的纺织机除尘装置,包括机架,设置在机架上的收集罩,设置在收集罩上方的收集管,以及滴水箱;其特征在于:所述收集管的末端设有风机,所述收集管与所述风机之间设有第一过滤网,所述第一过滤网的左下方设有降尘箱,所述降尘箱通过落尘管与所述收集管固定相连,所述降尘箱内壁设有喷淋头,所述降尘箱底部设有出尘出水口,所述出尘出水口处设有第二过滤网,所述滴水箱设置在所述降尘

箱的下方。

[0007] 所述第一过滤网为钢丝网,第一过滤网的目数为500目。

[0008] 所述降尘箱由不锈钢板材制成,降尘箱底部带有10°的坡度,坡度处设有出尘出水口。

[0009] 所述喷淋头设置在降尘箱的左侧内壁。

[0010] 所述第二过滤网为目棉质过滤网布,第二过滤网通过插接的方式设置在降尘箱的外表面。

[0011] 所述落尘管上端与收集管焊接相连,落尘管下端与降尘箱焊接相连。

[0012] 所述收集罩底部直径为300mm,收集罩顶部直径为50mm,收集罩高度为300mm。

[0013] 本发明的有益效果为:本发明提出的一种带喷淋结构的纺织机除尘装置,结构简单合理,工作原理清晰,采用收集罩与风机相结合的方式工作,在风机下方创新的加入降尘箱,在降尘箱内设置喷淋设备,通过喷淋头喷出雾状水进行纺织灰尘的降尘,通过喷淋后纺织灰尘进行沉降,因此杜绝了以往灰尘返流的情形,操作极为方便,提高了操作人员的工作环境,对操作人员的身体健康形成了更为有利的保护。

附图说明

[0014] 图1 为本发明整体结构示意图。

[0015] 图中:机架1、收集罩2、收集管3、第一过滤网4、风机5、落尘管6、喷淋头7、降尘箱8、第二过滤网9、出尘出水口10、滴水箱11。

具体实施方式

[0016] 下面结合附图对本发明作进一步说明:

如图1所示,一种带喷淋结构的纺织机除尘装置,包括机架1,设置在机架1上的收集罩2,设置在收集罩2上方的收集管3,以及滴水箱11;收集管3的末端设有风机5,收集管3与风机5之间设有第一过滤网4,第一过滤网4的左下方设有降尘箱8,降尘箱8通过落尘管6与收集管3固定相连,降尘箱8内壁设有喷淋头7,降尘箱8底部设有出尘出水口10,出尘出水口10处设有第二过滤网9,滴水箱11设置在降尘箱8的下方。

[0017] 如图1所示,一种带喷淋结构的纺织机除尘装置,第一过滤网4为钢丝网,第一过滤网的目数为500目;降尘箱8由不锈钢板材制成,降尘箱8底部带有10°的坡度,坡度处设有出尘出水口;喷淋头7设置在降尘箱8的左侧内壁;第二过滤网9为目棉质过滤网布,第二过滤网9通过插接的方式设置在降尘箱8的外表面;落尘管6上端与收集管3焊接相连,落尘管6下端与降尘箱8焊接相连;收集罩2底部直径为300mm,收集罩2顶部直径为50mm,收集罩2高度为300mm。

[0018] 本发明提出的一种带喷淋结构的纺织机除尘装置,结构简单合理,工作原理清晰,采用收集罩与风机相结合的方式工作,在风机下方创新的加入降尘箱,在降尘箱内设置喷淋设备,通过喷淋头喷出雾状水进行纺织灰尘的降尘,通过喷淋后纺织灰尘进行沉降,因此杜绝了以往灰尘返流的情形,操作极为方便,提高了操作人员的工作环境,对操作人员的身体健康形成了更为有利的保护。

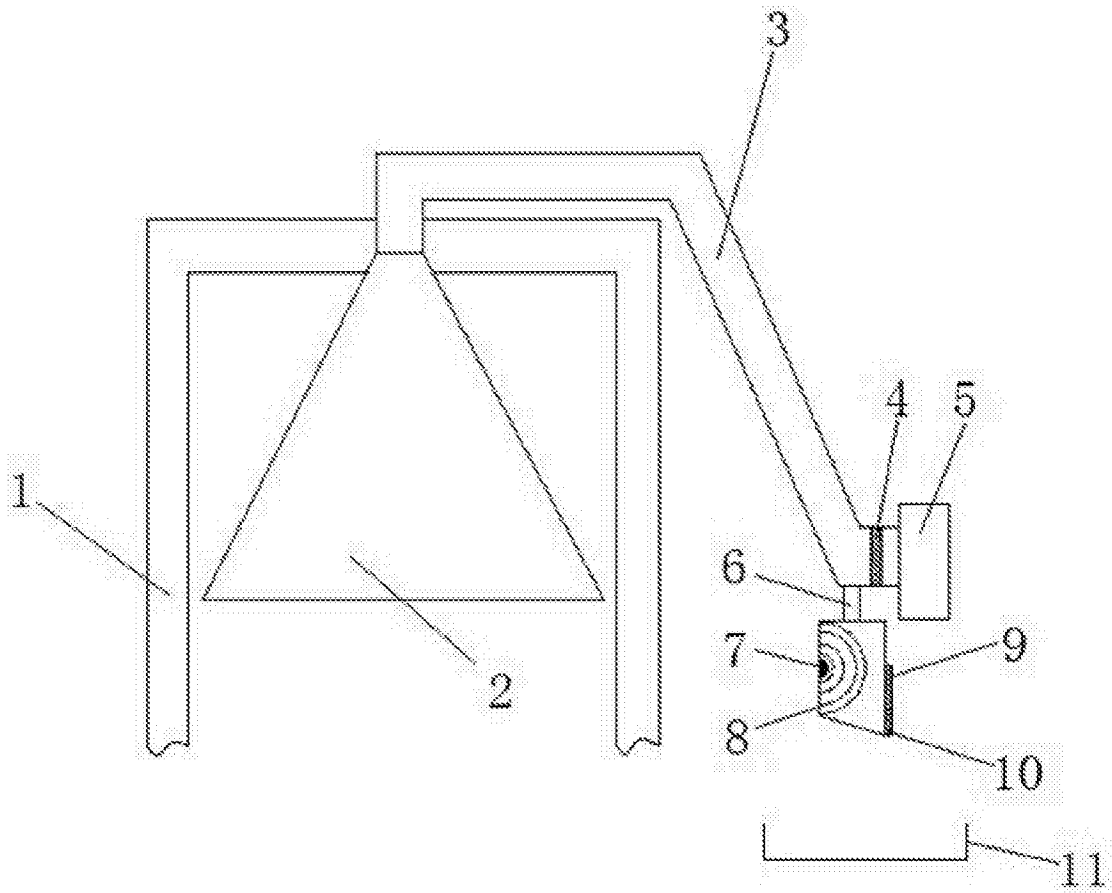


图1