

(12) DEMANDE INTERNATIONALE PUBLIÉE EN VERTU DU TRAITÉ DE COOPÉRATION EN MATIÈRE DE BREVETS (PCT)

(19) Organisation Mondiale de la
Propriété Intellectuelle
Bureau international



(10) Numéro de publication internationale

WO 2013/178924 A3

(43) Date de la publication internationale
5 décembre 2013 (05.12.2013)

WIPO | PCT

- (51) Classification internationale des brevets :
G02B 27/01 (2006.01) G02B 3/00 (2006.01)
- (21) Numéro de la demande internationale :
PCT/FR2013/051171
- (22) Date de dépôt international :
27 mai 2013 (27.05.2013)
- (25) Langue de dépôt : français
- (26) Langue de publication : français
- (30) Données relatives à la priorité :
1254898 28 mai 2012 (28.05.2012) FR
- (71) Déposant : COMMISSARIAT A L'ENERGIE ATOMIQUE ET AUX ENERGIES ALTERNATIVES [FR/FR]; Bâtiment Le Ponant D, 25, Rue Leblanc, F-75015 Paris (FR).
- (72) Inventeur : ROSSINI, Umberto; 194, Bois Joli, F-38500 Coublevie (FR).
- (74) Mandataire : CABINET BEAUMONT; 1, Rue Champollion, F-38000 Grenoble (FR).
- (81) États désignés (sauf indication contraire, pour tout titre de protection nationale disponible) : AE, AG, AL, AM, AO, AT, AU, AZ, BA, BB, BG, BH, BN, BR, BW, BY,

BZ, CA, CH, CL, CN, CO, CR, CU, CZ, DE, DK, DM, DO, DZ, EC, EE, EG, ES, FI, GB, GD, GE, GH, GM, GT, HN, HR, HU, ID, IL, IN, IS, JP, KE, KG, KN, KP, KR, KZ, LA, LC, LK, LR, LS, LT, LU, LY, MA, MD, ME, MG, MK, MN, MW, MX, MY, MZ, NA, NG, NI, NO, NZ, OM, PA, PE, PG, PH, PL, PT, QA, RO, RS, RU, RW, SC, SD, SE, SG, SK, SL, SM, ST, SV, SY, TH, TJ, TM, TN, TR, TT, TZ, UA, UG, US, UZ, VC, VN, ZA, ZM, ZW.

(84) États désignés (sauf indication contraire, pour tout titre de protection régionale disponible) : ARIPO (BW, GH, GM, KE, LR, LS, MW, MZ, NA, RW, SD, SL, SZ, TZ, UG, ZM, ZW), eurasien (AM, AZ, BY, KG, KZ, RU, TJ, TM), européen (AL, AT, BE, BG, CH, CY, CZ, DE, DK, EE, ES, FI, FR, GB, GR, HR, HU, IE, IS, IT, LT, LU, LV, MC, MK, MT, NL, NO, PL, PT, RO, RS, SE, SI, SK, SM, TR), OAPI (BF, BJ, CF, CG, CI, CM, GA, GN, GQ, GW, KM, ML, MR, NE, SN, TD, TG).

Publiée :

— avec rapport de recherche internationale (Art. 21(3))

(88) Date de publication du rapport de recherche internationale :

20 mars 2014

(54) Title : COMPACT AND ENERGY-EFFICIENT HEAD-UP DISPLAY

(54) Titre : VISEUR TETE HAUTE COMPACT A FAIBLE CONSOMMATION D'ENERGIE

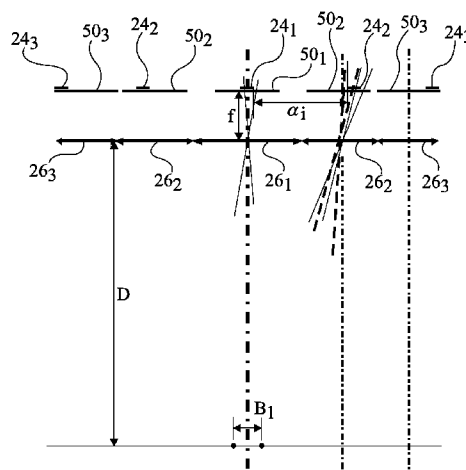


Fig 9

(57) Abstract : The invention relates to a head-up display comprising a group of optical sub-systems (26₁, 26₂, 26₃) formed in a single plane and having dimensions that diminish moving away from the main optical axis of the display. The display also comprises sub-screens (24₁, 24₂, 24₃), the positions and dimensions of which are defined according to: the length of the optical path (D), the dimensions of the optical sub-systems, and a maximum authorised length of movement in a plane perpendicular to the optical axis and located at a distance equal to the length of the optical path, such that the information projected by the group of sub-screens can be seen along the entire authorised length of movement.

(57) Abrégé :

[Suite sur la page suivante]

WO 2013/178924 A3

L'invention concerne un viseur tête haute, comprenant un ensemble de sous-systèmes optiques (26₁, 26₂, 26₃) formés dans un même plan et dont les dimensions diminuent avec l'éloignement de l'axe optique principal du viseur, comprenant en outre des sous-écrans (24₁, 24₂, 24₃) dont les positions et les dimensions sont définies en fonction de la longueur du trajet optique (D), des dimensions des sous-systèmes optiques et d'une longueur de mouvement maximal autorisé dans un plan perpendiculaire à l'axe optique et situé à une distance égale à la longueur du trajet optique, de sorte que l'information projetée par l'ensemble des sous-écrans soit vue sur toute la longueur de mouvement autorisé.

INTERNATIONAL SEARCH REPORT

International application No
PCT/FR2013/051171

A. CLASSIFICATION OF SUBJECT MATTER
INV. G02B27/01 G02B3/00
ADD.
According to International Patent Classification (IPC) or to both national classification and IPC

B. FIELDS SEARCHED
Minimum documentation searched (classification system followed by classification symbols)
G02B

Documentation searched other than minimum documentation to the extent that such documents are included in the fields searched

Electronic data base consulted during the international search (name of data base and, where practicable, search terms used)
EPO-Internal

C. DOCUMENTS CONSIDERED TO BE RELEVANT

Category*	Citation of document, with indication, where appropriate, of the relevant passages	Relevant to claim No.
Y	EP 0 282 397 A1 (THOMSON CSF [FR]) 14 September 1988 (1988-09-14) column 1, line 2 - line 5 column 1, line 30 - line 36 column 1, line 46 - line 47 column 2, line 28 - line 57; figures 1,2,3 column 4, line 17 - line 26; figure 7 column 3, line 15 - line 52 -----	1-13
Y	WO 97/22032 A1 (PHILIPS ELECTRONICS NV [NL]; PHILIPS NORDEN AB [SE]) 19 June 1997 (1997-06-19) page 1, line 12 - line 13 page 1, line 17 - line 18 page 2, line 29 - line 30 page 7, line 18 - line 23; figure 5 page 9, line 2 - line 18; figure 3 -----	1-13

Further documents are listed in the continuation of Box C.

See patent family annex.

* Special categories of cited documents :

- "A" document defining the general state of the art which is not considered to be of particular relevance
- "E" earlier application or patent but published on or after the international filing date
- "L" document which may throw doubts on priority claim(s) or which is cited to establish the publication date of another citation or other special reason (as specified)
- "O" document referring to an oral disclosure, use, exhibition or other means
- "P" document published prior to the international filing date but later than the priority date claimed

- "T" later document published after the international filing date or priority date and not in conflict with the application but cited to understand the principle or theory underlying the invention
- "X" document of particular relevance; the claimed invention cannot be considered novel or cannot be considered to involve an inventive step when the document is taken alone
- "Y" document of particular relevance; the claimed invention cannot be considered to involve an inventive step when the document is combined with one or more other such documents, such combination being obvious to a person skilled in the art
- "&" document member of the same patent family

Date of the actual completion of the international search

31 October 2013

Date of mailing of the international search report

03/01/2014

Name and mailing address of the ISA/

European Patent Office, P.B. 5818 Patentlaan 2
NL - 2280 HV Rijswijk
Tel. (+31-70) 340-2040,
Fax: (+31-70) 340-3016

Authorized officer

Soulaire, Denis

INTERNATIONAL SEARCH REPORT

Information on patent family members

International application No

PCT/FR2013/051171

Patent document cited in search report	Publication date	Patent family member(s)	Publication date	
EP 0282397	A1	14-09-1988	DE 3867660 D1	27-02-1992
			EP 0282397 A1	14-09-1988
			FR 2611926 A1	09-09-1988
			JP 2634185 B2	23-07-1997
			JP S63235913 A	30-09-1988
			US 4810056 A	07-03-1989

WO 9722032	A1	19-06-1997	EP 0811178 A1	10-12-1997
			JP H11501132 A	26-01-1999
			US 5662401 A	02-09-1997
			WO 9722032 A1	19-06-1997

RAPPORT DE RECHERCHE INTERNATIONALE

Demande internationale n°

PCT/FR2013/051171

A. CLASSEMENT DE L'OBJET DE LA DEMANDE INV. G02B27/01 G02B3/00 ADD.		
Selon la classification internationale des brevets (CIB) ou à la fois selon la classification nationale et la CIB		
B. DOMAINES SUR LESQUELS LA RECHERCHE A PORTE		
Documentation minimale consultée (système de classification suivi des symboles de classement) G02B		
Documentation consultée autre que la documentation minimale dans la mesure où ces documents relèvent des domaines sur lesquels a porté la recherche		
Base de données électronique consultée au cours de la recherche internationale (nom de la base de données, et si cela est réalisable, termes de recherche utilisés) EPO-Internal		
C. DOCUMENTS CONSIDERES COMME PERTINENTS		
Catégorie*	Identification des documents cités, avec, le cas échéant, l'indication des passages pertinents	no. des revendications visées
Y	EP 0 282 397 A1 (THOMSON CSF [FR]) 14 septembre 1988 (1988-09-14) colonne 1, ligne 2 - ligne 5 colonne 1, ligne 30 - ligne 36 colonne 1, ligne 46 - ligne 47 colonne 2, ligne 28 - ligne 57; figures 1,2,3 colonne 4, ligne 17 - ligne 26; figure 7 colonne 3, ligne 15 - ligne 52 -----	1-13
Y	WO 97/22032 A1 (PHILIPS ELECTRONICS NV [NL]; PHILIPS NORDEN AB [SE]) 19 juin 1997 (1997-06-19) page 1, ligne 12 - ligne 13 page 1, ligne 17 - ligne 18 page 2, ligne 29 - ligne 30 page 7, ligne 18 - ligne 23; figure 5 page 9, ligne 2 - ligne 18; figure 3 -----	1-13
<input type="checkbox"/> Voir la suite du cadre C pour la fin de la liste des documents		
<input checked="" type="checkbox"/> Les documents de familles de brevets sont indiqués en annexe		
* Catégories spéciales de documents cités:		
"A" document définissant l'état général de la technique, non considéré comme particulièrement pertinent "E" document antérieur, mais publié à la date de dépôt international ou après cette date "L" document pouvant jeter un doute sur une revendication de priorité ou cité pour déterminer la date de publication d'une autre citation ou pour une raison spéciale (telle qu'indiquée) "O" document se référant à une divulgation orale, à un usage, à une exposition ou tous autres moyens "P" document publié avant la date de dépôt international, mais postérieurement à la date de priorité revendiquée	"T" document ultérieur publié après la date de dépôt international ou la date de priorité et n'appartenant pas à l'état de la technique pertinent, mais cité pour comprendre le principe ou la théorie constituant la base de l'invention "X" document particulièrement pertinent; l'invention revendiquée ne peut être considérée comme nouvelle ou comme impliquant une activité inventive par rapport au document considéré isolément "Y" document particulièrement pertinent; l'invention revendiquée ne peut être considérée comme impliquant une activité inventive lorsque le document est associé à un ou plusieurs autres documents de même nature, cette combinaison étant évidente pour une personne du métier "&" document qui fait partie de la même famille de brevets	
Date à laquelle la recherche internationale a été effectivement achevée 31 octobre 2013		Date d'expédition du présent rapport de recherche internationale 03/01/2014
Nom et adresse postale de l'administration chargée de la recherche internationale Office Européen des Brevets, P.B. 5818 Patentlaan 2 NL - 2280 HV Rijswijk Tel. (+31-70) 340-2040, Fax: (+31-70) 340-3016		Fonctionnaire autorisé Soulaire, Denis

RAPPORT DE RECHERCHE INTERNATIONALE

Renseignements relatifs aux membres de familles de brevets

Demande internationale n°

PCT/FR2013/051171

Document brevet cité au rapport de recherche		Date de publication	Membre(s) de la famille de brevet(s)	Date de publication
EP 0282397	A1	14-09-1988	DE 3867660 D1	27-02-1992
			EP 0282397 A1	14-09-1988
			FR 2611926 A1	09-09-1988
			JP 2634185 B2	23-07-1997
			JP S63235913 A	30-09-1988
			US 4810056 A	07-03-1989

WO 9722032	A1	19-06-1997	EP 0811178 A1	10-12-1997
			JP H11501132 A	26-01-1999
			US 5662401 A	02-09-1997
			WO 9722032 A1	19-06-1997
