

CONFÉDÉRATION SUISSE
INSTITUT FÉDÉRAL DE LA PROPRIÉTÉ INTELLECTUELLE

(11) **CH** **707 922 B1**

(51) Int. Cl.: **F42B 39/02** (2006.01)
A45C 7/00 (2006.01)

Brevet d'invention délivré pour la Suisse et le Liechtenstein

Traité sur les brevets, du 22 décembre 1978, entre la Suisse et le Liechtenstein

(12) **FASCICULE DU BREVET**

(21) Numéro de la demande: 00556/14

(22) Date de dépôt: 10.04.2014

(43) Demande publiée: 31.10.2014

(30) Priorité: 16.04.2013 FR 1353453

(24) Brevet délivré: 15.03.2018

(45) Fascicule du brevet publié: 15.03.2018

(73) Titulaire(s):
Jean Emile Salvador, 1211 route des Tines
74400 Chamonix (FR)

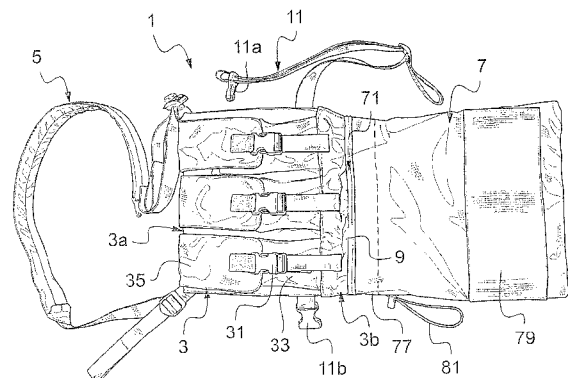
(72) Inventeur(s):
Jean Emile Salvador, 74400 Chamonix (FR)

(74) Mandataire:
ANDRE ROLAND S.A., Case postale 5107
1002 Lausanne (CH)

(54) **Dispositif de gestion de chargeurs et munitions d'arme à feu.**

(57) La présente invention concerne un dispositif de gestion (1) de chargeurs et munitions d'arme à feu, porté en bandoulière par un utilisateur, comportant:

- un porte chargeur (3) apte à recevoir au moins un chargeur d'arme à feu, ledit porte chargeur (3) comportant un coté supérieur (3a) dirigé vers la tête de l'utilisateur et un coté inférieur dirigé (3b) vers les pieds dudit utilisateur,
- une bretelle réglable (5) reliée au coté supérieur (3a) du porte chargeur (3), et
- une pochette de gestion (7) de chargeurs et munitions fixée au coté inférieur (3b) du porte chargeur (3) au moyen d'un dispositif d'attache (9), et dont l'ouverture (71) est orientée vers la tête de l'utilisateur et dirigée vers l'extérieur du corps dudit utilisateur.



Description

[0001] La présente invention concerne un dispositif de gestion de chargeurs et munitions d'arme à feu.

[0002] Lors d'opérations sur le terrain, un combattant équipé généralement d'un fusil mitrailleur chargé, porte également des munitions et chargeurs supplémentaires. Pour la gestion de ces munitions et chargeurs supplémentaires, le combattant utilise généralement un porte chargeur pour stocker des chargeurs de rechanges et également une pochette de gestion qui peut servir pour récupérer les chargeurs vides, contenir des munitions en vrac ou encore d'autres armements de poing tel que des grenades.

[0003] Le porte chargeur peut notamment être porté accroché directement au niveau du gilet tactique ou gilet pare-balle que porte le combattant, pour un accès rapide aux chargeurs, ou encore au niveau d'étuis de jambe. La pochette de gestion peut quant à elle être accrochée à la ceinture ou également sur la partie basse du gilet tactique ou gilet pare-balle que porte le combattant pour être accessible rapidement et y plonger la main.

[0004] Néanmoins, ces dispositifs pour la gestion des chargeurs et munitions ne sont pas complètement satisfaisants. En effet, en situation d'alerte ou d'embuscade, le combattant n'a pas toujours le temps de s'équiper complètement et donc il peut être dans l'obligation de combattre sans son gilet tactique ou son gilet pare-balle qu'il n'a pas eu le temps d'enfiler. De plus, le port de la pochette de gestion au niveau de la ceinture peut avoir des inconvénients, notamment lors du port d'un gilet pare-balle du fait de se dernier étant assez épais, peut gêner l'accès à ladite pochette de gestion.

[0005] Un des buts de l'invention est donc de remédier au moins partiellement aux inconvénients de l'art antérieur et de proposer un dispositif de gestion de chargeurs et munitions amélioré.

[0006] La présente invention concerne donc un dispositif de gestion de chargeurs et munitions d'arme à feu, porté en bandoulière par un utilisateur, comportant:

- un porte chargeur apte à recevoir au moins un chargeur d'arme à feu, ledit porte chargeur comportant un coté supérieur dirigé vers la tête de l'utilisateur et un coté inférieur dirigé vers les pieds dudit utilisateur,
- une bretelle réglable reliée au coté supérieur du porte chargeur, et
- une pochette de gestion de chargeurs et munitions fixée au coté inférieur du porte chargeur au moyen d'un dispositif d'attache, et dont l'ouverture est orientée vers la tête de l'utilisateur et dirigée vers l'extérieur du corps dudit utilisateur.

[0007] Le fait que le porte chargeur et la pochette de gestion soient fixés l'un à l'autre au moyen du dispositif d'attache permet d'avoir un dispositif de gestion d'un seul tenant. Cela permet ainsi à l'utilisateur combattant de pouvoir, même en cas d'embuscade ou d'un besoin de réaction rapide, de se saisir de son dispositif de gestion de chargeurs et munitions de l'enfiler en bandoulière rapidement et d'être prêt au combat avec des munitions et chargeurs de rechanges et pouvant également stocker ses chargeurs vides.

[0008] De plus, du fait que la pochette de gestion soit directement fixée sur le porte chargeur et portée en bandoulière, si l'utilisateur porte un gilet pare-balle, ladite pochette de gestion reste directement accessible par l'utilisateur et ce malgré le déport lié à l'épaisseur du gilet pare-balle. Ce déport aurait été gênant dans le cas d'une pochette de gestion portée à la ceinture.

[0009] Selon un mode d'exécution, le dispositif d'attache est flexible et permet une flexion entre le porte chargeur et la pochette de gestion.

[0010] Selon un autre mode d'exécution, le dispositif d'attache entre le porte chargeur et la pochette de gestion est démontable et ledit porte chargeur et ladite pochette de gestion sont détachables l'un de l'autre.

[0011] Selon un autre mode d'exécution, le dispositif d'attache entre le porte chargeur et la pochette de gestion est permanent et ledit porte chargeur et ladite pochette de gestion sont indétachables.

[0012] Selon un autre mode d'exécution, le dispositif d'attache est une couture entre le coté inférieur du porte chargeur et la pochette de gestion.

[0013] Selon un autre mode d'exécution, le dispositif d'attache comporte une sangle réglable fixée sur le flanc dudit dispositif et comprenant un dispositif de bouclage et débouclage, ladite sangle réglable étant destinée à entourer le corps de l'utilisateur.

[0014] Selon un autre aspect de l'invention, la pochette de gestion comporte, au sein de son ouverture, une jupe de retenue comprenant un orifice élastique de diamètre inférieur à celui de ladite ouverture.

[0015] Selon un autre aspect de l'invention, la pochette de gestion comporte:

- au moins une bande semi-rigide sur tout le pourtour de son ouverture,
- un cordon de serrage reliant deux points distants sur la au moins une bande semi-rigide de sorte qu'un raccourcissement du cordon de serrage rapproche lesdits deux points l'un de l'autre et écarte l'ouverture de la pochette de gestion.

[0016] Selon un autre mode d'exécution, le cordon de serrage comporte deux brins élastiques et permet la formation de l'orifice élastique en passant au sein de la jupe de retenue.

[0017] Selon un autre mode d'exécution, la pochette de gestion comporte une doublure intérieure formant des replis en son sein.

[0018] D'autres caractéristiques et avantages de l'invention apparaîtront plus clairement à la lecture de la description suivante, donnée à titre d'exemple illustratif et non limitatif, et des dessins annexés parmi lesquels:

- la fig. 1 montre une représentation schématique en vue de face du dispositif de gestion de chargeurs et munitions,
- la fig. 2 montre une représentation schématique de la liaison entre le porte chargeur et la pochette de gestion,
- la fig. 3 montre une représentation schématique en vue arrière et repliée du dispositif de gestion de chargeurs et munitions.

[0019] Sur les différentes figures, les éléments identiques portent les mêmes numéros de référence.

[0020] Comme le montre la fig. 1, le dispositif de gestion de chargeurs et munitions 1 comporte:

- un porte chargeur 3,
- une bretelle réglable 5, et
- une pochette de gestion 7 de chargeurs et de munitions.

[0021] Le porte chargeur 3 est apte à recevoir au moins un chargeur d'arme à feu, ledit porte chargeur 3 comportant un coté supérieur 3a dirigé vers la tête de l'utilisateur et un coté inférieur 3b dirigé vers les pieds dudit utilisateur. Les chargeurs peuvent notamment être maintenus au sein d'une poche 33 au moyen d'un rabat 35 fixés par un clip 31 ou par tout autre moyen comme par exemple par bande auto-agrippante. Le porte chargeur 3 peut être réalisé en textile à haute résistance.

[0022] La bretelle réglable 5 est fixée au coté supérieur 3a du porte chargeur 3. Elle peut notamment comporter une sangle passant dans des boucles de réglages afin de pouvoir modifier sa longueur selon la morphologie de l'utilisateur pour un confort optimal. De plus la bretelle peut également comporter un rembourrage toujours pour améliorer le confort. La bretelle réglable 5 peut également être réalisée en textile à haute résistance.

[0023] La pochette de gestion 7 est fixée au coté inférieur 3b du porte chargeur 3 au moyen d'un dispositif d'attache 9. L'ouverture 71 de la poche de gestion 9 est orientée vers la tête de l'utilisateur et dirigée vers l'extérieur du corps dudit utilisateur. La pochette de gestion 7 peut également être réalisée en textile à haute résistance.

[0024] Comme le montre la fig. 2, la pochette de gestion 7 comporte, au sein de son ouverture 71, une jupe de retenue 73 délimitant un orifice élastique 75 de diamètre inférieur à celui de ladite ouverture 71. Cette jupe de retenue 73 permet de maintenir les munitions ou chargeurs au sein de la pochette de gestion 7 même en cas de fortes secousses, ou même retournement de cette dernière. L'orifice élastique 75 contribue également à ce maintien en limitant l'ouverture d'entrée dans la pochette de gestion 7 tout en permettant d'insérer ou de retirer des objets (chargeurs ou autres) de celle-ci. Pour cela il suffit d'écarter l'orifice élastique 75, par exemple en y enfilant la main, ce qui augmente son diamètre.

[0025] La pochette de gestion 7 comporte également:

- au moins une bande semi-rigide 77 sur tout le pourtour de son ouverture 71,
- un cordon de serrage 81 reliant deux points distants sur la au moins une bande semi-rigide 77 de sorte qu'un raccourcissement du cordon de serrage 81 rapproche lesdits deux points l'un de l'autre et écarte l'ouverture 71 de la pochette de gestion 7.

[0026] Cette configuration permet ainsi d'ouvrir l'ouverture 71 en serrant le cordon de serrage 81 ce qui permet un accès plus aisé de l'utilisateur à l'orifice élastique 75 et donc une rapidité d'insertion ou de retrait d'un objet de la pochette de gestion 7.

[0027] Le cordon de serrage 81 peut avantageusement comporter deux brins élastiques et permettre la formation de l'orifice élastique 75 en passant au sein de la jupe de retenue 73.

[0028] Afin d'éviter des bruits intempestifs d'entrechoquement au sein de la pochette de gestion 7, cette dernière peut comporter en son sein, en continuité de la jupe de retenue 73, une doublure intérieure formant des replis. Les replis de la doublure se mettent entre les objets présents dans la pochette de gestion 7 et amortissent les chocs entre ces objets.

[0029] La pochette de gestion 7 peut également comporter sur une de ses faces un moyen de fixation 79 à l'arrière du porte chargeur 3, par exemple une bande auto-agrippante, qui permet de la fixer sur à l'arrière du porte chargeur 3, repliée ou non, lorsqu'elle est vide afin que le dispositif de gestion 1 prenne moins de place, comme illustré sur la fig. 3.

[0030] Le dispositif d'attache 9 permettant la liaison entre la pochette de gestion 7 et le coté inférieur 3b du porte chargeur 3 est de préférence souple, c'est-à-dire qu'il permet une flexion entre le porte chargeur 3 et la pochette de gestion 7 afin d'améliorer le confort de portage.

[0031] Le dispositif d'attache 9 peut être permanent et donc fixer de manière indéfectible la pochette de gestion 7 et le porte chargeur. Comme illustré sur les fig. 1 à 3, ledit dispositif d'attache 9 peut ainsi être une couture, avec ou sans bande de liaison textile, entre ces éléments.

[0032] Au contraire, le dispositif d'attache 9 peut être démontable et ainsi permettre de détacher la pochette de gestion 7 du porte chargeur 3. Dans ce mode de réalisation, le dispositif d'attache 9 peut être par exemple une fermeture éclair, une bande auto-agrippante ou encore des mousquetons passant dans des œillets.

[0033] Pour faciliter le confort de portage et éviter des mouvements gênants du dispositif de gestion 1 lorsqu'il est porté en bandoulière, ce dernier peut comporter une sangle réglable 11 fixée sur le flanc dudit dispositif de gestion 1 et comprenant un dispositif de bouclage et débouclage 11a, 11b. La sangle réglable 11 est destinée à entourer le corps de l'utilisateur et ainsi maintenir le dispositif de gestion 1.

[0034] Le fait que le porte chargeur 3 et la pochette de gestion 7 soient fixés l'un à l'autre au moyen du dispositif d'attache 9 permet d'avoir un dispositif de gestion 1 d'un seul tenant. Cela permet ainsi à l'utilisateur combattant de pouvoir, même en cas d'embuscade ou d'un besoin de réaction rapide, de se saisir de son dispositif de gestion 1 de chargeurs et munitions de l'enfiler en bandoulière rapidement et d'être prêt au combat avec des munitions et chargeurs de rechanges et pouvant également stocker ses chargeurs vides.

[0035] De plus, du fait que la pochette de gestion 7 soit directement fixée sur le porte chargeur 3 et portée en bandoulière, si l'utilisateur porte un gilet pare-balle, ladite pochette de gestion 7 reste directement accessible par l'utilisateur et ce malgré le déport lié à l'épaisseur du gilet pare-balle. Ce déport aurait été gênant dans le cas d'une pochette de gestion portée à la ceinture.

[0036] Ainsi, on voit bien que le dispositif de gestion 1 de chargeurs et munitions d'arme à feu selon l'invention permet un équipement rapide ainsi qu'une accessibilité constante à ses éléments facilitant son usage et donc permettant à l'utilisateur combattant de rester concentré en situation de combat.

Revendications

1. Dispositif de gestion (1) de chargeurs et munitions d'arme à feu, porté en bandoulière par un utilisateur, ledit dispositif comportant:
 - un porte chargeur (3) apte à recevoir au moins un chargeur d'arme à feu, ledit porte chargeur (3) comportant un coté supérieur (3a) dirigé vers la tête de l'utilisateur et un coté inférieur dirigé (3b) vers les pieds dudit utilisateur,
 - une bretelle réglable (5) reliée au coté supérieur (3a) du porte chargeur (3), et
 - une pochette de gestion (7) de chargeurs et munitions fixée au coté inférieur (3b) du porte chargeur (3) au moyen d'un dispositif d'attache (9), et dont l'ouverture (71) est orientée vers la tête de l'utilisateur et dirigée vers l'extérieur du corps dudit utilisateur, caractérisé en ce que ladite pochette de gestion comporte en outre:
 - au moins une bande semi-rigide (77) sur tout le pourtour de son ouverture (71),
 - un cordon de serrage (81) reliant deux points distants sur la au moins une bande semi-rigide (77) de sorte qu'un raccourcissement du cordon de serrage (81) rapproche lesdits deux points l'un de l'autre et écarte l'ouverture (71) de la pochette de gestion (7), et
 - une jupe de retenue (73) au sein de son ouverture (71), comprenant un orifice élastique (75) de diamètre inférieur à celui de ladite ouverture (71).
2. Dispositif selon la revendication précédente, caractérisé en ce que le dispositif d'attache (9) est flexible et permet une flexion entre le porte chargeur (3) et la pochette de gestion (7).
3. Dispositif selon l'une des revendications précédentes, caractérisé en ce que le dispositif d'attache (9) entre le porte chargeur (3) et la pochette de gestion (7) est démontable et que ledit porte chargeur (3) et ladite pochette de gestion (7) sont détachables l'un de l'autre.
4. Dispositif selon les revendications 1 ou 2, caractérisé en ce que le dispositif d'attache (9) entre le porte chargeur (3) et la pochette de gestion (7) est permanent et que ledit porte chargeur (3) et ladite pochette de gestion (7) sont indétachables.
5. Dispositif selon la revendication précédente, caractérisé en ce que le dispositif d'attache (9) est une couture entre le coté inférieur (3b) du porte chargeur (3) et la pochette de gestion (7).
6. Dispositif selon l'une des revendications précédentes, caractérisé en ce qu'il comporte une sangle réglable (11) fixée sur le flanc dudit dispositif et comprenant un dispositif de bouclage et débouclage (11a, 11b), ladite sangle réglable (11) étant destinée à entourer le corps de l'utilisateur.
7. Dispositif selon l'une des revendications précédentes, caractérisé en ce que le cordon de serrage (81) comporte deux brins élastiques et permet la formation de l'orifice élastique (75) en passant au sein de la jupe de retenue (73).
8. Dispositif selon l'une des revendications précédentes, caractérisé en ce que la pochette de gestion (7) comporte une doublure intérieure formant des replis en son sein.

Fig.1

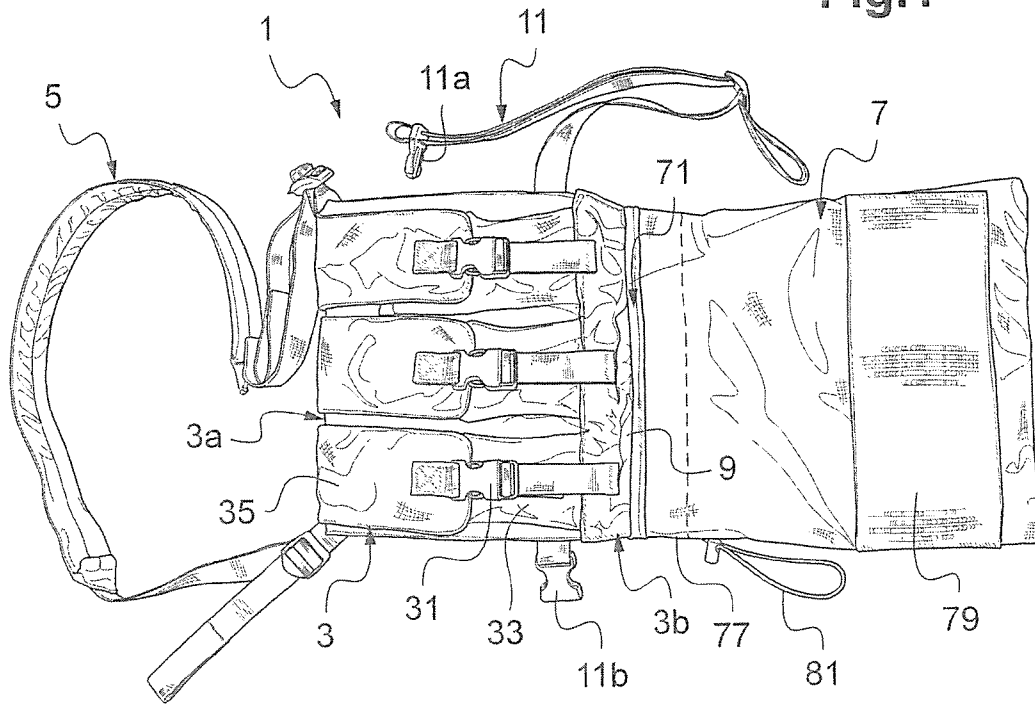


Fig.2

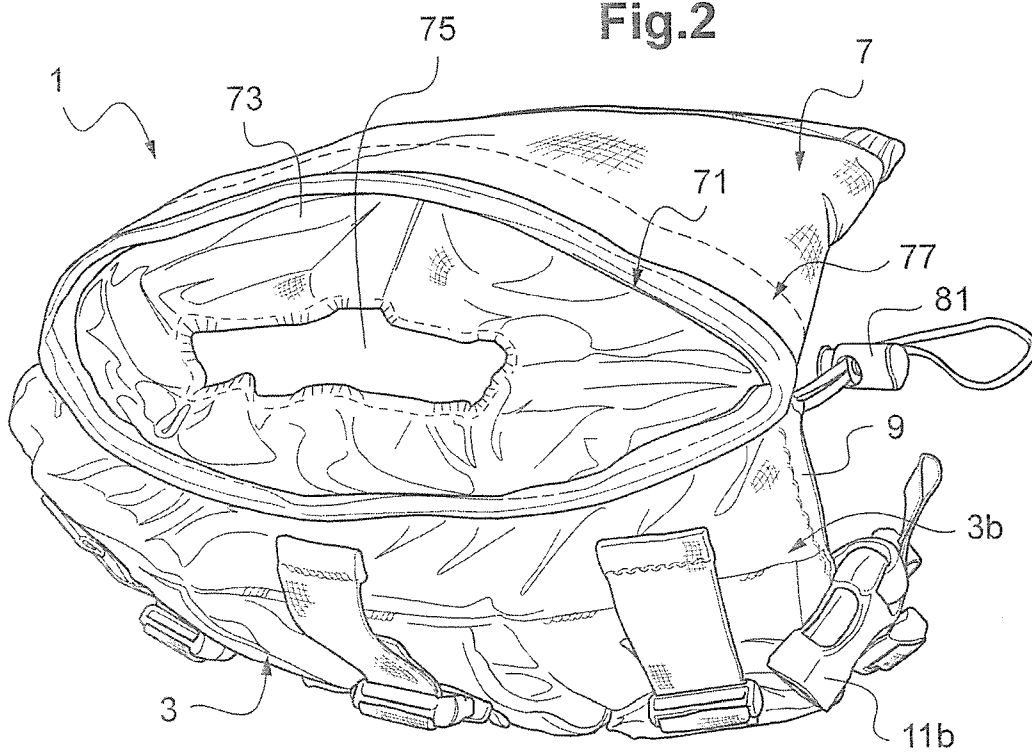


Fig.3

