



(12) PATENTANSØGNING (10) DK 6475/89 A

Patentdirektoratet

-
- (21) Patentansøgning nr.: 6475/89 (51) Int. Cl. 5: F 02 N 11/08
(22) Indleveringsdag:.... 19 dec 1989 B 60 L 11/18
(24) Løbedag:..... 19 dec 1989
(41) Alm. tilgængelig:.... 21 jun 1990
(62) Stamansøgningsnummer:.....
(86) International ansøgning nr.:... -
(86) International indleveringsdag:
(85) Videreførselsdag:
(30) Prioritet: 20 dec 1988 DE 3842834
(71) Ansøger: *Still GmbH, Berzeliusstrasse 10; 2000 Hamburg 74, DE
(72) Opfinder: Erich *Kroehling, Schaumannskamp 69; 2057 Reinsbek, DE
(74) Fuldmægtig: Internationalt Patent-Bureau, Høje Taastrup Boulevard 23,
2630, Taastrup

-
- (54) Fremgangsmåde til drift af en til en forbrændingsmotor tilsluttet
jævnstrømshuntgenerator som starter og indretning dertil
(57) Sammendrag

6475-89

For at anvende en til en forbrændingsmotor (1) tilsluttet generator (2), som driver en elektrisk drivmaskine (5), som starter til forbrændingsmotoren (1) uden at anvende yderligere hjælpeviklinger i generatoren (6), foreslås at feltviklingen (6) gennemløbes af strøm tidsmæssigt før ankerviklingen (8). Derved kan magnetiseringsfeltet tilnærmelsesvis fuldstændigt opbygges, ved i det væsentlige konstant holdt startbatterispænding (13), før strømmen løber i ankerviklingen (8) og giver et drejningsmoment. Der foreslås yderligere et kredsløbsarrangement for en sådan fremgangsmåde.

6475-89

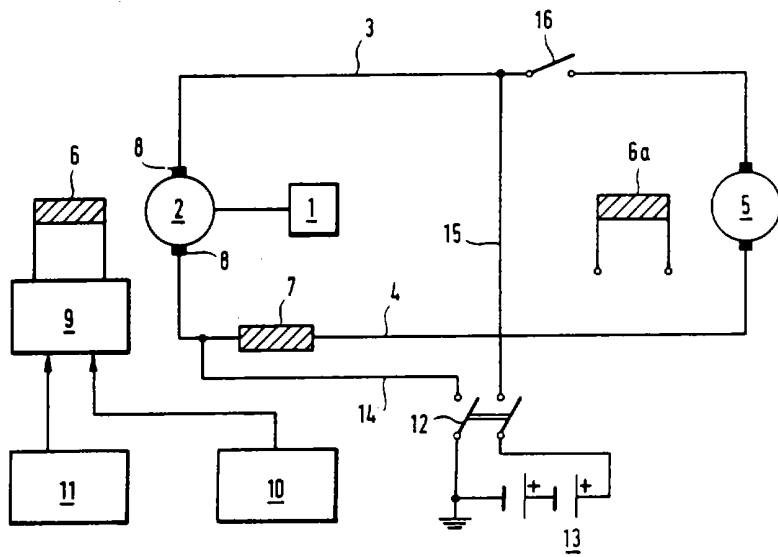


Fig. 2