



MD 3031 B2 2006.04.30

REPUBLICA MOLDOVA



(19) Agenția de Stat  
pentru Proprietatea Intelectuală

(11) 3031 (13) B2  
(51) Int. Cl.: B67D 5/08 (2006.01)

(12) BREVET DE INVENȚIE

<b>Hotărârea de acordare a brevetului de invenție poate fi revocată în termen de 6 luni de la data publicării</b>	
<p>(21) Nr. depozit: a 2003 0045  (22) Data depozit: 2003.02.10  (41) Data publicării cererii:  2004.09.30, BOPI nr. 9/2004</p>	<p>(45) Data publicării hotărârii de  acordare a brevetului:  2006.04.30, BOPI nr. 4/2006</p>
<p>(71) Solicitant: CENTRUL ȘTIINȚIFIC DE PRODUCȚIE "TEHNOLOGII INFORMAȚIONALE ȘI SISTEME", MD  (72) Inventatori: CAPTARI Ivan, MD; SERDIUCENCO Alexandr, MD; ISTRATI Valeriu, MD; GUȚUL Nina, MD;  BARON Alexandru, MD  (73) Titular: CENTRUL ȘTIINȚIFIC DE PRODUCȚIE "TEHNOLOGII INFORMAȚIONALE ȘI SISTEME", MD  (74) Reprezentant: ANISIMOVA Liudmila, MD</p>	

(54) Coloană de distribuție a combustibilului

(57) Rezumat: 1

Invenția se referă la utilajul stațiilor de alimentare a automobilelor și poate fi utilizată la stațiile auto de distribuție a combustibilului.

Coloana de distribuție a combustibilului conține un sistem de comandă a distribuției combustibilului, ce include un pupitru de comandă la distanță (1) cuplat cu un pupitru de comandă locală (2), și un agregat de distribuție a combustibilului (3), ce include un filtru (4), un termoconvector (5), un separator de gaze (6) cu supapă de reținere, un convertor cu turbină (7) cu traductor, un robinet de distribuție (11) cu furtun (10) și o pompă de refulare (12) cu mecanism de acționare electrică. Noutatea constă în aceea că agregatul de distribuție a combustibilului (3) este dotat suplimentar cu o supapă diferențială (8), care este unită cu convertorul cu turbină (7), cu o conductă de aburi G și cu o supapă electromagnetică (9), care este cuplată cu ieșirea a doua a pupitrului de comandă locală (2) și cu furtunul (10) robinetului de distribuție (11). Termoconvectorul (5) este unit cu conducta de gaze L și cu prima intrare a pupitrului de comandă locală (2), iar convertorul cu turbină (7) este unit cu separatorul de gaze (6) și a doua intrare a pupitrului de comandă locală (2), prima ieșire a căruia este unită cu mecanismul de acționare electrică

2

a pompei de refulare (12). Separatorul de gaze (6) este unit cu filtrul (4) și cu conducta de abur G. Sistemul de comandă a distribuției combustibilului include suplimentar un mijloc programat funcțional, descris de blocuri algoritmice.

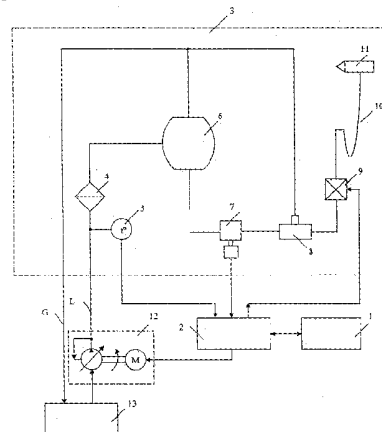
Revendicări: 1

Figuri: 2

5

10

15



MD 3031 B2 2006.04.31

## MD 3031 B2 2006.04.30

3

### Descriere:

Invenția se referă la utilajul stațiilor de alimentare ale automobilelor și poate fi utilizată la stațiile auto de distribuție a combustibilului.

5 Este cunoscută o coloană de distribuție a combustibilului, care conține un sistem de comandă a distribuției combustibilului, ce include un pupitru de comandă la distanță cuplat cu un pupitru de comandă locală, și un agregat de distribuție a combustibilului, ce include un filtru, un termoconvertor, un separator de gaze cu supapă de reținere, un convertor cu turbină cu traductor, un robinet de distribuție cu furtun și o pompă de refulare cu mecanism de acționare electrică [1].

10 Dezavantajul acestei coloane constă în aceea că ea nu posedă precizie suficientă de dozare a combustibilului în caz de schimbare bruscă a vitezei curentului. Cuplarea traductorului convertorului cu turbină la sistemul de comandă a distribuției combustibilului majorează nejustificat inerția întregului sistem, adică reduce precizia funcționării lui.

Problema pe care o rezolvă invenția este obținerea unei precizii înalte de dozare a gazelor lichefiate și asigurarea fiabilității coloanei de distribuție a combustibilului.

15 Dispozitivul înlătură dezavantajele menționate mai sus prin aceea că conține un sistem de comandă a distribuției combustibilului, ce include un pupitru de comandă la distanță cuplat cu un pupitru de comandă locală, și un agregat de distribuție a combustibilului, ce include un filtru, un termoconvertor, un separator de gaze cu supapă de reținere, un convertor cu turbină cu traductor, un robinet de distribuție cu furtun și o pompă de refulare cu mecanism de acționare electrică. Noutatea constă în  
20 aceea că agregatul de distribuție a combustibilului este dotat suplimentar cu o supapă diferențială, care este unită cu convertorul cu turbină, cu o conductă de aburi și cu o supapă electromagnetică, care este cuplată cu ieșirea a doua a pupitrului de comandă locală și cu furtunul robinetului de distribuție. Termoconvertorul este unit cu conducta de gaze și cu prima intrare a pupitrului de comandă locală, iar convertorul cu turbină este unit cu separatorul de gaze și cu a doua intrare a pupitrului de comandă  
25 locală, prima ieșire a căruia este unită cu mecanismul de acționare electrică a pompei de refulare, separatorul de gaze este unit cu filtrul și cu conducta de abur. Sistemul de comandă a distribuției combustibilului include suplimentar un mijloc programat funcțional, descris de următoarele blocuri algoritmice: un bloc de măsurare a temperaturii gazului, intrarea căruia este unită cu termoconvertorul, iar ieșirea - cu intrarea blocului de calcul al parametrilor gazului, ieșirea căruia este unită cu prima  
30 intrare a blocului de calcul al parametrilor de dozare și de comandă a regimurilor sistemului, prima ieșire a căruia este unită cu intrarea a doua a blocului de calcul al volumului dozat și de corectare a parametrilor de dozare, prima intrare a căruia este conectată la convertorul cu turbină, prima ieșire a blocului de calcul al volumului dozat și de corectare a parametrilor de dozare este unită cu intrarea blocului de comandă a dozării, iar a doua - cu blocul de comandă a indicatorului local, prima ieșire a  
35 blocului de comandă a dozării este unită cu mecanismul de acționare electrică a pompei de refulare, iar a doua - cu supapa electromagnetică, ieșirea blocului de comandă a indicatorului local este unită cu prima intrare a blocului de comandă a teleindicatorului, a doua intrare a căruia este unită cu ieșirea a doua a blocului de calcul al dozării și de corectare a parametrilor de dozare, a doua intrare a căruia este conectată cu ieșirea blocului de comandă a teletastaturii, intrarea căruia este unită cu ieșirea blocului de  
40 comandă a tastaturii locale.

Rezultatul invenției constă în reducerea duratei de revenire la zero în cadrul măsurărilor volumului, în urma utilizării convertorului cu turbină și ridicarea preciziei dozării, ca urmare a conectării termoconvertorului la prima intrare a panoului de comandă locală, grație cărui fapt temperatura gazelor se determină cu o precizie înaltă. Cuplarea traductorului convertorului cu turbină la pupitrul de  
45 comandă locală și aplicarea unor algoritme speciale de interacțiune între pupitrele de comandă locală și cele de comandă la distanță asigură o dirijare flexibilă și sensibilă a procesului de dozare, extinde posibilitățile funcționale ale coloanei.

Utilizarea supapei electromagnetice și cuplarea ei cu pupitrul de comandă locală asigură  
întreruperea debitării combustibilului în recipientul consumatorului, la un interval prestabilit de timp.

50 Invenția se explică prin desenele din fig. 1 și 2, care reprezintă:

- fig. 1, schema coloanei de distribuție a combustibilului;

- fig. 2, schema-bloc a algoritmului de funcționare a sistemului de comandă a coloanei de distribuție a combustibilului.

55 Coloana de distribuție a combustibilului reprezentată în fig. 1 conține un sistem de comandă a distribuției combustibilului, care include un pupitru de comandă la distanță 1, un pupitru de comandă locală 2 și un agregat de distribuție a combustibilului 3, care, la rândul său, include un filtru 4, termoconvertor 5, separator de gaze 6, convertor cu turbină 7, supapă diferențială 8, supapă electromagnetică 9, furtun de combustibil 10, robinet de distribuție 11, pompă de refulare 12 cu

## MD 3031 B2 2006.04.30

4

mecanism de acționare electrică M, vas 13 cu combustibil (gaze lichefiate). La coloană este racordată o conductă de gaze L și o conductă de abur G.

În fig. 2 este reprezentată schema-bloc a algoritmului de funcționare a sistemului de comandă a coloanei, care include blocul 14 de măsurare a temperaturii gazului, blocul 15 de calcul al volumului dozat și de corectare a parametrilor de dozare, blocul 16 de comandă a dozării, blocul 17 de comandă a indicatorului local, blocul 18 de comandă a tastaturii locale, blocul 19 de calcul al parametrilor gazului, blocul 20 de calcul al parametrilor de dozare și de comandă a regimurilor sistemului, blocul 21 de comandă a teleindicatorului, blocul 22 de comandă a teletastaturii. Mai mult decât atât, blocul 14 de măsurare a temperaturii gazului este cuplat cu blocul 19 de calcul al parametrilor gazelor, ieșirea căruia comunică cu prima intrare a blocului 20 de calcul al parametrilor dozării și de comandă a regimurilor sistemului, prima ieșire a căruia este unită cu a doua intrare a blocului 15 de calcul al volumului dozat și de corectare a parametrilor de dozare. Prima ieșire a blocului 15 de calcul al volumului dozat și de corectare a parametrilor de dozare comunică cu blocul 16 de comandă a dozării, iar a doua – cu blocul 17 de comandă a indicatorului local. Prima ieșire a blocului 16 de comandă a dozării este cuplată cu mecanismul de acționare electrică al pompei 12, iar a doua – cu supapa electromagnetică 9. Ieșirea blocului 17 de comandă a indicatorului local, la rândul său, este conectată la prima intrare a blocului 21 de comandă a teleindicatorului, a doua intrare a căruia este cuplată cu a doua ieșire a blocului 20 de calcul al parametrilor dozării și de comandă a regimurilor sistemului. Ieșirea blocului 18 de comandă a tastaturii locale comunică cu intrarea blocului 22 de comandă a teletastaturii, ieșirea căruia comunică cu a doua intrare a blocului 20 de calcul al parametrilor dozării și de comandă a regimurilor sistemului.

Toate blocurile algoritmice ale sistemului de comandă sunt în legătură reciprocă unul cu altul și funcționează în două dispozitive cuplate între ele – pupitrul de comandă la distanță 1 și pupitrul de comandă locală 2.

Coloana de distribuție a combustibilului funcționează în modul următor.

Operatorul instalează robinetul de distribuție 11 a combustibilului în recipientul consumatorului, stabilește doza necesară de gaze lichefiate în litri sau în alt echivalent și declanșează mecanismul de dozare a gazelor. Totodată, comanda dozării, stabilirea dozei etc. poate fi efectuată de la pupitrul de comandă la distanță 1 sau de la pupitrul de comandă locală 2. După declanșarea mecanismului de dozare se efectuează prelucrarea primară a datelor la pupitrul de comandă la distanță 1 și comanda de dozare se transmite la pupitrul de comandă locală 2. Pupitrul de comandă locală 2 dotat cu algoritmi de dozare realizează conectarea dispozitivului de acționare electrică a pompei de refulare 12 și a supapei electromagnetice 9, și debitează gazele din rezervor în coloană. Prin conducta de gaze L, filtrul 4, gazele avansează în separatorul de gaze 6, unde se divizează în două părți. Partea gazoasă a gazelor avansează din separatorul de gaze 6 în conducta de abur G, iar partea lichidă a gazelor, prin convertorul cu turbină 7, supapa diferențială 8, supapa electromagnetică 9, furtunul 10 și robinetul de distribuție 11, se livrează în recipientul consumatorului. Volumul gazelor livrate se calculează la pupitrul de comandă la distanță 1 și pupitrul de comandă locală 2, folosind datele de la termoconvertorul 5 și convertorul cu turbină 7, iar dozarea propriu-zisă a gazelor spre consumator se realizează din vasul 13 cu combustibil, prin intermediul mecanismului de acționare electrică a pompei de refulare 12 și a supapei electromagnetice 9 în corespundere cu algoritmi respectivi.

Datele de la termoconvertorul 5 sunt lansate la intrarea blocului 14 de măsurare a temperaturii gazelor, iar informația respectivă obținută în formă digitală de la ieșirea acestuia se transmite la intrarea blocului 19 de calcul al parametrilor gazelor. La intrarea blocului 19 de calcul al parametrilor gazelor sunt lanșați de asemenea astfel de parametri cum ar fi temperatura de reducere a masei de gaze ( $t_o^o$ ), coeficientul de ajustare a convertorului cu turbină ( $K_c$ ) și curba dependenței densității gazelor de temperatură ( $\rho(t^o)$ ). Ieșirea blocului 19 de calcul al parametrilor gazelor este cuplată cu prima intrare a blocului 20 de calcul al parametrilor dozării și de comandă a regimurilor sistemului, prima ieșire a căruia comunică cu a doua intrare a blocului 15 de calcul al volumului dozat și de corectare a parametrilor de dozare. Datele de la convertorul cu turbină sunt transmise la prima intrare a blocului 15 de calcul al volumului dozat și de corectare a parametrilor de dozare, prima ieșire a căruia este conectată la blocul 16 de comandă a dozării, iar a doua – la blocul 17 de comandă a indicatorului local. Acțiunea de comandă corespunzătoare dozajului se lansează de la prima ieșire a blocului 16 de comandă a dozării la dispozitivul de acționare electrică al pompei, iar de la a doua ieșire – la supapa electromagnetică 9. Ieșirea blocului 17 de comandă a indicatorului local este cuplată cu prima intrare a blocului 21 de comandă a teleindicatorului, a doua intrare a căruia este conectată la prima ieșire a blocului 20 de calcul al parametrilor dozării și de comandă a regimurilor sistemului. Ieșirea blocului 18 de comandă a tastaturii locale comunică cu intrarea blocului 22 de comandă a teletastaturii, ieșirea căruia este conectată la intrarea a doua a blocului 20 de calcul al parametrilor dozării și de comandă a regimurilor sistemului.

## MD 3031 B2 2006.04.30

5

În continuare se va descrie algoritmul de funcționare a mijlocului funcțional programat în sistemul de comandă a distribuției gazelor lichefiate.

5      Datele privind temperatura măsurată a gazelor de la panoul de comandă locală (din blocul 14 de măsurare a temperaturii gazelor) se transmit la panoul de telecomandă (în blocul 19 de calcul al parametrilor gazelor), unde se realizează calcularea parametrilor gazelor în funcție de temperatura de  
10      reducere a masei de gaze ( $t_o^o$ ), coeficientul de ajustare a convertorului cu turbină ( $K_o$ ) și curba dependenței densității gazelor de temperatură ( $p(t^o)$ ). Rezultatele acestor calcule se transmit la blocul 20 de calcul al parametrilor dozării, unde se execută calcularea parametrilor dozării în funcție de doza comandată. Apoi parametrii dozării se transmit la panoul de comandă locală (în blocul 15 de calcul al volumului dozat), unde se efectuează calcularea continuă a volumului de combustibil deja livrat prin coloană și se corectează parametrii dozării în funcție de factorii destabilizatori ai dozării.

15      Dozarea combustibilului se realizează nemijlocit cu dispozitivul de acționare electrică a pompei 12 și cu supapa electromagnetică 9, fiind dirijată și fiind în corespundere cu algoritmi blocului 16 de comandă a dozării, conformându-se totodată informației lansate din blocul 15 de calcul al volumului dozat și de corectare a parametrilor de dozare. Mai mult decât atât, informația curentă necesară dozării se transmite la indicatoarele panourilor de comandă locală și de telecomandă, conform algoritmilor blocului 17 de comandă a indicatorului local și blocului 21 de comandă a teleindicatorului, respectiv. Dirijarea regimurilor de funcționare ale coloanei se realizează cu tastaturile panourilor de comandă locală și de telecomandă algoritmilor blocului 18 de comandă a tastaturii locale și blocului 22 de comandă a teletastaturii, respectiv. Totodată, acțiunea de comandă se transmite prin blocul de calcul al parametrilor dozării.

20      Comanda flexibilă și sensibilă a procesului de dozare și posibilitatea corectării volumului gazelor conform temperaturii reduse conduc la extinderea posibilităților funcționale ale coloanei, la sporirea fiabilității și preciziei ei, la realizarea corectă a regimurilor de restabilire a dozării în cazul deconectării  
25      accidentale a energiei electrice etc.

## MD 3031 B2 2006.04.30

6

### (57) Revendicare:

Coloană de distribuție a combustibilului, care conține un sistem de comandă a distribuției combustibilului, ce include un pupitru de comandă la distanță cuplat cu un pupitru de comandă locală, și un agregat de distribuție a combustibilului, ce include un filtru, un termoconvertor, un separator de gaze cu supapă de reținere, un convertor cu turbină cu traductor, un robinet de distribuție cu furtun și o pompă de refulare cu mecanism de acționare electrică, **caracterizată prun aceea că** agregatul de distribuție a combustibilului este dotat suplimentar cu o supapă diferențială, care este unită cu convertorul cu turbină, cu o conductă de aburi și cu o supapă electromagnetică, care este cuplată cu ieșirea a doua a pupitrului de comandă locală și cu furtunul robinetului de distribuție, termoconvertorul este unit cu conducta de gaze și cu prima intrare a pupitrului de comandă locală, iar convertorul cu turbină este unit cu separatorul de gaze și cu a doua intrare a pupitrului de comandă locală, prima ieșire a căruia este unită cu mecanismul de acționare electrică a pompei de refulare, separatorul de gaze este unit cu filtrul și cu conducta de abur, iar sistemul de comandă a distribuției combustibilului include suplimentar un mijloc programat funcțional, descris de următoarele blocuri algoritmice: un bloc de măsurare a temperaturii gazului, intrarea căruia este unită cu termoconvertorul, iar ieșirea - cu intrarea blocului de calcul al parametrilor gazului, ieșirea căruia este unită cu prima intrare a blocului de calcul al parametrilor de dozare și de comandă a regimurilor sistemului, prima ieșire a căruia este unită cu intrarea a doua a blocului de calcul al volumului dozat și de corectare a parametrilor de dozare, prima intrare a căruia este conectată la convertorul cu turbină, prima ieșire a blocului de calcul al volumului dozat și de corectare a parametrilor de dozare este unită cu intrarea blocului de comandă a dozării, iar a doua - cu blocul de comandă a indicatorului local, prima ieșire a blocului de comandă a dozării este unită cu mecanismul de acționare electrică a pompei de refulare, iar a doua - cu supapa electromagnetică, ieșirea blocului de comandă a indicatorului local este unită cu prima intrare a blocului de comandă a teleindicatorului, a doua intrare a căruia este unită cu ieșirea a doua a blocului de calcul al dozării și de corectare a parametrilor de dozare, a doua intrare a căruia este conectată cu ieșirea blocului de comandă a teletastaturii, intrarea căruia este unită cu ieșirea blocului de comandă a tastaturii locale.

30

### (56) Referințe bibliografice:

1. MD 1061 G2 1998.10.31

Șef Secție:	NEKLIUDOVA Natalia
Examinator:	SĂU Tatiana
Redactor:	UNGUREANU Mihail

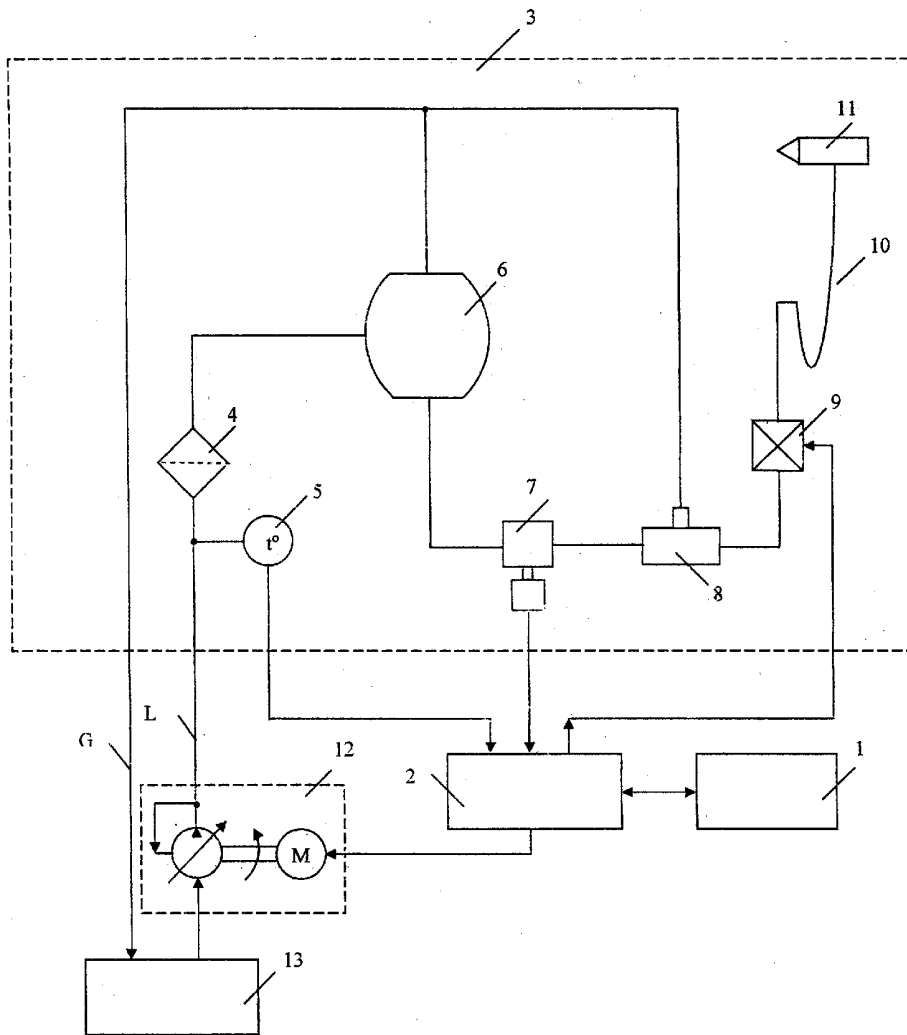


Fig. 1

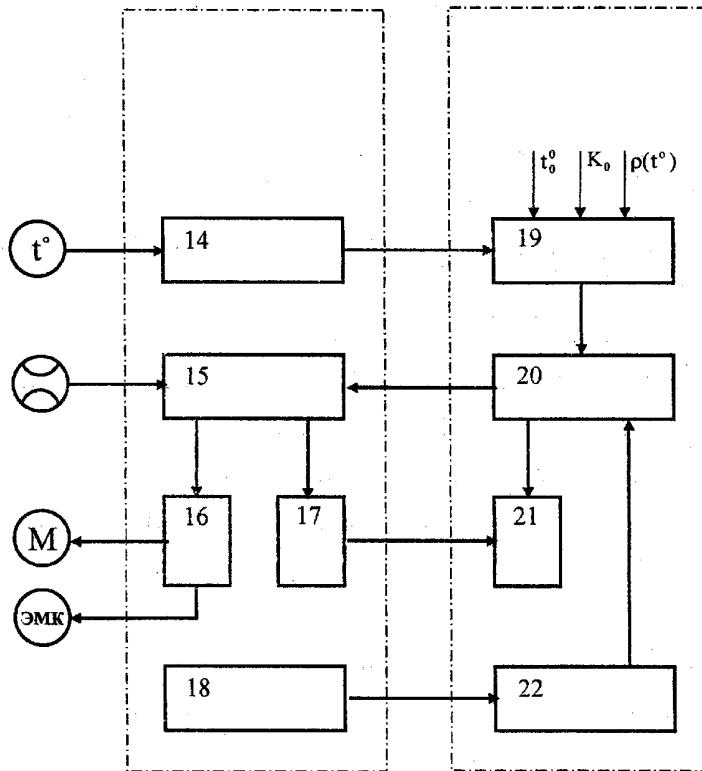


Fig. 2

## RAPORT DE DOCUMENTARE

(21) Nr. depozit: a 2003 0045 (22) Data depozit: 2003.02.10	(85) Data fazei naționale PCT: (86) Cerere internațională PCT:	
(54) <b>Titlul : Coloană de distribuție a combustibilului</b> (71) Solicitantul : <b>TEHNOLOGII INFORMAȚIONALE ȘI SISTEME, CENTRUL ȘTIINȚIFIC DE PRODUCȚIE, MD</b> Termeni caracteristici : a) limba română: <b>Coloană de distribuție a combustibilului</b> b) limba engleză: petrol/gasoline pump		
I. Minimul de documente consultate ( sistema clasificării și indici de clasificare Int. Cl.- 7)		
<b>Int.Cl: B67D 5/08</b> (2006.01)		
II. Literatura tehnico-științifică consultată adăugător la minim de documentație (autori, titluri, editura, țara și data publicării)		
Coloana de distribuție a gazelor EUROSTAR LPG M200/1X. <a href="http://www.e-amp.ru/e10.html">http://www.e-amp.ru/e10.html</a>		
III. Baze de date electronice consultate (denumirea BD și termen de documentare)		
<b>MD</b> Perioada: 1993-2004                      brevete, cereri BI, cereri MU, certificate MU. <b>EA</b> Perioada: 1996-2004                      brevete, cereri BI. <b>SU</b> Perioada: 1972-1993 (pe suport hartie);      brevete, certificate <b>ESP@CENET - WORLDWIDE</b> (WO, EP, CH, DE, GB, FR, US, JP...) brevete, cereri BI.		
IV. Documente considerate ca relevante		
Categoria*	Date de identificare ale documentelor citate si indicarea pasajelor pertinente	Numărul revendicării vizate
A	1. Coloana de distribuție a gazelor EUROSTAR LPG M200/1X. <a href="http://www.e-amp.ru/e10.html">http://www.e-amp.ru/e10.html</a>	1
A	2. MD 1061 G2 1998.10.31	1
<input type="checkbox"/> Documentele următoare sunt indicate în rubrica IV	<input type="checkbox"/> Informația referitoare la brevete paralele se anexează	
* <b>categoriile speciale ale documentelor consultate:</b>	<b>P</b> - document publicat înainte de data depozit, dar după data priorității invocate	
<b>A</b> - document care definește stadiul anterior general	<b>T</b> - document publicat după data depozitului sau a priorității invocate, care nu aparține stadiului pertinent al tehnicii, dar care este citat pentru a pune în evidența principiul sau teoria pe care se bazează invenția	
<b>E</b> - document anterior dar publicat la data depozit național reglementar sau după aceasta data	<b>X</b> - document de relevanță deosebită: invenția revendicată nu poate fi considerată nouă sau implicând activitate inventivă când documentul este luat de unul singur	
<b>L</b> - document care poate pune în discuție data priorității invocate sau poate contribui la determinarea datei publicării altor divulgări sau pentru un motiv expres ( se va indica motivul)	<b>Y</b> - document de relevanță deosebită: invenția revendicată nu poate fi considerată ca implicând activitate inventivă când documentul este asociat cu unul sau mai multe alte documente de aceeași natură, aceasta combinație fiind evidentă pentru o persoană de specialitate	
<b>O</b> - document referitor la o divulgare orală, un act de folosire, la o expunere sau orice altă divulgare	<b>&amp;</b> - document care face parte din aceeași familie de documente	
Data finalizării documentării	2006.02.22	
Examinatorul	Său Tatiana	