

12

DEMANDE DE BREVET D'INVENTION

A1

22 Date de dépôt : 01.10.91.

30 Priorité :

43 Date de la mise à disposition du public de la
demande : 02.04.93 Bulletin 93/13.

56 Liste des documents cités dans le rapport de
recherche : *Se reporter à la fin du présent fascicule.*

60 Références à d'autres documents nationaux
apparentés :

71 Demandeur(s) : NACHON Alain — FR.

72 Inventeur(s) : NACHON Alain.

73 Titulaire(s) :

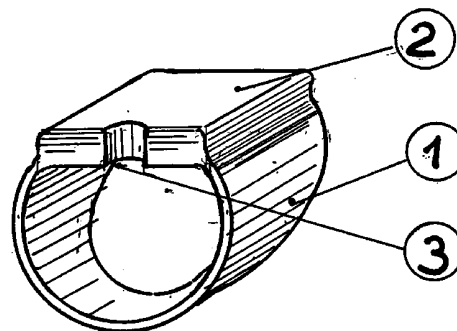
74 Mandataire :

54 Pansement antifriction et anticompression pour corps.

57 L'invention concerne un pansement en forme de bague comportant une surépaisseur en mousse qui réduit les compressions et les frictions entre les orteils et les chaussures.

Il est constitué d'une bague (1) en textile élastique assez large qui constitue l'armature de la bague d'une mousse protectrice (2) englobée dans l'armature de la bague soit dans la partie dorsale ou dans la partie plantaire par exemple. Cette mousse pourra ou non comporter une échancrure (3) pour encercler partiellement le cor.

Le pansement selon sa conception est particulièrement destiné aux personnes qui souffrent de cors ou qui ont des griffes d'orteils.



La présente invention concerne un pansement antifriction et anti-compression notamment bague anticors.

La protection des cors est traditionnellement effectuée par des pansements adhésifs que l'on applique sur ou sur le pourtour des cors, ce
05 qui entraîne très souvent une réaction inflammatoire au niveau de la peau, réaction due à la nécessité d'employer des colles de très forte adhérence.

Le pansement selon l'invention permet de remédier à cet inconvénient. Il comporte en effet, selon une première caractéristique, une bague
relativement large en textile légèrement élastique de préférence hypoallergique qui permet d'enfiler et de maintenir la bague sur l'orteil sans bles-
10 ser la peau, et de réduire, ainsi considérablement les réactions inflammatoires. Cette bague en textile mince englobe dans sa partie dorsale ou dans sa partie plantaire une mousse plus ou moins ferme (exemple : en polyuréthane ou chlorure de polyvinyle, polythylène ou caoutchouc-mousse...).

15 Selon des modes particuliers de réalisation :

- La forme protectrice antifriction de cette surépaisseur en mousse sera de forme rectangulaire avec à sa partie antérieure une encoche en V ou en arc de cercle de façon à éviter tout contact avec le cor.

- Elle sera située juste en arrière du cor (exemple : pour un cor
20 dorsal situé sur une articulation interphalangienne d'un orteil, la surépaisseur en mousse de la bague se situera sur la diaphyse de la phalange proximale).

Cette forme en mousse pourra être sensiblement modifiée en fonction de la localisation des cors (exemple : interdigitaux ou pulpaire) de façon
25 à épouser la morphologie des orteils. L'épaisseur de la mousse sera de hauteur suffisante pour modifier la position de l'orteil dans la chaussure de façon que le cor ne soit plus du tout ou moins en contact avec l'empêgne ou avec la semelle première selon la localisation du cor dorsal ou plantaire.

Le pansement antifriction peut ^{en} outre, hormis sa première fonction, permettre de corriger certaines griffes d'orteils, à condition qu'il soit porté suffisamment longtemps et que les articulations soient réductibles.

Les dessins annexés illustrent l'invention :

- 05 La figure 1 représente en coupe un exemple de pansement,
La figure 2 représente la vue de dessus de ce pansement,
La figure 3 représente un exemple de variante du pansement pour un cor pulpaire.

- 10 En référence à ces dessins, le pansement comporte une bague en textile élastique hypoallergique (1) dont la partie supérieure ou inférieure englobe une mousse protectrice (2) légèrement compressible de forme approximativement rectangulaire dont les angles seraient arrondis et d'épaisseur variant de 4 à 12 mm à titre d'exemple et selon les besoins de protection ; cette mousse protectrice pourrait toujours selon les cas comporter une échancrure (3) pour éviter le contact du cor.

15 Le pansement antifriction selon sa conception est particulièrement destiné aux personnes qui souffrent de cors aux pieds ou qui ont des griffes d'orteils.

REVENDICATIONS

- 1) Pansement antifriction et anticompression caractérisé en ce qu'il comporte une bague en textile élastique (1) dans laquelle est introduite une mousse plus ou moins compressible (2) qui évite les frictions et compressions entre les orteils et la chaussure responsables des cors.
- 05 2) Pansement selon la revendication 1 caractérisé en ce que la mousse antifriction et antipression sera de forme approximativement rectangulaire et pourra comporter ou non une échancrure.
- 3) Pansement selon la revendication 2 caractérisé en ce que l'épaisseur de la mousse sera située juste en arrière du cor et que cette
- 10 épaisseur pourra varier en fonction des cas.
- 4) Pansement selon l'une quelconque des revendications précédentes, caractérisé en ce que la bague en textile sera relativement large pour ne pas irriter ou couper la peau.
- 5) Pansement selon l'une quelconque des revendications précédentes
- 15 caractérisé en ce que la mousse sera plus ou moins compressible pour éloigner le cor de sa zone de friction.

FIG.1

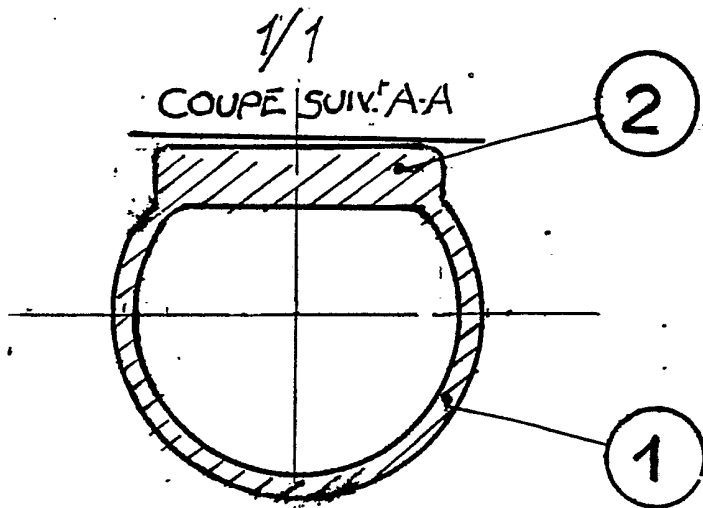


FIG.2

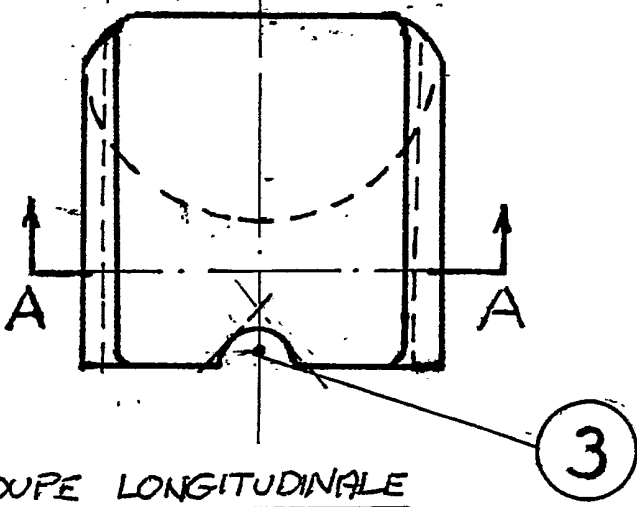
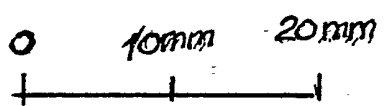
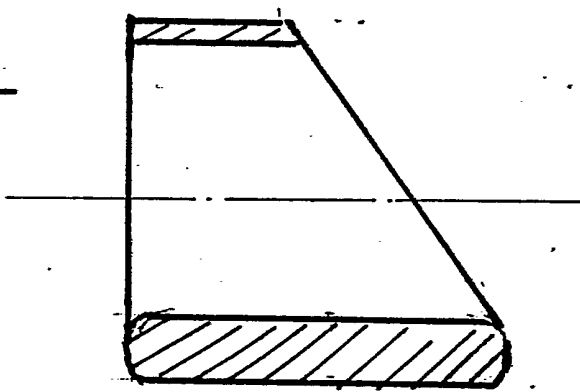


FIG.3



INSTITUT NATIONAL
de la
PROPRIETE INDUSTRIELLE

RAPPORT DE RECHERCHE
établi sur la base des dernières revendications
déposées avant le commencement de la recherche

N° d'enregistrement
national

FR 9112291
FA 468713

DOCUMENTS CONSIDERES COMME PERTINENTS		Revendications concernées de la demande examinée
Catégorie	Citation du document avec indication, en cas de besoin, des parties pertinentes	
X	CH-A-174 207 (K. RATHGEBER) * le document en entier * ---	1-3, 5
X	GB-A-476 595 (H.G. WIBERG) * le document en entier * ---	1-2, 4-5
A	FR-A-573 023 (D. FINET) * figure 1 * ---	1
A	US-A-2 646 795 (W.M. SCHOLL) * figure 5 * -----	2
		DOMAINES TECHNIQUES RECHERCHES (Int. Cl.5)
		A61F
Date d'achèvement de la recherche 06 JUILLET 1992		Examineur NICE P.
<p>CATEGORIE DES DOCUMENTS CITES</p> <p>X : particulièrement pertinent à lui seul Y : particulièrement pertinent en combinaison avec un autre document de la même catégorie A : pertinent à l'encontre d'au moins une revendication ou arrière-plan technologique général O : divulgation non-écrite P : document intercalaire</p> <p>T : théorie ou principe à la base de l'invention E : document de brevet bénéficiant d'une date antérieure à la date de dépôt et qui n'a été publié qu'à cette date de dépôt ou qu'à une date postérieure. D : cité dans la demande L : cité pour d'autres raisons & : membre de la même famille, document correspondant</p>		