



NORGE

(19) [NO]

STYRET FOR DET
INDUSTRIELLE RETTSVERN

[B] (12) **UTLEGNINGSSKRIFT** (11) **NR. 152811**

(51) Int. Cl.⁴ F 16 F 15/08

(21) Patentsøknad nr. **801450**

(22) Inngivelsesdag 14.05.80

(24) Løpedag 14.05.80

(62) Avdelt/utskilt fra søknad nr.

(71)(73) Søker/Patenthaver **INVENTIO AKTIENGESELLSCHAFT,**
CH-6052 Hergiswil NW,
Sveits.

(86) Internasjonal søknad nr. -

(86) Internasjonal inngivelsesdag -

(85) Videreforingsdag -

(41) Alment tilgjengelig fra 19.11.80

(44) Utlegningsdag 12.08.85

(72) Oppfinner **EMIL KEISER,**
Ebikon,
Sveits.

(74) Fullmektig **A/S Oslo Patentkontor**
Dr.ing. K. O. Berg, Oslo.

(30) Prioritet begjært 18.05.79, Sveits,
nr. 4654/79.

(54) Oppfinnelsens benevnelse **DEMPNINGSLEGE ME FOR MASKINOPPLAGRING.**

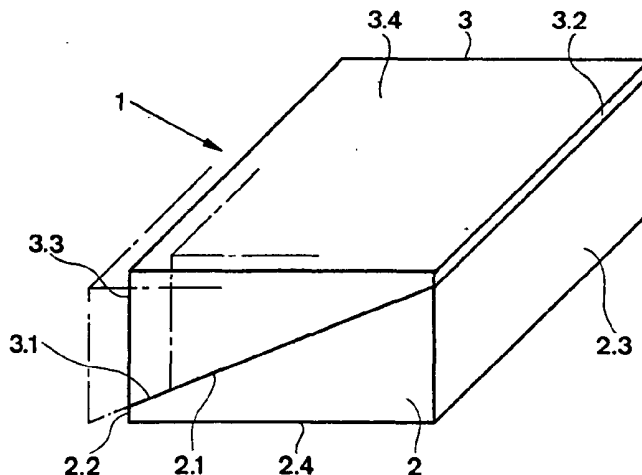
(57) Sammendrag

Dempningslegemet har to parallelle, innbyrdes motstående støtteflater til avstøtting av maskinens basisramme hhv. for anlegg på en maskinsokkel. For oppnåelse av jevn lyd- og vibrasjonsdempning, samt nøyaktig vatring av maskinens basisramme, består dempningslegemet av minst to kileformede dellegemer (2,3), som i ubelastet tilstand er forskyvbare i forhold til hverandre langs skilleflater (2.1,3.1) som ikke er parallelle med støtteflatene (2.4,3.4).

Dempningslegemet er spesielt egnet til opplagring av heismaskineri.

(56) Anførte publikasjoner

BRD (DE) utl.skrift nr. 1077922,
USA (US) patent nr. 3030730.



Foreliggende oppfinnelse vedrører et dempningslegeme for maskinopplagring, som i det minste delvis består av elastisk lyd- og vibrasjonsdempende materiale og har to parallelle, innbyrdes motstående støtteflater for avstøtning av maskinens basisramme, hhv. for anlegg på en maskinsokkel, og som består av minst to kileformede dellegemer som er innbyrdes adskilt ved hjelp av skilleflater som ikke forløper parallelt med støtteflatene, og som i ubelastet tilstand kan forskyves i forhold til hverandre langs disse skilleflater.

Det er vanlig å anordne dempningslegemer mellom maskinens basisramme og maskinsokler for dempning av overføringen av lyd og svingninger som oppstår når maskinen er i drift. Slike dempningsinstallasjoner er en absolutt nødvendighet når maskinene befinner seg i bolighus eller offentlige bygninger. Ved heisanlegg er det f.eks. en forskrift at heisemaskinen, som vanligvis er montert over øverste etasje, må festes på en basisramme hhv. en basisplate, som er adskilt fra underlagssokkelen med skilleelementer av gummi eller et annet elastisk dempningsmateriale, slik at bygningen beskyttes mot støy og svingninger. DE-OS 24 41 882 viser en slik anordning av skilleelementer.

Slike dempningslegemer består vanligvis av udelte, parallelepipediske elementer, som i det minste delvis er fremstilt av elastisk dempningsmateriale, og som anordnes under maskinens basisramme i forskjellig antall og plassering, avhengig av vektfordelingen.

Ved slike dempningslegemer er det imidlertid vanskelig å oppnå en nøyaktig vatring av maskinens basisramme og dermed av de forskjellige maskinkomponenter som bæres av denne ramme, når maskinen skal installeres. Derfor blir det nødvendig enten å anordne flere dempningslegemer med forskjellig størrelse og tykkelse, eller å anbringe ett eller flere underlag mellom enkelte dempningslegemer og rammen, eventuelt sokkelen. Da underlagene nødvendigvis må være forholdsvis tynne, må de bestå av metall eller et annet betydelig hårdere materiale enn dempningslegemets, for at de i belastet tilstand skal beholde sin opprinne-

lige tykkelse og ikke bli klemt i stykker og skadet. An-
ordning av dempningslegemer med forskjellige dempnings-
egenskaper under samme ramme er dessuten lite egnet for
5 oppnåelse av jevn dempning av lyd- og svingningsoverføring

Fra US-PS 3 030 730 er det videre kjent et under-
lagslegeme, spesielt for møbelben, som utgjøres av to
kileformede dellegemer av plast, som har sylindrisk tverr-
snitt og er plasert det ene på det annet. Disse to del-
10 legemer er innbyrdes forskyvbare langs to skilleflater som
ikke er parallelle med underlagslegemets motstående an-
leggsflater. Hver anleggsflate er utformet konkav for å
muliggjøre sentrering av møbelbenet ved hjelp av det øvre
dellegeme og danne en vakuumeffekt ved hjelp av det nedre
15 dellegeme på grunn av deformasjonen som forårsakes av
møbelets belastning av underlagslegemet.

Bruk av slike kileformede, innbyrdes forskyvbare
dellegemer gjør det mulig å oppnå et underlagslegeme som
er regulerbart i høyden. På grunn av konkaviteten av sine
20 to anleggsflater vil imidlertid et slikt underlagslegeme,
hvis bruk medfører nødvendigheten av en deformasjon av de
to dellegemer, ikke kunne tjene som dempningslegeme som
kan plasseres mellom rammen av en maskin og dennes sokkel.

Oppfinnelsen har til formål å tilveiebringe et demp-
25 ningslegeme for understøttelse av en maskin, som ikke bare
er regulerbart i høyden for å gi en nøyaktig nivåreguler-
ing av maskinen, men som dertil bevirker jevn dempning av
vibrasjonsstøy forårsaket av maskinen under drift.

Dette oppnås ved dempningslegemet ifølge oppfinnel-
30 sen ved at det i minst ett av de kileformede dellegemer
er innleiret en metallplate parallelt med den tilsvarende
plane støtteflate.

En viktig fordel som oppnås ved et slikt dempnings-
legeme beror på det faktum at metallplaten som er innlei-
35 ret i dellegemet spiller rollen som en refleksjonsflate
som gir dempning og refleksjon av lyd ledet på tvers av
dempningslegemet, samtidig med at man oppnår god stivhet i
dellegemet hvor metallplaten er innleiret.

Vedlagte tegninger viser to utførelseseksempler på oppfinnelsen med varianter av samme, som vil bli nærmere omtalt nedenfor.

5 Fig. 1 viser sideriss av et dempningslegeme ifølge oppfinnelsen i en forenklet utførelsesform.

Fig. 2 viser en skjematisk gjengivelse av anordningen av en maskinrammebasis på en sokkel ved hjelp av dempningslegemer ifølge fig. 1.

10 Fig. 3 og 4 viser utførelsesvarianter i partiell gjengivelse av dempningslegemet ifølge fig. 1.

Fig. 5 viser tverrsnitt av et dempningslegeme ifølge ytterligere en utførelsesform.

15 Dempningslegemet 1 på fig. 1 består av to kileformede dellegemer 2, 3, som hvert har seks begrensingsflater og identisk størrelse og form. Hvert dellegeme 2, 3 er fremstilt av lyd- og vibrasjonsdempende materiale, f.eks. gummi eller elastisk kunststoff, og har et rettvinklet, trapesformet, konstant profil over hele lengden. De flater 2.1, 3.1 av de kileformede legemer som ikke er ortogonale til sideflatene 2.2, 2.3 3.2, 3.3, er anordnet over hverandre, og øvre dellegeme 3 er snudd 180° i forhold til nedre dellegeme 2. De flater 2.4, 3.4 av dellegemene 2, 3 som er ortogonale til sideflatene 2.2, 2.3; 3.2, 3.3, danner således to parallelle støtteflater for dempningslegemet 1 til avstøtning av en maskinbasisramme, hhv. til anlegg på en maskinsokkel.

25 Ved denne anordning av to kileformede dellegemer 2, 3, der de to over hverandre anordnede flater 2.1, 3.1, som ikke er parallelle med støtteflatene 2.4, 3.4, danner skilleflatene, blir dempningslegemet et parallelepiped. Ved ubelastet tilstand av dempningslegemet 1, kan en relativ forskyvning i tverretningen av de to dellegemer 2, 3 langs skilleflatene 2.1, 3.1 gi endret tykkelse av dempningslegemet 1 og muliggjør dermed nøyaktig vatring av maskinens basisramme når denne monteres på en sokkel.

30 Fig. 2 viser skjematisk hvorledes slike dempningslegemer kan brukes i et heisanlegg. Heisemaskinen 5, som

driver den ikke nærmere viste kupé ved hjelp av heiskablene 6, er festet på en metallramme 4. Denne metallramme 4 hviler ved hjelp av flere dempningslegemer 1 på en
5 betongsokkel 7 i øvre del av bygningen. Det fremgår av figuren at en svak nivåforskjell i sokkeldelen 7.1 er utlignet ved relativ forskyvning av de to kileformede dellegemer 2, 3 i vedkommende dempningslegeme 1.

Ved den variant som er vist på fig. 3, består dempningslegemet 8 likeledes av to kileformede dellegemer 9, 10 som har identisk størrelse og form som ved dempningslegemet 1 på fig. 1. Her er hver skilleflate 9.1, 10.1, som ikke er parallelle med støtteflatene 9.2, 10.2, dog forsynt med en serie parallelle og ekvidistante V-formede
15 ribber 9.3, 10.3, som forløper på tvers av dellegemene 9, 10 forskyvningsretning og dermed muliggjør formtilpasset gjensidig inngrep av dellegemene.

Slike ekvidistante ribber med liten deling, dvs. få mm, muliggjør ikke bare nøyaktig og sikker vatring ved anbringelse av rammen på sokkelen, men de hindrer også, særlig ved lettere maskiner, at dellegemer 9, 10 forskyves i forhold til hverandre, når dempningslegemet 8 er belastet.

I den variant som er vist på fig. 4 har de to over hverandre anordnede dellegemer 12, 13 for et dempningslegeme 11 samme trekk som dellegemene 9, 10 for omtalte dempningslegeme 8, og deres skilleflater 12.1, 13.1 er også forsynt med V-formede ribber. I nærheten av støtteflaten 12.2, 13.2 og parallelt med denne har hvert dellegeme 12, 13 en innleiret plate 14 av stålplate.

Denne metallplate 14, som er innleiret i dempningsmaterialet, gir dellegemet en viss stivhet. Dessuten virker den som en reflektorflate som demper hhv. reflekterer lyden og dermed muliggjør god lydisolering.

Dempningslegemet 15, som er vist i tverrsnitt på
35 fig. 5, dannes av to over hverandre anbragte dempningslegemer 11, som på samme måte som på fig. 4 består av to dellegemer 12, 13, som hvert er forsynt med V-formede ribber og metallplater 14. En slik anordning gir to mulig-

heter for regulering av dempningslegemets 15 tykkelse, hvilket er fordelaktig, særlig dersom forholdsvis store nivåforskjeller skal utlignes. Som vist på fig. 5, er det ene av de to dempningslegemer 11 snudd 180° i horisontalplanet i forhold til det andre, slik at det ved justering også er mulig bare å forskyve de midtre eller ytre dellegemer 12 hhv. 13 for dempningslegemet 15.

En fordel som oppnås med oppfinnelsen ligger spesielt i at bruk av én enkelt type kileformede dellegemer gjør det mulig å anordne identiske dempningslegemer, som er regulerbare når det gjelder tykkelse, og med hvilke det oppnås jevn fjæring og dermed samme egenfrekvens av alle anleggspunkter av de opplagrede maskinbasisrammer.

Selv om bruk av én enkelt type kileformede dellegemer virker gunstig med henblikk på produksjonsomkostninger, lagring og installasjon, kan det også anordnes andre utførelsesformer av oppfinnelsen. Det er f.eks. mulig å benytte dempningslegemer som har to eller flere kileformede dellegemer, som har innbyrdes forskjellige profiler og/eller størrelser, og som er helt eller delvis fremstilt av forskjellige materialer. De to midtre dellegemer 12, 13 i dempningslegemet 15 ifølge fig. 5 kan bestå av én enkelt del med eller uten metallplater 14. Hvert dempningslegeme kan også, foruten de kileformede dellegemer, omfatte ett eller flere andre elementer, f.eks. parallelepipediske elementer som er anordnet på maskinsokkelen og/eller under maskinens basisramme, eller mellom kileformede dellegemepar.

30

35

152811

6

P a t e n t k r a v

5

Dempningslegeme for maskinopplagring, som i det minste delvis består av elastisk lyd- og vibrasjonsdempende materiale og har to parallelle, innbyrdes motstående støtteflater for avstøtning av maskinens basisramme, hhv. 10 for anlegg på en maskinsokkel, og som består av minst to kileformede dellegemer som er innbyrdes adskilt ved hjelp av skilleflater som ikke forløper parallelt med støtteflatene, og som i ubelastet tilstand kan forskyves i forhold til hverandre langs disse skilleflater, k a r a k- 15 t e r i s e r t ved at det i minst ett av de kileformede dellegemer (12, 13) er innleiret en metallplate (14) parallelt med den tilsvarende plane støtteflate (12.2, 13.2).

20

25

30

35

152811

Fig.1

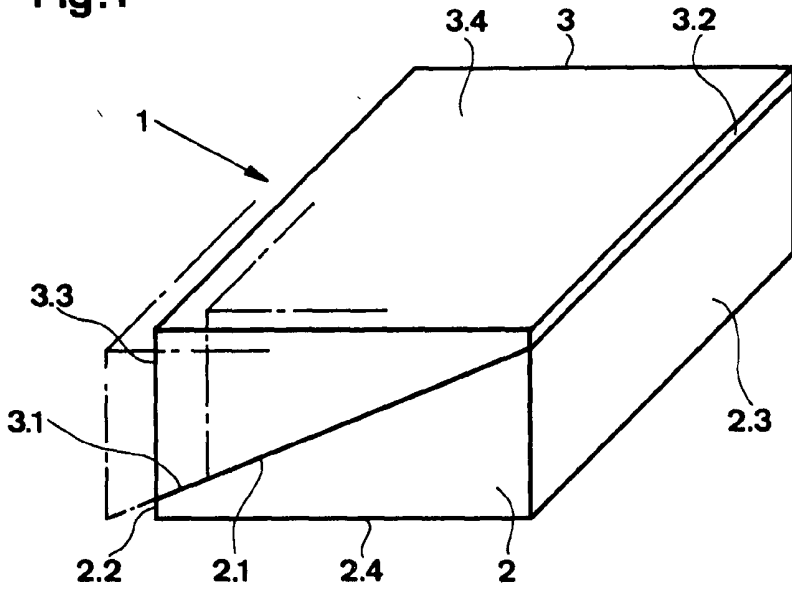
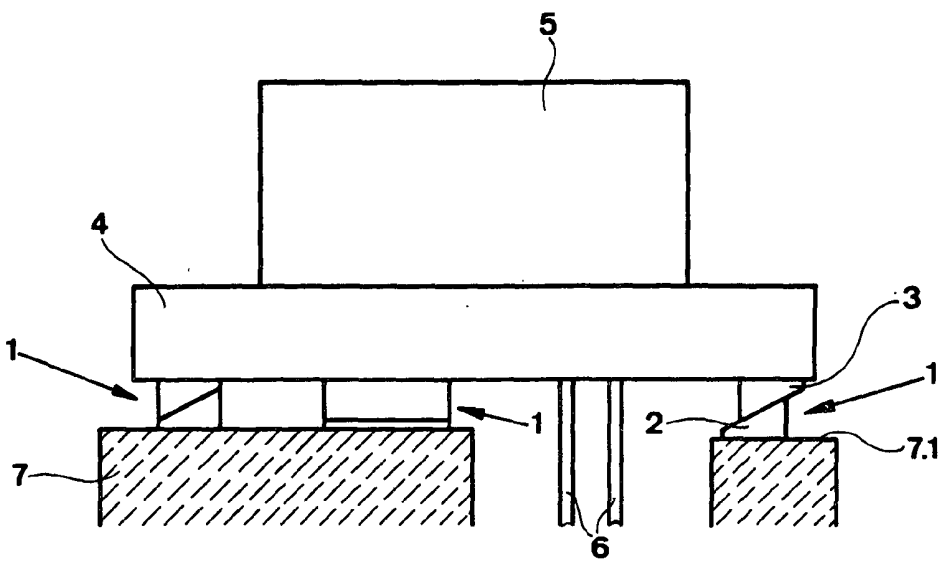


Fig.2



152811

Fig. 3

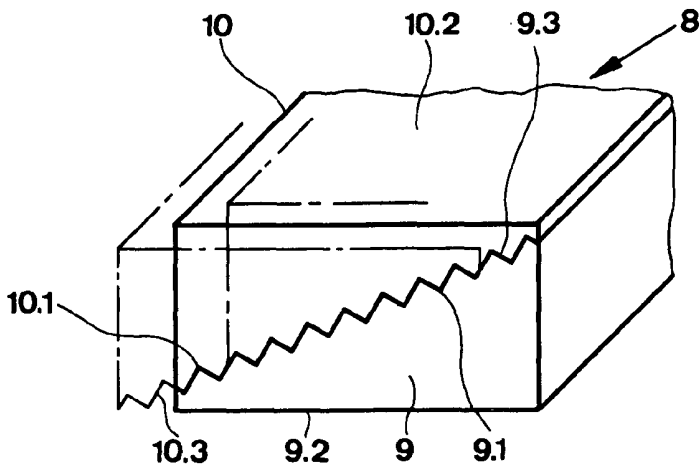


Fig. 4

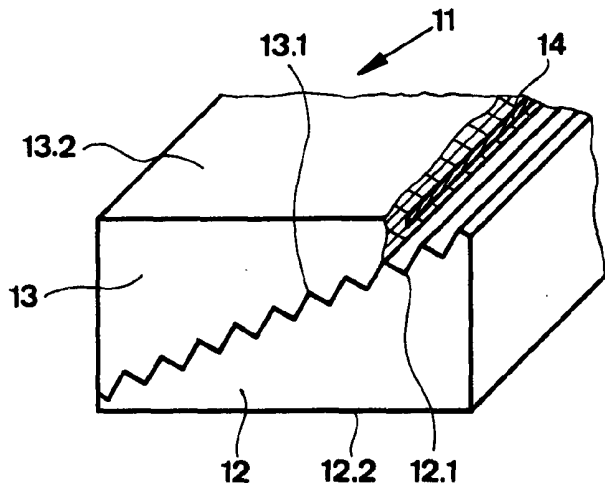


Fig. 5

