



Patentdirektoratet

- (21) Patentansøgning nr.: 2372/90 (51) Int.Cl. 5: B 27 L 1/00
(22) Indleveringsdag:.... 01 okt 1990 B 62 D 55/18
(24) Løbedag:..... 12 apr 1989
(41) Alm. tilgængelig:.... 10 okt 1990
(62) Stamansøgningsnummer:.....
(86) International ansøgning nr.:... PCT/SE89/00202
(86) International indleveringsdag: 12 apr 1989
(85) Videreførselsdag: 10 okt 1990
(30) Prioritet: 13 apr 1988 SE 8801353
(71) Ansøger: Jan *Eriksson, Box 4; S-810 20 Cesterfaernebo, SE
(72) Opfinder: Jan *Eriksson, Box 4; S-810 20 Cesterfaernebo, SE
(74) Fuldmægtig: Larsen & Birkeholm A/S Skandinavisk Patentbureau, Postboks 200
, 2630, Taastrup

- (54) Drivanordning
(57) Sammendrag

2372-90

2372-90

En drivindretning omfatter mindst en kæde (16) i form af en lukket løkke. Kæden er forbundet til mindst et drivelement indrettet til at bringe kæden til at løbe rundt. Endvidere er kæden lagt over omstyringselementer, som i kombination med drivelementet bestemmer løkkens form. Et gummielement (17) er anbragt på den side af kæden, der er yderst i løkken, og danner en konfiguration, der i det væsentlige omslutter kædeløkken. Gummielementet (17) er i drivkraftoverførende indgreb med kæden (16) for derved at blive bragt til at løbe rundt. Gummielementet (17) tjener til indgreb med for eksempel træstammer over en stor flade.

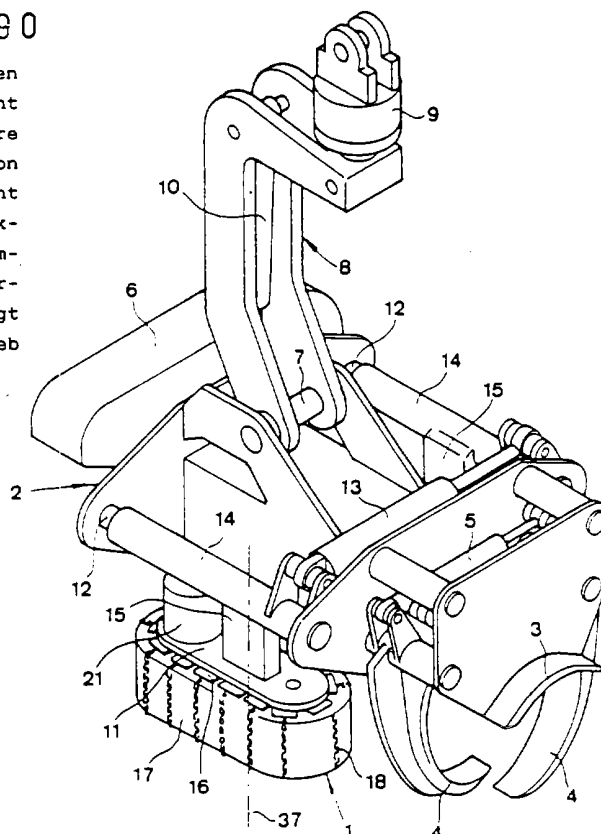


Fig 1