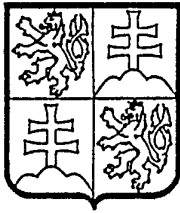


ČESKÁ A SLOVENSKÁ
FEDERATIVNÍ
REPUBLIKA
(19)

PATENTOVÝ SPIS 276 040



FEDERÁLNÍ ÚŘAD
PRO VYNÁLEZY

(21) Číslo přihlášky : 7419-89.R

(22) Přihlášeno : 27 12 89

(30) Prioritní data :

(40) Zveřejněno : 16 07 91

(47) Uděleno : 22 01 92

(24) Oznámeno udělení ve Věstníku : 18 03 92

(13) Druh dokumentu : B6

(51) Int. Cl.⁵ :
G 02 F 1/01
G 02 F 1/315
G 02 B 6/10

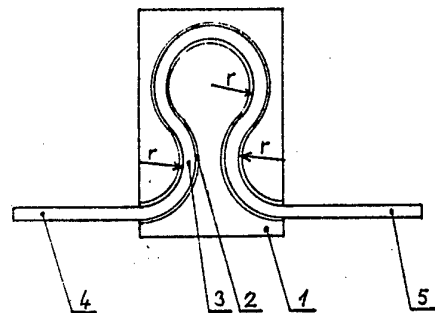
(73) Majitel patentu : ÚSTAV TECHNICKÉJ KYBERNETIKY SAV, BRATISLAVA.

(72) Původce vynálezu : KODYŠ PETER RNDr., BANSKÁ BYSTRICA,

(54) Název vynálezu : Kompenzátor chýb analogových optických signálů pro ohýbané světlovody

(57) Anotace :

Kompenzátor je určený na odstraňování chýb analogových optických signálů v ohýbaných světlovodech. Podstatou kompenzátora spočívá v tom, že pozostává z tvorovacího puzdra, v kterého stenové drážce je upevněn symetricky podlé definovaného polomeru po určitéj délce oblo geometricky tvarovaný světlovod, ukončený na jedné strane optickým vstupom a na druhé strane optickým výstupom. Polomer a geometrickéj deformácie světlovodu a délka deformovaného úseku sa určujú s ohľadom na požadovaný stupeň potlačenia chýb. Kompenzátor sa môže využiť všade tam, kde premenlivý ohyb světlovodu rušivo působí na přenášaný analogový optický signál a umožňuje podstatne zjednodušenie rôznych ochranných a nákladných kompenzačných opatření.



Vynález sa týka kompenzátora chýb analógových optických signálov pre ohýbané svetlovody.

Doteraz sa na kompenzáciu porúch analógového signálu, ktoré vznikajú v ohýbaných svetlovodoch, používali súbežné referenčné svetlovody, alebo v prípade, že dochádzalo k jeho pohybu sa svetlovod musel pevne zafixovať. Nevýhodou uvedených riešení je v prvom prípade potreba náročnej kompenzačnej elektroniky a vysoké náklady, v druhom prípade znemožnenie manipulácie so svetlovodom. Najbližšie podobné riešenie popísané vo francúzskom patentovom spise č. 2,489,968 rieši možnosť plynulého nastavenia veľkosti skráteneho svetlovodu v kompenzačnom člene. Nevýhodou tohto usporiadania je nemožnosť presného upevnenia svetlovodu a proti chveniam a iným vplyvom nezabezpečuje definovaný polomer ohybu po určenej dĺžke svetlovodu a tým jeho ochranu proti zlomeniu alebo nežiadúcemu ohnutiu. Okrem toho sa pri tomto riešení pracuje s podstatne väčšími polormi ohybu, ktoré nie sú určované z požiadavky na kompenzáciu chýb analógových optických signálov a preto nezabezpečuje podstatné zlepšenie vlastností prenášaného optického signálu.

Uvedené nedostatky odstraňuje kompenzátor chýb analógových optických signálov pre ohýbané svetlovody, pozostávajúci z definovanej oblo tvarovaného svetlovodu podľa vynálezu, ktorého podstata spočíva v tom, že v stenovej drážke tvarovacieho púzdra je upevnený symetricky podľa definovaného polomeru oblo geometricky tvarovaný svetlovod, ukončený na jednej strane optickým vstupom a na druhej strane optickým výstupom.

Výhodou vynálezu kompenzátora chýb analógových optických signálov pre ohýbané svetlovody je, že umožňuje jednoduchým spôsobom eliminovať chyby analógových optických signálov spôsobené ohýbaním svetlovodu, pevne fixuje svetlovod v stenovej drážke tvarovacieho púzdra pri ohybe podľa definovaného polomeru a zamedzuje nežiadúcim ohybom, poškodeniu alebo zlomeniu svetlovodu.

Na priloženom výkrese na obr. 1 je znázornený nárys kompenzátora chýb analógových optických signálov pre ohýbané svetlovody s geometrickým tvarovaním svetlovodu do tvaru slučky a na obr. 2 je znázornený iný variant kompenzátora s geometrickou deformáciou svetlovodu do tvaru meandra.

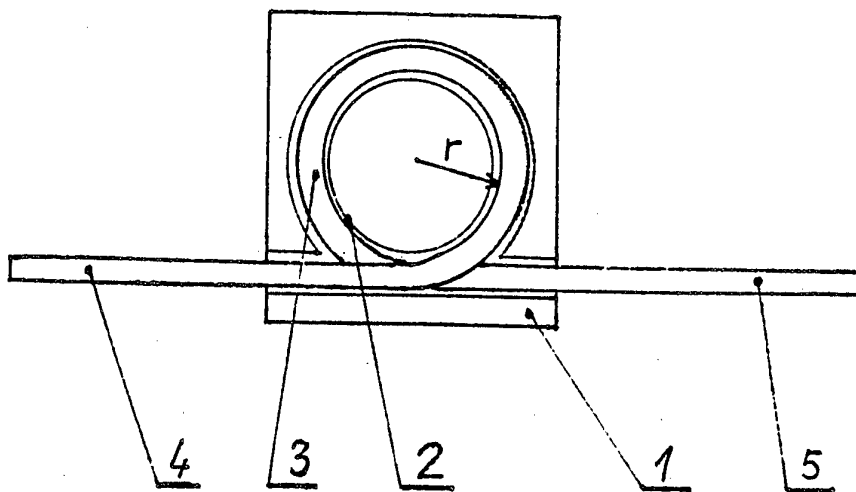
Kompenzátor chýb analógových optických signálov pre ohýbané svetlovody sa skladá z tvarovacieho púzdra 1, v ktorého stenovej drážke 2 je pevne upevnený symetricky napr. vlepéním geometricky definovanej oblo tvarovaný podľa definovaného polomeru svetlovod 3 s optickým vstupom 4 na jednej strane a optickým výstupom 5 na druhej strane. Tvar geometrickej deformácie môže byť napríklad slučka, meander, prípadne iný oblý tvar pri dodržaní minimálneho polomeru r na určitom definovanom úseku svetlovodu a pri pevnej fixácii svetlovodu na ochranu pred poškodením, nakoľko požadovaný ohýb svetlovodu je často na hranici ohybových možností svetlovodov. Polomer r oblého tvarovania geometrickej deformácie svetlovodu sa určuje s ohľadom na požadovaný stupeň potlačenia chýb. Kompenzátor môže byť umiestnený na ľubovoľnom mieste svetlovodu, jeho účinnosť sa zväčší viacsobnou aplikáciou po dráhe svetlovodu, zmenšovaním polomeru r alebo predĺžením ohýbaného úseku svetlovodu. Svetlo nesúce informáciu z nežiadúceho ohybu svetlovodu sa vo vnútri kompenzátora vyviaže von.

Kompenzátor sa môže využiť všade tam, kde premenlivý ohýb svetlovodu rušivo pôsobí na prenášaný analógový optický signál a umožňuje podstatné zjednodušenia rôznych ochranných a nákladných kompenzačných opatrení.

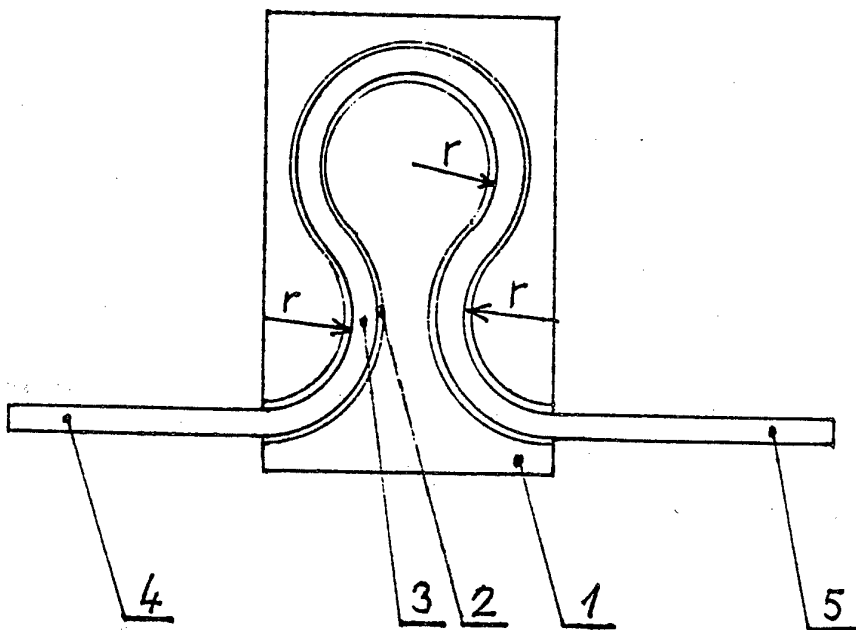
PATENTOVÉ NÁROKY

Kompenzátor chýb analógových optických signálov pre ohýbané svetlovody pozostáva-
júci z definovane oblo tvarovaného svetlovodu, vyznačujúci sa tým, že v stenovej dráž-
ke /2/ tvarovacieho puzdra /1/ je upevnený symetricky podľa definovaného polomeru oblo
geometricky tvarovaný svetlovod /3/, ukončený na jednej strane optickým vstupom /4/ a
na druhej strane optickým výstupom /5/.

1 výkres



Obr.1



Obr.2