



(12)实用新型专利

(10)授权公告号 CN 211367167 U

(45)授权公告日 2020.08.28

(21)申请号 201921391427.3

(22)申请日 2019.08.26

(73)专利权人 湖南一方胶粘带有限公司
地址 413000 湖南省益阳市资阳区长春工业园益阳隆科院内

(72)发明人 郑延明

(74)专利代理机构 长沙明新专利代理事务所
(普通合伙) 43222

代理人 叶舟

(51) Int. Cl.

C02F 9/02(2006.01)

C02F 1/44(2006.01)

C02F 1/28(2006.01)

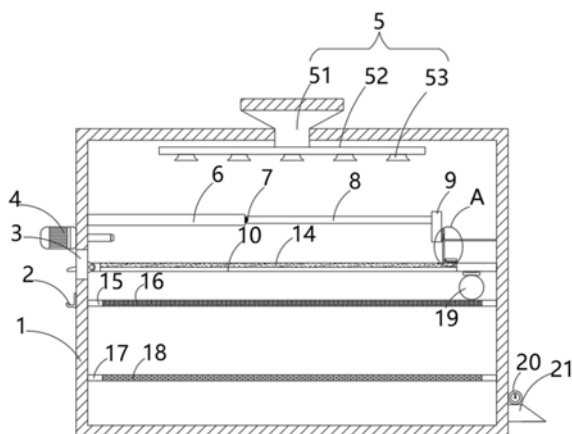
权利要求书1页 说明书3页 附图2页

(54)实用新型名称

一种环境保护用污水处理装置

(57)摘要

本实用新型公开了一种环境保护用污水处理装置,包括箱体,所述箱体为中空结构,且箱体的上端贯穿设置有进水管组,所述箱体的一侧侧壁上设有出渣口,所述箱体的内壁通过转轴转动连接有转动板框,且转动板框的框口中设有除渣过滤网,所述转动板框远离出渣口的一侧侧壁上设有浮力球,所述箱体的一侧内壁焊接有横向设置的套管,且套管中焊接有第一弹簧,所述套管中还插设有移动杆,且移动杆与第一弹簧固定连接,所述移动杆远离套管的一端焊接有竖直设置的安装块。本实用新型属于污水处理技术领域,该环境保护用污水处理装置可以对生活污水进行充分的净化处理,避免直接排放对环境造成污染。



1. 一种环境保护用污水处理装置,包括箱体(1),其特征在于,所述箱体(1)为中空结构,且箱体(1)的上端贯穿设置有进水管组(5),所述箱体(1)的一侧侧壁上设有出渣口(3),所述箱体(1)的内壁通过转轴转动连接有转动板框(10),且转动板框(10)的框口中设有除渣过滤网(14),所述转动板框(10)远离出渣口(3)的一侧侧壁上设有浮力球(19),所述箱体(1)的一侧内壁焊接有横向设置的套管(6),且套管(6)中焊接有第一弹簧,所述套管(6)中还插设有移动杆(8),且移动杆(8)与第一弹簧固定连接,所述移动杆(8)远离套管(6)的一端焊接有竖直设置的安装块(9),所述安装块(9)通过伸缩装置固定连接有竖直设置的刮板(22),所述刮板(22)远离安装块(9)的一侧侧壁上焊接有毛刷(13),所述箱体(1)的一侧内壁焊接有固定卡杆(12),所述刮板(22)的一侧侧壁上焊接有卡舌(11),所述套管(6)和卡舌(11)的侧壁上均设有行程开关(7),所述箱体(1)的一侧侧壁上固定安装有推杆电机(4),且推杆电机(4)的推杆贯穿箱体(1)的侧壁设置,两个所述行程开关(7)分别与推杆电机(4)采用并联的电性连接;

所述箱体(1)中还焊接有第一固定板框(15)以及第二固定板框(17),且第一固定板框(15)位于第二固定板框(17)的正上方,所述第一固定板框(15)位于第二固定板框(17)的框口中分别设有聚偏氟乙烯膜(16)和活性炭过滤网(18),所述箱体(1)的下侧侧壁上设有出水口(21),且出水口(21)中安装有液控单向阀(20)。

2. 根据权利要求1所述的一种环境保护用污水处理装置,其特征在于,所述箱体(1)的一侧外壁上焊接有挂杆(2),且挂杆(2)位于出渣口(3)的正下方。

3. 根据权利要求1所述的一种环境保护用污水处理装置,其特征在于,所述进水管组(5)包括进水接管(51)、排水管(52)以及多个管头(53),且进水接管(51)、排水管(52)以及多个管头(53)之间焊接固定。

4. 根据权利要求1所述的一种环境保护用污水处理装置,其特征在于,靠近出渣口(3)一端的所述转动板框(10)的侧壁焊接有过渡板,且过渡板穿过出渣口(3)设置。

5. 根据权利要求1所述的一种环境保护用污水处理装置,其特征在于,所述伸缩装置包括开设在安装块(9)一侧侧壁上的T型滑槽(91),且T型滑槽(91)中滑动连接有与其相匹配的T型滑块(93),所述T型滑槽(91)的一侧侧壁上固定连接有竖直设置的第二弹簧(92),且第二弹簧(92)与T型滑块(93)的一侧侧壁固定连接。

6. 根据权利要求5所述的一种环境保护用污水处理装置,其特征在于,所述第一弹簧采用拉伸弹簧,所述第二弹簧(92)采用压缩弹簧。

一种环境保护用污水处理装置

技术领域

[0001] 本实用新型涉及污水处理技术领域,尤其涉及一种环境保护用污水处理装置。

背景技术

[0002] 环境污水的来源大体可以分为两大类,一种是工业污水,另一种是生活污水。对于工业污水的处理,随着国家对其的重视,不断有大型的处理装置进行研发和使用,而针对生活污水的处理,家家户户基本没有安装特定的处理装置,而是直接通过各家的排水管直接排入环境中,从而会导致管道的拥堵或者污水进入环境中其中的一些成分对其造成污染。

[0003] 为此,我们提出一种环境保护用污水处理装置解决上述问题。

实用新型内容

[0004] 本实用新型的目的在于为了解决现有技术中存在的问题,而提出的一种环境保护用污水处理装置。

[0005] 为了实现上述目的,本实用新型采用了如下技术方案:

[0006] 一种环境保护用污水处理装置,包括箱体,所述箱体为中空结构,且箱体的上端贯穿设置有进水管组,所述箱体的一侧侧壁上设有出渣口,所述箱体的内壁通过转轴转动连接有转动板框,且转动板框的框口中设有除渣过滤网,所述转动板框远离出渣口的一侧侧壁上设有浮力球,所述箱体的一侧内壁焊接有横向设置的套管,且套管中焊接有第一弹簧,所述套管中还插设有移动杆,且移动杆与第一弹簧固定连接,所述移动杆远离套管的一端焊接有竖直设置的安装块,所述安装块通过伸缩装置固定连接有竖直设置的刮板,所述刮板远离安装块的一侧侧壁上焊接有毛刷,所述箱体的一侧内壁焊接有固定卡杆,所述刮板的一侧侧壁上焊接有卡舌,所述套管和卡舌的侧壁上均设有行程开关,所述箱体的一侧侧壁上固定安装有推杆电机,且推杆电机的推杆贯穿箱体的侧壁设置,两个所述行程开关分别与推杆电机采用并联的电性连接;

[0007] 所述箱体中还焊接有第一固定板框以及第二固定板框,且第一固定板框位于第二固定板框的正上方,所述第一固定板框位于第二固定板框的框口中分别设有聚偏氟乙烯膜和活性炭过滤网,所述箱体的下侧侧壁上设有出水口,且出水口中安装有液控单向阀。

[0008] 优选地,所述箱体的一侧外壁上焊接有挂杆,且挂杆位于出渣口的正下方。

[0009] 优选地,所述进水管组包括进水接管、排水管以及多个管头,且进水接管、排水管以及多个管头之间焊接固定。

[0010] 优选地,靠近出渣口一端的所述转动板框的侧壁焊接有过渡板,且过渡板穿过出渣口设置。

[0011] 优选地,所述伸缩装置包括开设在安装块一侧侧壁上的T型滑槽,且T型滑槽中滑动连接有与其相匹配的T型滑块,所述T型滑槽的一侧侧壁上固定连接有竖直设置的第二弹簧,且第二弹簧与T型滑块的一侧侧壁固定连接。

[0012] 优选地,所述第一弹簧采用拉伸弹簧,所述第二弹簧采用压缩弹簧。

[0013] 与现有技术相比,本实用新型的有益效果是:

[0014] 1、本实用新型,通过设置除渣过滤网、聚偏氟乙烯膜、活性炭过滤网可以分别对生活污水进行除渣、除油以及净化气味和小颗粒物,从而生活污水可以得到充分的净化;

[0015] 2、本实用新型,通过设置浮力球、卡舌和固定卡杆,可以在水位上涨一定程度,使得卡舌与固定卡杆脱离,同时在推杆电机、套管、行程开关、移动杆以及刮板和毛刷的设置,从而可以对除渣过滤网上的残渣进行清理,防止残渣堵塞除渣过滤网,进而影响下水效率;

[0016] 3、本实用新型,通过进水接管、排水管以及管头的相互配合,使得生活污水可以被分散均匀下落在除渣过滤网的上面,提高下水效率。

附图说明

[0017] 图1为本实用新型提出的一种环境保护用污水处理装置的结构示意图;

[0018] 图2为图1中A处的结构示意图;

[0019] 图3为本实用新型提出的一种环境保护用污水处理装置的安装块的结构示意图。

[0020] 图中:1箱体、2挂杆、3出渣口、4推杆电机、5进水管组、51 进水接管、52排水管、53管头、6套管、7行程开关、8移动杆、9 安装块、91T型滑槽、92第二弹簧、93T型滑块、10转动板框、11 卡舌、12固定卡杆、13毛刷、14除渣过滤网、15第一固定板框、16 聚偏氟乙烯膜、17第二固定板框、18活性炭过滤网、19浮力球、20 液控单向阀、21出水口、22刮板。

具体实施方式

[0021] 下面将结合本实用新型实施例中的附图,对本实用新型实施例中的技术方案进行清楚、完整地描述,显然,所描述的实施例仅仅是本实用新型一部分实施例,而不是全部的实施例。

[0022] 在本实用新型的描述中,需要理解的是,术语“上”、“下”、“前”、“后”、“左”、“右”、“顶”、“底”、“内”、“外”等指示的方位或位置关系为基于附图所示的方位或位置关系,仅是为了便于描述本实用新型和简化描述,而不是指示或暗示所指的装置或元件必须具有特定的方位、以特定的方位构造和操作,因此不能理解为对本实用新型的限制。

[0023] 参照图1-3,一种环境保护用污水处理装置,包括箱体1,箱体1 为中空结构,且箱体1的上端贯穿设置有进水管组5,进水管组5包括进水接管51、排水管52以及多个管头53,且进水接管51、排水管52以及多个管头53之间焊接固定,使得生活污水可以被分散均匀下落在除渣过滤网的上面,提高下水效率,箱体1的一侧侧壁上设有出渣口3,箱体1的一侧外壁上焊接有挂杆2,且挂杆2位于出渣口3 的正下方,可以在挂杆2处悬挂收集箱,将从出渣口3处落下的废渣进行收集后集中处理,箱体1的内壁通过转轴转动连接有转动板框10,且转动板框10的框口中设有除渣过滤网14,靠近出渣口3一端的转动板框10的侧壁焊接有过渡板,且过渡板穿过出渣口3设置,可以消除转动板框10与箱体1之间的间隙,防止废渣直接从缝隙处落下,转动板框10远离出渣口3的一侧侧壁上设有浮力球19,箱体1的一侧内壁焊接有横向设置的套管6,且套管6中焊接有第一弹簧,套管6 中还插设有移动杆8,且移动杆8与第一弹簧固定连接,移动杆8远离套管6的一端焊接有竖直设置的安装块9,安装块9通过伸缩装置固定连接有竖直设置的刮板22,伸缩装置包括开设在安装块9一侧侧壁上的T型滑槽91,且T型滑槽91中滑动连接有与其相匹配的T 型滑块93,T型滑槽91的一侧侧壁上固定

连接有竖直设置的第二弹簧92,且第二弹簧92与T型滑块93的一侧侧壁固定连接,可以在转动板框10转动后,随着挤压,第二弹簧92收缩,从而保证刮板22和毛刷13可以随着转动板框10的倾斜而作出适应性改变,第一弹簧采用拉伸弹簧,第二弹簧92采用压缩弹簧,可以根据弹簧的收缩特性进行相关部件的移动,且具有自适应性,无需人工进行控制,刮板22远离安装块9的一侧侧壁上焊接有毛刷13,箱体1的一侧内壁焊接有固定卡杆12,刮板22的一侧侧壁上焊接有卡舌11,套管6和卡舌11的侧壁上均设有行程开关7,箱体1的一侧侧壁上固定安装有推杆电机4,且推杆电机4的推杆贯穿箱体1的侧壁设置,两个行程开关7分别与推杆电机4采用并联的电性连接;

[0024] 箱体1中还焊接有第一固定板框15以及第二固定板框17,且第一固定板框15位于第二固定板框17的正上方,第一固定板框15位于第二固定板框17的框口中分别设有聚偏氟乙烯膜16和活性炭过滤网18,箱体1的下侧侧壁上设有出水口21,且出水口21中安装有液控单向阀20。

[0025] 本实用新型中,该污水处理装置可以将进水接管51与厨房中的下水管相连接,日常的生活污水通过排水管52以及管头53分散落在除渣过滤网14中,从而可以将大的废渣进行隔档,而污水进入到聚偏氟乙烯膜16以及活性炭过滤网18中,从而可以对其进行除油以及净化气味和小颗粒,净化处理的污水不断上升至浮力球19处,由于浮力,转动板框10发生转动,从而挤压刮板22使其向上移动,导致卡舌11与固定卡杆12脱离卡接,由于第一弹簧的回弹作用,则移动杆8向套管6中移动,进而刮板22以及毛刷13均对除渣过滤网14上的残渣进行刮除,避免堆积影响下水的效率,当安装块9与套管6上的行程开关7接触后,启动推杆电机4,推杆电机4的推杆将安装块9重新推至原位,进而使得卡舌11与固定卡杆12重新卡接,在卡接瞬间,固定卡杆12与卡舌11中的行程开关7触碰,从而使得推杆电机4反转缩回复位,(需要说明的是,该行程开关7采用型号3SE5112-0LE01,此开关具有延时性,从而可以有效满足和控制推杆电机4的伸缩距离和起闭,其具体的工作原理和连接方式为本领域的公知技术,在此不做过多赘述),当箱体1中的水达到一定量,由于压强的作用,则液控单向阀20自动打开,进行排水,由于污水被充分净化排放出,从而有效防止其对环境造成污染。

[0026] 以上所述,仅为本实用新型较佳的具体实施方式,但本实用新型的保护范围并不局限于此,任何熟悉本技术领域的技术人员在本实用新型揭露的技术范围内,根据本实用新型的技术方案及其实用新型构思加以等同替换或改变,都应涵盖在本实用新型的保护范围之内。

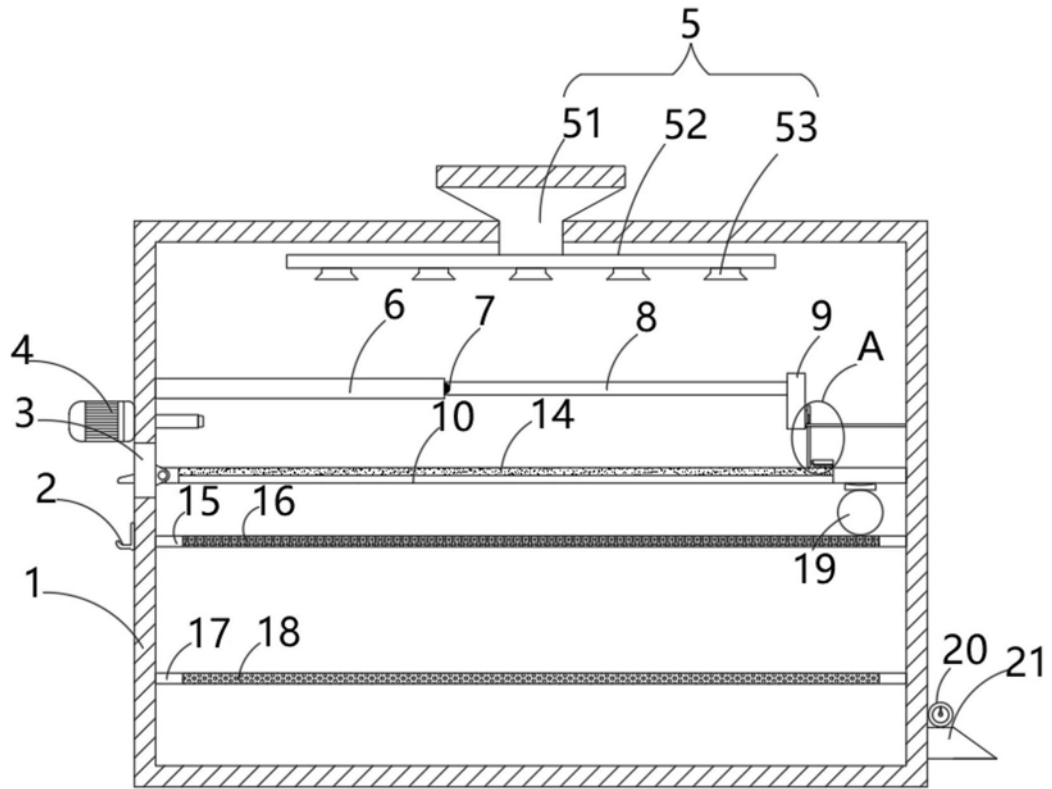


图1

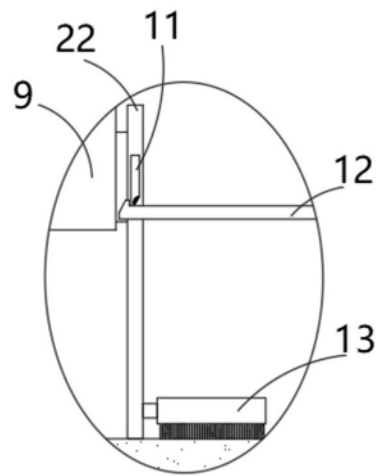


图2

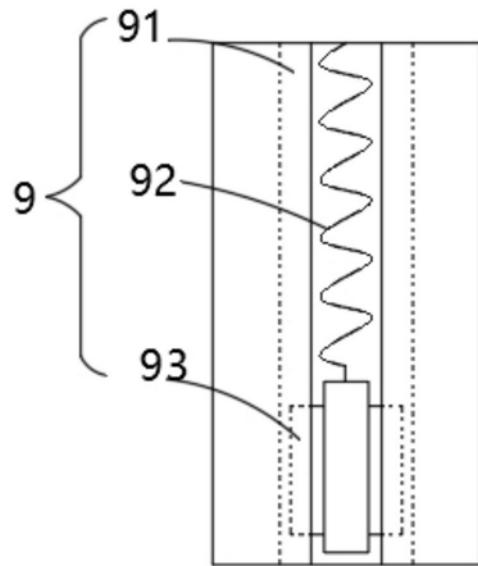


图3