

19 RÉPUBLIQUE FRANÇAISE
INSTITUT NATIONAL
DE LA PROPRIÉTÉ INDUSTRIELLE
PARIS

11 N° de publication : **2 571 185**
(à n'utiliser que pour les
commandes de reproduction)

21 N° d'enregistrement national : **85 14539**

51 Int Cl⁴ : H 02 M 7/10; H 01 S 3/00.

12 **DEMANDE DE BREVET D'INVENTION**

A1

22 Date de dépôt : 1^{er} octobre 1985.

30 Priorité : GB, 2 octobre 1984, n° 84 24863.

43 Date de la mise à disposition du public de la
demande : BOPI « Brevets » n° 14 du 4 avril 1986.

60 Références à d'autres documents nationaux appa-
rentés :

71 Demandeur(s) : *FERRANTI PLC.* — GB.

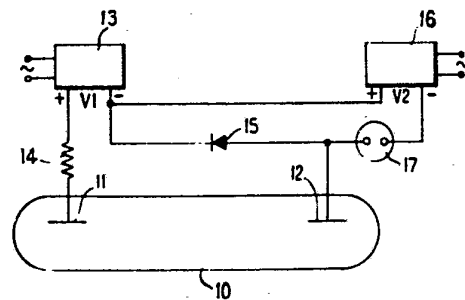
72 Inventeur(s) : James Pithie.

73 Titulaire(s) :

74 Mandataire(s) : Cabinet André Bouju.

54 Appareillage d'alimentation électrique pour laser à gaz.

57 Appareillage d'alimentation électrique pour tube à dé-
charges 10 de laser à gaz à électrodes servant d'anode 11 et
de cathode 12 comportant un premier dispositif d'alimentation
électrique 13 fournissant au tube à décharges 10 la tension et
le courant nécessaires en fonctionnement. Un second dispositif
d'alimentation électrique 16 est également prévu pour délivrer
une tension qui provoque l'amorçage d'une décharge dans le
tube à décharges 10 lorsque la sortie de ce dispositif d'alimen-
tation électrique est connectée en série avec la sortie du
premier dispositif d'alimentation électrique 13. Un interrupteur
17 est utilisé pour connecter les sorties des deux dispositifs
d'alimentation électrique 13, 16 en série lorsque la décharge
doit être amorcée.



FR 2 571 185 - A1

D

La présente invention concerne un appareillage d'alimentation électrique pour laser à gaz.

Les lasers à gaz, comme les autres dispositifs à décharges dans un gaz, nécessitent que la décharge soit amorcée par l'application d'une courte impulsion de tension supérieure à la tension de fonctionnement normale. L'impulsion d'amorçage doit de préférence être brève et avoir un court temps de montée - environ dix microsecondes ou même moins. Quels que soient les moyens employés pour fournir la tension d'alimentation de fonctionnement, l'élaboration de l'impulsion d'amorçage peut créer des difficultés.

Un moyen souvent employé pour produire l'impulsion d'amorçage consiste à utiliser un transformateur d'impulsions à court temps de montée pour délivrer l'impulsion d'amorçage. Ce moyen n'est satisfaisant que si l'amplitude de l'impulsion d'amorçage est inférieure à 15 kV environ. Toutefois, l'emploi de tensions plus élevées nécessite un transformateur à grand rapport de transformation, donc à haute impédance, qui délivrera des impulsions d'amorçage à longs temps de montée. Un autre moyen consiste à maintenir en permanence la tension aux bornes du tube à décharges à une valeur supérieure à la tension d'amorçage. Cette solution nécessite des résistances de charge capables de dissiper une puissance relativement grande pour assurer la stabilité de la décharge et ce montage a, par conséquent, un très mauvais rendement.

L'invention a pour but la réalisation d'un appareillage d'alimentation électrique pour laser à gaz comportant un moyen simple et efficace pour délivrer une impulsion d'amorçage d'un laser à gaz à décharges.

L'appareillage d'alimentation électrique pour laser à gaz selon l'invention comprend un premier dispositif d'alimentation électrique capable de fournir

la tension et le courant nécessaires au fonctionnement d'un tube à décharges de laser à gaz, un second dispositif d'alimentation électrique capable de délivrer une tension qui, lorsque la sortie de ce second dispositif d'alimentation est connectée en série avec la sortie du premier
5 dispositif d'alimentation, provoque l'amorçage d'une décharge dans le tube à décharges, et un moyen de commutation pouvant connecter en série les sorties du premier et du second dispositif d'alimentation électrique
10 quand, et seulement quand, l'amorçage de la décharge est nécessaire.

Dans une forme de réalisation préférée de l'invention, le premier et le second dispositif d'alimentation électrique sont respectivement la première et
15 la seconde partie d'un multiplicateur de tension de Cockroft-Walton et le moyen de commutation est un éclateur.

L'invention est décrite ci-après en se référant aux dessins annexés :

20 La figure 1 est un schéma synoptique de l'invention.

La figure 2 est un schéma électrique d'une forme de réalisation de l'invention de la figure 1.

On voit sur la figure 1 qu'un tube à
25 décharges pour laser à gaz est un tube à décharges fermé hermétiquement 10 contenant un milieu actif de laser constitué par un gaz. Le tube à décharges 10 est muni d'une électrode formant anode 11 et d'une électrode formant cathode 12 entre lesquelles une
30 décharge est créée quand le laser fonctionne. Un premier dispositif d'alimentation électrique 13 a sa borne de sortie positive connectée à l'anode 11 par l'intermédiaire d'une résistance de charge 14 et sa borne de sortie négative connectée à la cathode 12 par l'intermédiaire
35 d'une diode 15 polarisée dans le sens indiqué. Le

dispositif d'alimentation électrique 13 est dimensionné pour fournir la tension et l'intensité de courant normales nécessaires pour maintenir la décharge dans le tube lorsque celle-ci est amorcée, mais ne peut pas
5 provoquer l'amorçage de la décharge.

Un second dispositif d'alimentation électrique 16 a sa borne de sortie positive connectée à la borne de sortie négative du premier dispositif d'alimentation électrique 13 et sa borne de sortie
10 négative connectée, par l'intermédiaire d'un interrupteur 17 tel qu'un éclateur à déclenchement ou un thyatron, à la cathode 12 du tube à décharges 10. Chacun des dispositifs d'alimentation électrique 13 et 16 est alimenté lui-même par un réseau ordinaire de
15 distribution d'énergie à courant alternatif.

Lorsque le laser fonctionne, le premier dispositif d'alimentation électrique 13 applique la tension de fonctionnement normale V_1 entre l'anode 11 et la cathode 12 du tube à décharges 10, cette
20 tension étant toutefois insuffisante pour amorcer la décharge. Le second dispositif d'alimentation électrique 16 délivre une tension supplémentaire V_2 . Quand l'interrupteur 17 est fermé, les sorties des deux dispositifs d'alimentation électrique 13 et 16 sont
25 connectées en série pour fournir une tension $V_1 + V_2$ suffisante pour amorcer la décharge. La diode 15 empêche la sortie du dispositif d'alimentation électrique 16 d'être court-circuitée et isole les deux dispositifs d'alimentation électrique l'un de
30 l'autre.

Lorsque la décharge est amorcée, le second dispositif d'alimentation électrique 16 n'est plus nécessaire. Le mécanisme (non représenté) qui commande l'interrupteur 17 peut, par conséquent, être
35 conçu de façon à couper le second dispositif d'alimentation

électrique 16 dans cette phase du fonctionnement du tube à décharges 10. L'interrupteur 17 doit être d'un type capable de supporter la tension délivrée par le second dispositif d'alimentation électrique 16.

5 Le premier et le second dispositif d'alimentation électrique 13 et 16 peuvent être réalisés sous diverses formes. Un tube à décharges de type courant pour laser peut avoir une tension de fonctionnement de 16 kV avec une intensité de courant de 8 mA
10 et nécessiter une tension de 28 kV pour l'amorçage de la décharge. Le premier dispositif d'alimentation électrique 13 doit donc être capable de fournir la tension et l'intensité de courant nécessaires à l'entretien de la décharge tandis que le second
15 dispositif d'alimentation électrique 16 doit fournir la tension supplémentaire sous la forme d'une impulsion à temps de montée suffisamment court.

La figure 2 représente un appareillage d'alimentation électrique particulièrement simple et
20 efficace pour atteindre le but mentionné plus haut. On voit sur cette figure que chacun des deux dispositifs d'alimentation électrique 13 et 16 est une partie d'un multiplicateur de tension de Cockroft-Walton sous sa forme classique. Un transformateur 20 a chaque
25 borne de son enroulement secondaire 21 connectée à plusieurs condensateurs montés en série 22, 23. Un réseau de diodes 24 est connecté entre les condensateurs comme indiqué à la figure 2. Un certain nombre d'étages de multiplication de tension
30 représentés en trait mixte sur la figure 2 forment le premier dispositif d'alimentation électrique 13 de la figure 1. Le second dispositif d'alimentation électrique 16 est constitué d'un certain nombre d'étages supplémentaires dont les condensateurs peuvent être plus
35 petits puisque la puissance fournie par la seconde

partie du multiplicateur de tension est beaucoup moins grande que celle délivrée par la première partie. L'interrupteur 17 peut être un simple éclateur à deux électrodes qui s'amorce quand la tension délivrée par le second dispositif d'alimentation électrique 16 atteint une valeur suffisamment élevée.

Lorsque la tension du réseau de distribution est appliquée au transformateur 20, les condensateurs 22, 23, 24 et 25 se chargent. Comme la décharge n'est pas encore amorcée dans le tube 10, le transformateur 20 fonctionne à vide et la tension aux bornes de l'enroulement secondaire est, par conséquent, telle que la tension produite par le second dispositif d'alimentation électrique 16 est supérieure à la tension disruptive de l'éclateur 17. L'impulsion produite par l'amorçage de l'éclateur 17 a un temps de montée très court, qui peut être d'environ 1 microseconde, et une décharge est ainsi amorcée entre les électrodes du tube à décharges. Lorsque la puissance nécessaire à l'entretien de la décharge est fournie par le premier dispositif d'alimentation électrique 13, la charge du transformateur 20 est alors telle que les condensateurs du second dispositif d'alimentation électrique 16 se chargent sous une tension inférieure à la tension disruptive de l'éclateur 17. L'éclateur 17 ne peut donc plus s'amorcer. Cela signifie qu'il n'est pas nécessaire de déconnecter le second dispositif d'alimentation électrique 16 puisqu'il ne consomme plus d'énergie lorsque les condensateurs sont chargés.

A titre d'exemple, si l'on utilise le laser mentionné plus haut, le transformateur 20 est calculé pour délivrer une tension secondaire de 2 kV lorsque la décharge se produit. Le premier dispositif

d'alimentation électrique 13 comprend huit étages de multiplication délivrant au total une tension de 16 kV en charge. Le second dispositif d'alimentation électrique 16 comprend six étages supplémentaires et l'éclateur 17 a une tension disruptive de 13 kV. Lorsque le multiplicateur de tension ne fournit pas d'énergie à la décharge, le second dispositif d'alimentation électrique délivre une tension de 13 kV ou plus et peut ainsi amorcer l'éclateur. Lorsque de l'énergie est fournie à la décharge par le premier dispositif d'alimentation électrique 13, le second dispositif d'alimentation électrique 16 ne délivre qu'une tension de 12 kV et l'éclateur 17 ne peut donc pas s'amorcer.

L'éclateur 17 utilisé dans la forme de réalisation de l'invention représentée à la figure 2 peut être un éclateur à déclenchement si la décharge dans le tube à décharges 10 doit être amorcée à un instant précis. Dans ce cas, la tension disruptive de l'éclateur 17 en l'absence d'amorçage peut être supérieure à la tension à vide délivrée par le second dispositif d'alimentation 16.

Le tube à décharges 10 du laser est représenté sous une forme très schématique aux figures 1 et 2. En réalité, ce genre de tube à décharges a souvent plusieurs anodes et cathodes. L'emploi d'un tel tube à décharges ne modifie pas les caractéristiques essentielles de l'invention.

REVENDICATIONS

1. Appareillage d'alimentation électrique pour laser à gaz, caractérisé en ce qu'un premier dispositif d'alimentation électrique (13) fournit la tension et le courant nécessaires au fonctionnement d'un tube à décharges (10) de laser à gaz, un second dispositif d'alimentation électrique (16) délivre une tension qui provoque l'amorçage de la décharge dans le tube à décharges (10) lorsque la sortie de ce dispositif d'alimentation est connectée en série avec la sortie du premier dispositif d'alimentation (13), et un moyen de commutation est utilisé pour connecter les sorties du premier et du second dispositif d'alimentation en série quand, et seulement quand, l'amorçage de la décharge est nécessaire.

2. Appareillage selon la revendication 1, caractérisé en ce que le moyen de commutation est un éclateur (17).

3. Appareillage selon la revendication 1 ou 2, caractérisé en ce que le moyen de commutation est un éclateur à déclenchement.

4. Appareillage selon une des revendications 1 à 3, caractérisé en ce que le premier et le second dispositif d'alimentation électrique sont respectivement la première et la seconde partie d'un circuit multiplicateur de tension.

5. Appareillage selon la revendication 4, caractérisé en ce que le circuit multiplicateur de tension est du type Cockroft-Walton.

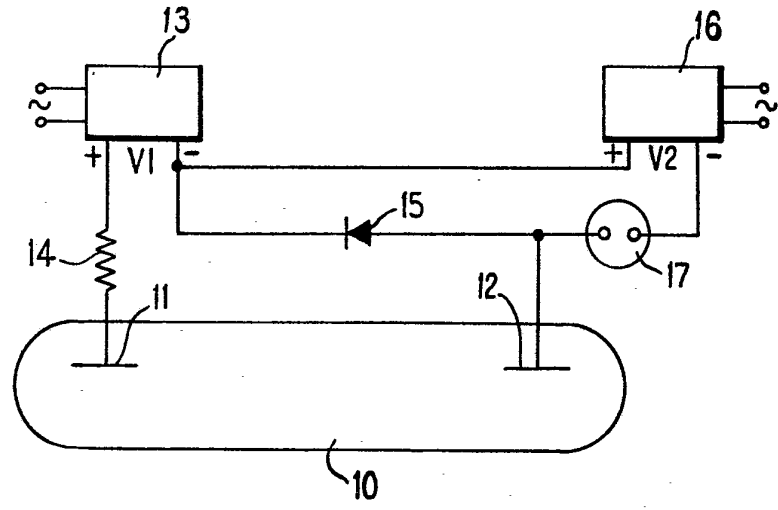


FIG. 1

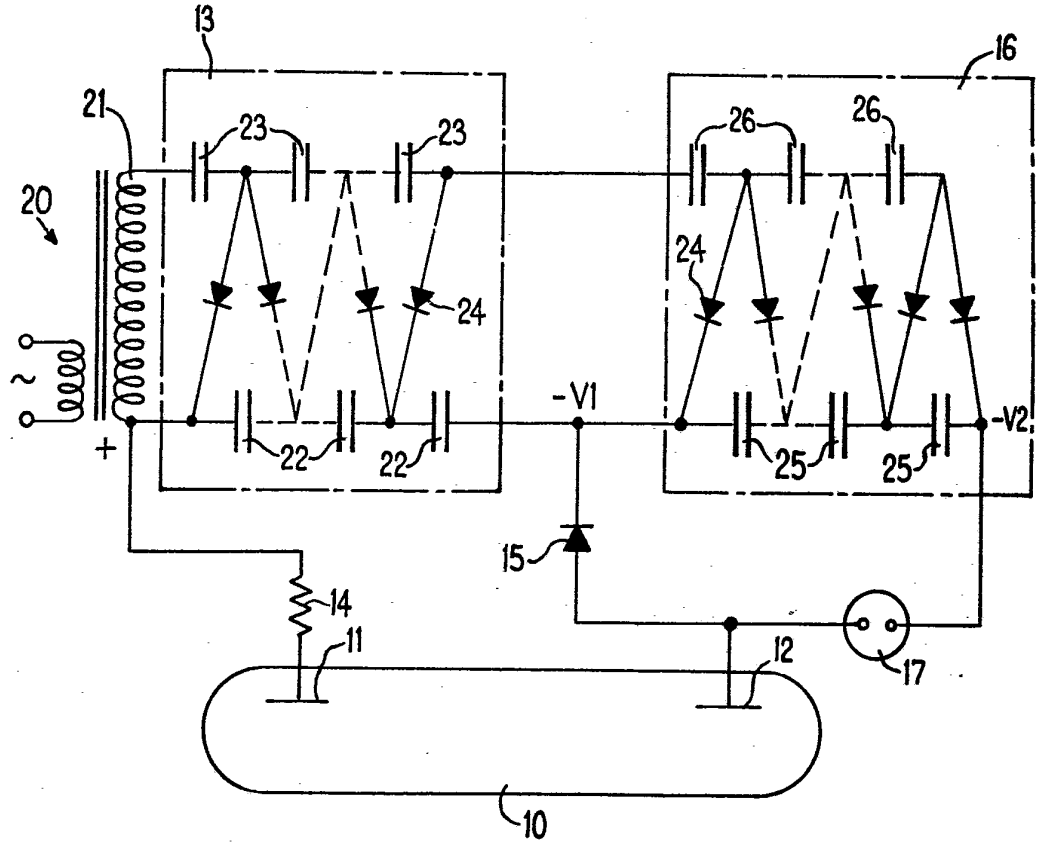


FIG. 2