

MD, ME, MG, MK, MN, MW, MX, MY, MZ, NA, NG, NI, NO, NZ, OM, PA, PE, PG, PH, PL, PT, QA, RO, RS, RU, RW, SA, SC, SD, SE, SG, SK, SL, SM, ST, SV, SY, TH, TJ, TM, TN, TR, TT, TZ, UA, UG, US, UZ, VC, VN, ZA, ZM, ZW。

(84) 指定国(除另有指明, 要求每一种可提供的地区保护): ARIPO (BW, GH, GM, KE, LR, LS, MW, MZ, NA, RW, SD, SL, ST, SZ, TZ, UG, ZM, ZW), 欧亚 (AM, AZ, BY, KG, KZ, RU, TJ, TM), 欧洲 (AL, AT, BE, BG, CH, CY, CZ, DE, DK, EE, ES, FI, FR, GB, GR, HR, HU, IE, IS, IT, LT, LU, LV, MC, MK, MT, NL, NO, PL, PT, RO, RS, SE, SI, SK, SM, TR), OAPI (BF, BJ, CF, CG, CI, CM, GA, GN, GQ, GW, KM, ML, MR, NE, SN, TD, TG)。

本国际公布:

— 包括国际检索报告(条约第21条(3))。

circuit (1105) and the PFC switch circuit (1127), through different approaches, are capable of reducing the probability of erroneously triggering the intelligent power module (1100), enhancing the stability of the intelligent module (1100) in operation.

(57) 摘要: 一种智能功率模块(1100)和空调器, 智能功率模块(1100)中的HVIC管(1101)上设置有分别连接至三相上桥臂信号输入端和三相下桥臂信号输入端的接线端, 以及连接至电流检测端的第一端口, HVIC管(1101)上还设置有PFC驱动电路的信号输出端; 自适应电路(1105)的输入端连接至所述第一端口, 自适应电路(1105)的第一输出端作为HVIC管(1101)的使能端; PFC开关电路(1127)的第一输入输出端、第二输入输出端、第三输入输出端和第四输入输出端分别对应连接至PFC驱动电路的信号输出端、PFC低电压参考端、PFC端和自适应电路(1105)的第二输出端; 自适应电路(1105)和PFC开关电路(1127)可以通过不同的方式来降低智能功率模块(1100)被误触发的几率, 提高了智能功率模块(1100)在工作时的稳定性。

智能功率模块和空调器

5 本申请要求以下中国专利申请的优先权：

2016 年 05 月 30 日提交中国国家知识产权局、申请号为 201610374680.2、发明名称为“智能功率模块和空调器”的中国专利申请；

2016 年 05 月 30 日提交中国国家知识产权局、申请号为 201620513571.X、发明名称为“智能功率模块和空调器”的中国专利申请；

10 2016 年 05 月 30 日提交中国国家知识产权局、申请号为 201610374588.6、发明名称为“智能功率模块和空调器”的中国专利申请；

2016 年 05 月 30 日提交中国国家知识产权局、申请号为 201620513449.2、发明名称为“智能功率模块和空调器”的中国专利申请。

上述专利申请的全部内容通过引用结合在本申请中。

15

技术领域

本发明涉及智能功率模块技术领域，具体而言，涉及一种智能功率模块和一种空调器。

20

背景技术

智能功率模块（Intelligent Power Module，简称 IPM）是一种将电力电子分立器件和集成电路技术集成在一起的功率驱动器，智能功率模块包含功率开关器件和高压驱动电路，并带有过电压、过电流和过热等故障检测电路。智能功率模块的逻辑输入端接收主控制器的控制信号，输出端驱动压缩机或后续电路工作，同时将检测到的系统状态信号送回主控制器。相对于传统分立方案，智能功率模块具有高集成度、高可靠性、自检和保护电路等优势，尤其适合于驱动电机的变频器及各种逆变电源，是变频调速、冶金机械、电力牵引、伺服驱动、变频家电的理想电力电子器件。

现有的智能功率模块电路的结构如图 1 所示，MTRIP 端口作为电流

检测端，以根据检测到的电流大小对智能功率模块 100 进行保护。PFCIN 端口作为智能功率模块的 PFC (Power Factor Correction, 功率因数校正) 控制输入端。

在智能功率模块工作过程中，PFCINP 端按一定的频率在高低电平间频繁切换，使 IGBT (Insulated Gate Bipolar Transistor, 绝缘栅双极型晶体管) 管 127 持续处于开关状态而 FRD 管 131 持续处于续流状态，该频率一般为 LIN1~LIN3、HIN1~HIN3 开关频率的 2~4 倍，并且与 LIN1~LIN3、HIN1~HIN3 的开关频率没有直接联系。

如图 2 所示，UN、VN、WN 接毫欧电阻 138 的一端，毫欧电阻 138 的另一端接 GND，MTRIP 是电流检测引脚，接毫欧电阻 138 的一端，通过检测毫欧电阻的压降测算电流，如图 3 所示，当电流过大时，使智能功率模块 100 停止工作，避免因过流产生过热后，对智能功率模块 100 产生永久性损坏。

-VP、COM、UN、VN、WN 在实际使用中电连接关系。因此，IGBT 管 121~IGBT 管 127 开关时的电压噪声以及 FRD (Fast Recovery Diode, 快恢复二极管) 管 111~FRD 管 116、FRD 管 131 续流时的电流噪声都会相互耦合，对各低电压区的输入引脚造成影响。

在各输入引脚中，HIN1~HIN3、LIN1~LIN3、PFCINP 的阈值一般在 2.3V 左右，而 ITRIP 的阈值电压一般只有 0.5V 以下，因此，ITRIP 是最容易受到干扰的引脚。当 ITRIP 受到触发，智能功率模块 100 就会停止工作，而因为此时并未真正发生过流，所以 ITRIP 此时的触发属于误触发。如图 4 所示，在 PFCIN 为高电平，IGBT 管 127 开通瞬间时，因为 FRD 管 131 的反向恢复电流的存在，叠加出 I_{131} 的电流波形，该电流有较大的震荡噪声，通过 -VP、COM、UN、VN、WN 在外围电路中的电连接，震荡噪声在 MTRIP 端会耦合出一定的电压抬高。设使 MTRIP 触发的条件为：电压 $>V_{th}$ ，且持续时间 $>T_{th}$ ；在图 4 中，设 $T_a < T_{th} < T_b$ ，则在前三个周期的电压太高不足以使 MTRIP 产生误触发，到第四个周期，MTRIP 将产生误触发。

事实上，因为 FRD 管的反向恢复时间和反向恢复电流与 IGBT 管的

导通速度相关，当 IGBT 管的导通速度越快反向恢复时间越长，因此在 IGBT 开关速度要求越高的场合，MTRIP 被触发的几率越来越大。如图 5 所示，当 IGBT 的开通时的斜率 t_f 较小时，FRD 的反向恢复效应引起的电压波动不足以引起 MTRIP 触发，而当 IGBT 的开通时的斜率 t_f 较大时，

5 MTRIP 被触发，使系统停止工作。

同时，FRD 管的反向恢复时间、反向恢复电流与 IGBT 管的开通时间也是有关联的，IGBT 管的开关速度越快，FRD 管的反向恢复时间越长、反向恢复电流越大。一般地，PFC 的开关频率固定，且频率在 20kHz~40kHz 之间，对于这种应用场合，IGBT 管一般会选择开关速度较快的类型，减小开关损耗，并且智能功率模块一般工作在高温下，温度越高，IGBT 管的开关速度越慢，从而使人们更倾向于选择开关速度快的 IGBT 管。因为 FRD 管的反向恢复时间和反向恢复电流是正温度系数，温度越高，反向恢复时间越长，因此随着系统的持续工作，智能功率模块

10 100 的温度持续上升，虽然 IGBT 管的开关速度有所变慢，但因为 IGBT 管本身的开关速度就很快，FRD 管的反向恢复时间因时间增大的影响更大，使 MTRIP 被触发的几率越来越大。如图 6 所示，在 25℃ 下，FRD 的反向恢复效应引起的电压波动不足以引起 MTRIP 触发，而随着温度升高，在 75℃ 时，MTRIP 被触发，使系统停止工作。

15

虽然上述的误触发在一段时间后会恢复而不会对系统形成破坏，但无疑会对用户造成困扰。如对于变频空调器的应用场合，用户追求节能而希望 PFC 持续工作，但是若 MTRIP 受误触发的机会成倍增加，则在 MTRIP 被误触发时，空调系统会因误认为发生过流而停止工作 3~5 分钟，使用户在这段时间内无法获得冷风，这是造成空调系统因制冷能力不足受客户投诉的主要原因之一。同时，在某些应用电路布线考虑不周的情况下，若现行

20 25 技术的智能功率模块不会自动调节 PFC 电路的工作状态，无疑提高了智能功率模块的使用门槛，影响了智能功率模块的普及。

发明内容

本发明旨在至少解决现有技术或相关技术中存在的技术问题之一。

为此，本发明的一个目的在于提出了一种新的智能功率模块，可以有效降低智能功率模块被误触发的几率，提高了智能功率模块在工作时的稳定性。

本发明的另一个目的在于提出了一种具有该智能功率模块的空调器。

5 为实现上述目的，根据本发明的第一方面的实施例，提出了一种智能功率模块，包括：

三相上桥臂信号输入端、三相下桥臂信号输入端、三相低电压参考端、电流检测端、PFC 端和 PFC 低电压参考端；HVIC（High Voltage Integrated Circuit，高压集成电路）管，所述 HVIC 管上设置有分别连接至
10 所述三相上桥臂信号输入端和所述三相下桥臂信号输入端的接线端，以及连接至所述电流检测端的第一端口，所述 HVIC 管上还设置有 PFC 驱动电路的信号输出端；自适应电路，所述自适应电路的输入端连接至所述第一端口，所述自适应电路的第一输出端作为所述 HVIC 管的使能端；PFC 开关电路，所述 PFC 开关电路的第一输入输出端、第二输入输出端、第三
15 输入输出端和第四输入输出端分别对应连接至所述 PFC 驱动电路的信号输出端、所述 PFC 低电压参考端、所述 PFC 端和所述自适应电路的第二输出端。

其中，所述自适应电路和所述 PFC 开关电路的工作方式为以下方式中的任一种：

20 **方式一：**

所述 PFC 开关电路根据其第四输入输出端输入的电平信号，实现具有第一开关速度和第一饱和压降的功率开关管的功能，或实现具有第二开关速度和第二饱和压降的功率开关管的功能，所述第一开关速度大于所述
25 第二开关速度，所述第一饱和压降大于所述第二饱和压降；所述自适应电路根据其输入端的输入信号的大小，通过其第一输出端输出相应电平的使能信号，并通过其第二输出端输出控制所述 PFC 开关电路实现相应功能的功率开关管的电平信号。

具体地，自适应电路通过根据其输入端（即第一端口，也即电流检测端）的输入信号的大小，通过其第一输出端输出相应电平的使能信号，可

以保证智能功率模块实现过流保护；同时，自适应电路通过根据其输入端的输入信号的大小，由其第二输出端输出控制 PFC 开关电路实现相应功能的功率开关管的电平信号，使得自适应电路能够根据其输入端的输入信号确定应用电路的布线环境，控制 PFC 开关电路实现开关速度较快且饱和压降较高的功率开关管的功能或实现开关速度较慢且饱和压降较低的功率开关管的功能，以通过调整 PFC 电路中的功率开关管（由 PFC 开关电路来实现）的开关速度及饱和压降来降低电路中的电压噪声，确保智能功率模块在工作时的稳定性。

进一步地，在所述自适应电路和所述 PFC 开关电路以所述方式一进行工作的情况下：

所述自适应电路在其输入端的输入信号的值小于第一设定值时，通过其第一输出端输出第一电平的使能信号，以允许所述 HVIC 管工作，并通过其第二输出端输出所述第一电平的信号；所述自适应电路在其输入端的输入信号的值大于或等于所述第一设定值且小于第二设定值时，通过其第一输出端输出所述第一电平的使能信号，并通过其第二输出端输出第二电平的信号；所述自适应电路在其输入端的输入信号的值大于或等于所述第二设定值时，通过其第一输出端输出所述第二电平的使能信号，以禁止所述 HVIC 管工作，并通过其第二输出端输出所述第二电平的信号。

具体来说，当自适应电路的输入端的输入信号的值小于第一设定值时，说明智能功率模块的应用电路中的电流值处于正常范围内，因此可以通过第一输出端输出第一电平的信号，以允许 HVIC 管工作；同时通过第二输出端输出第一电平的信号，以使 PFC 开关电路实现开关速度较快且饱和压降较高的功率开关管的功能，以保证系统具有较高的效率。

当自适应电路的输入端的输入信号的值大于或等于第一设定值且小于第二设定值时，说明智能功率模块的应用电路中的电流值较大，但仍处于不必触发过流保护的范围内，因此可以通过第一输出端输出第一电平的信号，以保证 HVIC 管继续工作；同时通过第二输出端输出第二电平的信号，使 PFC 开关电路实现开关速度较慢且饱和压降较低的功率开关管的功能，进而可以降低电压噪声对智能功率模块进行过流保护的干扰，提高

了智能功率模块的稳定性。

当自适应电路的输入端的输入信号的值大于或等于第二设定值时，说明智能功率模块的应用电路中的电流值达到了触发过流保护的范
5 围，因此可以通过第一输出端输出第二电平的使能信号，以禁止 HVIC 管工作，确
保智能功率模块的安全性。

进一步地，在所述自适应电路和所述 PFC 开关电路以所述方式一进行工作的情况下，所述自适应电路包括：

第一电压比较器，所述第一电压比较器的正输入端作为所述自适应电
路的输入端，所述第一电压比较器的负输入端连接至第一电压源的正极，
10 所述第一电压源的负极连接至所述自适应电路的供电电源负极，所述第一
电压比较器的输出端连接至与非门的第一输入端和第一非门的输入端，所
述第一非门的输出端连接至第二非门的输入端，所述第二非门的输出端作
为所述自适应电路的第二输出端；

第二电压比较器，所述第二电压比较器的正输入端连接至所述第一电
15 压比较器的正输入端，所述第二电压比较器的负输入端连接至第二电压源
的正极，所述第二电压源的负极连接至所述自适应电路的供电电源负极，
所述第二电压比较器的输出端连接至所述与非门的第二输入端，所述与非
门的输出端连接至第三非门的输入端，所述第三非门的输出端作为所述自
适应电路的第一输出端；

20 其中，所述自适应电路的供电电源正极和负极分别对应连接至所述智
能功率模块的低压区供电电源正端和负端。

进一步地，在所述自适应电路和所述 PFC 开关电路以所述方式一进行工作的情况下：

所述 PFC 开关电路在其第四输入输出端输入第一电平的信号时，实
25 现具有所述第一开关速度和所述第一饱和压降的功率开关管的功能；

所述 PFC 开关电路在其第四输入输出端输入第二电平的信号时，实
现具有所述第二开关速度和所述第二饱和压降的功率开关管的功能。

进一步地，在所述自适应电路和所述 PFC 开关电路以所述方式一进行工作的情况下，所述 PFC 开关电路包括：

第一模拟开关，所述第一模拟开关的固定端作为所述 PFC 开关电路的第三输入输出端，所述第一模拟开关的第一选择端连接至第一功率开关管的集电极，所述第一模拟开关的第二选择端连接至第二功率开关管的集电极；

- 5 第二模拟开关，所述第二模拟开关的固定端作为所述 PFC 开关电路的第二输入输出端，所述第二模拟开关的第一选择端连接至所述第一功率开关管的发射极，所述第二模拟开关的第二选择端连接至所述第二功率开关管的发射极；

10 其中，所述第二模拟开关的控制端与所述第一模拟开关的控制端相连，并作为所述 PFC 开关电路的第四输入输出端；所述第一功率开关管的栅极和所述第二功率开关管的栅极相连，并作为所述 PFC 开关电路的第一输入输出端。

方式二：

15 所述 PFC 开关电路根据其第四输入输出端输入的电平信号，实现具有第一开关速度和第一饱和压降的功率开关管的功能，或实现具有第二开关速度和第二饱和压降的功率开关管的功能，所述第一开关速度大于所述第二开关速度，所述第一饱和压降大于所述第二饱和压降；所述自适应电路在所述智能功率模块的温度低于预定温度值时，通过其第二输出端输出第一电平的信号，并根据其输入端的输入信号的值与第一设定值之间的大小关系通过其第一输出端输出相应电平的使能信号；所述自适应电路在所述智能功率模块的温度高于所述预定温度值时，通过其第二输出端输出第二电平的信号，并根据其输入端的输入信号的值与第二设定值之间的大小关系通过其第一输出端输出相应电平的使能信号，所述第二设定值大于所述第一设定值。

25 具体地，在智能功率模块的温度低于预定温度值时，通过根据自适应电路的输入端（即第一端口，也即电流检测端）的输入信号的值和第一设定值之间的大小关系输出相应电平的使能信号，使得在智能功率模块的温度较低时，自适应电路能够根据电流检测端检测到的信号值来做出反应，即电流检测端检测到的信号值较大时，及时输出控制 HVIC 管停止工作的

使能信号，电流检测端检测到的信号值较小时，输出控制 HVIC 管工作的使能信号，以确保智能功率模块在常温（即低于预定温度值时）下能够正常工作，并进行过流保护。

5 在智能功率模块的温度高于预定温度值时，通过根据自适应电路的输入端的输入信号的值和第二设定值之间的大小关系输出相应电平的使能信号，使得在智能功率模块的温度较高时，能够通过较大的第二设定值（相比于第一设定值）作为标准来确定是否输出控制 HVIC 管停止工作的使能信号，进而能够有效降低智能功率模块在高温下工作时被误触发的几率。

10 PFC 开关电路通过根据其第四输入输出端输入的电平信号，实现不同功能的功率开关管，使得在智能功率模块的温度低于预定温度值时，PFC 开关电路能够实现开关速度较快且饱和压降较高的功率开关管，以获得更低的动态功耗；同时可以在智能功率模块的温度高于预定温度值时，PFC 开关电路能够实现开关速度较慢且饱和压降较低的功率开关管，以获得更低的静态功耗并且进一步降低了电路噪声，进而降低了智能功率模块在高
15 温下工作时被误触发的几率。

进一步地，在所述自适应电路和所述 PFC 开关电路以所述方式二进行工作的情况下：

20 所述自适应电路在所述智能功率模块的温度低于所述预定温度值时，若其输入端的输入信号的值大于或等于所述第一设定值，则通过其第一输出端输出所述第一电平的使能信号，以禁止所述 HVIC 管工作；否则，通过其第一输出端输出所述第二电平的使能信号，以允许所述 HVIC 管工作；

25 所述自适应电路在所述智能功率模块的温度高于所述预定温度值时，若其输入端的输入信号的值大于或等于所述第二设定值，则通过其第一输出端输出所述第一电平的使能信号；否则，通过其第一输出端输出所述第二电平的使能信号。

进一步地，在所述自适应电路和所述 PFC 开关电路以所述方式二进行工作的情况下，所述自适应电路包括：

第一电阻，所述第一电阻的第一端连接至所述自适应电路的供电电源

正极，所述第一电阻的第二端连接至稳压二极管的阴极，所述稳压二极管的阳极连接至所述自适应电路的供电电源负极，所述自适应电路的供电电源正极和负极分别连接至所述智能功率模块的低压区供电电源正端和负端；

- 5 第二电阻，所述第二电阻的第一端连接至所述第一电阻的第二端，所述第二电阻的第二端连接至第一电压比较器的正输入端；

热敏电阻，所述热敏电阻的第一端连接至所述第二电阻的第二端，所述热敏电阻的第二端连接至所述稳压二极管的阳极；

- 10 第一电压源，所述第一电压源的负极连接至所述稳压二极管的阳极，所述第一电压源的正极连接至所述第一电压比较器的负输入端，所述第一电压比较器的输出端连接至第一非门的输入端，所述第一非门的输出端连接至第二非门的输入端，所述第二非门的输出端作为所述自适应电路的第二输出端。

进一步地，所述自适应电路还包括：

- 15 第一模拟开关，所述第一模拟开关的控制端连接至所述第二非门的输出端；

- 20 第二电压比较器，所述第二电压比较器的正输入端作为所述自适应电路的输入端，所述第二电压比较器的负输入端连接至第二电压源的正极，所述第二电压源的负极连接至所述自适应电路的供电电源负极，所述第二电压比较器的输出端连接至所述第一模拟开关的第一选择端和第一与非门的第一输入端；

- 25 第三电压比较器，所述第三电压比较器的正输入端连接至所述第二电压比较器的正输入端，所述第三电压比较器的负输入端连接至第三电压源的正极，所述第三电压源的负极连接至所述自适应电路的供电电源负极，所述第三电压比较器的输出端连接至所述第一与非门的第二输入端，所述第一与非门的输出端连接至第三非门的输入端，所述第三非门的输出端连接至所述第一模拟开关的第二选择端，所述第一模拟开关的固定端连接至第四非门的输入端，所述第四非门的输出端作为所述自适应电路的第一输出端。

进一步地，在所述自适应电路和所述 PFC 开关电路以所述方式二进行工作的情况下：

所述 PFC 开关电路在其第四输入输出端输入所述第一电平的信号时，实现具有所述第一开关速度和所述第一饱和压降的功率开关管的功能；所述 PFC 开关电路在其第四输入输出端输入所述第二电平的信号时，实现具有所述第二开关速度和所述第二饱和压降的功率开关管的功能。

进一步地，在所述自适应电路和所述 PFC 开关电路以所述方式二进行工作的情况下，所述 PFC 开关电路包括：

10 第二模拟开关，所述第二模拟开关的固定端作为所述 PFC 开关电路的第三输入输出端，所述第二模拟开关的第一选择端连接至第一功率开关管的集电极，所述第二模拟开关的第二选择端连接至第二功率开关管的集电极；

15 第三模拟开关，所述第三模拟开关的固定端作为所述 PFC 开关电路的第二输入输出端，所述第三模拟开关的第一选择端连接至所述第一功率开关管的发射极，所述第三模拟开关的第二选择端连接至所述第二功率开关管的发射极；

其中，所述第三模拟开关的控制端与所述第二模拟开关的控制端相连，并作为所述 PFC 开关电路的第四输入输出端；所述第一功率开关管的栅极和所述第二功率开关管的栅极相连，并作为所述 PFC 开关电路的第一输入输出端。

根据本发明的实施例的智能功率模块，在上述任一方案的基础上，还具有如下技术特征：

25 根据本发明的一个实施例，所述智能功率模块还包括：采样电阻，所述三相低电压参考端和所述电流检测端均连接至所述采样电阻的第一端，所述采样电阻的第二端连接至所述智能功率模块的低压区供电电源负端。

根据本发明的一个实施例，所述的智能功率模块还包括：自举电路，所述自举电路包括：第一自举二极管，所述第一自举二极管的阳极连接至所述智能功率模块的低压区供电电源正端，所述第一自举二极管的阴极连

接至所述智能功率模块的 U 相高压区供电电源正端；第二自举二极管，所述第二自举二极管的阳极连接至所述智能功率模块的低压区供电电源正端，所述第二自举二极管的阴极连接至所述智能功率模块的 V 相高压区供电电源正端；第三自举二极管，所述第三自举二极管的阳极连接至所述智能功率模块的低压区供电电源正端，所述第三自举二极管的阴极连接至所述智能功率模块的 W 相高压区供电电源正端。

根据本发明的一个实施例，所述的智能功率模块还包括：三相上桥臂电路，所述三相上桥臂电路中的每一相上桥臂电路的输入端连接至所述 HVIC 管的三相高压区中对应相的信号输出端；三相下桥臂电路，所述三相下桥臂电路中的每一相下桥臂电路的输入端连接至所述 HVIC 管的三相低压区中对应相的信号输出端。

其中，三相上桥臂电路包括：U 相上桥臂电路、V 相上桥臂电路、W 相上桥臂电路；三相下桥臂电路包括：U 相下桥臂电路、V 相下桥臂电路、W 相下桥臂电路。

根据本发明的一个实施例，所述每一相上桥臂电路包括：第三功率开关管和第一二极管，所述第一二极管的阳极连接至所述第三功率开关管的发射极，所述第一二极管的阴极连接至所述第三功率开关管的集电极，所述第三功率开关管的集电极连接至所述智能功率模块的高电压输入端，所述第三功率开关管的基极作为所述每一相上桥臂电路的输入端，所述第三功率开关管的发射极连接至所述智能功率模块对应相的高压区供电电源负端。其中，第三功率开关管可以是 IGBT。

根据本发明的一个实施例，所述每一相下桥臂电路包括：第四功率开关管和第二二极管，所述第二二极管的阳极连接至所述第四功率开关管的发射极，所述第二二极管的阴极连接至所述第四功率开关管的集电极，所述第四功率开关管的集电极连接至对应的上桥臂电路中的所述第一二极管的阳极，所述第四功率开关管的基极作为所述每一相下桥臂电路的输入端，所述第四功率开关管的发射极作为所述智能功率模块的对应相的低电压参考端。其中，第四功率开关管可以是 IGBT。

根据本发明的一个实施例，所述智能功率模块的高电压输入端的电压

为 300V。

根据本发明的一个实施例，所述智能功率模块的每一相高压区供电电源的正端和负端之间连接有滤波电容。

根据本发明第二方面的实施例，还提出了一种空调器，包括：如上述
5 任一项实施例中所述的智能功率模块。

本发明的附加方面和优点将在下面的描述中部分给出，部分将从下面的描述中变得明显，或通过本发明的实践了解到。

附图说明

10 本发明的上述和/或附加的方面和优点从结合下面附图对实施例的描述中将变得明显和容易理解，其中：

图 1 示出了相关技术中的智能功率模块的结构示意图；

图 2 示出了智能功率模块的外部电路示意图；

图 3 示出了电流信号触发智能功率模块停止工作的波形示意图；

15 图 4 示出了相关技术中的智能功率模块产生的噪声的第一种波形示意图；

图 5 示出了相关技术中的智能功率模块产生的噪声的第二种波形示意图；

20 图 6 示出了相关技术中的智能功率模块产生的噪声的第三种波形示意图；

图 7 示出了根据本发明的实施例的智能功率模块的结构示意图；

图 8 示出了根据本发明的第一个实施例的自适应电路的内部结构示意图；

25 图 9 示出了根据本发明的第一个实施例的 PFC 开关电路的内部结构示意图；

图 10 示出了根据本发明的第二个实施例的自适应电路的内部结构示意图；

图 11 示出了根据本发明的第二个实施例的 PFC 开关电路的内部结构示意图。

具体实施方式

为了能够更清楚地理解本发明的上述目的、特征和优点，下面结合附图和具体实施方式对本发明进行进一步的详细描述。需要说明的是，在不冲突的情况下，本申请的实施例及实施例中的特征可以相互组合。

5 在下面的描述中阐述了很多具体细节以便于充分理解本发明，但是，本发明还可以采用其他不同于在此描述的方式来实施，因此，本发明的保护范围并不受下面公开的具体实施例的限制。

图 7 示出了根据本发明的实施例的智能功率模块的结构示意图。

10 如图 7 所示，根据本发明的实施例的智能功率模块，包括：HVIC 管 1101 和自适应电路 1105。

HVIC 管 1101 的 VCC 端作为智能功率模块 1100 的低压区供电电源正端 VDD，VDD 一般为 15V；

在 HVIC 管 1101 内部：

15 ITRIP 端连接自适应电路 1105 的输入端；VCC 端连接自适应电路 1105 的供电电源正端；GND 端连接自适应电路 1105 的供电电源负端；自适应电路 1105 的第一输出端记为 ICON，用于控制 HIN1~HIN3、LIN1~LIN3、PFCINP 信号的有效性；自适应电路 1105 的第二输出端连接至 HVIC 管 1101 的 PFCC 端。

HVIC 管 1101 内部还有自举电路结构如下：

20 VCC 端与自举二极管 1102、自举二极管 1103、自举二极管 1104 的阳极相连；自举二极管 1102 的阴极与 HVIC 管 1101 的 VB1 相连；自举二极管 1103 的阴极与 HVIC 管 1101 的 VB2 相连；自举二极管 1104 的阴极与 HVIC 管 1101 的 VB3 相连。

25 HVIC 管 1101 的 HIN1 端为智能功率模块 1100 的 U 相上桥臂信号输入端 UHIN；HVIC 管 1101 的 HIN2 端为智能功率模块 1100 的 V 相上桥臂信号输入端 VHIN；HVIC 管 1101 的 HIN3 端为智能功率模块 1100 的 W 相上桥臂信号输入端 WHIN；HVIC 管 1101 的 LIN1 端为智能功率模块 1100 的 U 相下桥臂信号输入端 ULIN；HVIC 管 1101 的 LIN2 端为智能功率模块 1100 的 V 相下桥臂信号输入端 VLIN；HVIC 管 1101 的 LIN3 端为
30 智能功率模块 1100 的 W 相下桥臂信号输入端 WLIN；HVIC 管 1101 的

ITRIP 端为智能功率模块 1100 的 MTRIP 端; HVIC 管 1101 的 PFCINP 端作为智能功率模块 1100 的 PFC 控制输入端 PFCIN; HVIC 管 1101 的 GND 端作为智能功率模块 1100 的低压区供电电源负端 COM。其中, 智能功率模块 1100 的 UHIN、VHIN、WHIN、ULIN、VLIN、WLIN 六路输入和 PFCIN 端接收 0V 或 5V 的输入信号。

HVIC 管 1101 的 VB1 端连接电容 1131 的一端, 并作为智能功率模块 1100 的 U 相高压区供电电源正端 UVB; HVIC 管 1101 的 HO1 端与 U 相上桥臂 IGBT 管 1121 的栅极相连; HVIC 管 1101 的 VS1 端与 IGBT 管 1121 的射极、FRD 管 1111 的阳极、U 相下桥臂 IGBT 管 1124 的集电极、FRD 管 1114 的阴极、电容 1131 的另一端相连, 并作为智能功率模块 1100 的 U 相高压区供电电源负端 UVS。

HVIC 管 1101 的 VB2 端连接电容 1132 的一端, 并作为智能功率模块 1100 的 V 相高压区供电电源正端 VVB; HVIC 管 1101 的 HO2 端与 V 相上桥臂 IGBT 管 1123 的栅极相连; HVIC 管 1101 的 VS2 端与 IGBT 管 1122 的射极、FRD 管 1112 的阳极、V 相下桥臂 IGBT 管 1125 的集电极、FRD 管 1115 的阴极、电容 1132 的另一端相连, 并作为智能功率模块 1100 的 V 相高压区供电电源负端 VVS。

HVIC 管 1101 的 VB3 端连接电容 1133 的一端, 作为智能功率模块 1100 的 W 相高压区供电电源正端 WVB; HVIC 管 1101 的 HO3 端与 W 相上桥臂 IGBT 管 1123 的栅极相连; HVIC 管 1101 的 VS3 端与 IGBT 管 1123 的射极、FRD 管 1113 的阳极、W 相下桥臂 IGBT 管 1126 的集电极、FRD 管 1116 的阴极、电容 1133 的另一端相连, 并作为智能功率模块 1100 的 W 相高压区供电电源负端 WVS。

HVIC 管 1101 的 LO1 端与 IGBT 管 1124 的栅极相连; HVIC 管 1101 的 LO2 端与 IGBT 管 1125 的栅极相连; HVIC 管 1101 的 LO3 端与 IGBT 管 1126 的栅极相连; IGBT 管 1124 的射极与 FRD 管 1114 的阳极相连, 并作为智能功率模块 1100 的 U 相低电压参考端 UN; IGBT 管 1125 的射极与 FRD 管 1115 的阳极相连, 并作为智能功率模块 1100 的 V 相低电压参考端 VN; IGBT 管 1126 的射极与 FRD 管 1116 的阳极相连, 并作为智能功率模块 1100 的 W 相低电压参考端 WN。

VDD 为 HVIC 管 1101 供电电源正端，GND 为 HVIC 管 1101 的供电电源负端；VDD-GND 电压一般为 15V；VB1 和 VS1 分别为 U 相高压区的电源的正极和负极，HO1 为 U 相高压区的输出端；VB2 和 VS2 分别为 V 相高压区的电源的正极和负极，HO2 为 V 相高压区的输出端；VB3 和 VS3 分别为 U 相高压区的电源的正极和负极，HO3 为 W 相高压区的输出端；LO1、LO2、LO3 分别为 U 相、V 相、W 相低压区的输出端。

HVIC 管 1101 的 PFCO 端为 PFC 驱动电路输出端，与 PFC 开关电路 1127 的第一输入输出端相连；PFC 开关电路 1127 的第二输入输出端与 FRD 管 1117 的阳极相连，并作为智能功率模块 1100 的 PFC 低电压参考端-VP；PFC 开关电路 1127 的第三输入输出端与 FRD 管 1117 的阴极、FRD 管 1141 的阳极相连，并作为智能功率模块 1100 的 PFC 端，HVIC 管 1101 的 PFCC 端连接 PFC 开关电路 1127 的第四输入输出端。PFC 开关电路 1127 的供电电源正端与 VCC 相连，PFC 开关电路 1127 的供电电源负端与 COM 相连。

FRD 管 1141 的阴极、IGBT 管 1121 的集电极、FRD 管 1111 的阴极、IGBT 管 1122 的集电极、FRD 管 1112 的阴极、IGBT 管 1123 的集电极、FRD 管 1113 的阴极相连，并作为智能功率模块 1100 的高电压输入端 P，P 一般接 300V。

HVIC 管 1101 的作用是：

当 ICON 为低电平时，将输入端 HIN1、HIN2、HIN3 的 0 或 5V 的逻辑输入信号分别传到输出端 HO1、HO2、HO3，将 LIN1、LIN2、LIN3 的信号分别传到输出端 LO1、LO2、LO3，将 PFCINP 的信号传到输出端 PFCO，其中 HO1 是 VS1 或 VS1+15V 的逻辑输出信号、HO2 是 VS2 或 VS2+15V 的逻辑输出信号、HO3 是 VS3 或 VS3+15V 的逻辑输出信号，LO1、LO2、LO3、PFCO 是 0 或 15V 的逻辑输出信号。即在 ICON 输出低电平时，HVIC 管 1101 使能。

当 ICON 为高电平时，HO1、HO2、HO3、LO1、LO2、LO3、PFCO 全部都置为低电平。即在 ICON 输出高电平时，HVIC 管 1101 停止工作。

其中，对于自适应电路 1105 和 PFC 开关电路 1127 的结构和作用，本发明分别提出了如下二种具体的实施例：

实施例一：

自适应电路 1105 的作用是：

当检测到 ITRIP 的实时数值小于某一电压值 V1 时，ICON 输出低电平，并且自适应电路 1105 的第二输出端输出低电平；当检测到 ITRIP 的实时数值大于或等于 V1 而小于某一电压值 V2 时，ICON 输出低电平，并且自适应电路 1105 的第二输出端输出高电平；当检测到 ITRIP 的实时数值大于或等于 V2 时，ICON 输出高电平，并且自适应电路 1105 的第二输出端输出高电平；其中， $V2 > V1$ 。

PFC 开关电路 1127 的作用是：

当 PFCC 为低电平时，PFC 开关电路 1127 在第一输入输出端、第二输入输出端、第三输入输出端表现为一个开通速度较快而饱和压降较大的 IGBT 管；当 PFCC 为高电平时，PFC 开关电路 1127 在第一输入输出端、第二输入输出端、第三输入输出端表现为一个开通速度较慢而饱和压降较小的 IGBT 管。

具体地，在实施例一中，自适应电路 1105 的具体电路结构如图 8 所示，具体为：

ITRIP 接电压比较器 2010 的正输入端、电压比较器 2014 的正输入端；电压比较器 2010 的负输入端接电压源 2018 的正端；电压源 2018 的负端接 GND；电压比较器 2014 的负输入端接电压源 2019 的正端；电压源 2019 的负端接 GND；电压比较器 2010 的输出端接与非门 2011 的其中一个输入端和非门 2012 的输入端；非门 2012 的输出端接非门 2013 的输入端；非门 2013 的输出端即为自适应电路 1105 的第二输出端。

电压比较器 2014 的输出端接与非门 2011 的另一个输入端；与非门 2011 的输出端接非门 2016 的输入端；非门 2016 的输出端即为自适应电路 1105 的 ICON 端。

具体地，在实施例一中，PFC 开关电路 1127 的具体电路结构如图 9 所示，具体为：

PFC 开关电路 1127 的第四输入输出端连接模拟开关 2003 的控制端和模拟开关 2004 的控制端；模拟开关 2003 的固定端即为 PFC 开关电路 1127 的第三输入输出端；模拟开关 2004 的固定端即为 PFC 开关电路

1127 的第二输入输出端；模拟开关 2003 的 1 选择端接 IGBT 管 2001 的集电极；模拟开关 2003 的 0 选择端接 IGBT 管 2002 的集电极；模拟开关 2004 的 1 选择端接 IGBT 管 2001 的射极；模拟开关 2004 的 0 选择端接 IGBT 管 2002 的射极；PFC 开关电路 1127 的第一输入输出端接 IGBT 管
5 2001 的栅极和 IGBT 管 2002 的栅极。

以下说明实施例一的工作原理及关键参数取值：电压源 2018 可考虑设计为 0.5V，电压源 2019 可考虑设计为 0.6V。

在上述参数的基础上，本发明提出的智能功率模块在实际工作时可能会出现以下情况：

10 情况 1：当 ITRIP 电压 $< 0.5V$ 时，电压比较器 2010 输出低电平，从而自适应电路 1105 的第二输出端输出低电平，并且与非门 2011 输出高电平，从而非门 2016 输出低电平使 ICON 输出低电平。因为自适应电路 1105 的第二输出端输出低电平，此时 PFC 开关电路 1127 的第一输入输出端与 PFC 管 2002 的阴极相连，PFC 开关电路 1127 的第二输入输出端与
15 PFC 管 2002 的阳极相连。

情况 2：当 ITRIP 电压 $\geq 0.6V$ 时，电压比较器 2010 输出高电平，并且电压比较器 2014 输出高电平，与非门 2011 输出低电平，从而非门 2016 输出高电平使 ICON 输出高电平，智能功率模块 1100 进入保护状态停止工作。

20 情况 3：当 $0.5V \leq ITIRP$ 电压 $< 0.6V$ 时，电压比较器 2010 输出高电平，从而自适应电路 1105 的第二输出端输出高电平；并且电压比较器 2014 输出低电平，与非门 2011 的输出端高电平，从而非门 2016 输出低电平使 ICON 输出低电平；因为自适应电路 1105 的第二输出端输出高电平，此时 PFC 开关电路 1127 的第一输入输出端与 PFC 管 2001 的阴极相
25 连，PFC 开关电路 1127 的第二输入输出端与 PFC 管 2001 的阳极相连。

在相同工艺下，通过调节参杂浓度等方式，调节 IGBT 管开通速度和饱和压降的关系，获得 IGBT 管 2001 和 IGBT 管 2002，IGBT 管 2001 选择开通速度较慢但饱和压降较低的 IGBT 管，IGBT 管 2002 选择开通速度较快但饱和压降较高的 IGBT 管。一般地，IGBT 管 2001 的开通时间（电
30 流上升、电压下降时间）选择百纳秒级别，IGBT 管 2002 的开通时间（电

流上升、电压下降时间)选择十纳秒级别。

可见,基于实施例一的技术方案,使得 ITRIP 先与一个较低的电压比较,确保对智能功率模块过流保护的灵敏度的前提下,通过调整 PFC 电路中 IGBT 的开关速度(通过使 PFC 开关电路 1127 实现相应功能的功率开关管来实现)降低电压噪声兼顾智能功率模块工作的稳定性;而当 ITRIP 高于一个较高的电压时,为保证智能功率模块的安全而停止智能功率模块工作;从而使本发明的智能功率模块在正常保护机制持续生效的前提下,维持了系统的稳定性、可用性、健壮性,提高了产品的用户满意度,降低产品投诉。

10 实施例二:

自适应电路 1105 的作用是:

在温度低于某一特定温度值 T_1 时,PFCC 输出低电平,并且若 ITRIP 的实时数值大于某一特定电压值 V_1 ,则 ICON 输出低电平,否则 ICON 输出高电平;在温度高于某一特定温度值 T_1 时,PFCC 输出高电平,并且若 ITRIP 的实时数值大于某一特定电压值 V_2 ,则 ICON 输出低电平,否则 ICON 输出高电平;其中, $V_2 > V_1$ 。

PFC 开关电路 1127 的作用是:

当 PFCC 为低电平时,PFC 开关电路 1127 在第一输入输出端、第二输入输出端、第三输入输出端表现为一个开关速度较快而饱和压降较大的 IGBT 管;当 PFCC 为高电平时,PFC 开关电路 1127 在第一输入输出端、第二输入输出端、第三输入输出端表现为一个开关速度较慢而饱和压降较小的 IGBT 管。

具体地,在实施例二中,自适应电路 1105 的具体电路结构如图 10 所示,具体为:

电阻 2016'的一端接 VCC;电阻 2016'的另一端接电阻 2013'的一端和稳压二极管 2011'的阴极;电阻 2013'的另一端接 PTC (Positive Temperature Coefficient, 正温度系数)电阻 2012'的一端、电压比较器 2015'的正输入端;稳压二极管 2011'的另一端接 GND;PTC 电阻 2012'的另一端接 GND;电压比较器 2015'的负输入端接电压源 2014'的正端;电压源 2014'的负端接 GND;电压比较器 2015'的输出端接非门 2017'的另一

输入端；非门 2017'的输出端接非门 2027'的输入端；非门 2027'的输出端接模拟开关 2022'的控制端并作为自适应电路 1105 的第二输出端，即 PFCC 端。

ITRIP 接电压比较器 2010'的正输入端、电压比较器 2023'的正输入端；电压比较器 2010'的负输入端接电压源 2018'的正端；电压源 2018'的负端接 GND；电压比较器 2023'的负输入端接电压源 2019'的正端；电压源 2019'的负端接 GND；电压比较器 2010'的输出端接与非门 2025'的其中一个输入端和模拟开关 2022'的 0 选择端；电压比较器 2023'的输出端接与非门 2025'的其中一个输入端；与非门 2025'的输出端接非门 2026'的输入端；非门 2026'的输出端接模拟开关 2022'的 1 选择端；模拟开关 2022'的固定端接非门 2020'的输入端；非门 2020'的输出端作为 ICON。

具体地，在实施例二中，PFC 开关电路 1127 的具体电路结构如图 11 所示，具体为：

PFC 开关电路 1127 的第四输入输出端连接模拟开关 2003'的控制端和模拟开关 2004'的控制端；模拟开关 2003'的固定端即为 PFC 开关电路 1127 的第三输入输出端；模拟开关 2004'的固定端即为 PFC 开关电路 1127 的第二输入输出端；模拟开关 2003'的 1 选择端接 IGBT 管 2001'的集电极；模拟开关 2003'的 0 选择端接 IGBT 管 2002'的集电极；模拟开关 2004'的 1 选择端接 IGBT 管 2001'的射极；模拟开关 2004'的 0 选择端接 IGBT 管 2002'的射极；PFC 开关电路 1127 的第一输入输出端接 IGBT 管 2001'的栅极和 IGBT 管 2002'的栅极。

以下说明实施例二的工作原理及关键参数取值：

稳压二极管 2011'的箝位电压设计为 6.4V，电阻 2016'设计为 20k Ω ，则在 B 点产生一个稳定的不随 VCC 电压波动影响的 6.4V 电压；PTC 电阻 2012'设计为 25 $^{\circ}\text{C}$ 时 10k Ω ，100 $^{\circ}\text{C}$ 时 20k Ω ，电阻 2013'设计为 44k Ω ，电压源 2014'设计为 2V，则在 100 $^{\circ}\text{C}$ 以下，电压比较器 2015'输出低电平，在 100 $^{\circ}\text{C}$ 以上，电压比较器 2015'输出高电平。

从而当且仅当温度大于 100 $^{\circ}\text{C}$ 时，非门 2027'输出高电平，否则非门 2027'输出低电平。

电压源 2018'设计为 0.5V，电压源 2019'设计为 0.6V。当非门 2027'输

出低电平时，ITRIP 的电压与电压源 2018'的电压比较，当 ITRIP 电压 $>0.5V$ 时，电压比较器 2010'输出高电平并且使 ICON 产生低电平使模块停止工作；并且，此时 PFC 开关电路 1127 的第一输入输出端与 PFC 管 2002'的阴极相连，PFC 开关电路 1127 的第二输入输出端与 PFC 管 2002'的阳极相连。

当非门 2027'输出高电平时，ITRIP 同时与 $0.5V$ 、 $0.6V$ 的电压比较，因为电压在递增，ITRIP 的电压达到 $0.5V$ ，需要持续上升一段时间才能达到 $0.6V$ ，因此，即使 ITRIP 的电压 $>0.5V$ ，也要持续一段时间才能使电压比较器 2010'、电压比较器 2023'都输出高电平使与非门 2025'输出低电平，这个持续时间视 ITRIP 的上升斜率而定；并且，此时 PFC 开关电路 1127 的第一输入输出端与 PFC 管 2001'的阴极相连，PFC 开关电路 1127 的第二输入输出端与 PFC 管 2001'的阳极相连。

与非门 2025'和非门 2026'取工艺允许的最小尺寸的 4 倍，能产生 $60\sim 100ns$ 的延时，从而增加了 ICON 对 ITRIP 的响应时间。

在相同工艺下，通过调节参杂浓度等方式，调节 IGBT 管开关速度和饱和压降的关系，获得 IGBT 管 2001'和 IGBT 管 2002'，IGBT 管 2001'选择开关速度较慢但饱和压降较低的 IGBT 管，IGBT 管 2002'选择开关速度较快但饱和压降较高的 IGBT 管。一般地，IGBT 管 2001'的开通时间（电流上升、电压下降时间）选择百纳秒级别，IGBT 管 2002'的开通时间（电流上升、电压下降时间）选择十纳秒级别。

可见，基于实施例二的技术方案，使得在温度较低时，ITRIP 与一个较低的电压比较，确保对智能功率模块过流保护的灵敏性，在温度较高时，ITRIP 与一个较高的电压比较，兼顾智能功率模块工作的稳定性；并且，在温度较低时，PFC 电路使用开关速度更快的 IGBT 管获得更低的动态功耗，在温度较高时，PFC 使用饱和压降更低的 IGBT 管获得更低的静态功耗并且进一步降低了电路噪声；从而使本发明的智能功率模块在正常保护机制持续生效的前提下，维持了系统的稳定性，提高了产品的用户满意度，降低产品投诉。

以上结合附图详细说明了本发明的技术方案，本发明提出了一种新的智能功率模块，可以在实现过流保护的前提下，通过自行判断应用电路的

布线环境来调节 PFC 电路的工作状态，以提高智能功率模块在工作时的稳定性。同时，也能够确保智能功率模块在常温下低功耗正常工作的前提下，有效降低智能功率模块在高温下被误触发的几率。

5 以上所述仅为本发明的优选实施例而已，并不用于限制本发明，对于本领域的技术人员来说，本发明可以有各种更改和变化。凡在本发明的精神和原则之内，所作的任何修改、等同替换、改进等，均应包含在本发明的保护范围之内。

1. 一种智能功率模块，其特征在于，包括：

三相上桥臂信号输入端、三相下桥臂信号输入端、三相低电压参考端、电流检测端、PFC 端和 PFC 低电压参考端；

HVIC 管，所述 HVIC 管上设置有分别连接至所述三相上桥臂信号输入端和所述三相下桥臂信号输入端的接线端，以及连接至所述电流检测端的第一端口，所述 HVIC 管上还设置有 PFC 驱动电路的信号输出端；

自适应电路，所述自适应电路的输入端连接至所述第一端口，所述自适应电路的第一输出端作为所述 HVIC 管的使能端；

PFC 开关电路，所述 PFC 开关电路的第一输入输出端、第二输入输出端、第三输入输出端和第四输入输出端分别对应连接至所述 PFC 驱动电路的信号输出端、所述 PFC 低电压参考端、所述 PFC 端和所述自适应电路的第二输出端；

其中，所述自适应电路和所述 PFC 开关电路的工作方式为以下方式中的任一种：

方式一：所述 PFC 开关电路根据其第四输入输出端输入的电平信号，实现具有第一开关速度和第一饱和压降的功率开关管的功能，或实现具有第二开关速度和第二饱和压降的功率开关管的功能，所述第一开关速度大于所述第二开关速度，所述第一饱和压降大于所述第二饱和压降；所述自适应电路根据其输入端的输入信号的大小，通过其第一输出端输出相应电平的使能信号，并通过其第二输出端输出控制所述 PFC 开关电路实现相应功能的功率开关管的电平信号；

方式二：所述 PFC 开关电路根据其第四输入输出端输入的电平信号，实现具有第一开关速度和第一饱和压降的功率开关管的功能，或实现具有第二开关速度和第二饱和压降的功率开关管的功能，所述第一开关速度大于所述第二开关速度，所述第一饱和压降大于所述第二饱和压降；所述自适应电路在所述智能功率模块的温度低于预定温度值时，通过其第二输出端输出第一电平的信号，并根据其输入端的输入信号的值与第一设定

值之间的大小关系通过其第一输出端输出相应电平的使能信号；所述自适应电路在所述智能功率模块的温度高于所述预定温度值时，通过其第二输出端输出第二电平的信号，并根据其输入端的输入信号的值与第二设定值之间的大小关系通过其第一输出端输出相应电平的使能信号，所述第二设定值大于所述第一设定值。

2. 根据权利要求 1 所述的智能功率模块，其特征在于，在所述自适应电路和所述 PFC 开关电路以所述方式一进行工作的情况下：

所述自适应电路在其输入端的输入信号的值小于第一设定值时，通过其第一输出端输出第一电平的使能信号，以允许所述 HVIC 管工作，并通过其第二输出端输出所述第一电平的信号；

所述自适应电路在其输入端的输入信号的值大于或等于所述第一设定值且小于第二设定值时，通过其第一输出端输出所述第一电平的使能信号，并通过其第二输出端输出第二电平的信号；

所述自适应电路在其输入端的输入信号的值大于或等于所述第二设定值时，通过其第一输出端输出所述第二电平的使能信号，以禁止所述 HVIC 管工作，并通过其第二输出端输出所述第二电平的信号。

3. 根据权利要求 1 所述的智能功率模块，其特征在于，在所述自适应电路和所述 PFC 开关电路以所述方式一进行工作的情况下，所述自适应电路包括：

第一电压比较器，所述第一电压比较器的正输入端作为所述自适应电路的输入端，所述第一电压比较器的负输入端连接至第一电压源的正极，所述第一电压源的负极连接至所述自适应电路的供电电源负极，所述第一电压比较器的输出端连接至与非门的第一输入端和第一非门的输入端，所述第一非门的输出端连接至第二非门的输入端，所述第二非门的输出端作为所述自适应电路的第二输出端；

第二电压比较器，所述第二电压比较器的正输入端连接至所述第一电压比较器的正输入端，所述第二电压比较器的负输入端连接至第二电压源的正极，所述第二电压源的负极连接至所述自适应电路的供电电源负极，所述第二电压比较器的输出端连接至所述与非门的第二输入端，所述与非

门的输出端连接至第三非门的输入端，所述第三非门的输出端作为所述自适应电路的第一输出端；

其中，所述自适应电路的供电电源正极和负极分别对应连接至所述智能功率模块的低压区供电电源正端和负端。

- 5 4. 根据权利要求 1 所述的智能功率模块，其特征在于，在所述自适应电路和所述 PFC 开关电路以所述方式一进行工作的情况下：

所述 PFC 开关电路在其第四输入输出端输入第一电平的信号时，实现具有所述第一开关速度和所述第一饱和压降的功率开关管的功能；

- 10 所述 PFC 开关电路在其第四输入输出端输入第二电平的信号时，实现具有所述第二开关速度和所述第二饱和压降的功率开关管的功能。

5. 根据权利要求 1 所述的智能功率模块，其特征在于，在所述自适应电路和所述 PFC 开关电路以所述方式一进行工作的情况下，所述 PFC 开关电路包括：

- 15 第一模拟开关，所述第一模拟开关的固定端作为所述 PFC 开关电路的第三输入输出端，所述第一模拟开关的第一选择端连接至第一功率开关管的集电极，所述第一模拟开关的第二选择端连接至第二功率开关管的集电极；

- 20 第二模拟开关，所述第二模拟开关的固定端作为所述 PFC 开关电路的第二输入输出端，所述第二模拟开关的第一选择端连接至所述第一功率开关管的发射极，所述第二模拟开关的第二选择端连接至所述第二功率开关管的发射极；

- 25 其中，所述第二模拟开关的控制端与所述第一模拟开关的控制端相连，并作为所述 PFC 开关电路的第四输入输出端；所述第一功率开关管的栅极和所述第二功率开关管的栅极相连，并作为所述 PFC 开关电路的第一输入输出端。

6. 根据权利要求 1 所述的智能功率模块，其特征在于，在所述自适应电路和所述 PFC 开关电路以所述方式二进行工作的情况下：

所述自适应电路在所述智能功率模块的温度低于所述预定温度值时，若其输入端的输入信号的值大于或等于所述第一设定值，则通过其第一输

出端输出所述第一电平的使能信号，以禁止所述 HVIC 管工作；否则，通过其第一输出端输出所述第二电平的使能信号，以允许所述 HVIC 管工作；

所述自适应电路在所述智能功率模块的温度高于所述预定温度值时，
5 若其输入端的输入信号的值大于或等于所述第二设定值，则通过其第一输出端输出所述第一电平的使能信号；否则，通过其第一输出端输出所述第二电平的使能信号。

7. 根据权利要求 1 所述的智能功率模块，其特征在于，在所述自适应电路和所述 PFC 开关电路以所述方式二进行工作的情况下，所述自适应电路包括：
10

第一电阻，所述第一电阻的第一端连接至所述自适应电路的供电电源正极，所述第一电阻的第二端连接至稳压二极管的阴极，所述稳压二极管的阳极连接至所述自适应电路的供电电源负极，所述自适应电路的供电电源正极和负极分别连接至所述智能功率模块的低压区供电电源正端和负端；
15

第二电阻，所述第二电阻的第一端连接至所述第一电阻的第二端，所述第二电阻的第二端连接至第一电压比较器的正输入端；

热敏电阻，所述热敏电阻的第一端连接至所述第二电阻的第二端，所述热敏电阻的第二端连接至所述稳压二极管的阳极；

20 第一电压源，所述第一电压源的负极连接至所述稳压二极管的阳极，所述第一电压源的正极连接至所述第一电压比较器的负输入端，所述第一电压比较器的输出端连接至第一非门的输入端，所述第一非门的输出端连接至第二非门的输入端，所述第二非门的输出端作为所述自适应电路的第二输出端。

25 8. 根据权利要求 7 所述的智能功率模块，其特征在于，所述自适应电路还包括：

第一模拟开关，所述第一模拟开关的控制端连接至所述第二非门的输出端；

第二电压比较器，所述第二电压比较器的正输入端作为所述自适应电

路的输入端，所述第二电压比较器的负输入端连接至第二电压源的正极，所述第二电压源的负极连接至所述自适应电路的供电电源负极，所述第二电压比较器的输出端连接至所述第一模拟开关的第一选择端和第一与非门的第一输入端；

- 5 第三电压比较器，所述第三电压比较器的正输入端连接至所述第二电压比较器的正输入端，所述第三电压比较器的负输入端连接至第三电压源的正极，所述第三电压源的负极连接至所述自适应电路的供电电源负极，所述第三电压比较器的输出端连接至所述第一与非门的第二输入端，所述
- 10 第一与非门的输出端连接至第三非门的输入端，所述第三非门的输出端连接至所述第一模拟开关的第二选择端，所述第一模拟开关的固定端连接至第四非门的输入端，所述第四非门的输出端作为所述自适应电路的第一输出端。

9. 根据权利要求 1 所述的智能功率模块，其特征在于，在所述自适应电路和所述 PFC 开关电路以所述方式二进行工作的情况下：

- 15 所述 PFC 开关电路在其第四输入输出端输入所述第一电平的信号时，实现具有所述第一开关速度和所述第一饱和压降的功率开关管的功能；

所述 PFC 开关电路在其第四输入输出端输入所述第二电平的信号时，实现具有所述第二开关速度和所述第二饱和压降的功率开关管的功能。

20

10. 根据权利要求 1 所述的智能功率模块，其特征在于，在所述自适应电路和所述 PFC 开关电路以所述方式二进行工作的情况下，所述 PFC 开关电路包括：

- 第二模拟开关，所述第二模拟开关的固定端作为所述 PFC 开关电路的第三输入输出端，所述第二模拟开关的第一选择端连接至第一功率开关管的集电极，所述第二模拟开关的第二选择端连接至第二功率开关管的集电极；
- 25

第三模拟开关，所述第三模拟开关的固定端作为所述 PFC 开关电路的第二输入输出端，所述第三模拟开关的第一选择端连接至所述第一功率

开关管的发射极，所述第三模拟开关的第二选择端连接至所述第二功率开关管的发射极；

其中，所述第三模拟开关的控制端与所述第二模拟开关的控制端相连，并作为所述 PFC 开关电路的第四输入输出端；所述第一功率开关管的栅极和所述第二功率开关管的栅极相连，并作为所述 PFC 开关电路的第一输入输出端。

11. 根据权利要求 1 至 10 中任一项所述的智能功率模块，其特征在于，还包括：自举电路，所述自举电路包括：

第一自举二极管，所述第一自举二极管的阳极连接至所述智能功率模块的低压区供电电源正端，所述第一自举二极管的阴极连接至所述智能功率模块的 U 相高压区供电电源正端；

第二自举二极管，所述第二自举二极管的阳极连接至所述智能功率模块的低压区供电电源正端，所述第二自举二极管的阴极连接至所述智能功率模块的 V 相高压区供电电源正端；

15 第三自举二极管，所述第三自举二极管的阳极连接至所述智能功率模块的低压区供电电源正端，所述第三自举二极管的阴极连接至所述智能功率模块的 W 相高压区供电电源正端。

12. 根据权利要求 1 至 10 中任一项所述的智能功率模块，其特征在于，还包括：

20 三相上桥臂电路，所述三相上桥臂电路中的每一相上桥臂电路的输入端连接至所述 HVIC 管的三相高压区中对应相的信号输出端；

三相下桥臂电路，所述三相下桥臂电路中的每一相下桥臂电路的输入端连接至所述 HVIC 管的三相低压区中对应相的信号输出端。

13. 根据权利要求 12 所述的智能功率模块，其特征在于，所述每一相上桥臂电路包括：

25 第三功率开关管和第一二极管，所述第一二极管的阳极连接至所述第三功率开关管的发射极，所述第一二极管的阴极连接至所述第三功率开关管的集电极，所述第三功率开关管的集电极连接至所述智能功率模块的高电压输入端，所述第三功率开关管的基极作为所述每一相上桥臂电路的输

入端，所述第三功率开关管的发射极连接至所述智能功率模块对应相的高压区供电电源负端。

14. 根据权利要求 13 所述的智能功率模块，其特征在于，所述每一相下桥臂电路包括：

- 5 第四功率开关管和第二二极管，所述第二二极管的阳极连接至所述第四功率开关管的发射极，所述第二二极管的阴极连接至所述第四功率开关管的集电极，所述第四功率开关管的集电极连接至对应的上桥臂电路中的所述第一二极管的阳极，所述第四功率开关管的基极作为所述每一相下桥臂电路的输入端，所述第四功率开关管的发射极作为所述智能功率模块的
- 10 对应相的低电压参考端。

15. 一种空调器，其特征在于，包括：如权利要求 1 至 14 中任一项所述的智能功率模块。

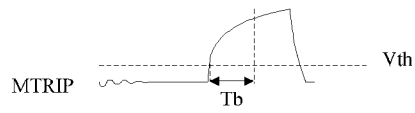


图 3

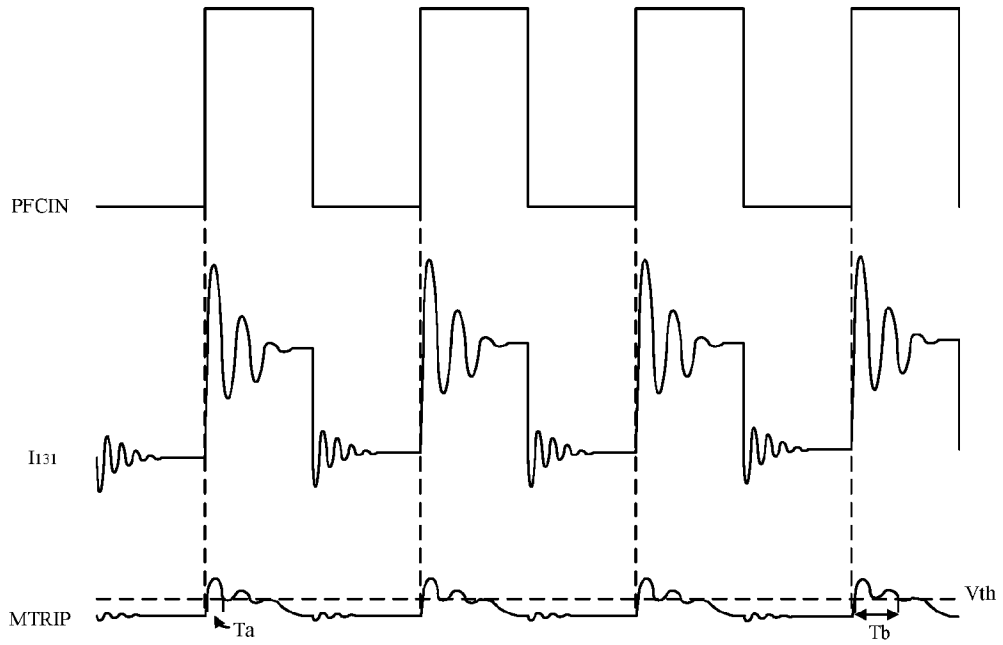


图 4

5

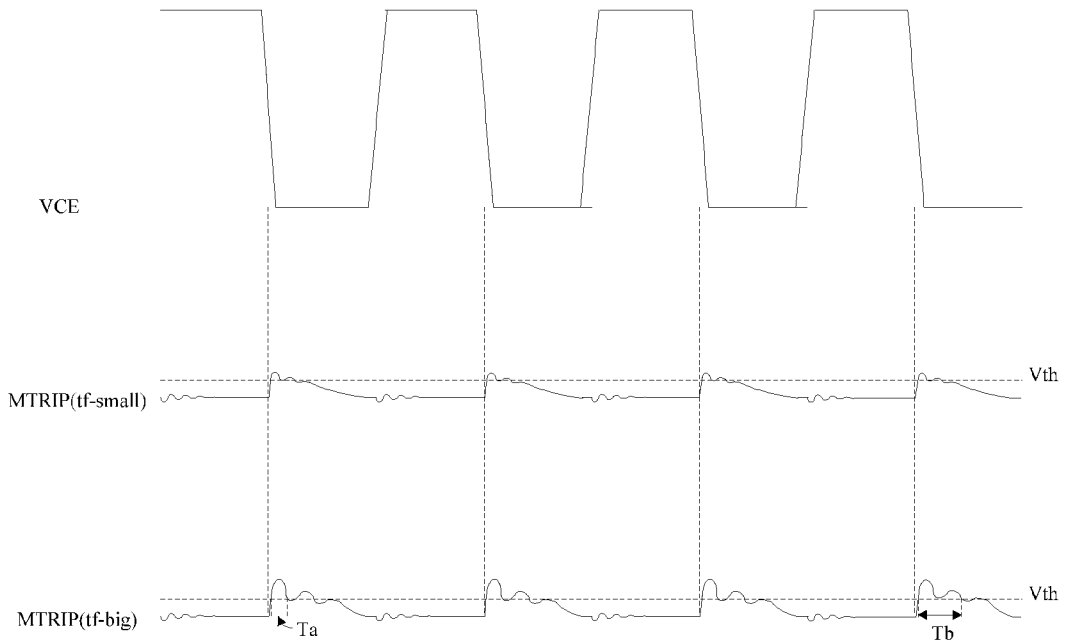


图 5

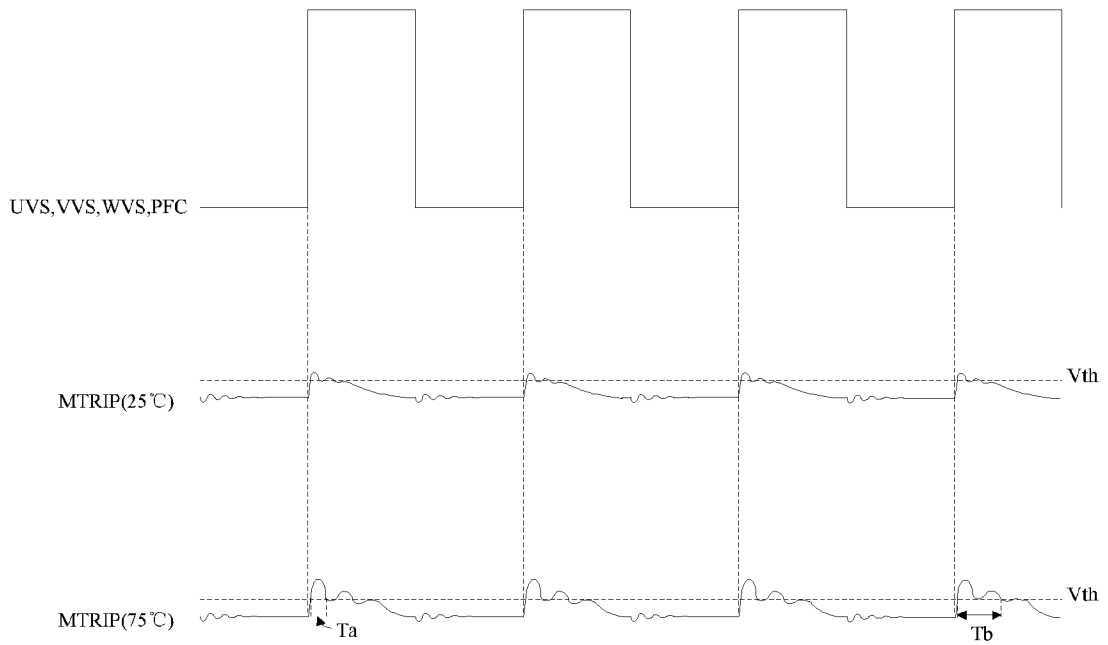


图 6

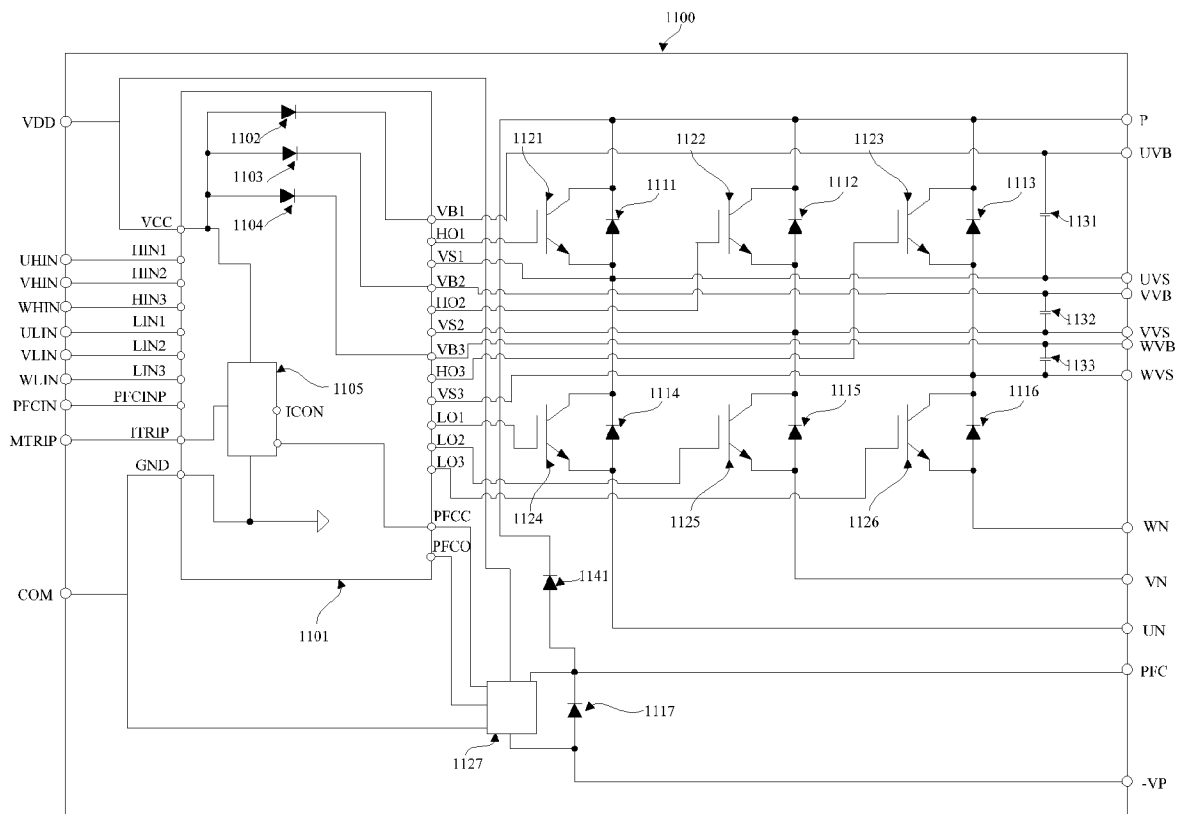


图 7

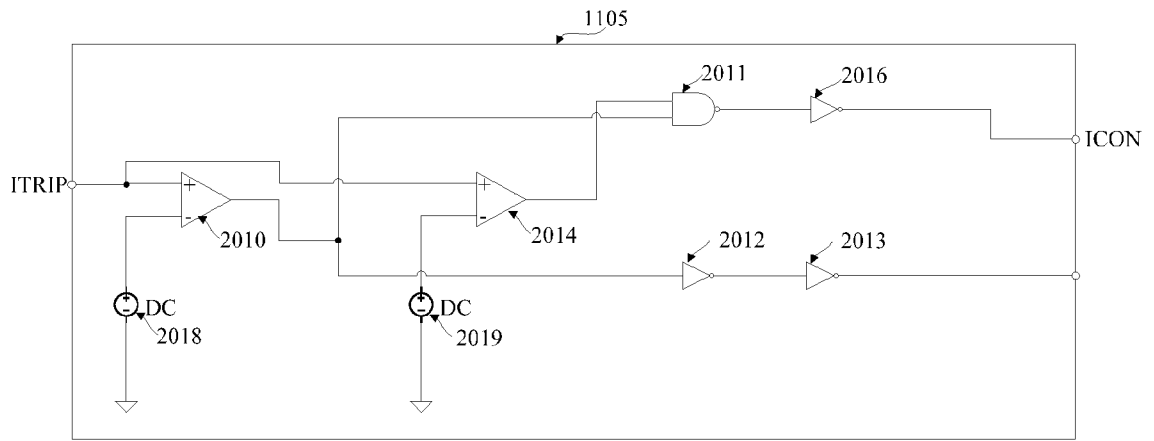


图 8

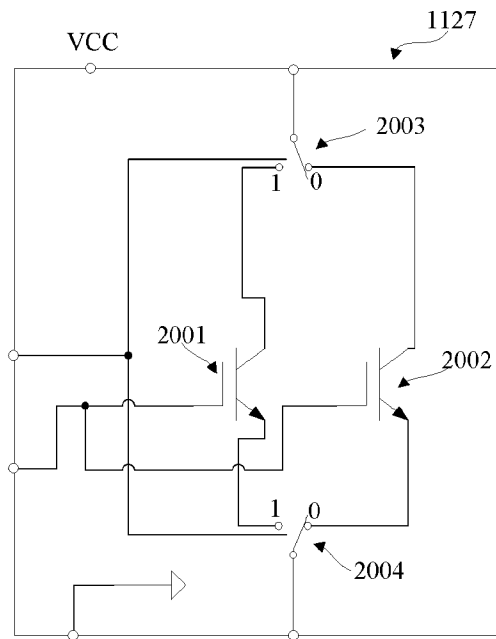


图 9

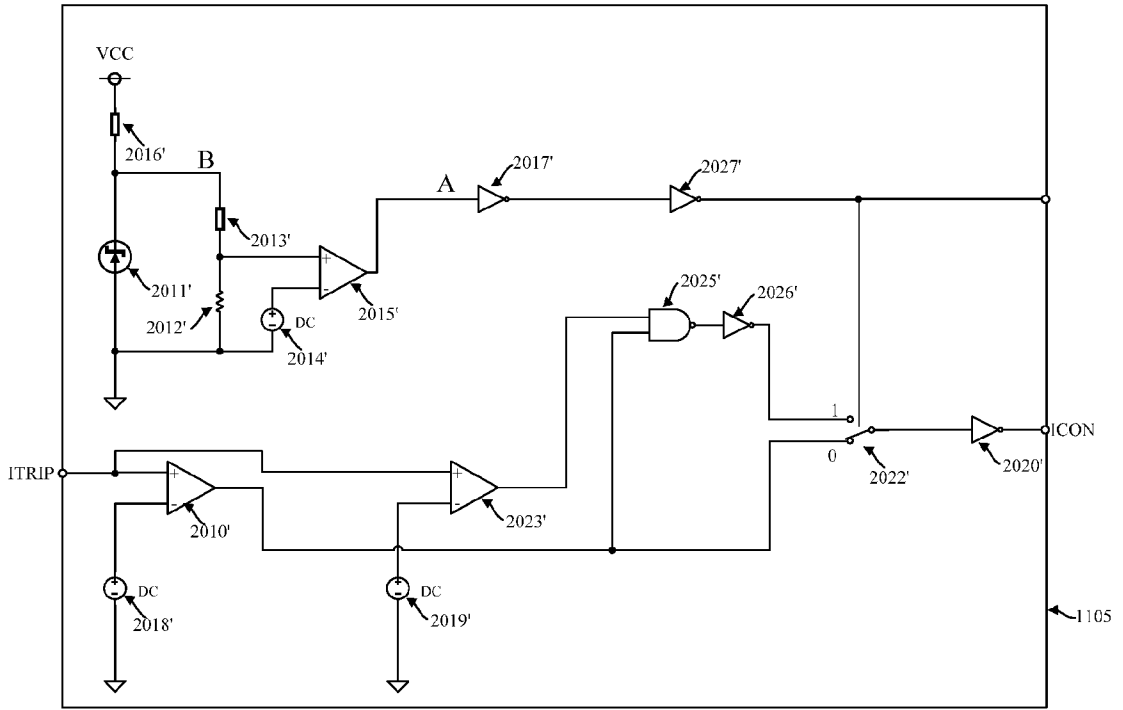


图 10

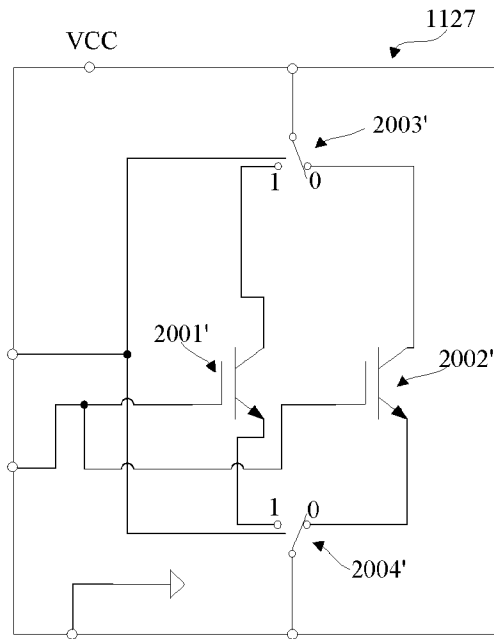


图 11

INTERNATIONAL SEARCH REPORT

International application No.

PCT/CN2016/097737

A. CLASSIFICATION OF SUBJECT MATTER

H02M 1/088 (2006.01) i; H02M 1/42 (2007.01) i

According to International Patent Classification (IPC) or to both national classification and IPC

B. FIELDS SEARCHED

Minimum documentation searched (classification system followed by classification symbols)

H02M

Documentation searched other than minimum documentation to the extent that such documents are included in the fields searched

Electronic data base consulted during the international search (name of data base and, where practicable, search terms used)

CNPAT, WPI, EPODOC, CNKI, IEEE:intelligent power module, power factor, HVIC, IPM, PFC, MTRIP, air condit+, frequency convers+, current, switch, speed, rate

C. DOCUMENTS CONSIDERED TO BE RELEVANT

Category*	Citation of document, with indication, where appropriate, of the relevant passages	Relevant to claim No.
PX	CN 105790565 A (GUANGDONG MIDEA AIR-CONDITIONING EQUIPMENT CO., LTD. et al.), 20 July 2016 (20.07.2016), claims 1-10	1-5, 11-15
PX	CN 105871182 A (GUANGDONG MIDEA AIR-CONDITIONING EQUIPMENT CO., LTD. et al.), 17 August 2016 (17.08.2016), claims 1-10	1, 6-10, 12-15
A	CN 105322822 A (CHONGQING MIDEA REFRIGERATION EQUIPMENT CO., LTD. et al.), 10 February 2016 (10.02.2016), description, paragraphs 42-87, and figures 3-5	1-15
A	CN 105356785 A (CHONGQING MIDEA REFRIGERATION EQUIPMENT CO., LTD. et al.), 24 February 2016 (24.02.2016), the whole document	1-15
A	US 2016079888 A1 (REGAL BELOIT AMERICA, INC.), 17 March 2016 (17.03.2016), the whole document	1-15
A	US 2007132410 A1 (THOR POWER CORP.), 14 June 2007 (14.06.2007), the whole document	1-15
A	US 2014152209 A1 (MERSON CLIMATE TECHNOLOGIES, INC.), 05 June 2014 (05.06.2014), the whole document	1-15

Further documents are listed in the continuation of Box C. See patent family annex.

<p>* Special categories of cited documents:</p> <p>“A” document defining the general state of the art which is not considered to be of particular relevance</p> <p>“E” earlier application or patent but published on or after the international filing date</p> <p>“L” document which may throw doubts on priority claim(s) or which is cited to establish the publication date of another citation or other special reason (as specified)</p> <p>“O” document referring to an oral disclosure, use, exhibition or other means</p> <p>“P” document published prior to the international filing date but later than the priority date claimed</p>	<p>“T” later document published after the international filing date or priority date and not in conflict with the application but cited to understand the principle or theory underlying the invention</p> <p>“X” document of particular relevance; the claimed invention cannot be considered novel or cannot be considered to involve an inventive step when the document is taken alone</p> <p>“Y” document of particular relevance; the claimed invention cannot be considered to involve an inventive step when the document is combined with one or more other such documents, such combination being obvious to a person skilled in the art</p> <p>“&”document member of the same patent family</p>
---	--

<p>Date of the actual completion of the international search</p> <p style="text-align: center;">19 December 2016 (19.12.2016)</p>	<p>Date of mailing of the international search report</p> <p style="text-align: center;">05 January 2017 (05.01.2017)</p>
<p>Name and mailing address of the ISA/CN:</p> <p>State Intellectual Property Office of the P. R. China No. 6, Xitucheng Road, Jimenqiao Haidian District, Beijing 100088, China Facsimile No.: (86-10) 62019451</p>	<p>Authorized officer</p> <p style="text-align: center;">WANG, Ning</p> <p>Telephone No.:(86-10) 62413641</p>

INTERNATIONAL SEARCH REPORT
Information on patent family members

International application No.

PCT/CN2016/097737

Patent Documents referred in the Report	Publication Date	Patent Family	Publication Date
CN 105790565 A	20 July 2016	None	
CN 105871182 A	17 August 2016	None	
CN 105322822 A	10 February 2016	None	
CN 105356785 A	24 February 2016	None	
US 2016079888 A1	17 March 2016	EP 2999104 A1	23 March 2016
US 2007132410 A1	14 June 2007	US 7715698 B2	11 May 2010
		US 2013264977 A1	10 October 2013
		US 2011033173 A1	10 February 2011
		US 2011031916 A1	10 February 2011
		US 8400089 B2	19 March 2013
US 2014152209 A1	05 June 2014	KR 101386939 B1	18 April 2014
		CN 102549901 B	25 February 2015
		EP 2465188 A2	20 June 2012
		AU 2010282629 B2	13 March 2014
		CN 102549901 A	04 July 2012
		US 2011031911 A1	10 February 2011
		US 2015365034 A1	17 December 2015
		WO 2011019701 A3	23 June 2011
		US 9088232 B2	21 July 2015
		WO 2011019701 A2	17 February 2011
		RU 2012105436 A	20 September 2013
		US 8508166 B2	13 August 2013
		KR 20120040739 A	27 April 2012
		AU 2010282629 A1	23 February 2012

国际检索报告

国际申请号

PCT/CN2016/097737

<p>A. 主题的分类</p> <p>H02M 1/088(2006.01)i; H02M 1/42(2007.01)i</p> <p>按照国际专利分类(IPC)或者同时按照国家分类和IPC两种分类</p>																																				
<p>B. 检索领域</p> <p>检索的最低限度文献(标明分类系统和分类号)</p> <p>H02M</p> <p>包含在检索领域中的除最低限度文献以外的检索文献</p> <p>在国际检索时查阅的电子数据库(数据库的名称, 和使用的检索词(如使用))</p> <p>CNPAT, WPI, EPDOC, CNKI, IEEE: 智能功率模块, 空调器, 变频, 功率因数, 电流, 开关, 速度, HVIC, IPM, PFC, MTRIP, air condit+, frequency convers+, current, switch, speed, rate</p>																																				
<p>C. 相关文件</p> <table border="1"> <thead> <tr> <th>类型*</th> <th>引用文件, 必要时, 指明相关段落</th> <th>相关的权利要求</th> </tr> </thead> <tbody> <tr> <td>PX</td> <td>CN 105790565 A (广东美的制冷设备有限公司 等) 2016年 7月 20日 (2016 - 07 - 20) 权利要求1-10</td> <td>1-5, 11-15</td> </tr> <tr> <td>PX</td> <td>CN 105871182 A (广东美的制冷设备有限公司 等) 2016年 8月 17日 (2016 - 08 - 17) 权利要求1-10</td> <td>1, 6-10, 12-15</td> </tr> <tr> <td>A</td> <td>CN 105322822 A (重庆美的制冷设备有限公司 等) 2016年 2月 10日 (2016 - 02 - 10) 说明书第42-87段, 图3-5</td> <td>1-15</td> </tr> <tr> <td>A</td> <td>CN 105356785 A (重庆美的制冷设备有限公司 等) 2016年 2月 24日 (2016 - 02 - 24) 全文</td> <td>1-15</td> </tr> <tr> <td>A</td> <td>US 2016079888 A1 (REGAL BELOIT AMERICA, INC.) 2016年 3月 17日 (2016 - 03 - 17) 全文</td> <td>1-15</td> </tr> <tr> <td>A</td> <td>US 2007132410 A1 (THOR POWER CORP.) 2007年 6月 14日 (2007 - 06 - 14) 全文</td> <td>1-15</td> </tr> <tr> <td>A</td> <td>US 2014152209 A1 (MERSON CLIMATE TECHNOLOGIES, INC.) 2014年 6月 5日 (2014 - 06 - 05) 全文</td> <td>1-15</td> </tr> </tbody> </table> <p><input type="checkbox"/> 其余文件在C栏的续页中列出。 <input checked="" type="checkbox"/> 见同族专利附件。</p> <p>* 引用文件的具体类型: “A” 认为不特别相关的表示了现有技术一般状态的文件 “E” 在国际申请日的当天或之后公布的在先申请或专利 “L” 可能对优先权要求构成怀疑的文件, 或为确定另一篇引用文件的公布日而引用的或者因其他特殊理由而引用的文件 (如具体说明的) “O” 涉及口头公开、使用、展览或其他方式公开的文件 “P” 公布日先于国际申请日但迟于所要求的优先权日的文件 “T” 在申请日或优先权日之后公布, 与申请不相抵触, 但为了理解发明之理论或原理的在后文件 “X” 特别相关的文件, 单独考虑该文件, 认定要求保护的发明不是新颖的或不具有创造性 “Y” 特别相关的文件, 当该文件与另一篇或者多篇该类文件结合并且这种结合对于本领域技术人员为显而易见时, 要求保护的发明不具有创造性 “&” 同族专利的文件</p> <table border="1"> <tr> <td>国际检索实际完成的日期</td> <td>国际检索报告邮寄日期</td> </tr> <tr> <td>2016年 12月 19日</td> <td>2017年 1月 5日</td> </tr> <tr> <td>ISA/CN的名称和邮寄地址</td> <td>受权官员</td> </tr> <tr> <td>中华人民共和国国家知识产权局 (ISA/CN) 中国北京市海淀区蓟门桥西土城路6号 100088</td> <td>王宁</td> </tr> <tr> <td>传真号 (86-10)62019451</td> <td>电话号码 (86-10)62413641</td> </tr> </table>			类型*	引用文件, 必要时, 指明相关段落	相关的权利要求	PX	CN 105790565 A (广东美的制冷设备有限公司 等) 2016年 7月 20日 (2016 - 07 - 20) 权利要求1-10	1-5, 11-15	PX	CN 105871182 A (广东美的制冷设备有限公司 等) 2016年 8月 17日 (2016 - 08 - 17) 权利要求1-10	1, 6-10, 12-15	A	CN 105322822 A (重庆美的制冷设备有限公司 等) 2016年 2月 10日 (2016 - 02 - 10) 说明书第42-87段, 图3-5	1-15	A	CN 105356785 A (重庆美的制冷设备有限公司 等) 2016年 2月 24日 (2016 - 02 - 24) 全文	1-15	A	US 2016079888 A1 (REGAL BELOIT AMERICA, INC.) 2016年 3月 17日 (2016 - 03 - 17) 全文	1-15	A	US 2007132410 A1 (THOR POWER CORP.) 2007年 6月 14日 (2007 - 06 - 14) 全文	1-15	A	US 2014152209 A1 (MERSON CLIMATE TECHNOLOGIES, INC.) 2014年 6月 5日 (2014 - 06 - 05) 全文	1-15	国际检索实际完成的日期	国际检索报告邮寄日期	2016年 12月 19日	2017年 1月 5日	ISA/CN的名称和邮寄地址	受权官员	中华人民共和国国家知识产权局 (ISA/CN) 中国北京市海淀区蓟门桥西土城路6号 100088	王宁	传真号 (86-10)62019451	电话号码 (86-10)62413641
类型*	引用文件, 必要时, 指明相关段落	相关的权利要求																																		
PX	CN 105790565 A (广东美的制冷设备有限公司 等) 2016年 7月 20日 (2016 - 07 - 20) 权利要求1-10	1-5, 11-15																																		
PX	CN 105871182 A (广东美的制冷设备有限公司 等) 2016年 8月 17日 (2016 - 08 - 17) 权利要求1-10	1, 6-10, 12-15																																		
A	CN 105322822 A (重庆美的制冷设备有限公司 等) 2016年 2月 10日 (2016 - 02 - 10) 说明书第42-87段, 图3-5	1-15																																		
A	CN 105356785 A (重庆美的制冷设备有限公司 等) 2016年 2月 24日 (2016 - 02 - 24) 全文	1-15																																		
A	US 2016079888 A1 (REGAL BELOIT AMERICA, INC.) 2016年 3月 17日 (2016 - 03 - 17) 全文	1-15																																		
A	US 2007132410 A1 (THOR POWER CORP.) 2007年 6月 14日 (2007 - 06 - 14) 全文	1-15																																		
A	US 2014152209 A1 (MERSON CLIMATE TECHNOLOGIES, INC.) 2014年 6月 5日 (2014 - 06 - 05) 全文	1-15																																		
国际检索实际完成的日期	国际检索报告邮寄日期																																			
2016年 12月 19日	2017年 1月 5日																																			
ISA/CN的名称和邮寄地址	受权官员																																			
中华人民共和国国家知识产权局 (ISA/CN) 中国北京市海淀区蓟门桥西土城路6号 100088	王宁																																			
传真号 (86-10)62019451	电话号码 (86-10)62413641																																			

国际检索报告
关于同族专利的信息

国际申请号

PCT/CN2016/097737

检索报告引用的专利文件			公布日 (年/月/日)	同族专利			公布日 (年/月/日)
CN	105790565	A	2016年 7月 20日	无			
CN	105871182	A	2016年 8月 17日	无			
CN	105322822	A	2016年 2月 10日	无			
CN	105356785	A	2016年 2月 24日	无			
US	2016079888	A1	2016年 3月 17日	EP	2999104	A1	2016年 3月 23日
US	2007132410	A1	2007年 6月 14日	US	7715698	B2	2010年 5月 11日
				US	2013264977	A1	2013年 10月 10日
				US	2011033173	A1	2011年 2月 10日
				US	2011031916	A1	2011年 2月 10日
				US	8400089	B2	2013年 3月 19日
US	2014152209	A1	2014年 6月 5日	KR	101386939	B1	2014年 4月 18日
				CN	102549901	B	2015年 2月 25日
				EP	2465188	A2	2012年 6月 20日
				AU	2010282629	B2	2014年 3月 13日
				CN	102549901	A	2012年 7月 4日
				US	2011031911	A1	2011年 2月 10日
				US	2015365034	A1	2015年 12月 17日
				WO	2011019701	A3	2011年 6月 23日
				US	9088232	B2	2015年 7月 21日
				WO	2011019701	A2	2011年 2月 17日
				RU	2012105436	A	2013年 9月 20日
				US	8508166	B2	2013年 8月 13日
				KR	20120040739	A	2012年 4月 27日
				AU	2010282629	A1	2012年 2月 23日

表 PCT/ISA/210 (同族专利附件) (2009年7月)