



(12) 实用新型专利

(10) 授权公告号 CN 204756724 U

(45) 授权公告日 2015. 11. 11

(21) 申请号 201520462750. 0

(ESM) 同样的发明创造已同日申请发明专利

(22) 申请日 2015. 07. 01

(73) 专利权人 郑州锐达信息技术有限公司

地址 450000 河南省郑州市郑州高新区沟赵
办事处西连河村 31 号

(72) 发明人 张林

(51) Int. Cl.

F21S 9/02(2006. 01)

F21S 9/03(2006. 01)

F21S 9/04(2006. 01)

F21V 33/00(2006. 01)

F21V 31/00(2006. 01)

F21V 17/08(2006. 01)

F21W 131/103(2006. 01)

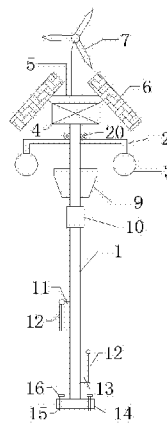
权利要求书1页 说明书2页 附图3页

(54) 实用新型名称

路灯

(57) 摘要

本实用新型涉及一种路灯,包括灯柱,灯柱的顶部设有蓄电池,蓄电池的顶部设有功能支架,功能支架上设有一个光伏板,功能支架顶部设有小型风力发电机,灯柱顶部设有一个摄像头,摄像头的下方各设有一个灯架,每个灯架上各设有一个照明灯,灯架下方设有扩音器,可充电标识下设有移动设备充电箱,移动设备充电箱内设有多接头手机充电线,多接头手机充电线的下方设有 USB 接口,可充电标识下方的灯柱右侧壁设有大功率设备电源箱,大功率设备电源箱内设有电源插座,灯柱底部设有底座,本实用新型功能多样,极大方便了路人急需用电和给手机充电的烦恼,高效利用了风能和光能进行发电,极大节约了我国电能源的使用,间接减少了引发点带来的大气污染。



1. 一种路灯,包括灯柱,其特征在于:灯柱的顶部设置有蓄电池,蓄电池的顶部设置有功能支架,功能支架的左右两侧各设置有一个光伏板,功能支架顶部的中点处设置有小型风力发电机,灯柱顶部的左右两侧各设置有一个摄像头,左右两侧的摄像头的下方各设置有一个灯架,每个灯架上各设置有一个照明灯,每个灯架下方的灯柱的侧壁上各设置有一个扩音器,扩音器的下方的灯柱侧壁上设置有可充电标识,可充电标识下方的灯柱左侧壁设置有移动设备充电箱,移动设备充电箱上设置有防尘盖,移动设备充电箱内设置有多接头手机充电线,多接头手机充电线的下方设置有 USB 接口,可充电标识下方的灯柱右侧壁设置有大功率设备电源箱,大功率设备电源箱上设置有防尘盖,大功率设备电源箱内设置有电源插座,灯柱底部设置有底座,底座的周长处设置有 8 个螺丝孔,每个螺丝孔上均设置有一个螺母。

2. 根据权利要求 1 中所述的路灯,其特征在于:所述的每个防尘盖的外壁上均设置有用电安全须知标识。

3. 根据权利要求 1 中所述的路灯,其特征在于:所述的每个照明灯的规格均相等。

4. 根据权利要求 1 中所述的路灯,其特征在于:所述的照明灯的功率为 250W。

5. 根据权利要求 1 中所述的路灯,其特征在于:所述的底座的横切面为圆形。

路灯

技术领域

[0001] 本实用新型涉及一种功能多样,节能环保,适用于各种场合的路灯。

背景技术

[0002] 现如今各式路灯遍布大街小巷,但是功能较为单一,除了照明功能之外几乎别无用处,但实际上,人们日常出行时所需要的功用设备何止一二,功能单一的路灯除了设备的主体功能之外,对人们起不到任何附加价值,白白占用了许多物质资源和空间资源,加之路灯所消耗的电力资源不是一个小数目,不具备可利用清洁能源的路灯将成为我国电力消耗的一大主力军。

实用新型内容

[0003] 本实用新型的目的在于克服现有技术中存在的不足而提供一种功能多样,节能环保,设备完善,适用于各种场合的路灯。

[0004] 本实用新型是这样实现的:一种路灯,包括灯柱,其特征在于:灯柱的顶部设置有蓄电池,蓄电池的顶部设置有功能支架,功能支架的左右两侧各设置有一个光伏板,功能支架顶部的中点处设置有小型风力发电机,灯柱顶部的左右两侧各设置有一个摄像头,左右两侧的摄像头的下方各设置有一个灯架,每个灯架上各设置有一个照明灯,每个灯架下方的灯柱的侧壁上各设置有一个扩音器,扩音器的下方的灯柱侧壁上设置有可充电标识,可充电标识下方的灯柱左侧壁设置有移动设备充电箱,移动设备充电箱上设置有防尘盖,移动设备充电箱内设置有多接头手机充电线,多接头手机充电线的下方设置有 USB 接口,可充电标识下方的灯柱右侧壁设置有大功率设备电源箱,大功率设备电源箱上设置有防尘盖,大功率设备电源箱内设置有电源插座,灯柱底部设置有底座,底座的周长处设置有 8 个螺丝孔,每个螺丝孔上均设置有一个螺母。

[0005] 所述的每个防尘盖的外壁上均设置有用电安全须知标识。

[0006] 所述的每个照明灯的规格均相等。

[0007] 所述的照明灯的功率为 250W。

[0008] 所述的底座的横切面为圆形。

[0009] 本实用新型功能多样,极大方便了路人急需用电和给手机充电的烦恼,高效利用了风能和光能进行发电,极大节约了我国电能源的使用,间接减少了引发点带来的大气污染,为人们的日常出行和节能事业做出了卓越贡献。

附图说明

[0010] 图 1 是本实用新型的简易结构图。

[0011] 图 2 是本实用新型的移动设备充电箱结构图。

[0012] 图 3 是本实用新型的大功率设备电源箱结构图。

[0013] 图 4 是本实用新型的底座俯视结构图。

具体实施方式

[0014] 下面结合附图对本实用新型做进一步的说明。

[0015] 实施例 1 :如图 1、图 2、图 3、图 4 所示,本实用新型是这样实现的 :一种路灯,包括灯柱 1,其特征在于 :灯柱 1 的顶部设置有蓄电池 4,蓄电池 4 的顶部设置有功能支架 5,功能支架 5 的左右两侧各设置有一个光伏板 6,功能支架 5 顶部的中点处设置有小型风力发电机 7,灯柱 1 顶部的左右两侧各设置有一个摄像头 20,左右两侧的摄像头 20 的下方各设置有一个灯架 2,每个灯架 2 上各设置有一个照明灯 3,每个灯架 2 下方的灯柱 1 的侧壁上各设置有一个扩音器 9,扩音器 9 的下方的灯柱 1 侧壁上设置有可充电标识 10,可充电标识 10 下方的灯柱 1 左侧壁设置有移动设备充电箱 11,移动设备充电箱 11 上设置有防尘盖 12,移动设备充电箱 11 内设置有多接头手机充电线 17,多接头手机充电线 17 的下方设置有 USB 接口 18,可充电标识 10 下方的灯柱 1 右侧壁设置有大功率设备电源箱 13,大功率设备电源箱 13 上设置有防尘盖 12,大功率设备电源箱 13 内设置有电源插座 19,灯柱 1 底部设置有底座 14,底座 14 的周长处设置有 8 个螺丝孔 15,每个螺丝孔 15 上均设置有一个螺母 16。

[0016] 所述的每个防尘盖 12 的外壁上均设置有用电安全须知标识。

[0017] 所述的每个照明灯 3 的规格均相等。

[0018] 所述的照明灯 3 的功率为 250W。

[0019] 所述的底座 14 的横切面为圆形。

[0020] 小型风力发电机与光伏板产生的电力被储存于蓄电池中,蓄电池为路灯的其他用电部件提供电力,两个摄像头的设计可用来同时监控前方和后方的视野,将监控的范围最大化,照明灯用来照明,扩音器可用来播放音乐和广播,可充电标识可告知人们次路灯可提供充电服务,移动设备充电箱主要用于手机的充电,多接头手机充电线可适应多种手机机型的充电连接,USB 接口可作为充电的端口,防尘盖可防止灰尘和水流进入移动设备充电箱从而造成损坏,防尘盖上的用电安全须知标识可告知人们如何安群用电的知识,大功率设备电源箱可为其他用电设备提供电力,底座上的螺丝孔配合螺母,可使底座加固固定整体路灯,横切面为圆形的底座规定效果会更好。

[0021] 本实用新型功能多样,极大方便了路人急需用电和给手机充电的烦恼,高效利用了风能和光能进行发电,极大节约了我国电能源的使用,间接减少了引发点带来的大气污染,为人们的日常出行和节能事业做出了卓越贡献。

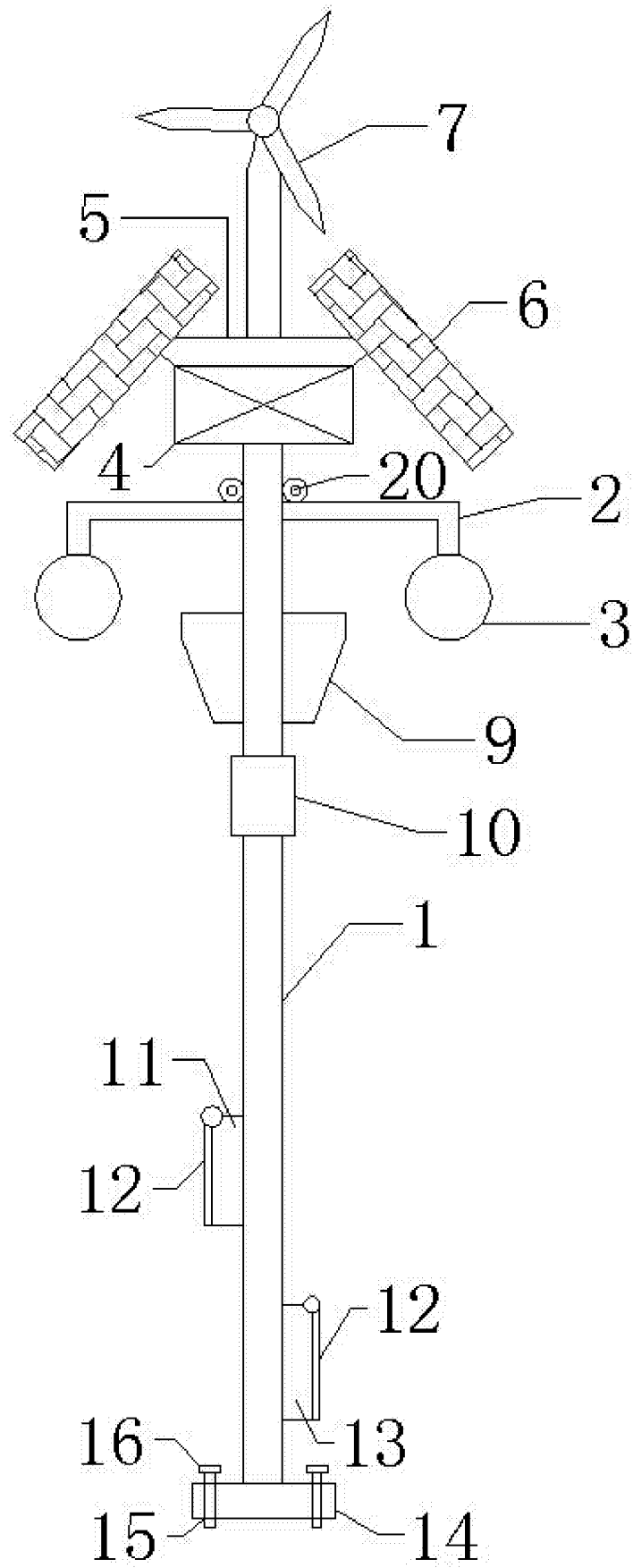


图 1

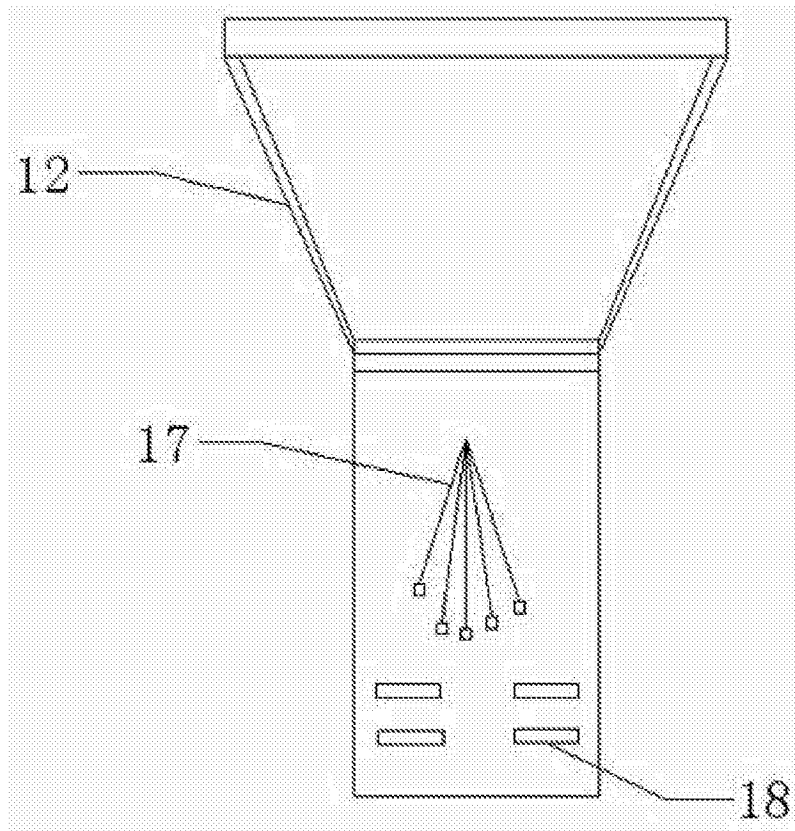


图 2

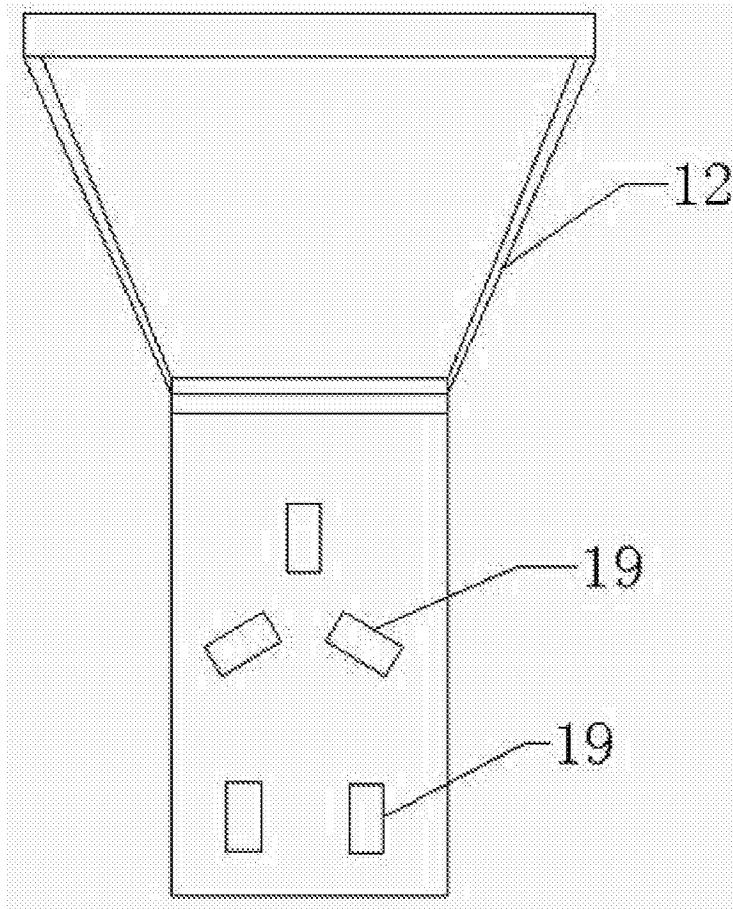


图 3

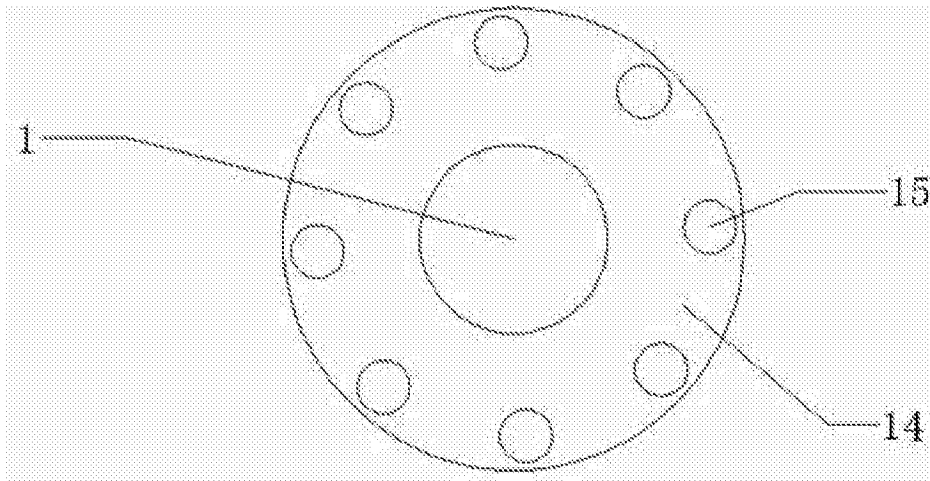


图 4