



(12) 实用新型专利

(10) 授权公告号 CN 204976805 U

(45) 授权公告日 2016. 01. 20

(21) 申请号 201520580988. 3

(22) 申请日 2015. 07. 30

(73) 专利权人 山东中塑泰富科技有限公司

地址 277000 山东省枣庄市薛城区(高新区) 兴城街道办事处宁波路1号

(72) 发明人 王震 尹强

(51) Int. Cl.

B26D 7/26(2006. 01)

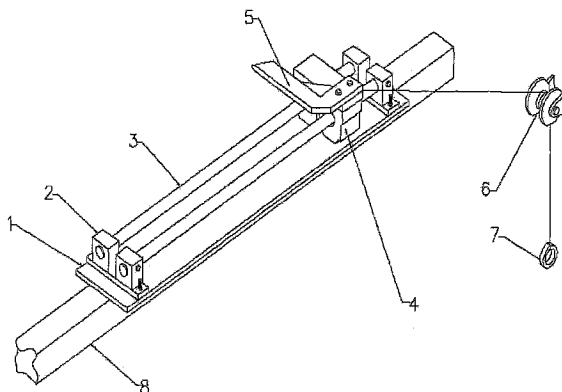
权利要求书1页 说明书2页 附图1页

(54) 实用新型名称

一种滑动式 POF 热收缩膜裁边装置

(57) 摘要

本实用新型涉及一种滑动式 POF 热收缩膜裁边装置,包括底座、固定端、滑杆、滑动刀具座、刨刀、定滑轮、配重环和拉线,在底座上面通过固定端固定两根滑杆,在滑杆上设有滑动刀具座,在滑动刀具座的上面设有刨刀,拉线的一端系有一个配重环,另一端定滑轮与滑动刀具座的外端相连接。本实用新型的有益效果是,结构合理,制造成本低,使用寿命长,使用成本低,使用灵活,可对宽度不等的双层 POF 热收缩膜进行裁边,裁切的效果更好。



1. 一种滑动式 POF 热收缩膜裁边装置,其特征在于:包括底座、固定端、滑杆、滑动刀具座、刨刀、定滑轮、配重环和拉线,在底座上面通过固定端固定两根滑杆,在滑杆上设有滑动刀具座,在滑动刀具座的上面设有刨刀,拉线的一端系有一个配重环,另一端定滑轮与滑动刀具座的外端相连接。

2. 根据权利要求 1 所述的滑动式 POF 热收缩膜裁边装置,其特征在于:所述底座为长方形钢板,焊接在支撑架上面,在底座的两端通过螺栓各固定一个固定端,在两个固定端之间设有两根平行的滑杆。

3. 根据权利要求 1 所述的滑动式 POF 热收缩膜裁边装置,其特征在于:所述配重环的重量为 50-80g。

一种滑动式 POF 热收缩膜裁边装置

技术领域：

[0001] 本实用新型涉及一种滑动式 POF 热收缩膜裁边装置，主要应用于对双层 POF 热收缩膜的裁切，将双层 POF 热收缩膜裁切成单片膜。

背景技术：

[0002] 在 POF 热收缩膜生产的工艺流程中，需要把双层的 POF 热收缩膜的裁切成单片膜，在这一工序中需要用单片膜刨刀。现有的单片膜刨刀为单刀片，固定在机架的一侧，把迎面而来的双层的 POF 热收缩膜的裁切成单片膜。这种固定式的单片膜刨刀只能对固定宽度的双层的 POF 热收缩膜进行裁边，当双层的 POF 热收缩膜的宽度变大或变小时，必须重新调整单片膜刨刀的位置，并再次固定好，所用的时间多。

发明内容：

[0003] 本实用新型的目的是为了克服固定式的单片膜刨刀的不足，提供一种使用灵活，可对宽度不等的双层 POF 热收缩膜进行裁边的滑动式 POF 热收缩膜裁边装置。

[0004] 为实现上述目的，本实用新型采用的技术方案为：

[0005] 一种滑动式 POF 热收缩膜裁边装置，包括底座、固定端、滑杆、滑动刀具座、刨刀、定滑轮、配重环和拉线，在底座上面通过固定端固定两根滑杆，在滑杆上设有滑动刀具座，在滑动刀具座的上面设有刨刀，拉线的一端系有一个配重环，另一端定滑轮与滑动刀具座的外端相连接。

[0006] 所述底座为长方形钢板，焊接在支撑架上面，在底座的两端通过螺栓各固定一个固定端，在两个固定端之间设有两根平行的滑杆。

[0007] 所述刨刀为 POF 热收缩膜专用单片膜刨刀，安装拆卸方便，使用寿命长，裁切的效果更好。

[0008] 所述配重环的重量为 50-80g。

[0009] 本实用新型的有益效果是，结构合理，制造成本低，使用寿命长，使用成本低，使用灵活，可对宽度不等的双层 POF 热收缩膜进行裁边，裁切的效果更好。

附图说明：

[0010] 下面结合附图和实施例对本实用新型进一步说明。

[0011] 图 1 是本实用新型的结构示意图。

[0012] 图中 1 底座、2 固定端、3 滑杆、4 滑动刀具座、5 刨刀、6 定滑轮、7 配重环、8 支撑架、9 拉线。

具体实施方式：

[0013] 如图 1 所示，一种滑动式 POF 热收缩膜裁边装置，包括底座 (1)、固定端 (2)、滑杆 (3)、滑动刀具座 (4)、刨刀 (5)、定滑轮 (6)、配重环 (7) 和拉线 (9)，在底座 (1) 上面通过固

定端 (2) 固定两根滑杆 (3), 在滑杆 (3) 上设有滑动刀具座 (4), 在滑动刀具座 (4) 的上面设有刨刀 (5), 拉线 (9) 的一端系有一个 50-80g 的配重环 (7), 另一端定滑轮 (6) 与滑动刀具座 (4) 的外端相连接。底座 (1) 为长方形钢板, 焊接在支撑架 (8) 上面, 在底座 (1) 的两端通过螺栓各固定一个固定端 (2), 在两个固定端 (2) 之间设有两根平行的滑杆 (3)。刨刀 (5) 为 POF 热收缩膜专用单片膜刨刀, 安装拆卸方便, 使用寿命长, 裁切的效果更好。

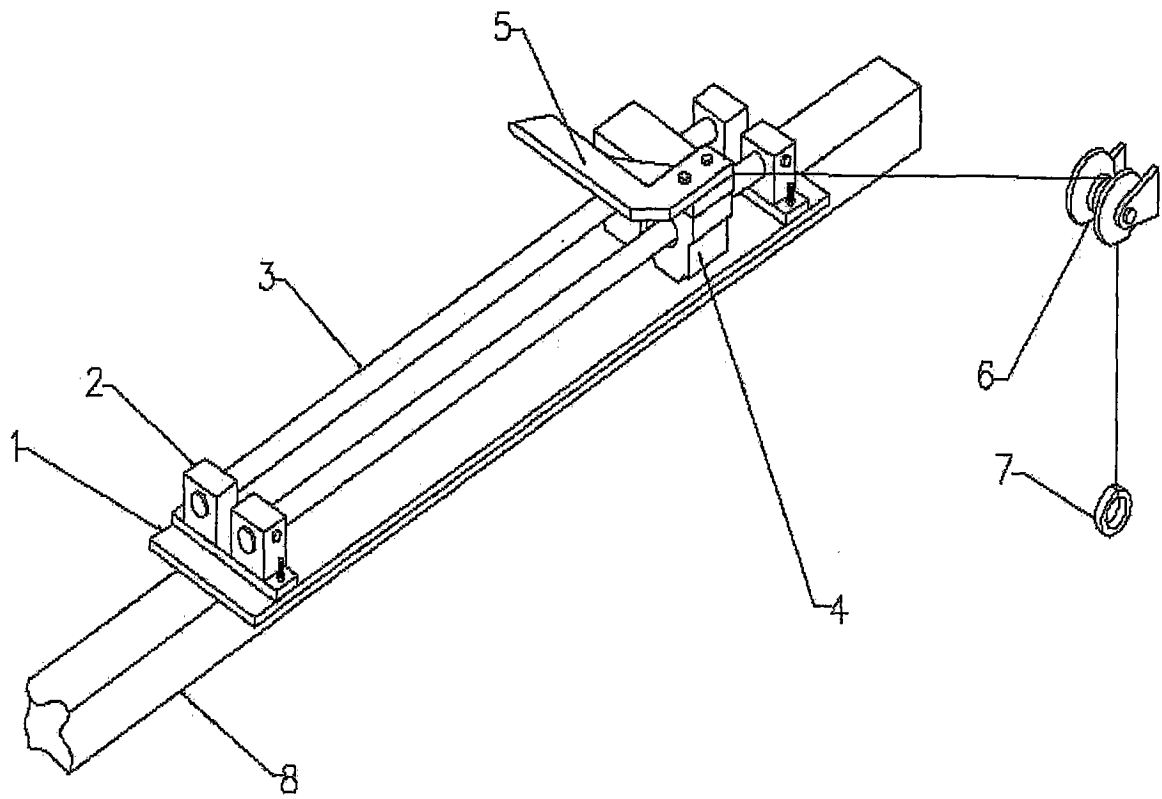


图 1