



(12) 实用新型专利

(10) 授权公告号 CN 215124659 U

(45) 授权公告日 2021.12.14

(21) 申请号 202121214450.2

A61M 25/02 (2006.01)

(22) 申请日 2021.06.02

(73) 专利权人 郑州棉花朵朵新材料科技有限公司

地址 452370 河南省郑州市新密市曲梁镇  
密杞路与人和路交叉口西南角新密市  
环保科技创新创业综合体2#孵化器八  
层803号

(72) 发明人 崔韬 李昭

(74) 专利代理机构 郑州中鼎万策专利代理事务  
所(普通合伙) 41179

代理人 黄照倩

(51) Int.Cl.

A41D 13/12 (2006.01)

A41D 27/00 (2006.01)

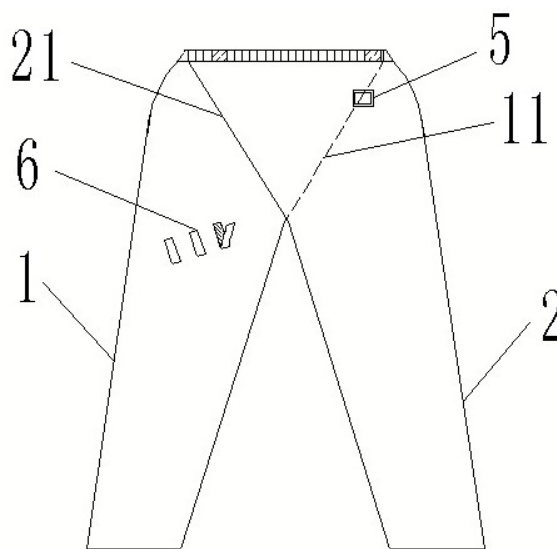
权利要求书1页 说明书3页 附图4页

(54) 实用新型名称

一种医用护理裤

(57) 摘要

本实用新型提出了一种医用护理裤,涉及护理服装技术领域,包括独立的左裤腿和右裤腿,所述左裤腿向上延伸有左腰臀部,所述左腰臀部包括左前襟和左后襟,所述左前襟和左后襟靠近所述右裤腿的一侧敞开设;所述右裤腿向上延伸有右腰臀部,所述右腰臀部包括右前襟和右后襟,所述右前襟和右后襟靠近所述左裤腿的一侧敞开设;所述左前襟和所述右前襟、所述左后襟和所述右后襟分别交叉重叠设置并通过连接件连接。本实用新型的医用护理裤方便穿着,防止患者着凉,对患者的隐私形成保护,在两裤腿的中间形成开口,方便给患者插设尿管、铺设尿管等,解决现有技术中的医用护理裤不方便穿脱导致患者必要情况下需要暴露下肢容易着凉和带来精神压力的问题。



1. 一种医用护理裤,其特征在于,包括独立的左裤腿和右裤腿,所述左裤腿向上延伸有左腰臀部,所述左腰臀部包括左前襟和左后襟,所述左前襟和左后襟靠近所述右裤腿的一侧敞开设置;所述右裤腿向上延伸有右腰臀部,所述右腰臀部包括右前襟和右后襟,所述右前襟和右后襟靠近所述左裤腿的一侧敞开设置;所述左前襟和所述右前襟、所述左后襟和所述右后襟分别交叉重叠设置并通过连接件连接。

2. 根据权利要求1所述的医用护理裤,其特征在于,所述左裤腿和所述右裤腿的后侧靠近裤脚的位置设置有夹层,所述夹层内设置有气囊袋,所述气囊袋的进气口延伸至所述夹层外。

3. 根据权利要求2所述的医用护理裤,其特征在于,所述气囊袋的进气口连接有进气管,所述进气管远离所述进气口的一端连接有手动充气泵或自动充气泵。

4. 根据权利要求3所述的医用护理裤,其特征在于,所述医用护理裤上设置有微型定时器和微型警报器。

5. 根据权利要求1至4中任一项所述的医用护理裤,其特征在于,所述左裤腿和/或所述右裤腿上设置有引流管固定件,所述引流管固定件包括魔术贴的纤维面和刺毛面,所述纤维面间隔设置,并与所述左裤腿和/或所述右裤腿缝合连接,所述刺毛面粘贴于所述纤维面。

## 一种医用护理裤

### 技术领域

[0001] 本实用新型属于护理服装技术领域,具体提供一种医用护理裤。

### 背景技术

[0002] 现有的医用护理裤通常和传统的普通裤子差别不大,无论是病人自己穿着还是护理者护理病人都非常不便。为了方便对患者的治疗和护理,有些情况下不得不对患者下肢暴露在外,这样患者不仅容易着凉,而且暴露患者隐私,给患者带来情绪和精神上的压力,同时也容易给看护者造成心理压力。

[0003] 相应地,本领域需要一种医用护理裤来解决上述问题。

### 实用新型内容

[0004] 本实用新型提出一种医用护理裤,解决现有技术中的医用护理裤不方便穿脱导致患者必要情况下需要暴露下肢容易着凉和带来精神压力的问题。

[0005] 本实用新型的技术方案是这样实现的:一种医用护理裤,包括独立的左裤腿和右裤腿,所述左裤腿向上延伸有左腰臀部,所述左腰臀部包括左前襟和左后襟,所述左前襟和左后襟靠近所述右裤腿的一侧敞开设置;所述右裤腿向上延伸有右腰臀部,所述右腰臀部包括右前襟和右后襟,所述右前襟和右后襟靠近所述左裤腿的一侧敞开设置;所述左前襟和所述右前襟、所述左后襟和所述右后襟分别交叉重叠设置并通过连接件连接。

[0006] 本方案的技术效果是:通过将左裤腿和右裤腿单独分离设置,不仅能够防止患者着凉,对患者的隐私形成保护,而且在两裤腿的中间形成开口,方便给患者插设尿管、铺设尿管等;并且穿着时,无需患者站立或者抬起屁股和腰部,将患者推至侧躺,即可将裤腿穿上,然后将左裤腿和右裤腿的左前襟和右前襟、左后襟和右后襟相交叉连接即可。

[0007] 在上述医用护理裤的优选技术方案中,所述左裤腿和所述右裤腿的后侧靠近裤脚的位置设置有夹层,所述夹层内设置有气囊袋,所述气囊袋的进气口延伸至所述夹层外。

[0008] 本方案的技术效果是:由于患者长时间躺在床上时,背面血液循环较差,腿部可能会出现酸胀麻木的情况,通过在裤腿后侧靠近裤脚的位置设置气囊袋,在气囊袋内充上气体后,能够将患者的小腿靠近脚腕处的位置抬高,从而使患者腿部的血液循环通畅,酸胀麻木得到一定的缓解。

[0009] 在上述医用护理裤的优选技术方案中,所述气囊袋的进气口连接有进气管,所述进气管远离所述进气口的一端连接有手动充气泵或自动充气泵。

[0010] 本方案的技术效果是:通过设置进气管和手动充气泵或自动充气泵,患者可以根据自己腿部的感觉随时通过手动充气泵或自动充气泵给气囊袋充气,将腿部抬起,使患者舒适。

[0011] 在上述医用护理裤的优选技术方案中,所述医用护理裤上设置有微型定时器和微型警报器。

[0012] 本方案的技术效果是:在患者无法自己控制气泵且语言表达存在障碍时,护理者

无法得知患者腿部是否舒适,通过微型定时器定时,固定时间段之后使微型报警器发出警报声,提醒护理者将患者翻翻身、进行按摩或者将气囊袋充气,避免患者腿部长时间酸胀麻木导致其他伤害。

[0013] 在上述医用护理裤的优选技术方案中,所述左裤腿和/或所述右裤腿上设置有引流管固定件,所述引流管固定件包括魔术贴的纤维面和刺毛面,所述纤维面间隔设置,并与所述左裤腿和/或所述右裤腿缝合连接,所述刺毛面粘贴于所述纤维面。

[0014] 本方案的技术效果是:通过设置引流管固定件,可以将刺毛面先从纤维面上撕下来,之后将引流管放在纤维面中间,然后再将刺毛面与纤维面相粘贴,将引流管包裹限位,避免引流管位置变动引起患者疼痛或不适。

## 附图说明

[0015] 为了更清楚地说明本实用新型实施例或现有技术中的技术方案,下面将对实施例或现有技术描述中所需要使用的附图作简单地介绍,显而易见地,下面描述中的附图仅仅是本实用新型的一些实施例,对于本领域普通技术人员来讲,在不付出创造性劳动性的前提下,还可以根据这些附图获得其他的附图。

[0016] 图1为本实用新型一种医用护理裤的示意图;

[0017] 图2为本实用新型一种医用护理裤的左裤腿的示意图;

[0018] 图3为本实用新型一种医用护理裤的右裤腿的示意图;

[0019] 图4为本实用新型一种医用护理裤的右裤腿后侧的局部示意图。

[0020] 附图标记列表:1、左裤腿;11、左前襟;12、左后襟;2、右裤腿;21、右前襟;22、右后襟;3、连接件;4、气囊袋;41、进气管;42、手动充气泵;5、微型定时器;6、引流管固定件。

## 具体实施方式

[0021] 下面将结合本实用新型实施例中的附图,对本实用新型实施例中的技术方案进行清楚、完整地描述,显然,所描述的实施例仅仅是本实用新型一部分实施例,而不是全部的实施例。基于本实用新型中的实施例,本领域普通技术人员在没有做出创造性劳动前提下所获得的所有其他实施例,都属于本实用新型保护的范围。

[0022] 需要说明的是,在本实用新型的描述中,术语“中心”、“上”、“下”、“左”、“右”、“竖直”、“水平”、“内”、“外”等指示方向或位置关系的术语是基于附图所示的方向或位置关系,这仅仅是为了便于描述,而不是指示或暗示装置或元件必须具有特定的方位、以特定的方位构造和操作,因此不能理解为对本实用新型的限制。

[0023] 本实用新型一种医用护理裤的具体实施例:如图1、图2和图3所示,一种医用护理裤,为纯棉材质,具体包括独立的左裤腿1和右裤腿2,左裤腿1向上延伸有左腰臀部,左腰臀部的腰部设置有松紧带,且左腰臀部包括左前襟11和左后襟12,左前襟11和左后襟12靠近右裤腿2的一侧敞开设;右裤腿2向上延伸有右腰臀部,右腰臀部的腰部设置有松紧带,右腰臀部包括右前襟21和右后襟22,右前襟21和右后襟22靠近左裤腿1的一侧敞开设;左前襟11和右前襟21、左后襟12和右后襟22分别交叉重叠设置并通过连接件3连接。

[0024] 其中,连接件3为魔术贴,魔术贴包括纤维面和刺毛面,左前襟11的腰部位置外侧、右后襟22的腰部位置外侧分别间隔缝合有两个魔术贴的纤维面,且其中一个纤维面靠近敞

开口的末端;右前襟21的腰部位置内侧、左后襟12的腰部位置内侧分别间隔缝合有两个魔术贴的刺毛面;左裤腿1和右裤腿2连接时,右前襟21交叉放置于左前襟11的前面,左后襟12交叉放置于右后襟22的后面,并通过腰部位置的刺毛面和纤维面粘贴连接。

[0025] 通过将左裤腿1和右裤腿2单独分离设置,不仅能够防止患者着凉,对患者的隐私形成保护,而且在两裤腿的中间形成开口,方便给患者插设尿管、铺设尿垫等;并且穿着时,无需患者站立或者抬起屁股和腰部,将患者推至侧躺,即可将裤腿穿上,然后将左裤腿1和右裤腿2的左前襟11和右前襟21、左后襟12和右后襟22相交叉连接即可。

[0026] 可以理解的是,上述实施例中连接件为魔术贴,在其他实施例中,连接件还可为按扣、纽扣等。

[0027] 可以理解的是,上述实施例中左裤腿和右裤腿连接时,右前襟交叉放置于左前襟的前面,左后襟交叉放置于右后襟的后面,在其他实施例中,左裤腿和右裤腿连接时,还可将右前襟交叉放置于左前襟的后面,左后襟交叉放置于右后襟的前面,同时,连接件的缝合位置作相应的改变。

[0028] 如图4所示,由于患者长时间躺在床上时,背面血液循环较差,腿部可能会出现酸胀麻木的情况,因此,本医用护理裤的左裤腿1和右裤腿2的后侧靠近裤脚的位置分别设置有夹层,夹层内设置有气囊袋4,气囊袋4的进气口延伸至夹层外。通过进气口往气囊袋4内充上气体后,能够将患者的小腿靠近脚腕处的位置抬高,从而使患者腿部的血液循环通畅,酸胀麻木得到一定的缓解。

[0029] 气囊袋4的进气口连接有进气管41,进气管41远离进气口的一端连接有手动充气泵42,例如,橡胶球型手捏充气泵,类似手动血压计充气球。患者可以根据自己腿部的感觉随时通过手动充气泵42给气囊袋4充气,将腿部抬起,使患者舒适。

[0030] 再次参阅图1,在患者无法自己控制气泵且语言表达存在障碍时,护理者无法得知患者腿部是否舒适,本医用护理裤上设置有微型定时器5和微型警报器(图中未示出)。微型定时器5在固定时间段之后使微型报警器发出警报声,提醒护理者将患者翻翻身、进行按摩或者将气囊袋4充气,避免患者腿部长时间酸胀麻木导致其他伤害。

[0031] 可以理解的是,上述实施例中进气管远离进气口的一端连接手动充气泵,在其他实施例中,进气管远离进气口的一端还可连接自动充气泵。

[0032] 右裤腿2上设置有引流管固定件6,引流管固定件6包括魔术贴的纤维面和刺毛面,纤维面间隔设置,并与右裤腿2缝合连接,刺毛面粘贴于纤维面。固定引流管时,将刺毛面先从纤维面上撕下来,之后将引流管放在纤维面中间,然后再将刺毛面与纤维面相粘贴,将引流管包裹限位,避免引流管位置变动引起患者疼痛或不适。

[0033] 可以理解的是,上述实施例中,引流管固定件设置于右裤腿上,在其他实施例中,引流管固定件还可设置于左裤腿上或者左裤腿和右裤腿上均设置。

[0034] 以上仅为本实用新型的较佳实施例而已,并不用以限制本实用新型,凡在本实用新型的精神和原则之内,所作的任何修改、等同替换、改进等,均应包含在本实用新型的保护范围之内。

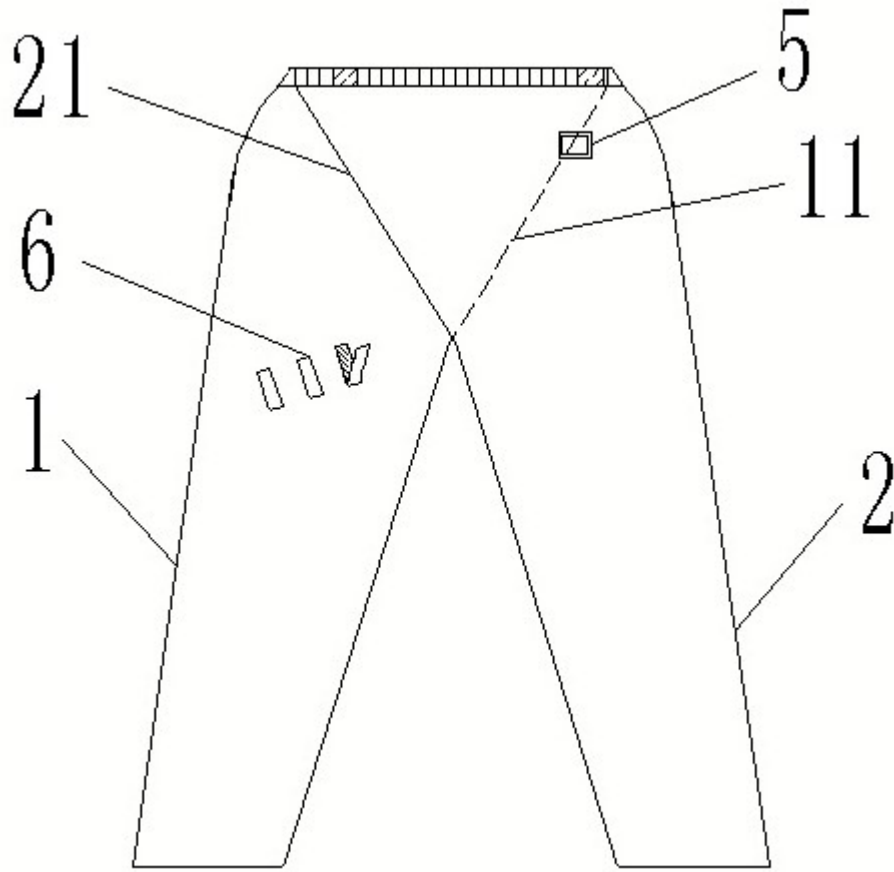


图 1

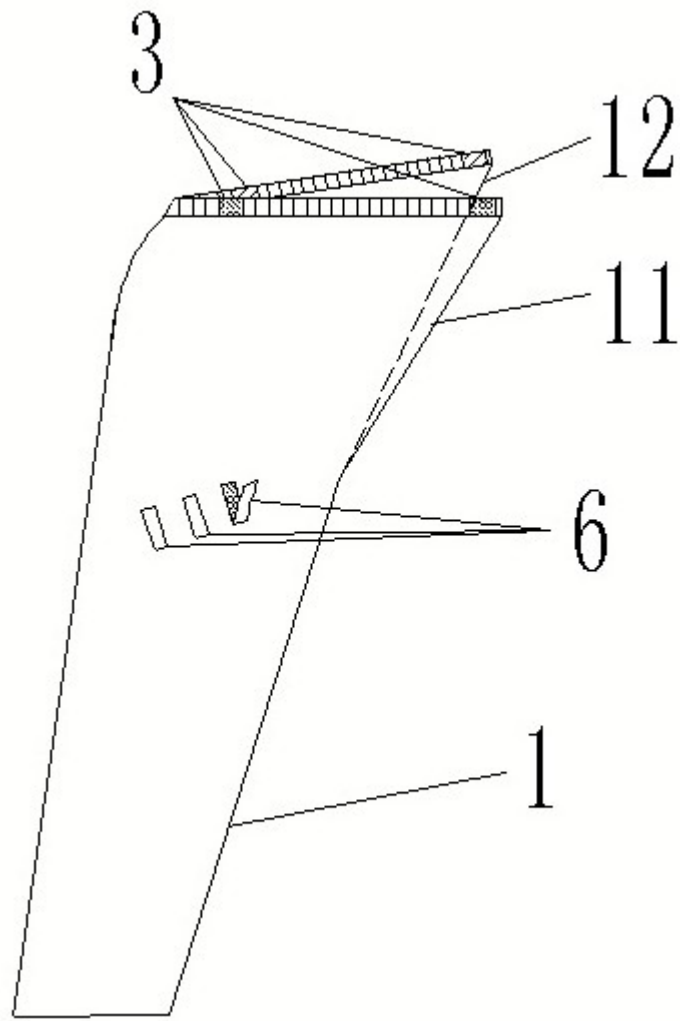


图 2

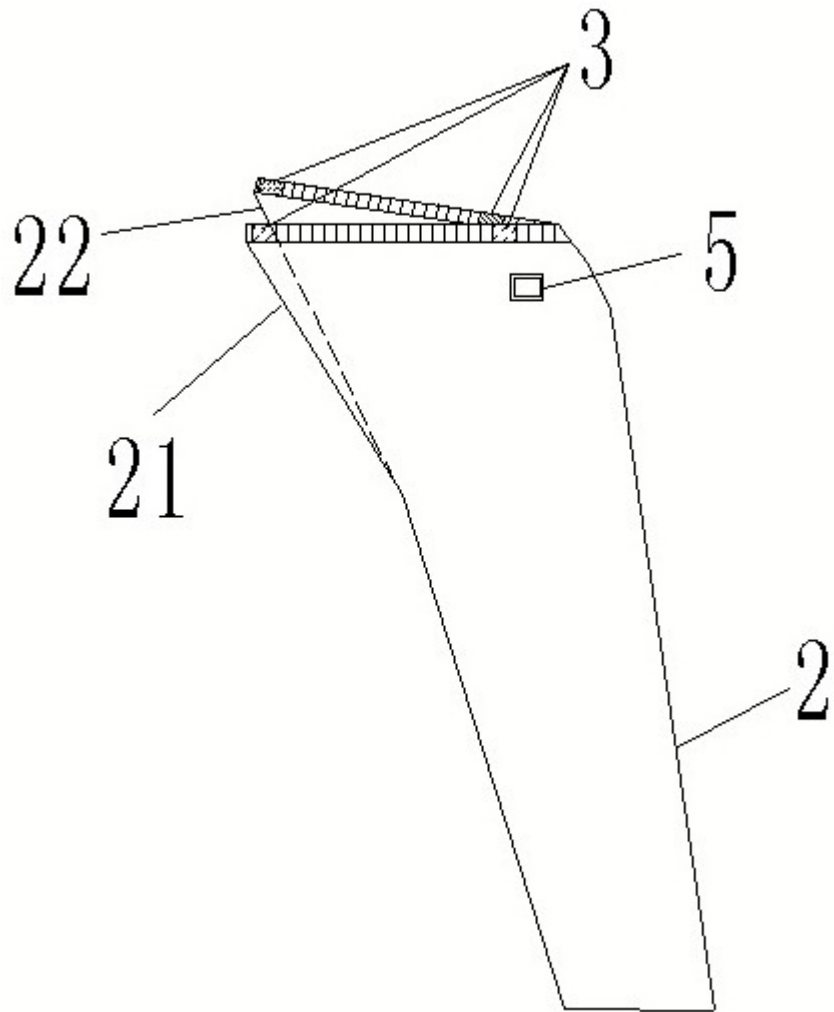


图 3

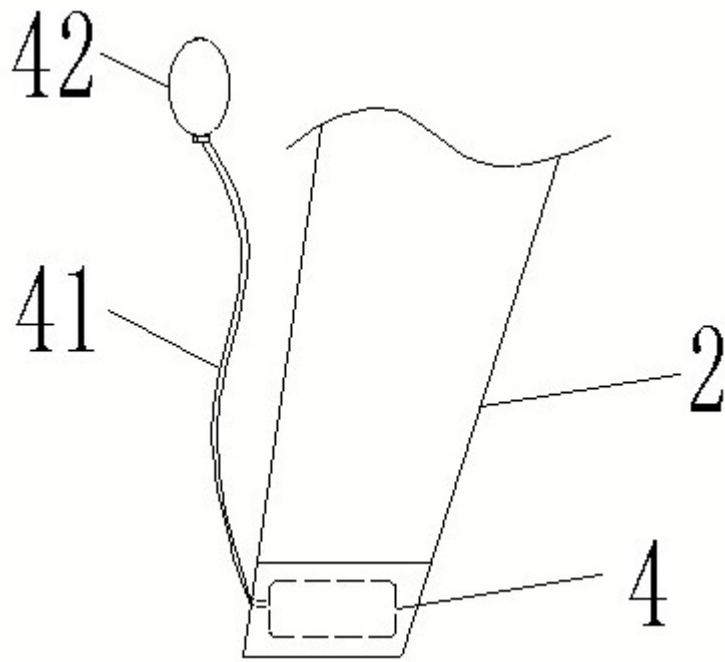


图 4