



ФЕДЕРАЛЬНАЯ СЛУЖБА
ПО ИНТЕЛЛЕКТУАЛЬНОЙ СОБСТВЕННОСТИ

(12) **ТИТУЛЬНЫЙ ЛИСТ ОПИСАНИЯ ПОЛЕЗНОЙ МОДЕЛИ К ПАТЕНТУ**

(21)(22) Заявка: 2013134294/06, 22.07.2013

(24) Дата начала отсчета срока действия патента:
22.07.2013

Приоритет(ы):

(22) Дата подачи заявки: 22.07.2013

(45) Опубликовано: 20.03.2014 Бюл. № 8

Адрес для переписки:

423236, Республика Татарстан, г. Бугульма, ул.
Алиша, 14, ООО "Инженерно-производственный
центр", Айдуганову Вячеславу Михайловичу

(72) Автор(ы):

Айдуганов Вячеслав Михайлович (RU)

(73) Патентообладатель(и):

Общество с ограниченной ответственностью
"Инженерно-производственный центр" (RU)

(54) **ОТВОД С ПРИВАРЕННЫМИ ПАТРУБКАМИ, ЗАЩИЩЁННЫЙ ОТ ВНУТРЕННЕЙ КОРРОЗИИ
ПОКРЫТИЕМ И ОБЕЧАЙКАМИ ИЗ КОРРОЗИОННОСТОЙКОЙ СТАЛИ**

(57) Формула полезной модели

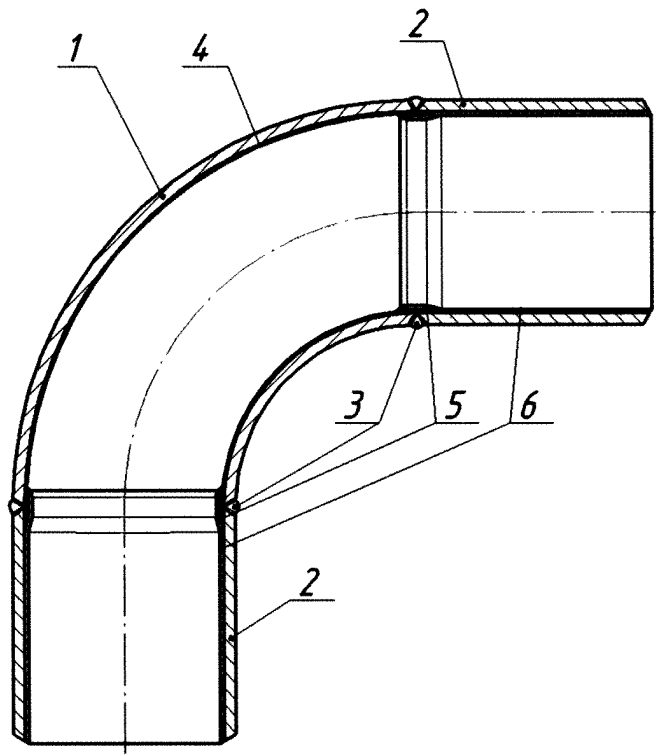
1. Отвод с приваренными патрубками, защищенный от внутренней коррозии покрытием и обечайками из коррозионно-стойкой стали, включающий отвод с приваренными патрубками и внутреннее покрытие, отличающийся тем, что патрубки и их сварные швы с отводом плакированы изнутри обечайками из коррозионно-стойкой стали.

2. Отвод по п.1, отличающийся тем, что между внутренними концами обечаек и отводом находится герметик.

3. Отвод по п.1, отличающийся тем, что между внутренними концами обечаек и отводом размещено уплотнение из упругого эластичного материала.

4. Отвод по п.1, отличающийся тем, что между внутренними концами обечаек и отводом размещено уплотнение из упругого эластичного материала и герметик.

RU 138525 U1



RU 138525 U1