



(12) 发明专利申请

(10) 申请公布号 CN 102865234 A

(43) 申请公布日 2013. 01. 09

(21) 申请号 201210236346. 2

(22) 申请日 2012. 07. 06

(30) 优先权数据

61/506, 055 2011. 07. 09 US

(71) 申请人 拉姆金动力系统有限责任公司

地址 美国华盛顿

(72) 发明人 S. 萨雷托 S. P. 劳勒 P. 布朗

(74) 专利代理机构 北京尚诚知识产权代理有限公司
11322

代理人 龙淳

(51) Int. Cl.

F04D 21/00 (2006. 01)

F04D 29/40 (2006. 01)

F04D 27/00 (2006. 01)

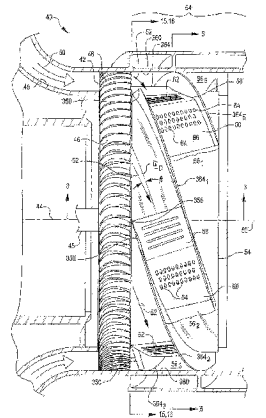
权利要求书 6 页 说明书 21 页 附图 24 页

(54) 发明名称

超音速压缩机

(57) 摘要

一种超音速压缩机,包括具有将超音速状态的气体传输到扩压器的反动式叶片的转子。扩压器包括多个具有收敛部和扩张部的气动管道,使气体减速到亚音速状态然后使亚音速气体膨胀,从而使气体的动能变为静压。气动管道包括改变有效收缩比的结构使得即使当气动管道被设计为高压比时仍然能够起动,以及用于边界层控制的结构。在一个实施方式中,气动管道被设置成,当在与气动管道入口处的流动方向正交的横截面上观察时,具有超过二比一的宽高比。在一个实施方式中,前缘的数目最少化,与附随转子中的叶片数相比,可以少于一半,或远远少于一半。



1. 一种压缩机,包括:

转子,所述转子具有旋转轴和延伸进入气流通道内的多个叶片,所述多个叶片的尺寸和形状设置成作用于选定气体以提供超音速气流;以及

扩压器,所述扩压器包括绕纵轴螺旋布置并设置成接收所述超音速气流的一个或更多气动管道,各个所述一个或更多气动管道包括

(a) 收敛部和扩张部,以及

(b) 旁路气体通道,所述旁路气体通道可操作以从所述收敛部去除至少一些所述超音速气流,从而调整各个所述一个或更多气动管道中的有效收缩比;

所述一个或更多气动管道的尺寸和形状设置成使所述超音速气流减速至亚音速状态。

2. 一种压缩机,包括:

转子,所述转子具有旋转轴和延伸进入气流通道内的多个叶片,所述多个叶片的尺寸和形状设置成作用于选定气体以提供超音速气流;以及

扩压器,所述扩压器具有纵轴,包括绕所述纵轴螺旋布置并设置成接收所述超音速气流的一个或更多气动管道,各个所述一个或更多气动管道包括

(a) 收敛部和扩张部,以及

(b) 几何可调节部分,所述几何可调节部分可操作以改变所述收敛部的形状和/或位置,从而调整各个所述一个或更多气动管道中的有效收缩比;

所述一个或更多气动管道的尺寸和形状设置成使所述超音速气流减速至亚音速状态。

3. 根据权利要求1或2所述的压缩机,其中所述一个或更多气动管道具有围壁,并在一个或更多所述围壁中进一步包括排气吸除口。

4. 根据权利要求1或2所述的压缩机,在所述一个或更多气动管道中进一步包括配置成通过注气来激励边界层的进气喷口。

5. 根据权利要求1或2所述的压缩机,在所述一个或更多气动管道中进一步包括配置成激励边界层的一个或更多涡流发生器。

6. 一种压缩机,包括:

转子,所述转子具有旋转轴和延伸进入气流通道内的多个叶片,所述多个叶片的尺寸和形状设置成作用于选定气体以提供超音速气流;以及

扩压器,所述扩压器绕纵轴布置并包括一个或更多气动管道,所述一个或更多气动管道包括收敛部和扩张部,并具有有效收缩比,所述一个或更多气动管道的尺寸和形状设置成使所述超音速气流从选定的进口马赫数减速至亚音速状态,以及

(a) 旁路气体通道或几何可调节部分中的至少一者或两者,可操作以调整所述有效收缩比,以及

(b) 边界层控制结构,所述边界层控制结构包括一个或更多的(1)用于边界层去除的排气吸除口,(2)用于通过注气来激励边界层的进气喷口,和(3)一个或更多涡流发生器。

7. 根据权利要求6所述的压缩机,还包括邻近所述一个或更多气动管道的吸除子气室,所述吸除子气室与所述排气吸除口流体连通,所述吸除子气室配置用于使经过所述排气吸除口去除的所述选定气体通过所述吸除子气室。

8. 根据权利要求1、2或6中的任一项所述的压缩机,其中所述叶片包括反动式叶片。

9. 根据权利要求8所述的压缩机,其中所述反动式叶片提供跨过所述转子的规定的静

压升高。

10. 根据权利要求 9 所述的压缩机,其中所述反动式叶片对经过其中的所述选定气体提供规定的静压升高比,所述规定的静压升高比基于出口对进口的比,在约一(1)与约一点二(1.2)之间。

11. 根据权利要求 9 所述的压缩机,其中所述反动式叶片对经过其中的所述选定气体提供规定的静压升高比,所述规定的静压升高比基于出口对进口的比,在约一点二(1.2)与约一点四(1.4)之间。

12. 根据权利要求 9 所述的压缩机,其中所述反动式叶片对经过其中的所述选定气体提供规定的静压升高比,所述规定的静压升高比基于出口对进口的比,在约一点四(1.4)与约一点六(1.6)之间。

13. 根据权利要求 9 所述的压缩机,其中所述反动式叶片对经过其中的所述选定气体提供规定的静压升高比,所述规定的静压升高比基于出口对进口的比,大于一点六(1.6)。

14. 根据权利要求 8 所述的压缩机,其中所述转子还包括用于所述反动式叶片的围带。

15. 根据权利要求 1、2 或 6 中的任一项所述的压缩机,其中所述转子用所述扩压器有效密封,以便使气体在其间流动期间的气体泄漏最小化。

16. 根据权利要求 1、2 或 6 中的任一项所述的压缩机,其中经过所述转子的所述选定气体被转向至少九十(90)度的角度 α (α)。

17. 根据权利要求 1、2 或 6 中的任一项所述的压缩机,其中经过所述转子的所述选定气体被转向至少一百(100)度的角度 α (α)。

18. 根据权利要求 1、2 或 6 中的任一项所述的压缩机,其中经过所述转子的所述选定气体被转向至少一百一十(110)度的角度 α (α)。

19. 根据权利要求 1、2 或 6 中的任一项所述的压缩机,其中经过所述转子的所述选定气体被转向约九十(90)度与约一百六十(160)度之间的角度 α (α)。

20. 根据权利要求 1、2 或 6 中的任一项所述的压缩机,其中经过所述转子的所述选定气体被转向约一百一十二(112)度与约一百一十四(114)度之间的角度 α (α)。

21. 根据权利要求 1、2 或 6 中的任一项所述的压缩机,其中各个所述多个叶片具有毂端、尖端和后缘,并且在各个所述多个叶片的所述后缘从所述毂端向所述尖端提供所述超音速气流。

22. 根据权利要求 1 或 6 所述的压缩机,其中所述旁路气体通道可在排气经过所述旁路气体通道的开放、启动状态与使经过所述旁路气体通道的所述排气的通过最小化或停止的关闭、操作状态之间定位。

23. 根据权利要求 22 所述的压缩机,其中所述旁路气体通道包括与所述一个或更多气动管道流体连接的外部通道。

24. 根据权利要求 22 所述的压缩机,其中所述旁路气体通道与大气流体连接,用于向大气排放。

25. 根据权利要求 22 所述的压缩机,其中所述旁路气体通道与一个或更多外部通道流体连接,所述一个或更多外部通道使所述排气直接或间接返回至所述一个或更多气动管道。

26. 根据权利要求 22 所述的压缩机,其中所述旁路气体通道包括内部旁路气体通道,

其中所述内部旁路气体通道在所述一个或更多气动管道内或与其邻近地内部流体连接,以使所述排气直接返回至所述一个或更多气动管道。

27. 根据权利要求 2 或 6 所述的压缩机,其中所述几何可调节部分可在开放、启动状态与关闭、操作状态之间定位,其中在所述开放、启动状态中,所述收敛部允许所述选定气体充分流过所述一个或更多气动管道,以在所述一个或更多气动管道内建立并定位正激波,而在所述关闭、操作状态中,所述收敛部被设定至选定的操作位置。

28. 根据权利要求 2 或 6 所述的压缩机,其中所述几何可调节部分通过改变位置来改变所述一个或更多气动管道的一个或更多的收缩比。

29. 根据权利要求 28 所述的压缩机,其中所述几何可调节部分还包括可旋转构件和致动器,所述可旋转构件由所述致动器驱动,并且其中所述几何可调节部分的尺寸和形状设置成,在所述几何可调节部分随所述致动器移动时,改变所述一个或更多气动管道中的所述一个或更多的所述收敛部的形状。

30. 根据权利要求 6 所述的压缩机,还包括邻近所述一个或更多气动管道的吸除子气室,所述吸除子气室与所述排气吸除口流体连通,所述吸除子气室配置用于使经过所述排气吸除口去除的所述选定气体通过所述吸除子气室。

31. 根据权利要求 6 所述的压缩机,其中所述进气喷口定向成将气体注入所述一个或更多气动管道中的所述选定气体气流中的边界层内。

32. 根据权利要求 6 所述的压缩机,还包括进气口和邻近所述一个或更多气动管道的注气室,所述注气室与所述进气口流体连通,所述注气室配置用于使经所述进气口注入的所述选定气体通过所述注气室。

33. 根据权利要求 31 所述的压缩机,其中所述进气喷口的尺寸和形状设置成提供增加所述选定气体的所述气流的动量的气体射流。

34. 根据权利要求 6 所述的压缩机,其中所述边界层控制结构被配置为所述一个或更多涡流发生器。

35. 根据权利要求 34 所述的压缩机,其中所述一个或更多涡流发生器设置在所述收敛部内。

36. 根据权利要求 34 所述的压缩机,其中所述一个或更多涡流发生器设置在所述扩张部内。

37. 根据权利要求 34 所述的压缩机,其中所述一个或更多涡流发生器包括具有前端和前缘的基部,所述前缘从所述基部的所述前端向外和向后延伸至外端。

38. 根据权利要求 6 所述的压缩机,其中所述一个或更多气动管道中的一个或更多绕所述纵轴螺旋布置。

39. 根据权利要求 38 所述的压缩机,其中所述一个或更多气动管道中的所述一个或更多绕所述纵轴以基本恒定的螺旋角螺旋布置。

40. 根据权利要求 1、2 和 6 中的任一项所述的压缩机,其中所述扩压器包括静止扩压器。

41. 一种用于压缩选定气体的超音速气体压缩机,包括:

外壳,所述外壳包括低压气体进口和高压气体出口;

转子,所述转子包括多个叶片,并配置成作用于选定气体以给予其轴向和切向速度,从

而提供超音速气流；

定子,所述定子包括扩压器,所述扩压器包括配置用于使在其中接收的气体扩散的一个或更多气动管道,所述一个或更多气动管道各自具有收敛部、扩张部和有效收缩比,使得随着超音速气流的输入,各个气动管道在所述选定气体经过其中时,在所述选定气体中生成多个斜激波(S_1 至 S_N)和正激波(S_N),所述一个或更多气动管道具有用于与在设计操作范围内选定的设计操作点关联的操作的进口相对马赫数,所述设计操作范围用于选定的气体成分、气量和气体压缩比,所述一个或更多气动管道包括

(a) 旁路气体通道或几何可调节部分或两者,可操作以调整所述有效收缩比,以及

(b) 边界层控制结构,所述边界层控制结构包括一个或更多的(1)用于边界层去除的排气吸除口,(2)用于通过注气来激励边界层的进气喷口,以及(3)一个或更多涡流发生器。

42. 根据权利要求 41 所述的压缩机,其中所述一个或更多气动管道绕纵轴螺旋布置。

43. 根据权利要求 1、2、6 或 41 中的任一项所述的压缩机,其中所述一个或更多气动管道中的各个气动管道包括与其关联的前缘。

44. 根据权利要求 43 所述的压缩机,其中所述前缘包括从约 0.005 英寸至约 0.012 英寸的前缘半径。

45. 根据权利要求 43 所述的压缩机,其中所述前缘限定约五(5)度与约十(10)度之间的前缘楔形角。

46. 根据权利要求 43 所述的压缩机,还包括所述前缘下游的分隔壁。

47. 根据权利要求 46 所述的压缩机,其中所述分隔壁将所述一个或更多气动管道中的邻近的气动管道隔开,并且其中所述前缘包括所述分隔壁的上游终点。

48. 根据权利要求 46 所述的压缩机,其中所述分隔壁具有约 0.100 英寸或更小的厚度 T。

49. 根据权利要求 43 所述的压缩机,其中所述多个叶片包括数目 B 个叶片,并且其中设置数目 N 个所述一个或更多气动管道,并且其中 B 和 N 选择成避免所述多个叶片与所述一个或更多气动管道之间的谐波干扰。

50. 根据权利要求 43 所述的压缩机,其中各个所述一个或更多气动管道具有中心线,并且其中正交于所述中心线,各个所述一个或更多气动管道具有基本上平行四边形的横截面形状。

51. 根据权利要求 50 所述的压缩机,其中与所述横截面形状关联,各个所述一个或更多气动管道具有约二比一(2:1)或更大的表示为宽度比高度的平均宽高比。

52. 根据权利要求 50 所述的压缩机,其中与所述横截面形状关联,各个所述一个或更多气动管道具有约三比一(3:1)或更大的表示为宽度比高度的平均宽高比。

53. 根据权利要求 50 所述的压缩机,其中与所述横截面形状关联,各个所述一个或更多气动管道具有约四比一(4:1)或更大的表示为宽度比高度的平均宽高比。

54. 根据权利要求 43 所述的压缩机,其中所述扩压器中的前缘的数目为十一(11)或更少。

55. 根据权利要求 49 所述的压缩机,其中所述扩压器中的前缘的数目为所述转子中的叶片数目 B 的约一半(1/2)或更少。

56. 根据权利要求 49 所述的压缩机,其中所述扩压器中的前缘的数目为所述转子中的

叶片数目 B 的约四分之一(1/4) 或更少。

57. 根据权利要求 49 所述的压缩机,其中所述扩压器中的前缘的数目为所述转子中的叶片数目 B 的约百分之十五(15%) 或更少。

58. 根据权利要求 1 或 41 所述的压缩机,其中当所述压缩机以约 1.8 的进口相对马赫数操作时,所述旁路气体通道可操作,用于去除质量百分比从约百分之十一(11%)至约百分之十九(19%) 的量的由所述一个或更多气动管道捕获的选定气体。

59. 根据权利要求 1 或 41 所述的压缩机,其中当所述压缩机以约 2.8 的进口相对马赫数操作时,所述旁路气体通道可操作,用于去除质量百分比从约百分之三十六(36%)至约百分之六十一(61%) 的量的由所述一个或更多气动管道捕获的进口气体。

60. 根据权利要求 1、2、6 或 41 中的任一项所述的压缩机,其中所述一个或更多气动管道的所述进口相对马赫数超过 1.5。

61. 根据权利要求 1、2、6 或 41 中的任一项所述的压缩机,其中所述一个或更多气动管道的所述进口相对马赫数超过 1.8。

62. 根据权利要求 1、2、6 或 41 中的任一项所述的压缩机,其中所述一个或更多气动管道的所述进口相对马赫数为至少 2。

63. 根据权利要求 1、2、6 或 41 中的任一项所述的压缩机,其中所述一个或更多气动管道的所述进口相对马赫数为至少 2.5。

64. 根据权利要求 1、2、6 或 41 中的任一项所述的压缩机,其中所述一个或更多气动管道的所述进口相对马赫数超过约 2.5。

65. 根据权利要求 1、2、6 或 41 中的任一项所述的压缩机,其中所述一个或更多气动管道的所述进口相对马赫数在约 2 与约 2.5 之间。

66. 根据权利要求 1、2、6 或 41 中的任一项所述的压缩机,其中所述一个或更多气动管道的所述进口相对马赫数在约 2.5 与约 2.8 之间。

67. 根据权利要求 1、2、6 或 41 中的任一项所述的压缩机,其中所述一个或更多气动管道相互邻近设置。

68. 根据权利要求 67 所述的压缩机,其中所述邻近的气动管道之间具有共用分隔壁。

69. 一种用于压缩选定气体的超音速气体压缩机,包括:

外壳,所述外壳包括低压气体进口和高压气体出口;

转子,所述转子包括反动式叶片,配置成作用于选定气体以给予其轴向和切向速度,从而提供超音速气流;以及

定子,所述定子包括:

扩压器,所述扩压器包括配置用于使在其中接收的气体扩散的多个气动管道,所述多个气动管道螺旋布置在邻近位置,并且具有收敛部和扩张部,随着所述超音速气流的输入,当所述选定气体经过所述多个气动管道时,在所述选定气体中生成多个斜激波(S_1 至 S_x)和正激波(S_N),所述多个气动管道具有用于与设计操作范围内选定的设计操作点关联的操作的进口相对马赫数,所述设计操作范围用于选定的气体成分、气量、有效收缩比和气体压缩比,并且所述多个气动管道还包括用于调整一些或全部所述多个气动管道的所述有效收缩比的装置,以及用于控制流过所述多个气动管道的气体的边界层的装置。

70. 根据权利要求 69 所述的压缩机,其中用于调整所述有效收缩比的所述装置包括用

于从所述多个气动管道排放所述选定气体的旁路通道。

71. 根据权利要求 69 所述的压缩机,其中用于调整所述有效收缩比的所述装置包括在所述多个气动管道中的几何可调节部分,所述几何可调节部分可在开放、启动状态与关闭、操作状态之间定位,其中在所述开放、启动状态中所述收敛部允许所述选定气体经过所述多个气动管道的增加的流动,而在所述关闭、操作状态中所述收敛部被设定至选定的操作位置。

72. 根据权利要求 69 所述的压缩机,其中用于控制流过所述多个气动管道的气体的边界层的所述装置包括进气喷口。

73. 根据权利要求 69 所述的压缩机,其中用于控制流过所述多个气动管道的气体的边界层的所述装置包括边界层排气吸除口。

74. 根据权利要求 69 所述的压缩机,其中用于控制流过所述多个气动管道的气体的边界层的所述装置包括一个或更多涡流发生器。

75. 根据权利要求 41 或 69 所述的压缩机,其中所述设计操作范围包括具有至少为 3 的气体压缩比的至少一级。

76. 根据权利要求 41 或 69 所述的压缩机,其中所述设计操作范围包括具有至少为 5 的气体压缩比的至少一级。

77. 根据权利要求 41 或 69 所述的压缩机,其中所述设计操作范围包括具有从约 6 至约 12.5 的气体压缩比的至少一级。

78. 根据权利要求 41 或 69 所述的压缩机,其中所述设计操作范围包括具有从约 12 至约 30 的气体压缩比的至少一级。

79. 根据权利要求 1、2、6、41 或 69 中的任一项所述的压缩机,其中所述选定气体包括一种或更多烃类气体。

80. 根据权利要求 1、2、6、41 或 69 中的任一项所述的压缩机,其中所述选定气体包括具有至少氮的分子量的气体。

81. 根据权利要求 80 所述的压缩机,其中所述选定气体包括二氧化碳。

82. 根据权利要求 1、2、6、41 或 69 中的任一项所述的压缩机,其中所述选定气体包括氢。

83. 根据权利要求 1、2、6、41 或 69 中的任一项所述的压缩机,其中在所述多个气动管道中的压缩在间隔开的侧壁之间的通道中实现。

84. 根据权利要求 1、2、6、41 或 69 中的任一项所述的压缩机,其中在所述多个气动管道中的压缩在径向间隔开的边界面之间实现。

85. 根据权利要求 1、2、38 或 42 中的任一项所述的压缩机,其中所述一个或更多气动管道以在约四十五度(45°)至约八十度(80°)的范围内的螺旋角 ψ (ψ) 螺旋布置。

超音速压缩机

[0001] 政府投资声明

[0002] 本发明是在美国能源部授予的合同 No. DE-FE0000493 下在美国政府支持下完成的。美国政府在本发明中具有特定权利。

[0003] 附图的版权

[0004] 本专利文件的公开内容的一部分含有受版权保护的材料。本申请人不反对任何人对出现在专利和商标局专利文件或记录中的专利文件或专利公开内容进行描摹复制,但以任何其它方式保留全部版权。

[0005] 相关专利申请

[0006] 本申请要求 2011 年 7 月 9 日提交的美国临时专利申请序列号 No. 61/506,055 的优先权,其全部内容通过引用结合于本文中。

技术领域

[0007] 本说明涉及用于气体压缩的设备和方法,且更特别地涉及被设计成利用超音速激波压缩的气体压缩机。

背景技术

[0008] 在工业中存在对简单、高效气体压缩机的持续兴趣。这样的装置可用在各种应用中。通过采用与现有技术压缩机设计相比在运行效率上提供改善的压缩机,运行成本可在许多应用中充分改善。此外,从维护成本的角度,期望开发减少旋转组件质量的新型压缩机设计,因为与受到源自温度和压力的应力和应变、但不经受由旋转运动引起的附加载荷的非旋转部件相比,在更换或修理变得必需时通常认为旋转组件比较昂贵。因此,可以理解提供最少化运动部件的新型高效压缩机设计将会是有利的。

[0009] 尽管已设想出多种超音速压缩机,并且一些已由他人试验,然而在 1961 年 3 月 14 日公布且标题为“High Pressure Ratio Axial Flow Supersonic Compressor (高压力比轴流式超音速压缩机)”的美国专利 No. 2,974,858 中反映的 J. K. Koffel 等人的工作对这种工作具有一般的指导意义,并因此暗示出在该领域中仍然存在的技术问题以及关于这些问题需要更好的解决方案以便提高运行能力和压缩效率,该专利的全部公开内容通过引用结合于此。尽管 Koffel 等人的专利描述了使用冲击式叶片转子并说明了具有下游叶片的定子,然而所描述的压缩机几何结构似乎最大仅能够实现文中声明的压力比,该压力比在一处被称为“...在单个转子-定子级中约 4 比 1 的总压力比”。并且尽管 Koffel 等人的专利提到了关于边界层效应的论题,然而并未提供对于这种现象的综合控制,而该综合控制对于避免由边界层与激波的相互作用所导致的扰动会十分有用,尤其可应用于相比该文中提到的压力比更高的压力比的压缩机运行。

[0010] 简而言之,仍然需要提供同时解决各种实际问题的高压力比超音速压缩机的设计,包括(a)提供被设计用于高压力比运行的压缩机的起动,以便控制在被设计用于高压力比和高效压缩的超音速扩压器中的有效位置的正激波,(b)避免过多数目的前缘结构(例如

可在现有技术的多叶片定子中遇到的那样),并使高速超音速气流在进入扩压器时遇到的其它损失最小化,以及(c)提供尤其与在期望的位置保持正激波相关的有效的边界层控制,以使用高效的方式实现高压缩比。

发明内容

[0011] 已开发出在一个实施方式中使旋转部件数目最少化的新颖的超音速压缩机。该压缩机利用具有延伸进入气流通道内的多个叶片的转子来发展进气流中的气体速度,并使进气流切向和轴向加速以将超音速状态下的气流输送至包括一个或更多气动管道(aerodynamic duct)的扩压器中。在一个实施方式中,设置多个反动式叶片,使其提供动能以将气体速度增加至超音速状态,并有规定水平的静压升高。在一个实施方式中,使气动管道的数目减至最少。结果,可利用少量进口(至少一个进口与各气动管道相关联),而不是大量定子叶片。在一个实施方式中,示例性设计使前缘的总数目减至最少,并因此使暴露于进入的超音速气流的前缘的长度减至最少。在一个实施方式中,扩压器的气动管道可包绕例如圆柱形或部分圆锥形上的沿纵轴延伸的回转面。在一个实施方式中,气动管道可设置成螺旋形或螺面状构造。在一个实施方式中,气动管道可设置成具有相对恒定的螺旋角的形状。在一个实施方式中,气动管道可沿基本上圆柱螺旋线构造的中心线设置,使得曲率对挠率之比恒定。可设置其它螺旋形状,包括具有不同的曲率对挠率比的形状。不加限制,在此提供各种实例。例如,在一个实施方式中,气动管道可设置成圆锥螺旋线构造,采取如同位于基础圆锥面上方的轻微螺旋的形式。在各种实施方式中,气动管道可为右旋或左旋,其中进口和喉部基本上以高压超音速气体离开转子叶片的方向取向。其它实施方式可利用气动管道的其它形状(例如,非螺旋形或其它形状),因此在此所述的建议形状仅用于解释,而不进行限制。可在气动管道内利用一系列斜激波和正激波,以便使进入的高速超音速气流有效地转换为高压亚音速气流。在第一静止扩压器之后,可通过蜗壳或本领域中公知的其它适当结构进一步降低气体速度并累积静压。替换性地,可利用第二压缩级。在一个实施方式中,第二压缩级可接受从第一压缩级输出的压缩气体作为进气。第二压缩级可具有包括延伸进入气流通道内的多个叶片的第二转子,和包括另外的气动管道的第二定子,以便进一步压缩离开第一压缩级之后的气体。并且对于特定应用可采用另外的压缩级(例如超过两级)以获得更高的总压缩比。

[0012] 为起动超音速激波系,在一个实施方式中,扩压器可包括旁路气体出口,用于去除进气流的一部分至促进在扩压器内建立超音速激波的程度,以便与选定的压缩比、进口马赫数和选定气体的质量流量的设计点相一致。在一个实施方式中,旁路气体出口可用于进气的一部分经过转子叶片并返回至气动管道的进口的循环。在一个实施方式中,特别是对于空气压缩,旁路气体可简单排放至大气。在一个实施方式中,气体压缩机可在气动管道中设置几何可调节部分,以改变经过扩压器的进气流的量,以便起动并建立稳定的超音速激波运行。在一个实施方式中,可采用起动旁路气体出口和几何可调节部分两者。

[0013] 为使不利的气动效应最小化,并为提高气流经过扩压器的效率,可采用一种或多种边界层控制结构。这样的边界层控制结构可从一种或多种类型的边界层控制技术中选择,包括经由边界层抽取或吸除来去除气流的一部分,或者通过边界层注气来激励边界层,或者通过例如使用涡流发生器进行混合来激励边界层。在一个实施方式中,涡流发生器可

生成多个涡流,其中较大的涡流使同时生成的、邻近的且较小的涡流向边界层旋转并由此进入边界层,且因此由于较小的涡流与边界层混合而控制该边界层。

[0014] 在一个实施方式中,在此说明的压缩机可具有多个气路,即多个气动管道,用于生成超音速激波并允许喉部下流的亚音速扩散。在一个实施方式中,由于超音速激波可位于固定结构内,例如沿着气动管道的固定斜面部分,因此与激波位于转子中的结构之间,或者位于转子和例如周向壁的邻近的固定结构之间的各种现有技术超音速压缩机设计相比,激波位置的控制得以大大简化。

[0015] 此外,静止扩压器内的激波位置避免由于各种转子组件的旋转运动导致的阻力所引起的现有设计技术中存在的寄生损失。更根本地,在此公开的压缩机设计的实施方式采用非常少的突入超音速流动路径中的气动前缘结构,特别是固定结构来发展高压压缩比。这种改进的实现部分是因为提供了使气动管道的数目最少化的设计。在一个实施方式中,对每个气动管道仅设置单个前缘,因此使插入超音速流的前缘表面的数目最少化。因此,与迄今公知的气体压缩机相比,在此公开的压缩机设计具有提供特别是在单个压缩级中以高压压缩比运行时高效的气体压缩机的潜力。例如,不加限制,在此公开的压缩机设计可在单级中以高达约四比一(4:1),或至少约四比一(4:1),或至少约六比一(6:1),或约六比一至约十比一(约6:1至约10:1),或高达约十二又二分之一比一(12.5:1),或高于十二比一(12:1)的压缩比运行。

[0016] 最后,气流配置,特别是详细的转子几何结构和详细的扩压器几何结构的许多变型,可由本领域技术人员和本说明书涉及的技术人员做出而不偏离本文的教导。

附图说明

[0017] 现在将使用说明性的附图通过示例性实施方式说明新颖的超音速压缩机的构造,其中相同的附图标记表示相同的元件,并且其中:

[0018] 图1是部分剖视立视图,在截面中示出进口通道将供气输送至转子上的反动式叶片(从侧面示出以展现露出的叶片)。反动式叶片将超音速状态下的气体输送至具有多个气动管道的静止扩压器。气动管道包括收敛部和扩张部、用于起动的进口旁路气体通道,以及用于边界层控制的边界层排气吸除口(outlet bleed port)。图1还示出扩压器的实施方式,其中气动管道的喉部与气流离开转子叶片的方向密切对齐。

[0019] 图2提供了关于示例性二氧化碳压缩机设计的气体速度图,说明了相对于从转子伸出的反动式叶片在四个不同位置的气体速度分量。

[0020] 图3是转子上的反动式叶片和包括多个气动管道的下游静止扩压器的透视图,示出了具有收敛部和扩张部、以及用于起动的进口旁路通道和用于边界层控制的边界层口的气动管道的螺旋结构,和以虚线表示的邻近的静态结构部分。

[0021] 图4是压缩机的实施方式的部分截面透视图,示出了进口通道、转子上的反动式叶片、包括具有收敛部和扩张部的气动管道的静止扩压器,以及边界层吸除通道。

[0022] 图5是包括使用五(5)个气动管道的静止扩压器的截面图,该气动管道具有收敛部和扩张部,以及用于起动的进口旁路通道和用于边界层控制的边界层吸除口,以及邻近收敛部和扩张部的相关的子气室和通道。

[0023] 图6是类似于图5中首先示出的示例性气动管道的一部分的放大详细视图,但示

出在一个实施方式中使用通过用于边界层控制的排气吸除口进行的边界层吸除,且同时在气动管道内使用涡流发生器以通过混合来控制边界层。

[0024] 图 7 提供了进入反动式叶片转子并经过扩压器的示例性气流路径的周向视图,该扩压器具有前缘,随后是各自具有经由压缩斜面(ramp)提供的收敛部和由膨胀斜面示出的扩张部的多个气动管道,并且示出用于起动的旁路吸除通道,和用于激波稳定性并用于提高效率的、协助边界层控制的边界层排气吸除口。

[0025] 图 8 是图 7 中提供的周向视图的一部分的放大视图,示出了扩压器中的气动管道的前缘,并且还示出经由压缩斜面提供的收敛部和由膨胀斜面示出的扩张部,而且示出起动吸除口和边界层口。

[0026] 图 8A 是图 8 的放大部分,示出了定子的前缘楔形角和位于前缘后方即下游的分隔壁,在一个实施方式中该分隔壁可配置为在静止扩压器中分离相邻气动管道的共用分隔壁。

[0027] 图 8B 是沿图 8A 中的线 8B-8B 截取的截面图,示出了气动管道的前缘,且更具体地示出在一个实施方式中前缘可如何设置成后掠配置,即在流动方向上向后倾斜。

[0028] 图 8C 是图 8A 的放大部分,示出了气动管道前缘的适合的半径。

[0029] 图 9 是压缩机的实施方式的立视截面图,示出用于待压缩进气的气体通道,包括具有收敛部和扩张部的固定气动管道的扩压器,用于气体减速和静压累积的蜗壳,以及相关的变速箱和电动机。

[0030] 图 10 是类似于上面图 3 中所示的反动式转子的实施方式的透视图,但示出使用具有用于叶片的围带(shroud)的反动式转子,并且在该实施方式中,还示出转子围带的圆周部分的迷宫型密封结构的齿。

[0031] 图 11 是类似于上面图 4 中所示的压缩机的实施方式的部分截面图,示出了进气道、具有如图 10 中所示的围带的反动式转子、扩压器,该扩压器包括具有几何可调节收敛部和扩张部的气动管道,并适于改变气动管道的有效收缩比以便在适当位置起动和建立超音速激波,并且还示出使用用于有效控制边界层现象的涡流发生器。

[0032] 图 12 是如上面图 11 中首先示出的位于气动管道内的可调节收敛部和扩张部的实施方式的示意性截面图,进一步示出管道的调节如何通过调节气体通过的可用面积来改变管道中的有效收缩比(也称为收敛比)。

[0033] 图 13 是包括收敛部和扩张部的气动管道的实施方式的示意性截面图,包括了静止扩压器,示出了使用用于起动的气体去除和旁路系统以及使用用于控制边界层现象的边界层吸除系统。

[0034] 图 13A 是包括收敛部和扩张部的气动管道的实施方式的部分截面图,示出了使用用于起动期间的气体去除的可开启门以及使用用于控制边界层现象的边界层吸除系统。

[0035] 图 14 是类似于上面图 3 和 11 中所示的压缩机的实施方式的部分截面透视图,示出了进气道、转子上的具有围带的反动式叶片、包括气动管道的扩压器,该气动管道利用上面图 13 中所示类型的用于起动的气体去除系统,并且还示出了使用用于有效控制边界层现象的边界层吸除系统。

[0036] 图 15 是沿图 1 中的线 15-15 截取的立视截面图,示出了扩压器入口的实施方式,这里示出五(5)个气动管道,并且还示出气动管道前缘的短高度。

[0037] 图 16 是如同沿图 1 中的线 16-16 截取的立视截面图,但示出使用具有七(7)个气动管道的扩压器的替换性实施方式的入口,并且还示出气动管道前缘的短高度。

[0038] 图 17 是压缩机的实施方式的概略侧视图,示出了使用反动式叶片转子(未示出可能的附加叶片围带)与包括在一个实施方式中围绕旋转面螺旋设置的多个气动管道的扩压器,并且其中由虚线表示的旋转面基本上呈圆柱形。

[0039] 图 18 是压缩机的实施方式的概略侧视图,示出了使用反动式叶片转子(未示出可能的附加转子围带)与包括在一个实施方式中围绕旋转面设置成基本上螺旋结构的多个气动管道的扩压器,并且其中由虚线表示的旋转面基本上呈向外倾斜的截锥形。

[0040] 图 19 是压缩机的实施方式的概略侧视图,示出了使用反动式叶片转子(未示出可能的附加围带)与包括在一个实施方式中围绕旋转面设置成基本上螺旋结构的多个气动管道的扩压器,并且其中由虚线表示的旋转面基本上呈向内倾斜的截锥形。

[0041] 图 20 是附设于气动管道的选定表面的涡流发生器的实施方式的概略侧视图,其中涡流发生器被设计成生成至少一(1)个涡流,并且这里如粗虚线所示示出从进气流生成两(2)个涡流。

[0042] 图 21 是上面图 20 中所示的涡流发生器的实施方式的概略端视图,示出在气动管道的选定表面上方首先生成的两(2)个涡流,即较大涡流和较小涡流。

[0043] 图 22 是上面图 20 和 21 中所示的涡流发生器的实施方式的概略端视图,示出两(2)个涡流,即较大涡流和较小涡流,两个涡流转动并使较小涡流向下翻转靠近气动管道的选定表面,以便就位于对邻近选定表面的边界层做功的位置。

[0044] 图 23 是附设于气动管道的选定表面的涡流发生器的实施方式的概略侧视图,其中涡流发生器被设计成生成至少一(1)个涡流,并且这里如粗虚线所示示出从进气流生成三(3)个涡流。

[0045] 图 24 是上面图 23 中所示的涡流发生器的实施方式的概略端视图,示出在气动管道的选定表面上方首先生成的三(3)个涡流,即大涡流、中等大小涡流和小涡流。

[0046] 图 25 是上面图 23 和 24 中所示的涡流发生器的实施方式的概略端视图,示出三(3)个涡流,即大涡流、中等大小涡流和小涡流转动并使较小的涡流向下翻转靠近气动管道的选定表面,以便就位于对邻近选定表面的边界层做功的位置。

[0047] 图 26 是沿具有收敛部和扩张部的气动管道的中心线截取的部分截面图,示出了使用由供应管道供应的、用于通过注气进行的边界层控制的加压气体。

[0048] 图 27 示出图 26 中提供的部分截面图的放大部分,示出了使用用于提供气体供应的管道,该气体供应用于喷射气体射流以控制气动管道中膨胀激波附近的边界层的建立。

[0049] 图 28 是沿扩压器中的基本上螺旋形气动管道的中心线截取的截面图,示出了其中压缩斜面位于向内表面上,并且其中用于起动的吸除空气通道位于气动管道的向外表面上的实施方式,并且还示出多个斜激波结构 S_1 、 S_2 、 S_3 和 S_x 及正激波 S_N ,以及使用涡流发生器控制邻近气动管道的径向内表面的边界层。

[0050] 图 29 是沿扩压器中的基本上螺旋形气动管道的中心线截取的截面图,其中压缩斜面位于向外表面上,示出了其中用于起动和建立激波结构的稳定操作的旁路气体通道位于气动管道的向内表面上的实施方式,并且还示出多个斜激波结构 S_1 、 S_2 、 S_3 和 S_x 及正激波 S_N ,以及使用涡流发生器控制邻近气动管道的内表面的边界层。

[0051] 图 30 是沿扩压器中的基本上螺旋形气动管道的中心线截取的截面图,其中压缩斜面位于向外表面和向内表面上,并且示出其中用于起动和建立激波结构的稳定操作的旁路气体通道位于气动管道的向外表面和向内表面上的实施方式,而且还示出多个斜激波结构 S_1 、 S_2 、 S_3 、 S_4 、 S_5 、 S_6 、 S_7 和 S_x 及正激波 S_N ,以及使用涡流发生器控制邻近气动管道的内表面的边界层。

[0052] 图 31 是示出扩压器的纵向中心线和其中使用的基本上螺旋形的气动管道,以及附随的转子及其旋转中心线的部分周向视图,示出了其中压缩斜面位于向外延伸的后缘表面上,并且其中用于起动和建立激波的稳定操作的旁路气体通道位于收敛的压缩斜面表面上的实施方式,并且还示出多个斜激波结构 S_1 、 S_2 、 S_3 和 S_x 以及正激波 S_N 。

[0053] 图 32 是示出扩压器的纵向中心线和其中使用的基本上螺旋形的气动管道,以及附随的转子及其旋转中心线的部分周向视图,示出了其中压缩斜面位于向内的前缘表面上,并且其中用于起动的吸除空气通道位于收敛的压缩斜面表面上的实施方式,并且还示出多个斜激波结构 S_1 、 S_2 、 S_3 和 S_x 以及正激波 S_N 。

[0054] 图 33 是示出扩压器的纵向中心线和其中使用的基本上螺旋形的气动管道,以及附随的转子及其旋转中心线的部分周向视图,示出了其中压缩斜面位于向内的前缘表面上并且还位于后缘上,而且其中用于起动的吸除空气通道位于两方收敛的压缩斜面表面上的实施方式,并且还示出多个斜激波结构 S_1 、 S_2 、 S_3 、 S_4 等以及正激波 S_N 。

[0055] 图 34 是示出使用至少两个压缩级的概略流程图,其中源自第一压缩机级的高压气体提供给第二压缩机级的低压入口以便进一步压缩。

[0056] 前述附图仅是示例性的,包含可在利用本文所教导原理的实际超音速压缩机设计中存在或省略、或者可在这种压缩机的多种应用中实施的多种元件。其它压缩机设计可使用稍微不同的气动结构、机械布置或处理流程配置,而仍采用文中所述或所提供的附图中示出的原理。已尝试采用示出至少对于理解示例性超音速压缩机设计而言重要的元件的方式绘制附图。这种细节对于提供用于工业系统的高效超音速压缩机设计应该是有用的。

[0057] 应当理解的是,在由权利要求限定的本文的教导的保护范围和覆盖范围内,可根据其教导利用各种特征,因为取决于例如被处理气体的温度和压力等使用状态,该特征对于各种气体压缩应用是必需或有用的,因此会在不同实施方式中 useful。

具体实施方式

[0058] 提供以下详细说明及其涉及的附图用于说明并图解在此阐述的本发明的各方面的一些实例和具体实施方式,而不是为了详尽说明以下说明并要求的本发明的各方面的全部可能的实施方式和实例。因此,本详细说明不且不应以任何方式解释为限制在本申请或在任何相关申请或作为结果的专利中要求的本发明的保护范围。

[0059] 为了便于对本文所公开主题的理解,如以下所阐述的使用许多术语、缩略语或其它速记名称。这些定义的意图仅在于补充本领域技术人员共同的用法。未以其它方式定义的任何术语、缩略语或速记名称均应理解为具有与本文件首次提交的同时期本领域技术人员所使用的普通意义。

[0060] 在本公开中,术语“气动的”应理解为不仅包括空气的处理,而且包括以其它方式说明的压缩和相关设备内的其它气体的处理。因此,更广泛地,术语“气动的”在此应被理

解为包括空气之外的气体的气体动力学原理。例如,可使用所述装置压缩各种相对纯净的气体,或者气体元素和 / 或化合物的多种混合物,且因此如可应用的,术语“气动管道”还将包括在可被理解为气体动力管道的气动管道中压缩空气之外的气体或气体混合物。

[0061] 术语“扩压器”可用于描述被设计用于降低以超音速进入的气体的速度并增加该气体的压力的装置。扩压器可采用一个或更多气动管道,当使用多个气动管道时,这些气动管道将进气分成更小的流动以便处理。这样的扩压器中的气动管道可包括(a)超音速扩压器部,其可采取总体上具有逐渐减小的横截面积的收敛部的形式,并接收超音速气体且生成斜激波,(b)喉部,在该处提供最小喉部横截面积,以及(c)亚音速扩压器部,其可采取具有朝向最终的亚音速扩压器横截面积逐渐增加的横截面的扩张部的形式,并使来自气体速度的动能转换为气体的静压。

[0062] 术语“反动式叶片”可用于描述用以使气体流动加速的具有特征几何形状的叶片,其中将动能和基于出口对进口的压力升高比的规定的压力增加给予从中经过的气体。因此,在如本文所述的反动式叶片中,由反动式叶片对气流做的功导致速度增加以及静压增加。转子中的静压的变化比压缩级的静压的变化通常被称作反动度。因此,术语“反作用诱导器”在此可用于描述反动度大于零的转子。经过反动式叶片的气流的速度增加和压力增加是通过改变气流方向和收缩气流通道面积两者的结合而实现的。关于这种压缩机设计,术语“规定”的压力增加用于表示可对特定压缩机设计规定的压力升高率。

[0063] 术语“进口”在此可用于定义被设计用于接收流体流动,且更具体为气体流动的开口。例如,在超音速压缩机的扩压器的气动管道中,气动管道具有进口,该进口具有形状被设置成捕获并吸入待压缩气体的进口横截面积。进口可具有多种形状,在此提供几种示例性形状。

[0064] 术语“启动”可用于定义起动气流并实现稳定的超音速气流的过程,该超音速气流经过收敛部且流入从气动管道的喉部向下游延伸的、具有总体上增加的横截面积的扩张部的至少一部分。更具体地,启动是一种状态的实现,其中给定被压缩气体的质量流量、进口马赫数和压力比,在气动管道内的期望位置稳定地形成限定气流的超音速状态与亚音速状态之间的边界的激波。一般地,本文所述的各种结构和 / 或系统可用于启动,以便进行在气动管道中启动操作并建立稳定激波系的过程。在各种实施方式中,可设置可变几何形状进口,使得能够通过气动管道内的喉部吞入激波,从而使气动管道起动。在其它实施方式中,气动管道可配置成允许流动到该气动管道的气流的一部分向外部排放,以便同样通过允许经过气动管道内的喉部吞入激波而提供启动。在其它实施方式中,气动管道可配置成允许流动到该气动管道的气流的一部分在内部绕过喉部。这种气流可被再引入气动管道的扩张部中。流经气动管道喉部的减少的气流允许气动管道的起动。当处于启动配置时气动管道的性能与在没有可调气流并具有相同的有效收缩比(换言之,气动管道的堵塞程度)的气动管道中可见的性能将会大致相同。然而,一旦实现启动并建立了稳定的超音速流,则用于提供收敛部周围的部分气体的旁路或提供减少的喉部横截面积的旁通阀、或门、或其它结构可关闭或返回操作位置或操作状态。此后,在操作配置中,本文所述的压缩机提供其中即使采用单个压缩级时仍实现高压比恢复的气动管道。

[0065] 术语“未起动状态”在此可用于描述一种流动状态,待压缩气体在该流动状态下以比在压缩机设计状态下低得多的效率流过进口,并且其中一些甚至大部分进入气体可被进

口排斥而不是适当地吸入用于压缩机的有效操作。在各种实施方式中,在未启动状态期间,在气动管道内激波的设计范围位置,不会适当建立具有稳定激波的超音速流动状态。

[0066] 术语“VG”可用于表示涡流发生器。

[0067] 现在参考图 1,示出了超音速压缩机 40 的示例性设计。压缩机 40 可利用转子 42,转子 42 具有旋转轴 44 和例如驱动轴 45 以及伸入气流通道 48 内的多个叶片 46。叶片 46 的尺寸和形状可设置成作用于选定的进气 50 从而提供超音速气流 52。设置有扩压器 54。在一个实施方式中,扩压器 54 可围绕纵轴 55 (在图 1 中以中心线 C_L 示出) 布置并设置成接收超音速气流 52。在一个实施方式中,扩压器 54 可设置为一个或更多气动管道 56。在一些附图中(例如参见图 15),该一个或更多气动管道 56 可用下标进一步分别地识别为第一气动管道 56_1 、第二气动管道 56_2 、第三气动管道 56_3 、第四气动管道 56_4 (在图 15 中示出)、第五气动管道 56_5 ,并且在图 16 中对于可在特定扩压器 54 设计中利用的各个个别的气动管道 56 示出第六气动管道 56_6 和第七气动管道 56_7 。更一般地,可设置数目 N 个气动管道 56 和数目 B 个叶片 46,其中叶片 46 的数目 B 和气动管道 56 的数目 N 不相等,以便避免不利的谐波效应。尽管在各种现有技术压缩机设计中一般认为可接受 N 减一($N-1$) 或 N 加一($N+1$) 的数目 B 个叶片 46 以避免不利的谐波效应,然而本文注意到通过最少化气动管道 56 的数目,且更具体地通过减少暴露于超音速进气流的组件数目来减少气动损失。因此,在一个实施方式中,叶片 46 的数目可显著超过气动管道 56 的数目,从而减少暴露于超音速流的组件。然而,应选择叶片 46 的数目 B 与气动管道 56 的数目 N 之间的任何比值来避免不利的谐波效应。

[0068] 气动管道 56 各自包括收敛部 58 和扩张部 60。在一个实施方式中,转子 42 可配置有使进气 50 转向的叶片 46,从而以相对于一个或更多下游气动管道 56 的中心线 C_{LD} 的选定出口角 β (β) 提供超音速相对速度气流 52。在一个实施方式中,但不加限制,角度 β (β) 可以设置为零度(0°),其中气流 52 的方向与气动管道 56 的中心线 C_{LD} 对齐,因此在气流 52 的方向与一个或更多下游气动管道 56 的中心线 C_{LD} 之间提供唯一的入射角。换言之,在一个实施方式中,由于气流 52 的方向与在其内出现气流 52 的气动管道 56 的中心线 C_{LD} 相一致(match),因此提供唯一的入射角。然而,应理解,不如此精确对齐的配置也是可行的,但必须注意如果流动出口角 β (β) 不与气动管道 56 对齐,那么将形成一系列激波或膨胀波(expansion fans)(取决于来流的相对攻角是正还是负)以使流动转向,从而在极大程度上与沿中心线 C_{LD} 通过气动管道 56 的流动角相一致。这样的激波或膨胀波系将导致促成总压缩效率下降的总压损失,并降低叶片 46 的给定速度所能达到的总压缩比。作为实例,分别在约 2.0 至约 3.0 的入流马赫数范围内的约 11.0 至约 8.0 度的流动出口角 β (β) 的变化,导致约三(3)个百分点的效率损失。这样的增加损失和相应的级效率降低在各种应用中是可接受的。然而,除导致压力和效率损失的激波或膨胀波情况之外,根据激波系的强度和与之相互作用的边界层系统的厚度,可能出现对边界层相互作用不利的激波或边界层分离问题,从而非设计工况变得更严重。并且,可预期从叶片 46,尤其在其后缘,反射出不利的激波和伴随而来的压力特征,潜在地提高应力并降低叶片 46 的寿命。因此,尽管不是限制性的,趋向于使流动出口角 β (β) 与气动管道 56 的中心线 C_{LD} 对齐的实施方式被认为是最优的。

[0069] 如在图 1 所示,转子 42 和扩压器 54 共同提供压缩级。在需要进一步压缩的情况

下,可采用多个压缩级以便提供期望的最终压力下的气体,例如下面图 34 所示。

[0070] 如图 1 所示,在一个实施方式中,扩压器 54 可在其中包括使激波启动的一个或多个结构,以及提供边界层阻力控制的一个或多个结构,这些在下面将做更完整陈述。在一个实施方式中,提供旁路气体通道 62 从而在启动状态期间去除进气流 52 的一部分,以便调整相关气动管道 56 的有效收缩比。以此方式,气动管道 56 可设计用于高压压缩比下的操作,且仍适应于最终实现向高压压缩比操作的转变的、在气动管道 56 内的稳定超音速激波系的启动。

[0071] 在一个实施方式中,气动管道 56 可包括一个或多个边界层控制结构,例如图 1 中所见的从气动管道 56 去除气体的吸除口 64,其可能被需要用来在气动管道 56 的表面 66 上控制边界层。如下面进一步描述,边界层控制可由一种或更多其它或另外的结构提供,例如由用于通过气体射流注入而激励边界层的进气喷口 70 (参见图 26 和 27)提供,和 / 或由涡流发生器 72 或 74 (参见例如图 20、23 和 28) 提供。

[0072] 现在参考图 2,作为详细设计而不做限制的实例,对于在超音速压缩机的选定设计范围内的设计的实施方式描述了流动情况。转子 42 包括反动式叶片 46,在参考箭头 78 表示的方向上移动。转子 42 中的反动式叶片 46 的使用使进气流能够有效转向,尤其在采用具有带尖锐前缘 80 和尖锐后缘 94 的反动式叶片 46 的转子 42 时。在转子 42 上游的位置 A,可在转子 42 之前遇到小的切向速度(与如下所述的离开转子 42 之后的切向速度相比较),如在云状注释图 82 中的速度图所示。在转子 42 的进入平面,即在位置 B,气体速度被加速,如在云状注释图 84 中的速度图所示。在转子 42 的离开平面,即在位置 C,气体如在云状注释图 86 中示出的速度图中所示移动。最终,在从转子 42 离开之后,在位置 D,气体速度如在云状注释图 88 中的速度图所示。基本上,具有反动式叶片的转子 42 允许通过角度 α (α)使进气 50 高度转向。同时,反动式转子使转子出口处的气体静压增加规定的量,例如,对于文中给出的实例,增加一点六比一(1.6 比 1)的比率。此外,如在云状注释图 88 中阐述的速度矢量图中所见,在位置 D 的轴向速度(约每秒 952 英尺的 $V_{D_轴向}$)、在位置 D 的切向速度(约每秒 1657 英尺的 $V_{D_切向}$)的矢量和,提供在位置 D 的气流 52 的总相对速度(约每秒 1914 英尺的 V_D),因此在气流 52 进入扩压器 54 的气动管道 56 时是超音速的。因此,如图 1 所示,在一个实施方式中,进入扩压器 54 的气动管道 56 的气流 52 的期望的超音速速度,由通过反动式叶片 46 的气体与转子 42 的切向旋转的速度组合而实现。

[0073] 在例如图 1 中图解的超音速压缩机 40 的实施方式中,经过转子 42 的叶片 46 的选定进气可被转向至少九十(90)度的角度 α (α)。在压缩机 40 的实施方式中,经过转子 42 的选定进气可被转向至少一百(100)度的角度 α (α)。在压缩机 40 的实施方式中,经过转子 42 的叶片 46 的选定进气可被转向至少一百一十(110)度的角度 α (α)。在压缩机 40 的实施方式中,经过转子 42 的叶片 46 的选定进气可被转向角度 α (α)。角度 α (α)可以是至少九十(90)度,例如,在约九十(90)度与约一百二十五(125)度之间,或在约九十(90)度与约一百六十(160)度之间,或在约一百一十二(112)度与约一百一十四(114)度之间。

[0074] 在如图 1 所示的压缩机 40 的实施方式中,经过转子 42 的叶片 46 的气体的出口对进口静压比可为至少一(1)。在压缩机 40 的实施方式中,经过转子 42 的叶片 46 的气体的出口对进口静压比可为至少一点二(1.2)。在压缩机 40 的实施方式中,经过转子 42 的叶

片 46 的气体的出口对进口静压比可为至少一点四(1.4)。在压缩机 40 的实施方式中,经过转子 42 的叶片 46 的气体的出口对进口静压比可为至少一点六(1.6)。出口对进口静压比可为至少一(1),例如,在约一(1)与约一点二(1.2)之间,或在约一点二(1.2)与约一点四(1.4)之间,或在约一点四(1.4)与约一点六(1.6)之间,或大于约一点六(1.6)。

[0075] 如图 3 所示,在一个实施方式中,转子 42 中多个叶片 46 中的各个可具有毂端 90、尖端 92 和后缘 94。在一个实施方式中,叶片 46 在其后缘 94 具有超音速气流 52。在一个实施方式中,在后缘 94 的超音速气流可从毂端 90 到达后缘 94 的尖端 92。

[0076] 如图 10 和 11 所示,在一个实施方式中,转子 100 可设置成具有用于叶片 103 的围带 102。转子 100 上的这种带有围带的叶片 103,将被本领域技术人员理解为关于叶片 103 上的从后缘 108 的毂端 104 到尖端 106 的超音速气流,在其他方面如上所述。在一个实施方式中,围带 102 可包括迷宫型密封部 110 和 112。通过使用迷宫型密封或其它合适密封,例如蜂窝密封、干气密封、刷式密封等,转子 100 可关于下游气动管道例如管道 162 被有效密封,以使气体在其间流动期间的漏气最小化。

[0077] 跨图 1 中剖面线 5-5 的扩压器 54 的截面在图 5 中示出。如在该实施方式中所示,采用五(5)个气动管道,更具体地为气动管道 56_1 、 56_2 、 56_3 、 56_4 和 56_5 ,各自具有收敛部 58 和扩张部 60。进口旁路气体通道 62 被示出为,可通过去除排气 113 而有利于起动,如图 6 中功能性图解并如下面参考图 6 进一步讨论的。如在图 5 和 6 中图解,子气室 114_1 、 114_2 、 114_3 、 114_4 和 114_5 被示作用于来自各自相关联的气动管道 56_1 、 56_2 、 56_3 、 56_4 和 56_5 的排气 113 的运输管。这里示出以边界层吸除口 64 的形式设置的边界层控制结构,通过去除吸除气 121 而用于边界层控制。边界层吸除子气室 122_1 、 122_2 、 122_3 、 122_4 和 122_5 被示作用于来自各自相关气动管道 56_1 、 56_2 、 56_3 、 56_4 和 56_5 的边界层吸除气体 121 的运输管。通常,用于处理排气 113 的子气室 114_1 、 114_2 、 114_3 、 114_4 和 114_5 和用于处理吸除气 121 的子气室 122_1 、 122_2 、 122_3 、 122_4 和 122_5 可从它们各自的气动管道 56 向内设置,排气 113 和吸除气 121 从这些子气室中除去。

[0078] 参考图 6,示出示例性气动管道 56_1 的一部分的放大详图。此处,进口旁路气体通道 62 的使用被示为可在压缩机的起动期间用于去除排气 113。同时,边界层吸除口 64 被示为,通过将吸除气 121 移除到子气室 122_1 中而用于边界层控制,该控制可发生在正常操作期间,或在起动期间,或在两者期间。此外,在气动管道 56_1 内示出示例性的涡流发生器 74,用于通过使边界层气流与更远离表面 123 的更高速气流混合来控制边界层。可在任何特定设计中合理采用多种涡流发生器,无论是具有本文所述的具体设计,还是选自本领域技术人员迄今已知的一种或更多种涡流发生器构造。

[0079] 在一个实施方式中,例如在图 4 中图解,旁路气体通道 62 可包括与其流体连通的出口阀 116,该出口阀 116 可在使排气 113 从中通过的开放、启动状态与使所排放的旁路气体 113 的流动最小化或停止的关闭、操作状态之间定位。子气室 114 可设置为收集旁路气体 113,其中出口阀 116 调节所收集的旁路气体 118 经外部通道 120 向外通过。在这样的实施方式中,气动管道 56 具有以旁路气体通道 62 的形式存在的出口,旁路气体通道 62 与外部通道 120 流体连通。在一个实施方式中,所收集的旁路气体 118 可以如虚线 118' 所示返回进口通路 48。或在空气压缩的情况下,所收集的旁路气体 118 可直接排放到大气,如在图 4 和 14 中由虚线 119 所示。

[0080] 相似地,在多种实施方式中,边界层吸除口 64 可包括出口阀 124,该出口阀 124 在吸除气 121 流经的(见于图 4)的开放位置与避免通过吸除气 121 的移除而去除边界层气体的关闭位置之间定位。例如,边界层吸除子气室 122 可示为用于收集吸除气体 121,其中出口阀 124 用于使所收集的吸除气 126 经外部管线 128 向外通过。在这样的实施方式中,来自气动管道 56 的边界层吸除口 64 与外部管线 128 流体连通。如图 4 所示,在一个实施方式中,所收集的吸除气 126 可如虚线 126' 任选示出的那样进行再循环,返回进口通道 48。或在空气压缩的情况下,所收集的吸除气体 126 可排放到大气,如在图 4 和 14 中由虚线 127 所示。

[0081] 在其它实施方式中,如在图 13 和 14 中所见,压缩机可设置成使用由内部气体通道壳体 133 的内壁 131 所划定的内部起动旁路气体通道 130。在这样的构造中,内部旁路气体通道 130 在气动管道 132 内部或与气动管道 132 邻近地流体连接,从而使旁路气体 134 逸出收敛部 136,并如图 13 中参考箭头 148 所示使旁路气体 134 直接返回气动管道 132,从而到达其扩张部 138。在一个实施方式中,铰接进口门 140 可具有致动器联杆 142 以便打开虚线所示的旁路出口 144。旁路气体 134 通过旁路出口 144 逸出然后如图 13 中参考箭头 146 和 148 所示通过旁路返回开口 154 返回。铰接返回门 150 可具有致动器联杆 152 以便打开图 13 中的虚线所示的旁路返回开口 154。

[0082] 注意图 13A,其示出用于在气动管道 132 中实现超音速激波启动的另一实施方式。在图 13A 中,旁路出口门 155 在端壁 156₁ 和 156₂ 之间提供以虚线示出的旁路出口开口 156,从而允许由参考箭头 157 示出的气体逸出气动管道 132 的收敛部 136。在一个实施方式中,致动器 158 可设置为如参考箭头 158₁ (打开) 和 158₂ (关闭) 所示般来回移动,以使用联杆 158₃ 使旁路出口门 155 绕枢轴销 155₁ 转动,而开启和关闭旁路出口门 155。由参考箭头 157₁ 标记的逸出旁路气体被包含在旁路气体通道壁 159 中,该旁路气体通道壁 159 提供可加压机室(plenum) 来容纳旁路气体。在一个实施方式中,致动器 158 不是围壁,因为由参考箭头 157₁ 标记的逸出旁路气体如参考箭头 161_A 和 161_B 所示自由地向外通过至旁路气体通道壁 159。一旦加压,旁路气体如参考箭头 157₂ 所示通过扩大的喉部开口 O₂ 和之后的喉部开口 O₂ 下游而逸出。在启动配置时喉部 O₂ 的扩大面积 A₂ (未示出,但对应于喉部 O₂ 的开口) (与在操作配置时喉部 O₁ 的面积 A₁ 比较) 使旁路气体能够向下游经过气动管道 132,如由参考箭头 157₂ 表示。在一个实施方式中,旁路出口门 155 可具有边界层吸除通道 155₂,如参考箭头 155₃ 和 155₄ 所示用于边界层吸除。更概括地,超音速激波的启动是通过打开例如旁路出口门 155 的旁路气体通道,然后使叶片 46 达到全速而建立的。然后,旁路出口门可平稳关闭从而使气动管道 132 的喉部 O₁ 进入为气动管道 132 建立设计收缩比的设计面积状态。此时,允许背压即在气动管道 132 的扩张部 138 中的静压升高,从而为操作建立起设计排出压力。在操作期间采用边界层控制结构来控制边界层,无论是通过吸除、混合、注气或其组合,或其它合适的方式。为停机,降低背压,关闭叶片 46 的驱动,并允许压缩机旋转而停止。

[0083] 参考图 11 和 12,在一个实施方式中的压缩机可在气动管道 162 中使用几何可调节部分 160。如在图 11 和 12 中所见,几何可调节部分 160 可在两个位置之间定位,一个位置用于虚线示出的具有较大喉部 O₂ 面积 A₂ 的启动状态,其中收敛部 164 允许增加的选定气体流过气动管道 162,另一位置用于操作状态,其中收敛部 164 设定至实线示出的具有喉部 O₁ 面积 A₁ 的选定操作位置。将几何可调节部分 160 调节到操作位置并因此提供图 12 中实线

示出的较小喉部 O_1 面积 A_1 , 允许进行比几何可调节部分 160 处在图 12 中虚线 163 所示的启动位置并具有喉部 O_2 面积 A_2 时更高压缩比的操作。即, 几何可调节部分 160 移动从而改变气动管道 162 的收缩比。在多种实施方式中, 一个或更多的几何可调节部分 160 可对于具体的压缩机设置在一个或更多的气动管道 162 中。如图 12 所示, 在一个实施方式中, 几何可调节部分 160 的调整可包括使管道 162 的收敛部 164 和扩张部 166 的长度延伸长度 L 。在一个实施方式中, 这样的调整可通过使用枢轴销 167 实现。在一个实施方式中, 在锚定件 168 与连接点 170 之间延伸的致动器 166 可设置成移动几何可调节部分 160, 并允许例如在枢轴销 167 处的移动。

[0084] 现在返回到边界层控制结构, 在一个实施方式中, 这样的结构可以配置成扩压器 54 中的多种气动管道 56 中的边界层吸除口 64, 例如在图 1 或图 4 所示。这样的边界层吸除口 64 可在一个或更多围壁中, 例如在图 1 或 4 所示的气动管道中扩张部 60 的表面 66 中穿孔形成。与边界层吸除口 64 相邻的可以是吸除子气室, 例如上面图 4 的实施方式中所标记的, 或如在图 13 中可见的子气室 122。因此, 可提供与边界层吸除口 64 流体连通的吸除子气室 122, 因此吸除子气室 122 配置成使从边界层吸除口 64 移除的气体在从中经过。尽管示出边界层吸除口 64 在扩张部 60 中, 这样的吸除口可设置在气动管道 56 的其它围壁中, 例如径向向外的部分, 或侧壁, 或在其它径向向内的部分上。

[0085] 在另一实施方式中, 可通过使用边界层控制结构而提供边界层控制, 例如在图 26 和 27 中所示的进气喷口 70。(注意进气喷口 70 也可被描述为进气喷嘴) 在一个实施方式中, 进气喷口 70 可取向为, 在与流过一个或更多气动管道 56 的气流一致的方向上将气体 172 注入边界层 174, 因此在如图 26 和 27 中由参考箭头 176 示出的气流方向上加速并由此激励边界层 174。如图 26 所示, 在一个实施方式中, 由室壁 182 所划定的注气室 180 可设置为与一个或更多气动管道 56 邻近。注气室 180 与进气喷口 70 流体连通, 并且注气室 180 配置为使将要通过进气喷口 70 而注入的气体流经其中。因此在一个实施方式中, 配置为进气喷口 70 的边界层控制结构在一个或更多气动管道 56 中与边界面 184 或 185 邻近设置。如图 26 和 27 所示, 进气喷口 70 可被设置成, 在与气体 176 经过一个或更多气动管道 56 的流动基本对齐的方向上排放气体 172。如图 27 所示, 注气进气喷口 70 的尺寸和形状设置成提供气体 172 的射流, 以通过增加气动管道 56 的气体的边界层 174 的邻近气流的动量而激励边界层, 其中来自注气进气喷口 70 的气体 172 注入到该边界层 174 中。

[0086] 在一个实施方式中, 注气喷口 70 可设置为与高压气体源例如注气室 180 流体连通的至少一个喷嘴的形式。源自高压气体源例如注气室 180 的气体以高于边界层 174 中气体压力的压力提供。注气喷口 70 具有在气动管道中表面 184 的下游并邻近表面 185 的出口喷嘴 183。注气喷口 70 以将源自高压气体源的高压气体通过注气喷口 70 引出并进入边界层 174 的方式定位和成形。在一个实施方式中, 注气喷口 70 可以一定方式成形, 以将这样的高压气体引入边界层 174 中并且沿表面 185, 从而重激励边界层 174 的压力分布, 使得这样的压力分布在边界层气体吸入之前接近自由流气体分布。在一个实施方式中, 表面 185 可以是在注气喷口 70 下游的基本平滑并连续的表面。

[0087] 现在参考图 20 至图 25, 在一个实施方式中, 边界层控制结构可设置为涡流发生器, 例如涡流发生器 72 和 74。此外, 如图 11 所示, 涡流发生器 72 可设置在气动管道 162 的收敛部 164 上。同样, 涡流发生器 74 可设置在气动管道 162 的扩张部 165 上。如图 20 所

示, 涡流发生器 72 可包括具有前端 202 和前缘 204 且安装于合适表面 201 的基部 200, 其中前缘 204 向外和向后延伸, 即在从基部的前端 202 到外端 206 的下游方向上延伸。在一个实施方式中, 前缘 204 包括沿前缘 204 的至少一个有角度不连续段, 用于生成至少一个涡流。在一个实施方式中, 前缘 204 包括在基部 200 以上高度 H_1 的第一有角度不连续段 210, 以及在基部 200 以上高度 H_2 的第二有角度不连续段 212, 用于生成两个涡流。如图 23 中所示的涡流发生器 74, 在一个实施方式中, 前缘 204 包括在基部 200 以上高度 H_1 的第一有角度不连续段 210, 在基部 200 以上高度 H_2 的第二有角度不连续段 212, 以及在基部 200 以上高度 H_3 的第三有角度不连续段 214, 用于生成三个涡流。在多种实施方式中, 多个涡流发生器 72 和 / 或 74 可设置在一个或更多气动管道 162 (参见图 12) 的每一个中、或例如在图 1 中图解的类似气动管道 56 的每一个中。涡流发生器可设置成刚说明的新颖构造, 或本领域技术人员将会理解的迄今已知的构造。

[0088] 在一个实施方式中, 涡流发生器可设置成具有为高度 H_2 减高度 H_1 的结果的约 1.6 倍的高度 H_1 。在一个实施方式中, 高度 H_2 可以是高度 H_3 减高度 H_2 的结果的约 1.6 倍。因此, 在一个实施方式中, 在各自的多涡流实施方式中用来生成涡流的涡流发生器中, 不连续段的高度比可以是约 1.6, 大致是所谓的“黄金比例”。通常, 黄金比例(更精确为 1.618)由希腊小写字母 ϕ (ϕ) 指代。关于涡流强度, 如果高度比等于 ϕ (ϕ), 那么强度比, 即在第一与第二涡流之间的可比强度应等于 $(\phi)^{-2}$ 。通常, 如图 21 和 22 之间并同样在图 24 和 25 中所示, 在涡流发生器的设计中, 有用的技术可以是使用较大、和较强的涡流, 即 V_1 , 使较小涡流即 V_2 向表面 201 转动。同样, 具有三个涡流时, 这样的技术包括使较大、较强的涡流即 V_1 和 V_2 转动从而向表面 201 驱动较小涡流 V_3 。以此方式, 本来可能不能与靠近 (against) 表面 201 的边界层混合的较大涡流 V_1 能够携带能量, 从而依靠朝向表面 201 的较小涡流 V_3 的运送使较高能量流体与边界层混合。

[0089] 在多种实施方式中, 如图 17、18 和 19 所示, 一个或更多气动管道 56 布置在定子 (例如以上图 1 中所示的静止扩压器 54) 中, 并可包绕沿中心线 C_{1s} 所示的纵轴。在一个实施方式中, 如图 17 所示, 静止扩压器 221 的一个或更多气动管道 56 中的一个或更多如同包卷在基本圆柱形的基底 220 上。在这样的实施方式中, 气动管道 56 可绕沿定子中心线 C_{1s} 示出的纵轴以基本恒定的螺旋角 ψ (ψ) 螺旋形布置在相邻位置。或者, 气动管道 56 的取向可使用补偿超前角 δ (δ) 来描述, 如图 17 所示。在这样的实施方式中, 第一气动管道 56_1 的中心线 C_{1D} 以及第二气动管道 56_2 (以及实施方式中其它管道) 的中心线 C_{1D} 可以平行。在多种实施方式中, 可采用在约四十五度 (45°) 至约八十度 (80°) 的范围内的螺旋角 ψ (ψ)。在本文公开的设计中, 在气动管道例如图 17 中的 56_1 中接收气体, 而不使如图 1 所示从叶片 46 输送而来的气流转向可能是有利的。在图 18 所示的不同设计中, 扩压器 223 的气动管道 56_3 和 56_4 可如同包卷在作为基底 222 的向外扩张的锥形段上。在另一不同的可替换实施方式中, 如图 19 所示, 扩压器 225 中的气动管道 56_6 和 56_7 可如同包卷在作为基底 224 的向内缩减的锥形段上。

[0090] 总之, 如可从图 9 中部分设想到的, 超音速气体压缩机 230 可设置为用于压缩选定气体 232, 其中压缩机 230 包括具有低压气体进口 236 和高压气体出口 238 的外壳 234。可在扩压器 54 的下游采用涡壳或收集器 239 从而进一步在高压气体 240 中将动能转变为压能。如图 1 中示出的具有叶片 46 的转子 42 (或如图 10 和 11 中示出的转子 100 上的有围

带叶片 103) 可设置为作用于选定气体 232, 从而赋予其速度, 以向包括一个或更多气动管道 56 的扩压器 54 提供超音速气流 52 (参见图 1)。如图 9 所示, 也可在扩压器 54 下游设置消涡器 (deswirler) 57, 从而在需要时使气流转向轴向方向。然而, 与消涡器 57 相关的损失可以在一些实例中避免, 并在如图 9 所示排放到涡壳 239 时可以是任选的。具有叶片 46 的转子 42 (或转子 100 上的有围带叶片 103, 如图 10 和 11 所示) 可由驱动器 241 (例如电动机或其它动力源) 通过转轴 238 来驱动, 驱动器类型和尺寸, 以及相关驱动系统组件例如变速箱 242 或轴承 244 等的挑选可由本领域技术人员根据具体应用而选择。

[0091] 如图 28 中可见, 示例性气动管道 56_g 可设置在图 1 所示类型的静止扩压器 54 中。在一个实施方式中, 图 28 中所示的气动管道 56_g 可以绕纵轴例如绕图 17 的中心线 C_{Ls} 基本上螺旋形布置。返回图 28, 气动管道 56_g 包括收敛部 58 和扩张部 59 (此处示出在气动管道 56_g 的径向向内侧上分别由斜面 246 和 248 提供), 其中当气体从超音速状态 (马赫 >1) 经过气动管道 56_g 到亚音速状态 (马赫 <1) 时, 超音速 (马赫 >1) 气流的输入在选定气体 50 中生成多个斜激波 S_1 至 S_x 和正激波 S_N 。气动管道 56_g 可设计成, 即尺寸和形状设置成用于一定的进口相对马赫数, 该进口相对马赫数用于与在设计操作范围内选定的设计操作点相关的操作, 该设计操作范围用于选定的气体成分、气量和气体压缩比。压缩机设计可以为选定的质量流而配置, 即为将要压缩的气体的具体量而配置, 而且气体可具有与温度和压力相关的某些进气状态 (或这样状态的预期范围), 这些必须在设计中加以考虑。进气可以是相对纯的单一组分, 或可以是多种元素或多种化合物的混合物, 或多种元素与多种化合物的混合物, 或预期气体可依据组成来分类。在以给定进口气压启动时, 可能期望实现特定的最终压力, 因此必须为具体的压缩机设计选择期望的气体压缩比。给定设计约束, 例如气体成分、气体质量流量、进口状态和期望的出口状态, 用于具体压缩机的气动管道必须将尺寸和形状设置用于以选定的进口马赫数和气体压缩比操作。本文中描述的设计允许使用高气体压缩比, 尤其与缺少调整有效收缩比的能力的自启动压缩机设计相比较。因此, 本文中提供的设计在可启动的气动管道中于操作期间, 提供关于吞咽 (swallow) 激波结构并建立稳定的超音速激波配置的压缩, 而保留使高压比操作成为可能的设计特征, 包括斜激波结构和喉部尺寸, 从而支持设计的吞吐量和压缩压力比。如图 28 所示, 在一个实施方式中, 旁路气流通道可设置为气动管道 56_g 的分界面 252 中的出口 250 (此处, 分界面 252 示作气动管道 56_g 的径向向外分界面)。旁路气体通道出口 250 与外侧室 254 (分别表示为外室 254_1 、 254_2 、 254_3 和 254_4) 流体连通, 因此可如箭头 256 所示, 通过除去从气动管道而来的气体来改变气动管道例如管道 56_g 的有效收缩比。同样, 在一个实施方式中, 可选择如本文中所描述的合适的边界层控制结构, 例如使用多个涡流发生器 72、74。

[0092] 相似地, 如图 29 中可见, 气动管道 56 例如示例性气动管道 56_g 可设置在如图 1 所示的静止扩压器 54 中。图 29 所示的气动管道 56_g 可螺旋包绕扩压器 54 的纵轴, 例如就像在本图 29 中提供的截面是沿着图 1 中气动管道 56_2 示出的中心线 C_{Ld} 而取得的。如图 29 所示, 气动管道 56_g 包括收敛部 58 和扩张部 60 (这里示出在气动管道 56_g 的径向向外侧面上分别设置有斜面 260 和 262), 其中当气体从超音速状态 (马赫 >1) 经过气动管道 56_g 到亚音速状态 (马赫 <1) 时, 超音速 (马赫 >1) 气流的输入在选定气体 50 中生成多个斜激波 S_1 至 S_x 和正激波 S_N 。气动管道 56_g 可设计成, 即尺寸和形状设置成用于一定的进口相对马赫数, 该进口相对马赫数用于与在设计操作范围内选定的设计操作点相关的操作, 该设计操作范

围用于选定的气体成分、气量和气体压缩比。如图 29 所示,在一个实施方式中,旁路气流通道可设置为在气动管道 56₉ 的分界面 266 中的出口 264 (此处,分界面 266 示为气动管道 56₉ 的径向向内分界面)。旁路气体通道出口 264 与内侧子气室 268 (分别表示为内侧子气室 268₁、268₂、268₃ 和 268₄ 等) 流体连通,因此如箭头 269 所示,气动管道例如管道 56₉ 的有效收缩比可通过除去来自气动管道的气体来改变。同样,在一个实施方式中,可选择在本文中描述的合适的边界层控制结构,例如使用边界层吸除口 270 以便将气体 271 移除进入内侧吸除子气室 272₁、272₃、272₃。同样,在一个实施方式中,可采用多个涡流发生器 72、74 以帮助边界层控制。然而,要注意外侧室 272₁、272₃、272₃ 等的可用性,这些外侧室也可以本文描述以外的其它方式而用于旁路气体移除或边界层吸除与控制,以适合于具体的设计。

[0093] 用于扩压器 54 例如首先在图 1 中示出的扩压器 54 的示例性气动管道 56₁₁ 的另一配置可见于图 30。如图 30 所示,在一个实施方式中,示例性气动管道 56₁₁ 可以以螺线形配置并包绕扩压器 54 的纵轴,例如就像在本图 30 中提供的截面是沿着图 1 中气动管道 56₂ 示出的中心线 C_{1D} 而取得的。如图 30 所示,气动管道 56₁₁ 包括收敛部 58 和扩张部 60。在该实施方式中,以内侧收敛斜面 274 和外侧收敛斜面 276 形式存在的相对径向围壁提供收敛部 58。同样,在该实施方式中,以内侧扩张斜面 280 和外侧扩张斜面 281 形式存在的相对径向围壁提供扩张部 60。另外,气动管道 56₁₁, 相似于其它气动管道 56, 可按需要包括侧壁, 从而形成可加压管道, 其在实施方式中可以是以图 28、29 或 30 中没有示出的横向分隔壁的形式, 但可设置为在图 1、7 和 8 所示的示例性扩压器 54 设计中所图解的分隔壁 364 (视采用的气动管道 56 的给定数目分别识别为分隔壁 364₁、364₂、364₃ 等)。在图 30 中示出的实施方式中, 当气体从超音速状态(马赫 >1) 经过气动管道 56₁₁ 到亚音速状态(马赫 <1) 时, 内侧收敛斜面 274 和外侧收敛斜面 276 接收超音速(马赫 >1) 气流的输入, 并在选定气体 50 中生成多个斜激波 S₁ 至 S_x 和正激波 S_N。气动管道 56₁₁ 可设计成, 即尺寸和形状设置成用于一定的进口相对马赫数, 该进口相对马赫数用于与在设计操作范围内选定的设计操作点相关的操作, 该设计操作范围用于选定的气体成分、气量和气体压缩比。如图 30 所示, 在一个实施方式中, 旁路气流通道可设置为在气动管道 56₁₁ 的分界面中的出口 278 (此处, 气动管道 56₁₁ 的径向向外分界面示作为外侧收敛斜面 276)。旁路气体通道出口 278 与外侧室 282 (分别表示为外室 282₁、282₂、282₃ 等) 流体连通, 从而气动管道例如管道 56₁₁ 的有效收缩比可通过如箭头 284 所示除去气动管道的气体来改变。另外, 旁路气流通道可设置为在气动管道 56₁₁ 的分界面中的出口 288 (此处, 该分界面示作为气动管道 56₁₁ 的径向向内分界面, 即内侧收敛斜面 274)。旁路气体通道出口 288 与内侧子气室 292 (分别表示为内侧子气室 292₁、292₂ 和 292₃ 等) 流体连通, 从而气动管道例如管道 56₁₁ 的有效收缩比可如箭头 284 和 294 所示(在图 30 中示出) 通过除去气动管道中的气体来改变。同样, 在一个实施方式中, 可选择本文中描述的合适的边界层控制结构, 例如使用边界层吸除口 294 将气体 296 移除到内侧吸除子气室 298₁、298₂、298₃ 中。并且, 在一个实施方式中可采用标示为“VG” 72、74 的多个涡流发生器将不利的边界层效应降至最低。

[0094] 现在注意图 31、32 和 33, 其提供了超音速压缩机的另一实施方式, 更具体地为在在这样的压缩机中的静止扩压器的配置, 其中在气动管道中采用横向气体压缩(lateral gas compression) 而非径向压缩, 该横向气体压缩在分界相邻侧壁之间的通道中发生(即发生在径向隔开的围壁之间的通道中)。图 31、32 和 33 提供局部周向视图, 其示出静止扩压器

(定子)的纵向中心线 C_{Ls} 和其中使用的基本上螺旋形的气动管道,以及附随的转子 42 (如图 1 中所见)和旋转中心线 299。在图 31、32 和 33 所示的实施方式中,提供气动管道设计,其中横向地进行压缩,即在隔开的侧壁之间的通道中进行,而不是通过例如在图 1 中示出的或在图 28、29、30 中为多种可替换实施方式而详细阐述的气动管道中的径向隔开围壁中进行。图 31 图解一个实施方式,其中使用各自的下游侧壁 302 来在气动管道 300 (分别表示为气动管道 300_1 、 300_2 和 300_3 等)中进行压缩。图 32 提供一个实施方式,其中使用上游侧壁 306 在气动管道 304_1 、 304_2 和 304_3 等中进行压缩。图 33 提供一个实施方式,其中使用下游侧壁 310 与上游侧壁 312 在气动管道 308_1 、 308_2 和 308_3 等中进行压缩。

[0095] 在图 31 中,具有多个叶片 46 的转子 42 可以如上所述而设置。或者,可如上所述采用有围带的转子(例如图 10 和 11 所示的具有围带 102 的转子 100)。处于超音速(马赫 >1)的气流 52 供给到多个气动管道 300。使用下游侧壁 302 来设置收敛部 314,下游侧壁 302 反射由前缘 316 生成的斜激波 S_1 、 S_2 等。在这样的实施方式中,气动管道 300 的径向向内围壁 318 可以与基础基部例如图 17、18 和 19 所示的圆柱或圆锥形或其它平滑弯曲的形状一致而平滑地绕行。在一个实施方式中,旁路气体出口 320 可设置成在起动期间将旁路气体 322 移除到例如在本文别处以其它方式描述的外侧或内侧子气室(未示出)中。当为选定的操作状态于期望的设计位置上建立正激波 S_N 时,可终止旁路气体 322 的移除。随着气体在气动管道 300_1 、 300_2 、 300_3 等的亚音速部分(马赫 <1)中减慢,气流 52 的动能转变为气体压力。

[0096] 在图 32 中,示出另一实施方式。此处,具有多个叶片 46 的转子 42 可以如上所述而设置。或者,可采用具有围带的转子(例如图 10 和 11 所示的具有围带 102 的转子 100)。处于超音速(马赫 >1)的气流 52 供给到多个气动管道 304 中,此处部分识别为单独的气动管道 304_1 、 304_2 和 304_3 。使用上游侧壁 306 设置收敛部 330,上游侧壁 306 反射经前缘 332 生成的斜激波 S_1 、 S_2 等。在这样的实施方式中,气动管道 304 的径向向内围壁 334 可以与基础基部例如图 17、18 和 19 所示的圆柱或圆锥形或其它平滑弯曲的形状一致而平滑地绕行。在这样的实施方式中,旁路气体出口 320 也可设置为在起动期间将气体 322 移除到例如本文中别处以其它方式描述的外侧室或内侧子气室(未示出)中。当为选定操作状态于期望设计位置上建立正激波 S_N 时,可终止旁路气体 322 的移除。随着气体在气动管道 304_1 、 304_2 、 304_3 等的亚音速部分(马赫 <1)中减慢,气体的动能转变为气体压力。

[0097] 在图 33 中,示出使用横向压缩而非径向压缩的另一实施方式。此处,具有多个叶片 46 的转子 42 可以设置如上。或者,可以采用具有围带的转子(例如在图 10 和 11 中示出的具有用于叶片 103 的围带 102 的转子 100)。处于超音速(马赫 >1)的气流 52 供应到给多个气动管道 308 中,此处部分识别为单独的气动管道 308_1 、 308_2 和 308_3 。在收敛部 340 中,利用下游侧壁 340 和上游侧壁 312 来实现压缩。提供上游前缘 342 来拦截进入静止扩压器的气动管道 308 中的气流 52。生成一组斜激波 S_1 、 S_2 、 S_3 等和正激波 S_N ,并且出气 344 为亚音速(马赫 <1)状态。在这样的实施方式中,气动管道 308_1 、 308_2 、 308_3 等的径向向内围壁 334 可以与基础基部例如在图 17、18 和 19 中示出的圆柱或圆锥形或另一形状一致而平滑地绕行。在这样的实施方式中,旁路气体出口 320 也可设置为在起动期间将气体 322 移除到例如如图 28、29 或 30 描述的外侧子气室(未示出),或移除到在本文别处参考图 4、5 和 6 以其它方式描述的内侧子气室。

[0098] 如图 1 所示,扩压器 54 中的气动管道 56 可构造有前缘 350。与多种实施方式有关的某些详情在图 8、8A、8B、8C、15 和 16 中示出。在图 15 中,一个实施方式示出为具有五(5)个气动管道 56₁ 至 56₅ 的静止扩压器 54,并且其中这样的气动管道 56_{1~5} 各自包括前缘 350。在图 16 中,一个实施方式示出为具有七(7)个气动管道 56₁ 至 56₇ 的静止扩压器 54,并且其中这样的气动管道各自包括前缘 350。通常,前缘 350 越尖锐,性能越好,即与使用不那么尖锐的前缘相比,当在进口处以超音速状态进行操作时,损失最小化。在一个实施方式中,可提供具有约 0.005 英寸至约 0.012 英寸的前缘半径 R 的前缘 350,如图 8C 所示。前缘 350 可使用尖锐前缘楔形角 theta (θ) 设置,在一个实施方式中其可以在约五(5)度和约十(10)度之间,如图 8A 所示。同样,如在图 8B 中所见,前缘 350 可设置为向后倾斜,即在以倾斜角 mu (μ) 的下游方向上,该倾斜角 mu (μ) 在前缘 350 和与基底径向向内围壁 354 的切线 352 之间测量。这样的倾斜前缘 350 可开始于下前端 356 并结束于上后端 358。前缘 350 可以在下前端 356 处密封到或固定到径向向内围壁 354 上,并可在前缘 350 的上后端 358 处密封到或固定到(例如使用焊接装配)或以其它方式密封地设置(例如,由共用工件加工)在径向向外围壁 360 上。在一个实施方式中前缘 350 可设置成在下前端 356 与上后端 358 之间全部或部分具有曲线轮廓。

[0099] 从前缘 350 向后方(在下游,气流方向),可采用分隔壁 364。在多个实施方式中,例如图 7 所示,可在邻近气动管道 56 之间采用共用分隔壁 364,例如在图 7 和 15 所示的分别识别为气动管道 56₁、56₂ 等至管道 56₅ 之间。如图 7 所示,根据所采用的气动管道 56 的数目,分隔壁 364 被分别识别为 364₁、364₂、364₃ 等。在一个实施方式中,分隔壁 364 可具有约 0.100 英寸或更薄的厚度 T。总之,当气动管道 56 相互邻近设置时,可提供有效率的压缩机。当邻近气动管道 56 在其间具有共用分隔壁 364 时,这样的设计甚至更为有效率。在多种实施方式中,前缘 350 可为分隔壁例如分隔壁 364 提供上游终端。

[0100] 在一个实施方式中,对于图 1 和 8 中所示的实例,扩压器 54 设计可包括横截面形状是多边形的气动管道 56,并且这样的形状可包括多种围壁,例如底壁、顶壁和侧壁。本文中所使用的术语“径向向内围壁”用来描述也可以认为是气动管道的底壁的部件。在本文中所使用的术语“径向向外围壁”用来描述也可以认为是气动管道的顶壁的部件。如较早提到的,在一个实施方式中,气动管道 56 可具有图 1 所示的流动中心线 C_{LD}。那么,在这样的实施方式中,正交于中心线 C_{LD},可在气动管道 56 中设置具有平行四边形的横截面形状,在一个实施方式中这个形状可以是在沿气动管道 56 的各点上的基本矩形的横截面形状。在一个实施方式中,中心线 C_{LD} 可以是基本螺旋形。这样的横截面的高度 H 在图 8B 中示出,从径向向内围壁 354 上的气动管道 56 的入口位置,即前缘 350 的下前端 356,径向向外接近径向向外围壁 360。这样横截面的宽度 W 在图 8 中示出,即在邻近的分隔壁 364₁ 与 364₂ 之间(和之内)。在一个实施方式中,关于提到的横截面形状,气动管道 56 可具有约二比一(2:1)或更大的表示为宽度 W 比高度 H 的平均宽高比。在一个实施方式中,气动管道 56 可具有约三比一(3:1)或更大的表示为宽度 W 比高度 H 的平均宽高比。在一个实施方式中,气动管道 56 可具有约四比一(4:1)或更大的表示为宽度 W 比高度 H 的平均宽高比。

[0101] 在多种实施方式中,考虑到其它的设计限制,可选择有益的气动管道 56 的数目。所包括的气动管道 56 的数目可以是一个或更多,即在 1 至 11 的范围内,或更多,例如 3、5、7、9 或 11 个气动管道 56。对于给定设计的气动管道数目可以作为设计实践的部分来进行

选择,该设计实践考虑各种因素,包括气流离开反动式转子的方向和由此提供的速度,以及在各种几何形状的配置中不利的边界层的发展程度。在一个实施方式中,扩压器 54 中进口的前缘 350 的数目可以等于扩压器 54 中气动管道 56 的数目,以这种部件(如气动管道 56₂) 在图 8 中示出的方式。在许多实施方式中,设计最优化的结果可以是设置多个气动管道,使得气体离开反动式叶片的速度最大化并且边界层发展最小化。在这样的实施方式中,当最优化的压缩机设计时,可提供 3、5、7、9 或 11 的奇数个气动管道 56,并且如上所述,扩压器 54 的前缘 350 的数目是十一(11)或更少。通过在转子 42 中选择奇数个叶片 46,可设置偶数个气动管道 56,例如 2、4、6、8、10 或更多。在相关参数中,在示例性静止扩压器 54 中,扩压器 54 中前缘 350 的数目可以是转子 42 中设置的叶片 46 数目的约一半(1/2)或更少。在另一实施方式中,扩压器 54 中前缘 350 的数目是转子 42 中叶片 46 数目的约四分之一(1/4)或更少。在另一更有效的设计中,预期扩压器 54 中前缘 350 的数目是转子 42 中叶片 46 数目的约百分之十五(15%)或更少。与各种现有技术定子相比,特别是和采用与转子叶片数目相当或相等的定子叶片的那些相比,将前缘和相关气动管道的数目最少化使阻力和效率损失最小化。

[0102] 除在前缘 350 和相关气动管道 56 组件的数目、尺寸和形状上改善之外,在板(on-board)超音速激波起动能力的提供,例如通过使用旁路气体通道,例如在图 4 中示出的旁路气体子气室 114 (即,在气动管道 56 的径向向内围壁 58 下面的子气室),或在图 30 中所见的在径向向外围壁 276 上面的外侧旁路气室 282₁ 等),或者使用由图 13 中所见的内部气体通道壳体 133 的内壁 131 所划定的内部起动旁路气体通道 130 的内部旁路,提供了在超音速压缩机中设计更高压力比的能力。作为一个实例,但不作为限制,当图 1 中所示的压缩机 40 (或图 9 中的压缩机 230) 被设计用于以约 1.8 的进口相对马赫数运行时,图 13 中所见的旁路气体通道 130 可在起动期间的超音速激波建立期间操作,用于去除由气动管道 56 在进口捕获的质量百分比为约百分之十一(11%)至约百分之十九(19%)的量的选定气体。作为进一步的实例,当压缩机被设计用于以约 2.8 的进口相对马赫数运行时,旁路气体通道 130 可在起动期间的超音速激波建立期间操作,用于去除由气动管道 56 在进口捕获的质量百分比为约百分之三十六(36%)至约百分之六十一(61%)的量的进口气体。本领域技术人员和本说明书所针对的人员,无疑能够计算并因此确定合适的旁路气体量,该旁路气体量在给定压缩机设计参数下使在具体定子中使用的气动管道能够吞咽初始的超音速激波结构并因此在气动管道内的期望位置上建立稳定超音速激波结构所需的或对其有帮助的。因此,上面提到的范围,将向读者提供对于需要用来建立稳定超音速激波结构并因此消除定子气动管道中的非起动状态的质量流的量的判断。关于起动需求的各方面已由 Lawlor 在美国专利申请公开第 US2009/0196731 A1 号中讨论,该申请在 2009 年 8 月 6 日公布,标题为“Method and Apparatus for Starting Supersonic Compressors (起动超音速压缩机的方法和装置)”,其全部内容通过引用的方式结合入本文。具体而言,该公开的图 3,为在选定进口相对马赫数下运行的超音速压缩机中的气动管道提供适合于起动旁路气体移除需求的常用范围的图形图解,显示为起动吸除分数(由旁路气体质量除以进口捕获的气体质量来定义)。

[0103] 更一般地,本文中描述的压缩机可设计成,在超过约 1.8 的进口相对马赫数下向气动管道例如图 1 中所示的气动管道 56₁ 供应气体。此外,本文中描述的压缩机可设计为

至少 2 的到气动管道的进口相对马赫数。更进一步地,本文中描述的压缩机可设计为至少 2.5 的到气动管道的进口相对马赫数。并且,预期在具有超过约 2.5 的到气动管道的进口相对马赫数的设计中,本文中描述的超音速压缩机的运行是可能的。对于许多应用,预期实际设计采用约 2 至约 2.5 的到气动管道的进口相对马赫数,其中包含边界参数。进一步地,对于各种应用,作为实例并且不作为限制,可以预期实际设计采用在约 2.5 至约 2.8 范围内的到气动管道的进口相对马赫数。对于其它应用,甚至更高的进口马赫数可能在各种设计中是实用的,作为实例,尤其是对于音速相对低的气体例如一些冷却气体。另一方面,对于处理具有非常高音速的气体例如氢的应用,在低得多的马赫数下进行操作可以提供商业上可接受的结果。因此,因为对于具体应用中的设计马赫数的评定可包括各种设计考虑,各种设计可用的马赫数不应受到上述建议的限制。

[0104] 本文中描述的压缩机可提供用于在具有至少为三(3)的气体压缩比的设计操作范围内的操作。在其它应用中,本文中描述的压缩机可提供用于在一个压缩级中具有至少为五(5)的气体压缩比的设计操作范围内的操作。在其它应用中,本文中描述的压缩机可提供用于在一个压缩级中具有约三点七五(3.75)至约十二(12)的气体压缩比的设计操作范围内的操作。在其它应用中,本文中描述的压缩机可提供用于在一个压缩级中具有约六(6)至约十二点五(12.5)的气体压缩比的设计操作范围内的操作。在某些应用中,本文中描述的压缩机可提供用于在一个压缩级中具有约十二(12)至约三十(30)的气体压缩比的设计操作范围内的操作。

[0105] 在设计要求需要高压压缩比时,可以采用多级压缩,如图 34 示出的压缩机 400 的配置所建议的。驱动器 402 例如电动机或其它机械驱动可以在需要的情况下通过变速箱 404,并经轴 406 使第一压缩机转子在本文描述的第一压缩级 408 中转动,以压缩进入的低压气体 410 从而提供排放的中间压力气体 412。具有本文描述的第二压缩机转子和定子的第二压缩级 414,压缩中间压力气体 412 从而提供高压出口气体 416。这样,背靠背(back to back)压缩级可以按期望在多级中提供。因此,高压比可由多级操作实现。作为实例但没有限制性,可以广泛提供这样的配置以提供约五十比一(50:1)至约二百比一(200:1)的总压力比(在串联配置的多级中)。或作为另一实例,每级二十比一(20:1)的两级提供约四百比一(400:1)的总压缩比。最终,应注意多级也可以设置在需要多台机器来进行容量配置的并联配置中。

[0106] 通常,通过本文中的教导来提供改善的用于压缩选定气体的超音速气体压缩机设计。在一个实施方式中,如图 9 中示出的示例性压缩机 230 可采用具有低压气体进口 236 和高压气体出口 238 的外壳 234。如图 10 所示,可提供具有有围带叶片 103 的转子 100 来将超音速状态的选定气体输送到如图 1 中所示的静止扩压器 54 或具有多个气动管道 56 的定子。在一个实施方式中,气动管道 56 可以螺旋地包在扩压器 54 中。在一个实施方式中,邻近的气动管道可以在其间具有共用分隔壁。气动管道 56 具有收敛部和扩张部,其中在选定气体经过气动管道 56 时,超音速气流的输入生成多个斜激波(S_1 至 S_x ,例如在图 28 至 30 中所见的)和正激波(S_n)。在各种设计中,气动管道 56 可具有用于与设计操作点相关的操作的进口相对马赫数,该设计操作点在用于选定气体成分、气体量和气体压缩比的设计操作范围内选择。此外,这样的压缩机可包括用于调整多个气动管道的一些或全部,或每个气动管道的有效收缩比的部件/装置。用于调整有效收缩比的部件/装置可包括上面图 4 所示

的从气动管道排放气体 113 到外部排放 118 管道或再循环管道 118' 的旁路气体通道。用于调节有效收缩比的部件 / 装置可包括内部旁路气体通道 130, 例如使用图 13 和 14 中概念示出的具有进口门 140 与出口门 150 的内部气体通道壳体 133。用于调整有效收缩比的部件 / 装置可包括如在图 11 和 12 中所见的几何可调节部分 160。此外, 视具体设计配置的情况, 可提供用于控制流过多个气动管道中的每个的气体边界层的部件 / 装置。用于控制边界层的手段可包括边界层排气吸除口。用于控制边界层的部件 / 装置可包括使用将气体注入边界层的进气喷口, 从而激励边界层并将边界层的速度提高到与气动管道中特定位置的大批气流流动速度相匹配的速度。用于控制边界层的部件 / 装置可包括在气动管道中使用一个或更多涡流发生器, 从而通过涡流将气体从较高速的大批流动部分移动到较慢的边界层气流中而激励边界层, 由此激励边界层流。

[0107] 可为使用本文教导的设计来选择压缩的各种气体或气体混合物。各种烃类气体例如乙烷、丙烷、丁烷、戊烷和己烷的压缩可以受益于本文教导的压缩机的使用。进一步地, 具有至少气态氮 (MW=28.02) 分子量的气体或气体混合物尤其受益于本文中教导的设计的使用。并且, 较重气体例如二氧化碳 (MW=44.01) 的压缩效率可通过采用本文中教导的压缩机设计而特别改善。更通常地, 在相对低速度例如甲烷的速度 (1440 英尺 / 秒) 和更低 (例如氨、水蒸汽、空气、二氧化碳、丙烷、R410a、R22、R134a、R12、R245fa 和 R123) 时发生马赫数 1 的气体压缩可受益于有效的超音速压缩。

[0108] 多种低分子量气体, 甚至具有高音速的气体的压缩可使用在本文中公开的设计而有效实现。在期望较高压缩比的一些应用中, 例如但不作为限制, 涉及寻求超过约六 (6) 或之类的压力比的应用, 可提供使用本文中教导的技术的有用设计。在一个实例中, 在采用具有高强度的转子并使用具有围带的叶片配置进行构造时, 可使用本文中教导的压缩机配置来有效地实现在约 77 °F 下具有每秒约 4167 英尺 (在约 25 °C 时每秒 1270 米) 音速的氢 (MW=2.0158) 的压缩。这样的设计必须能够在高转速下运行, 从而提供充足的圆周速度, 以便在气体进入定子的气动管道时实现合适的超音速设计速度。作为实例, 由于转子尖端速度在每秒约 2,500 英尺的范围中, 使用具有有围带转子叶片的先进石墨复合材料构造, 可使用本文中教导的设计来实现高达约 5:1 的压缩比。进一步在材料和制造技术中的发展可以使甚至更高速度和压力比的设计成为可能, 或在提到的设计参数或接近的设计参数下运行时降低机械故障的风险。

[0109] 应意识到, 本文中教导的定子设计, 即使用多个气动管道, 尤其在用于包绕纵轴的螺旋形 (helical)、螺旋形 (spiral)、螺面状或类似弯曲结构中时, 对超音速压缩中的各种定子应用尤其有用, 还包括例如在改善的燃气轮机设备中所描述的。因此, 不论对于气体压缩的应用如何, 相信定子设计本身就是在使超音速气体扩散以产生高压气体的超音速定子设计中的显著改善。

[0110] 除上述详情外, 必须重申的是, 本文中描述的气动管道可用于建立在多种基底结构设计上的配置中, 并实现高压压缩比运行的益处, 同时为超音速运行的起动提供必需的特征。在多种实施方式中, 多个气动管道可配置为如同包绕回转面, 就如静态结构所提供的。在一个实施方式中, 合适的静态结构可以是基本的圆柱形, 因此在一个实施方式中, 管道可以配置成包绕圆柱结构。在一个实施方式中, 静止扩压器的气动管道可以设置为螺旋形构造。在一个实施方式中, 静止扩压器的气动管道可设置为螺面形构造, 例如可通过使入口平

面形以固定速率环绕着纵轴旋转并同时使它在纵轴的下游方向上也以固定速率平移,从而沿中心线生成气动管道。因此,术语“包绕纵轴”被认为包括在适用的情况下包绕多种形状。

[0111] 总之,使用按本文教导而配置的具有内部压缩斜面的气动管道的各种实施方式,提供超越在超音速进气状态下操作的现有技术带叶片定子设计的显著改善的性能,特别是在它们提供高的总压力比和静态压力比的能力上。一个方面,这是因为采用最少数目的气动管道和相关前缘结构,降低与高速气体进入扩压器相关的损失。此外,减少的静态结构相应地减少压缩机重量和成本,尤其与采用大量常规翼面形定子叶片的现有技术设计相比。

[0112] 在前面的描述中,出于解释的目的,已按顺序阐述众多详情以对用在气体有效压缩的新颖超音速压缩机系统的设计提供对公开示例性实施方式的透彻理解。然而,为提供有用的实施方式或实践选定的或其它公开的实施方式,可能不需要某些描述的详情。此外,为描述的目的,可能使用了多种相关术语。仅与参考点相关的术语不意味着要解释为绝对的限制,而是包括在前面的描述中以促进对公开实施方式各方面的理解。并且,在本文描述的方法中的各种行为或行动可能已被描述为多个离散行动,或者反过来以最能帮助理解本发明的方式进行描述。然而,描述的顺序不应解释为暗示这样的行动必需依赖于顺序。具体地,某些操作可能不需要严格以呈现的顺序执行。并且,在本发明的不同实施方式中,一个或更多行动可同时执行,或部分或完全被消除而可添加其它行动。同样,读者应该注意到,短语“在实施方式中”或“在一个实施方式中”被重复使用。该短语一般不指代相同的实施方式;然而,它可以指代相同的实施方式。最后,术语“包含”、“具有”和“包括”应认为是同义,除非上下文以其它方式指出。

[0113] 根据前述,本领域技术人员可以理解到,已提供超音速压缩机系统来进行多种气体的有效压缩。尽管仅示出并描述了本发明的某些具体实施方式,但不意图将本发明限制于这些实施方式。相反,将结合说明书,由所附权利要求及其等效物来定义本发明。

[0114] 重要地,本文中描述并保护的方面和实施方式可从示例的那些中进行修改而本质上不背离所提供的新颖教导和优点,并可包含在其它具体形式中而不背离其精神或基本特性。因此,认为本文中所呈现的实施方式在全部方面中都是示例说明性的并且不是约束或限制性的。这样,本公开意图覆盖在本文中所描述的结构,并且不仅覆盖其结构等效物,而且覆盖等效的结构。依照上面的教导,可做出多种修改和变化。因此,向本发明提供的保护应仅由在本文阐述的权利要求及其法律等效物所限制。

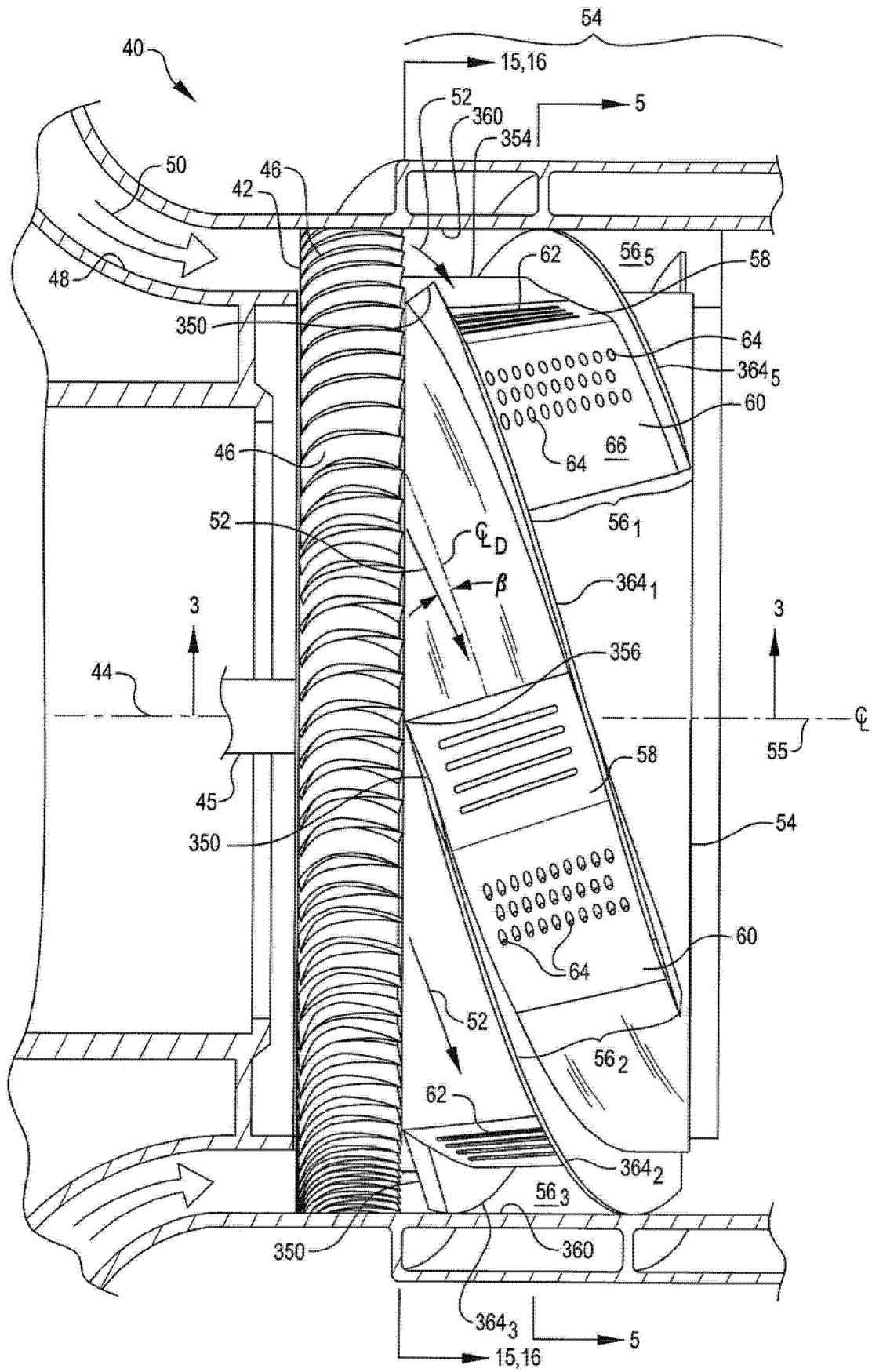


图 1

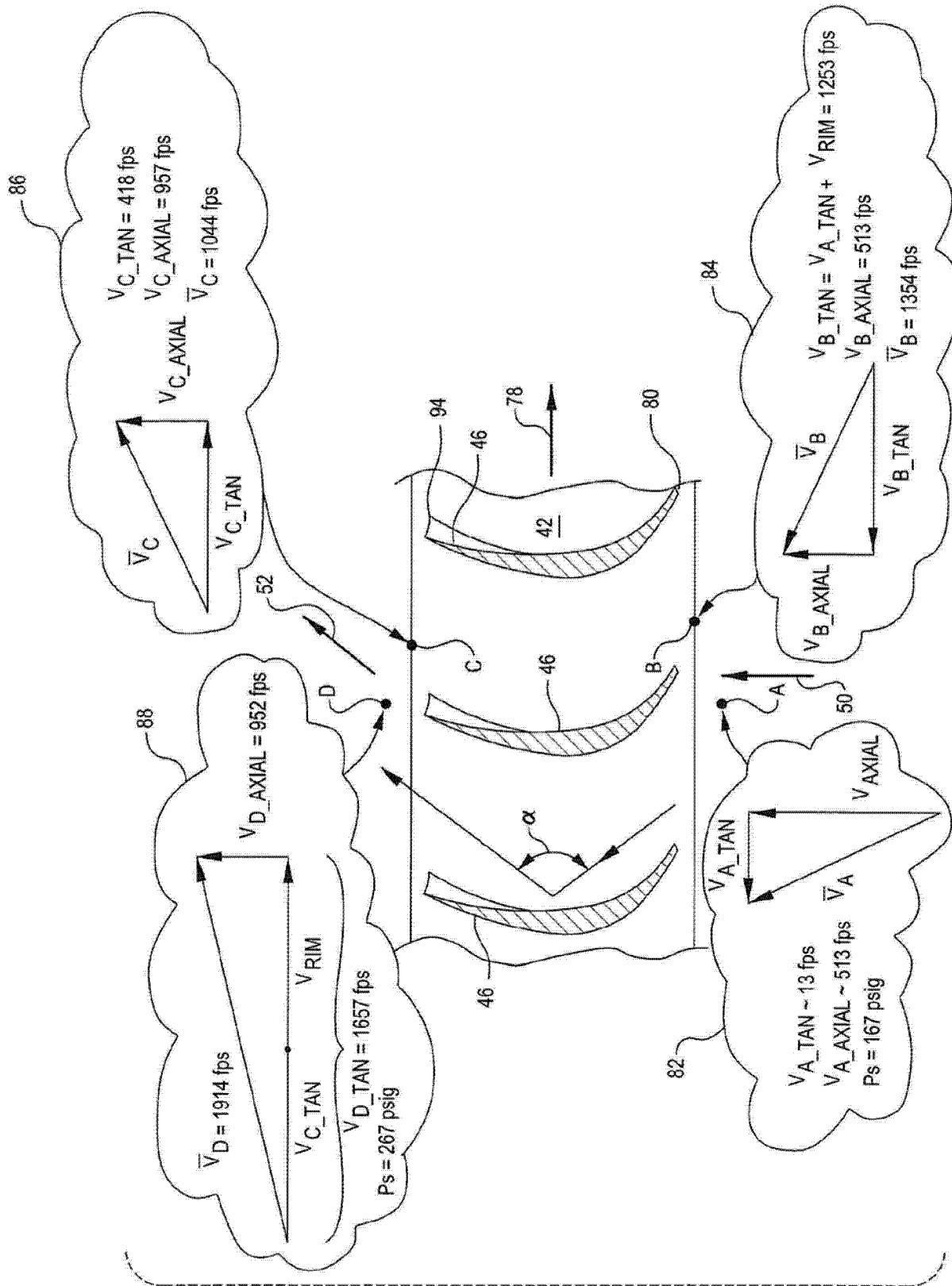


图 2

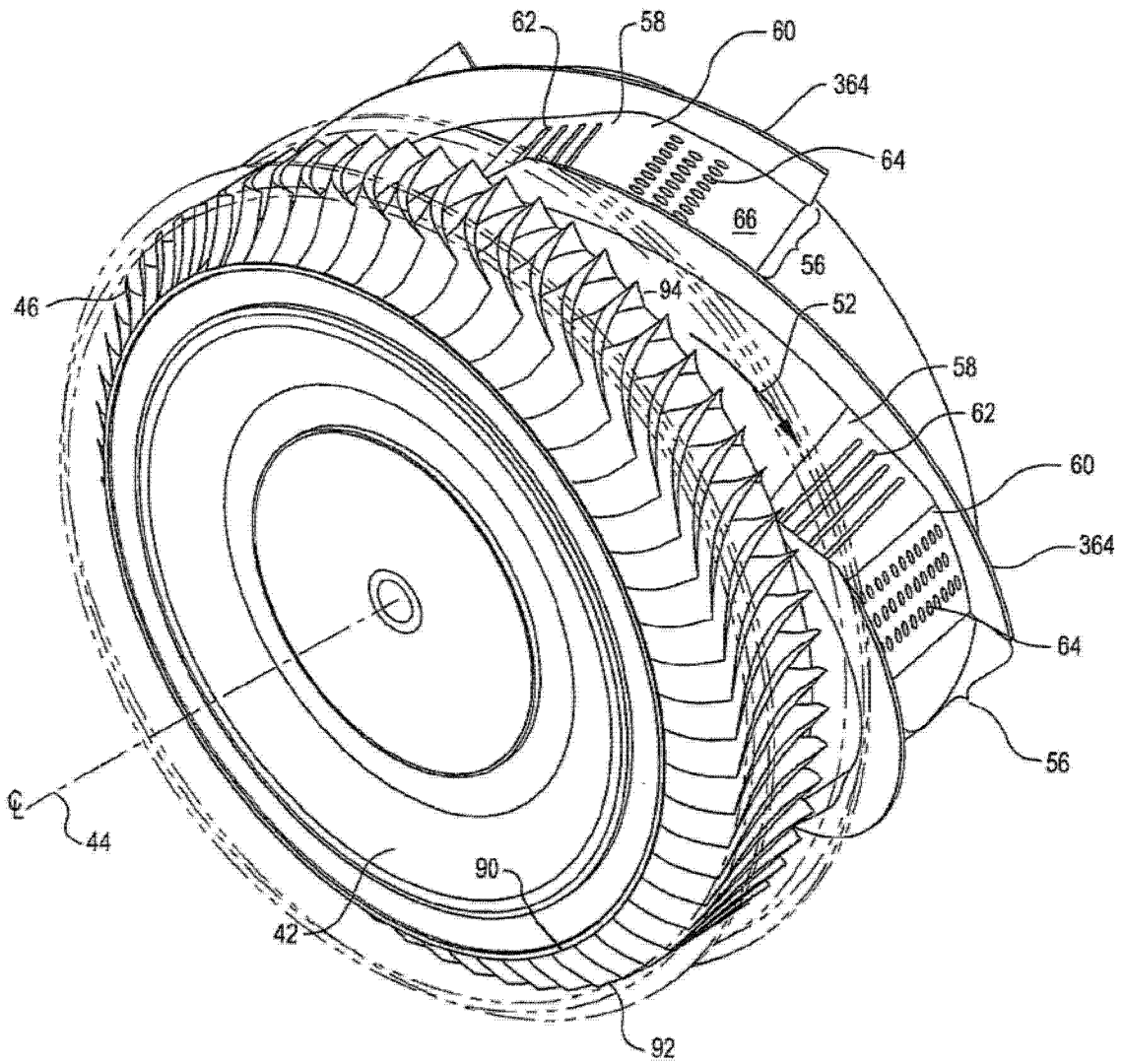


图 3

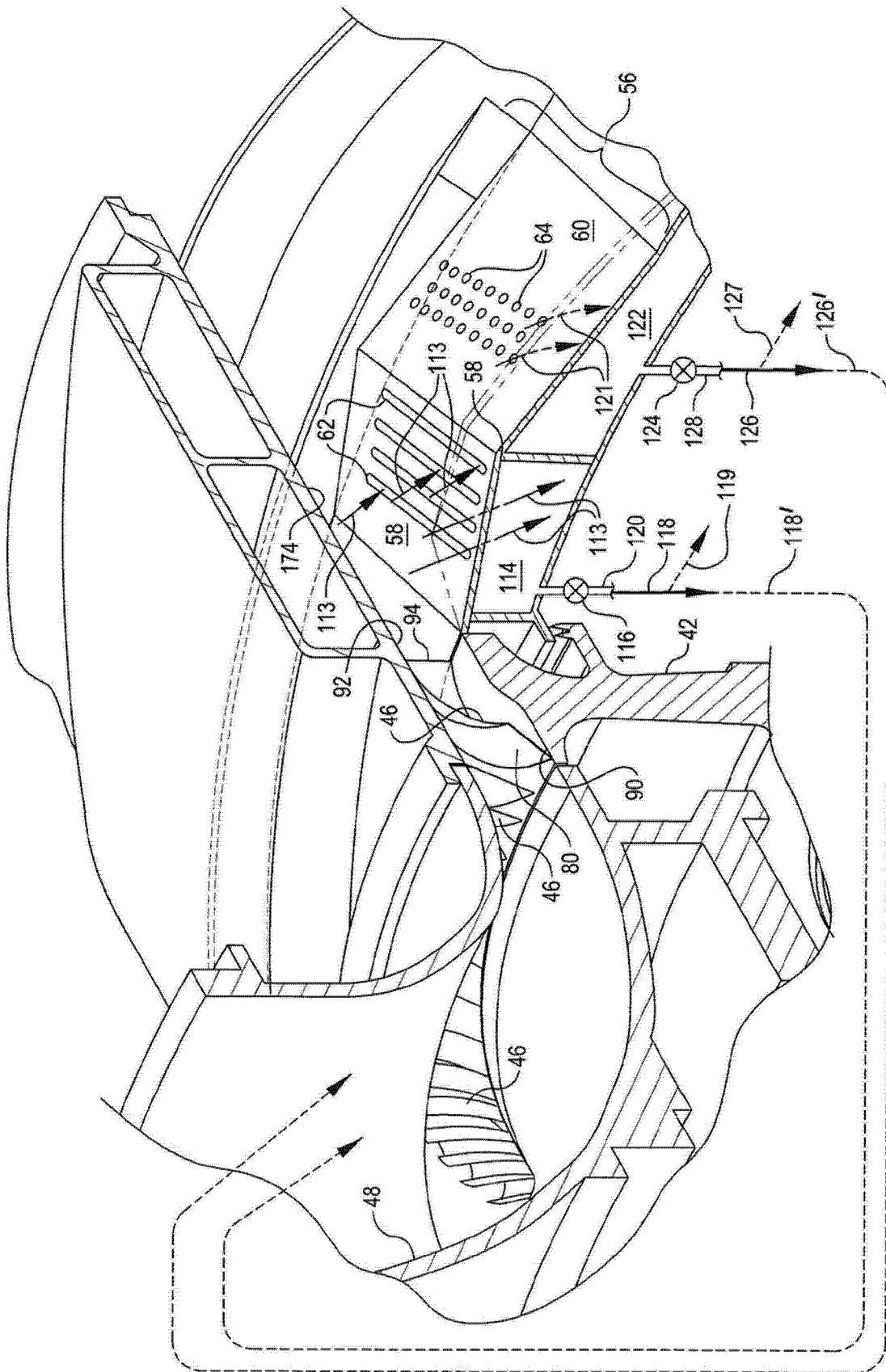


图 4

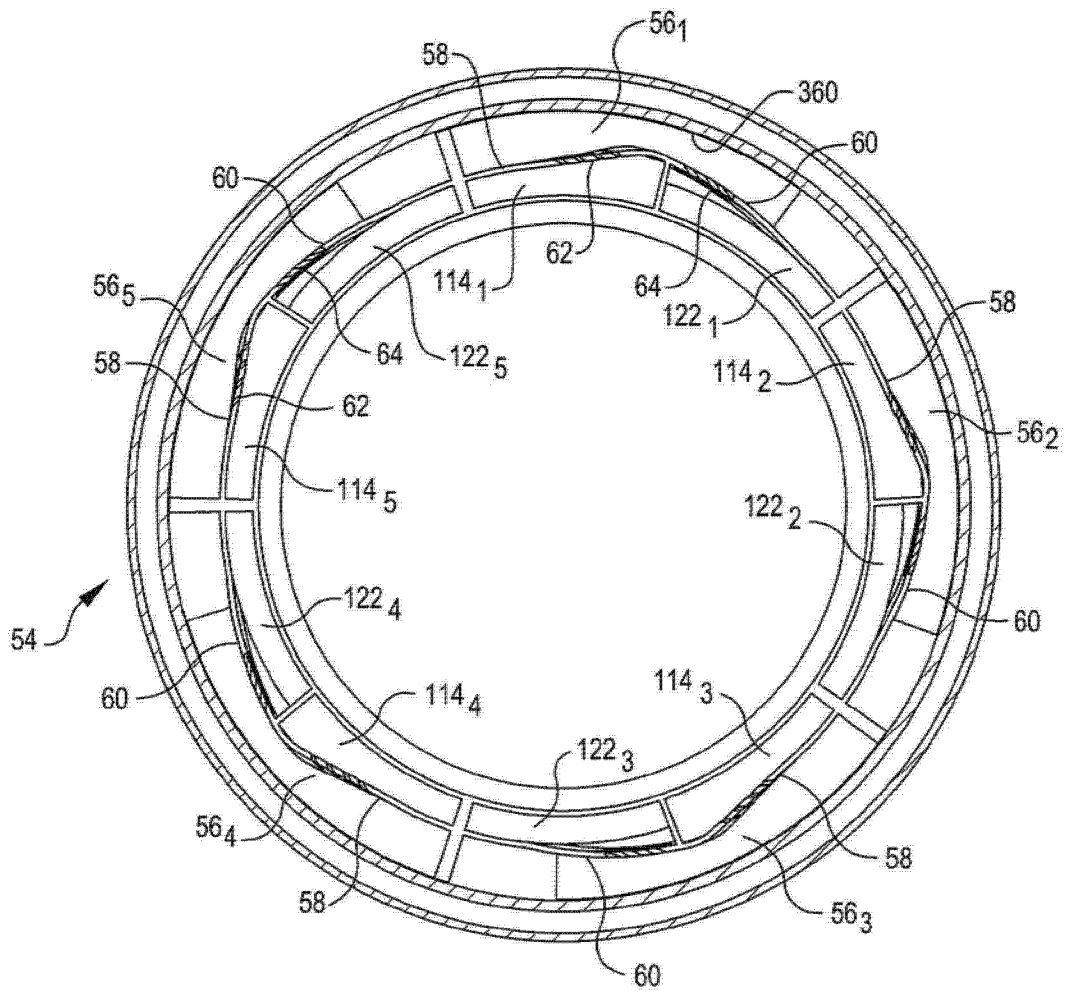


图 5

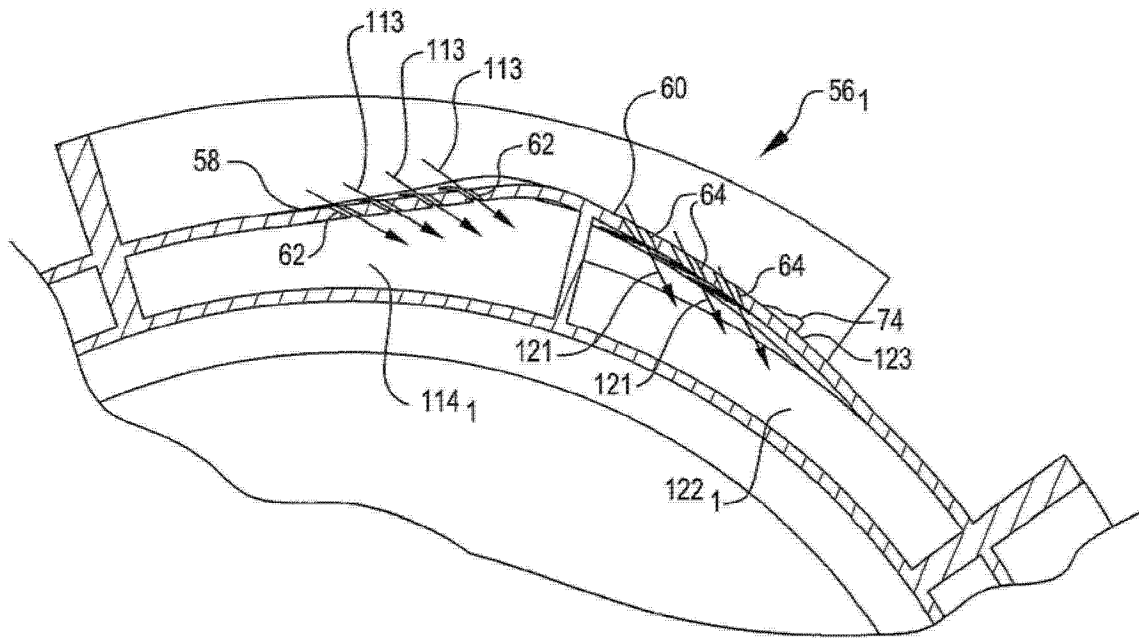


图 6

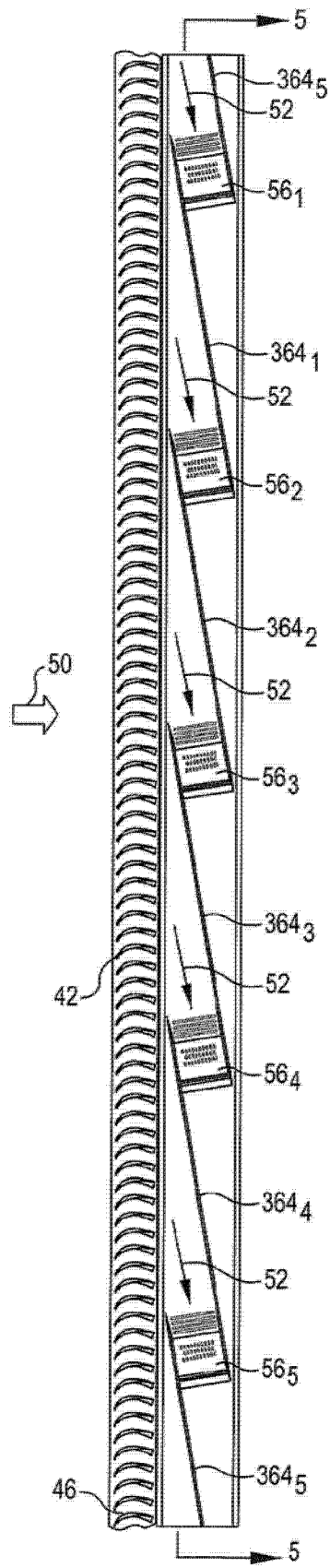


图 7

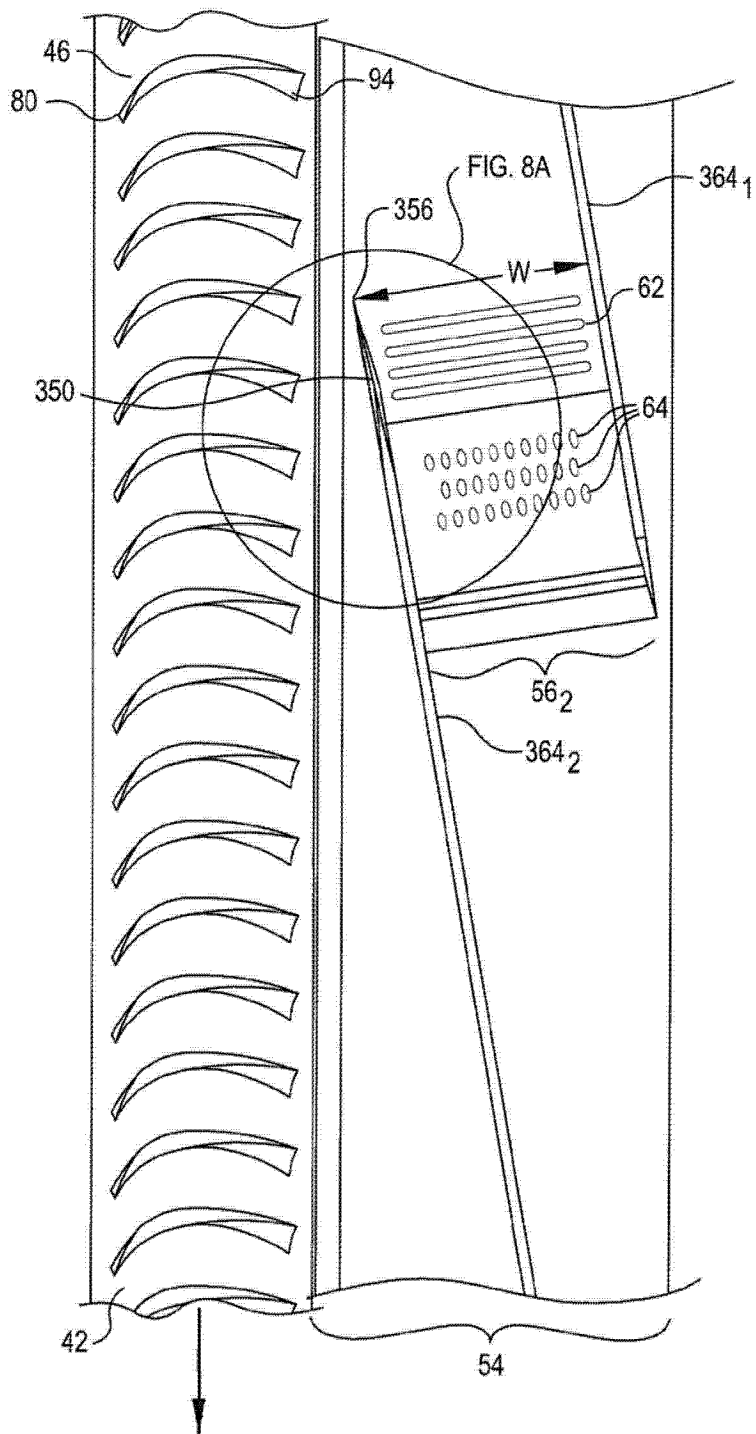


图 8

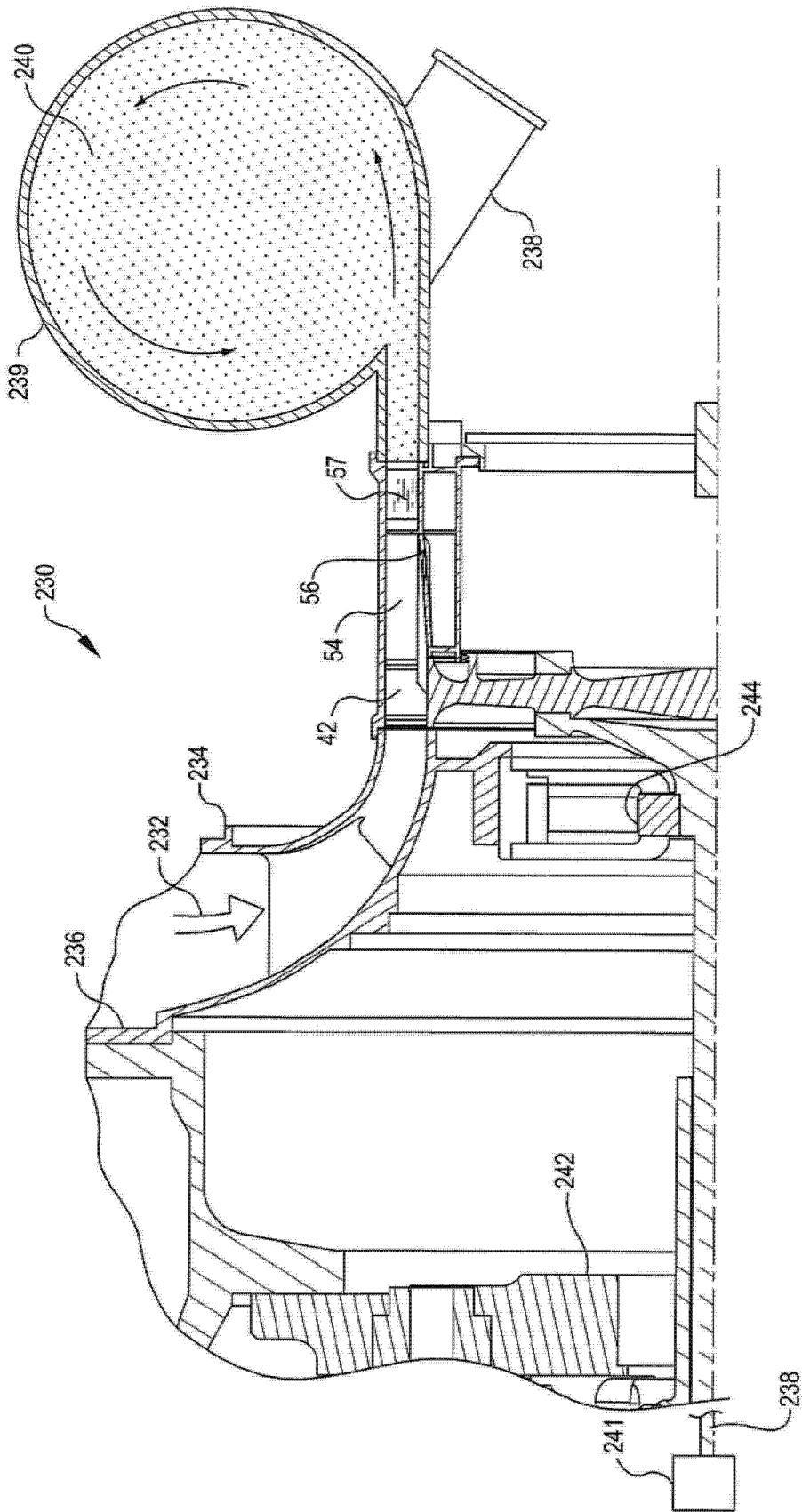


图 9

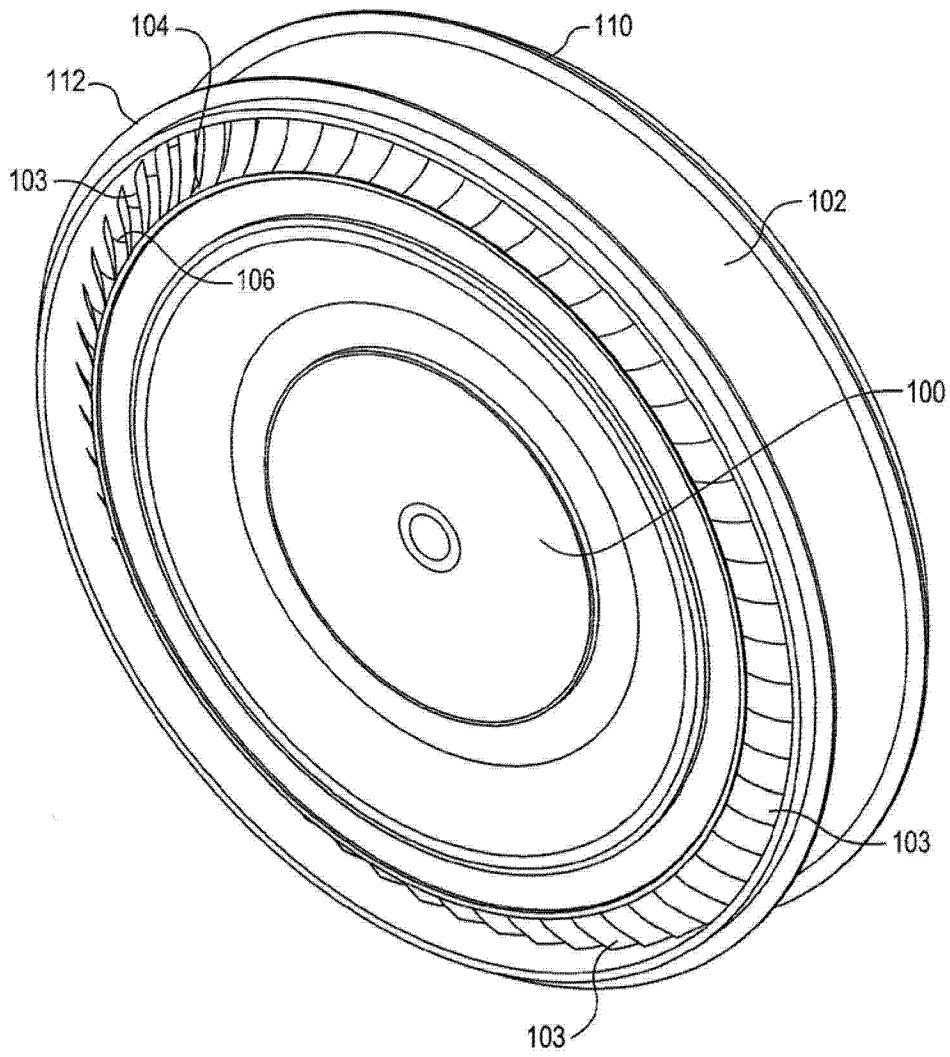


图 10

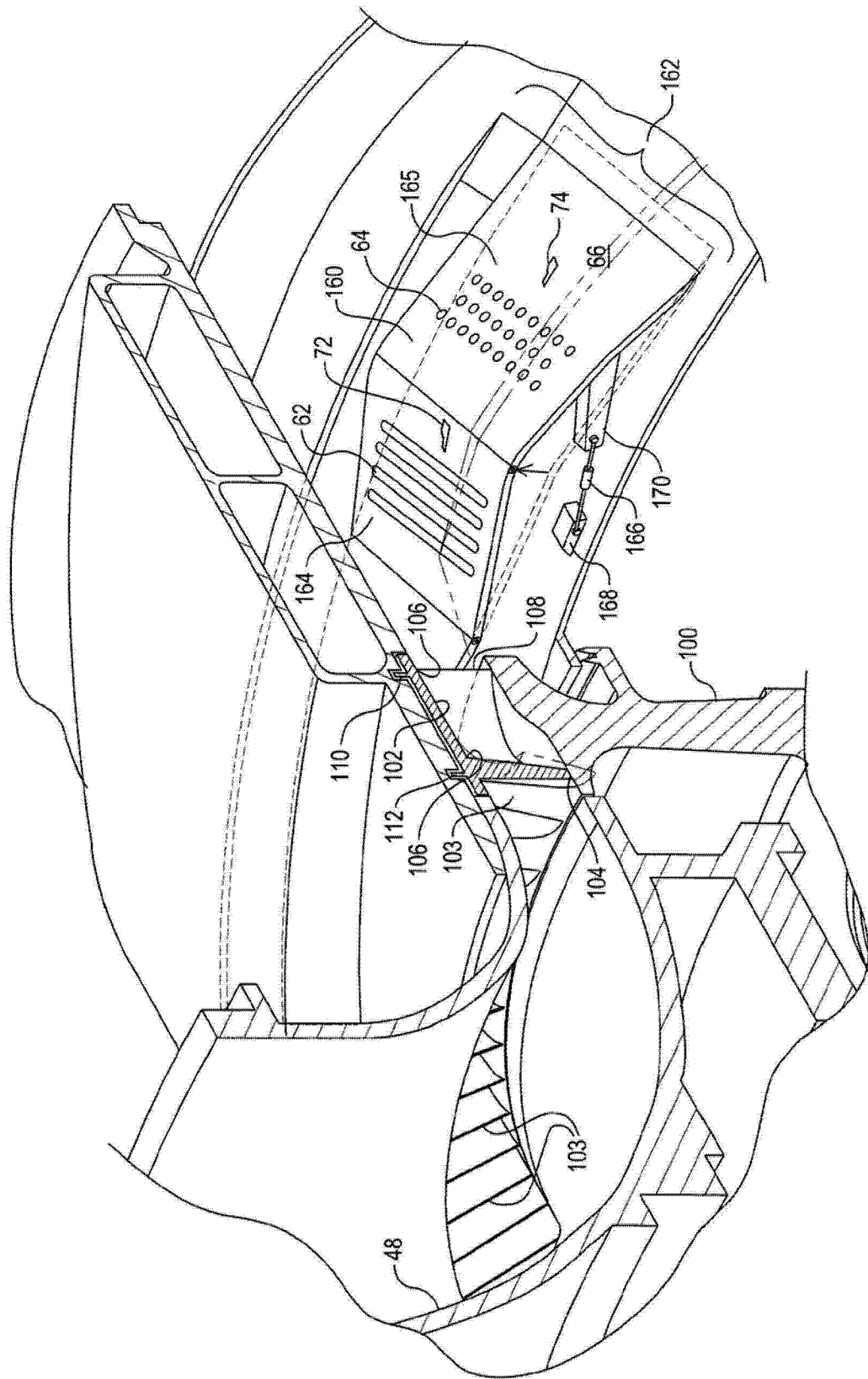


图 11

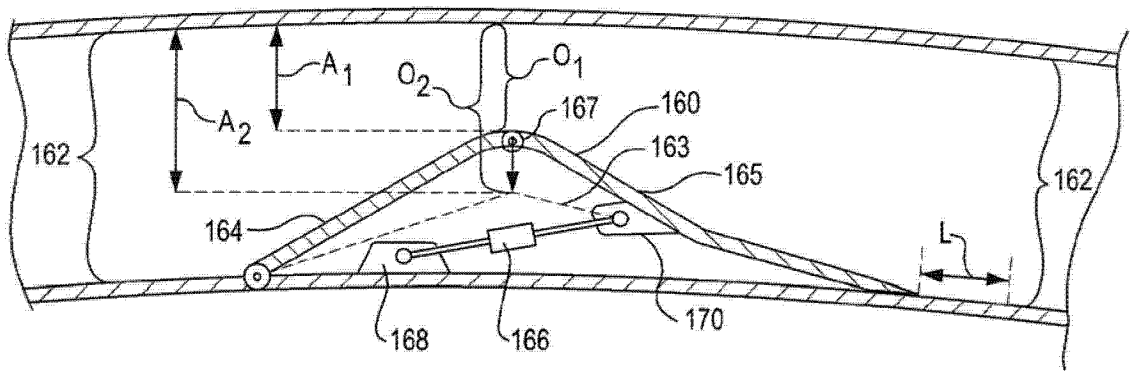


图 12

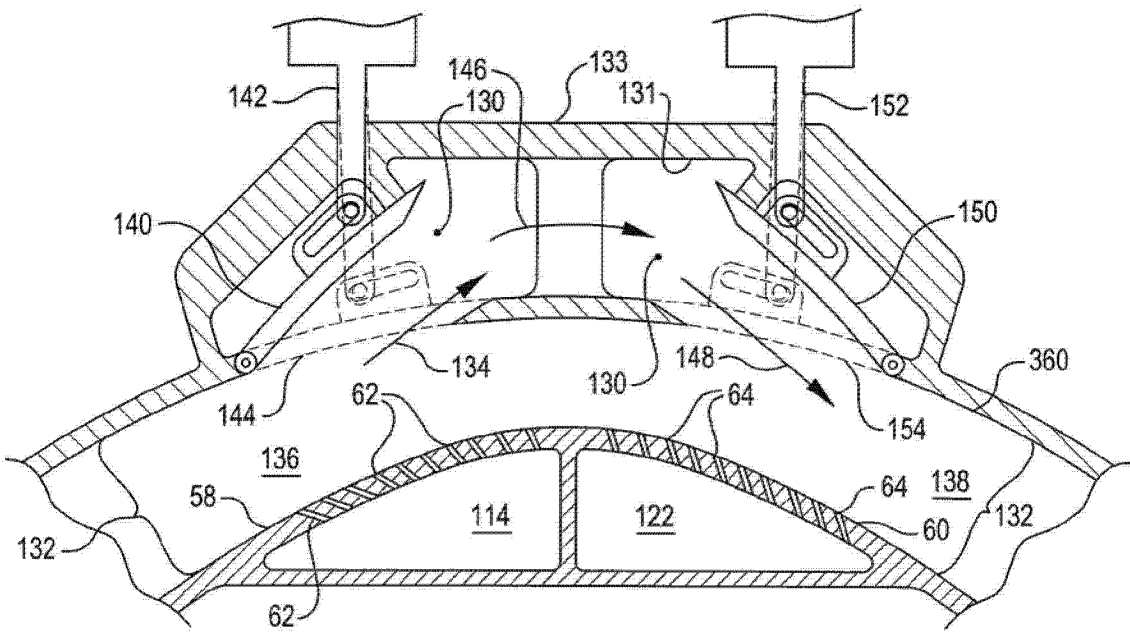


图 13

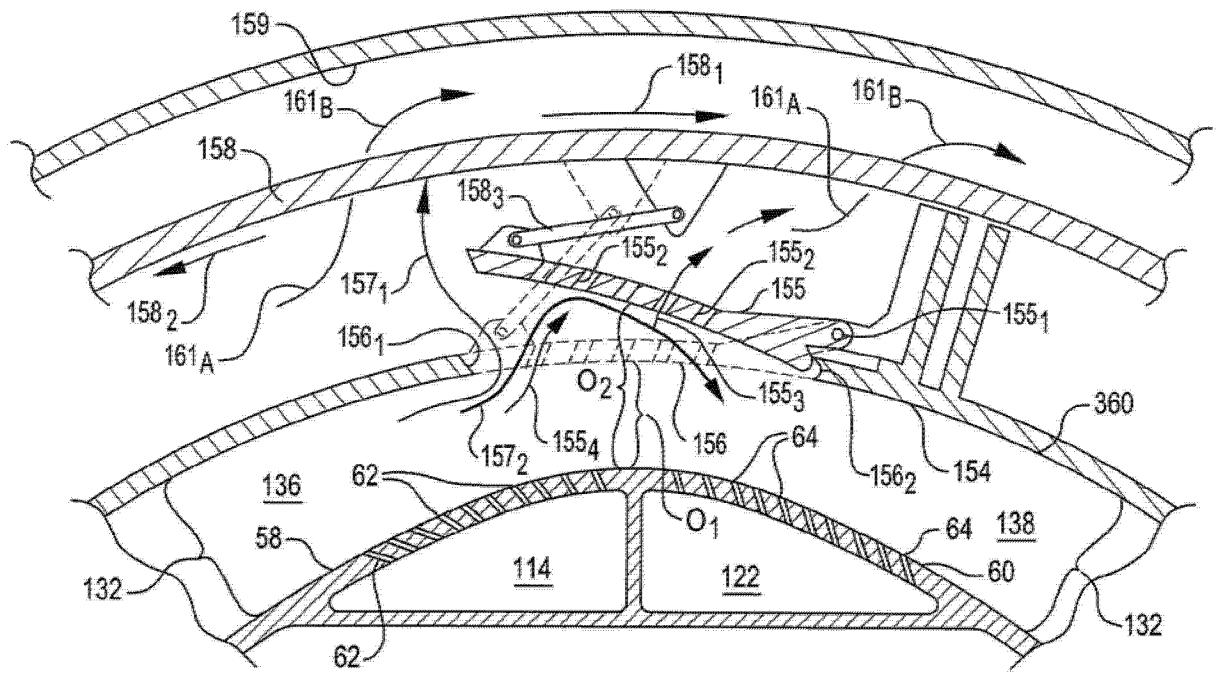


图 13A

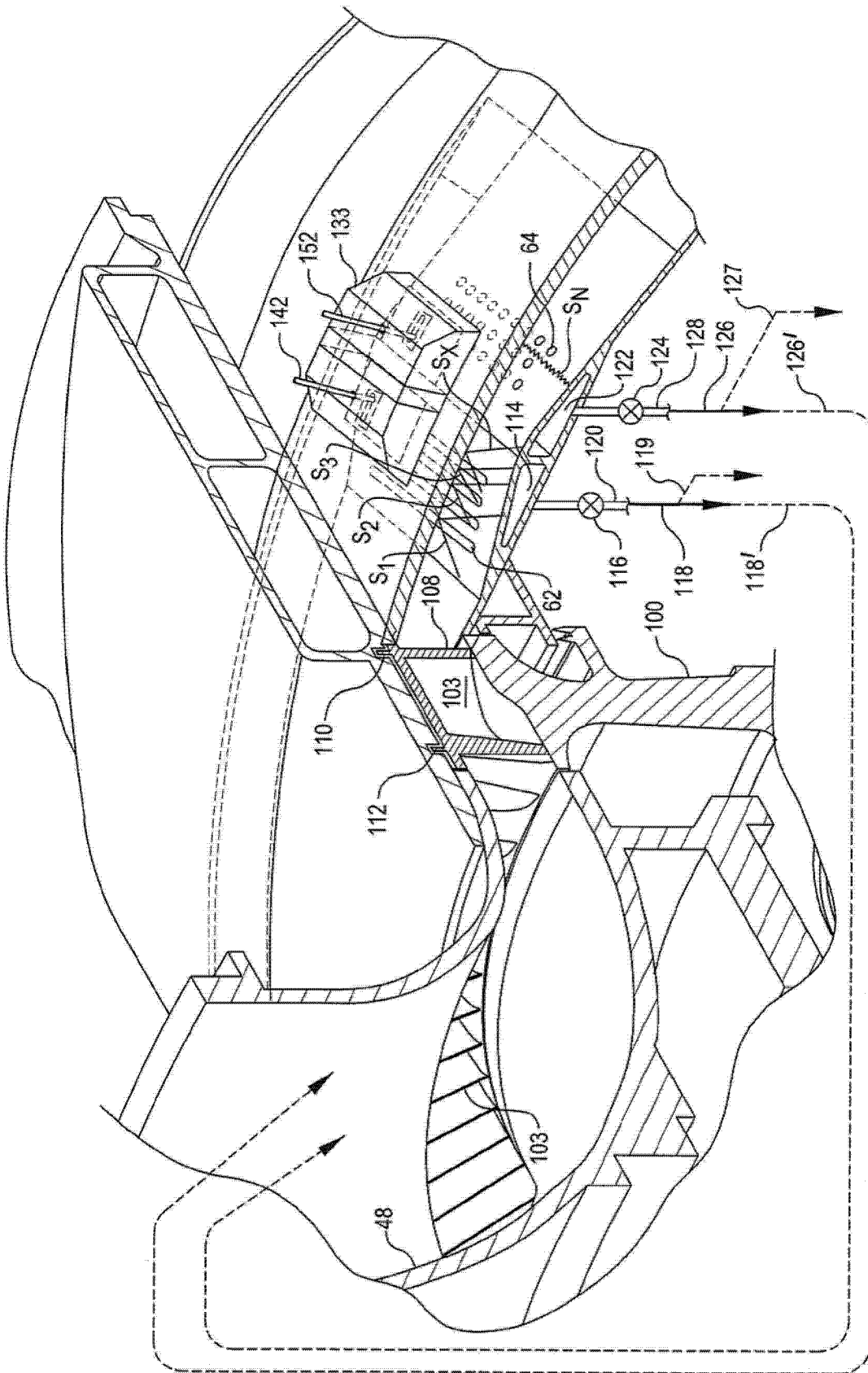


图 14

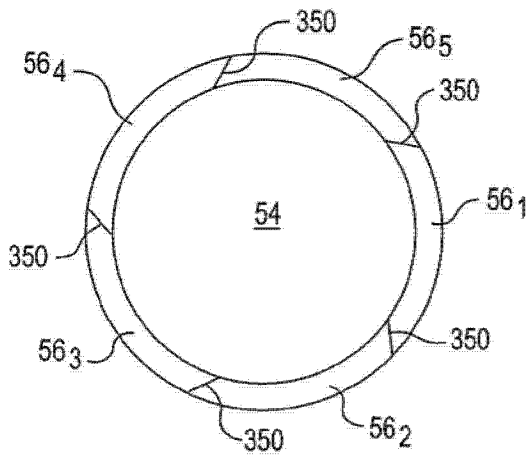


图 15

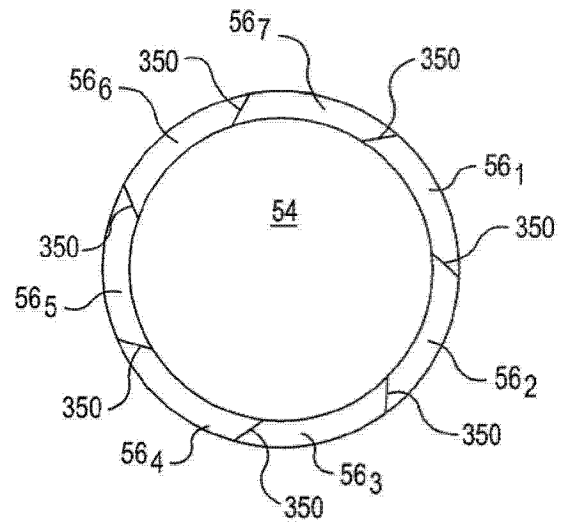


图 16

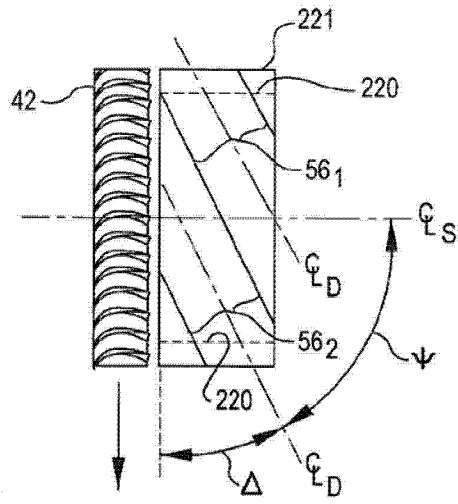


图17

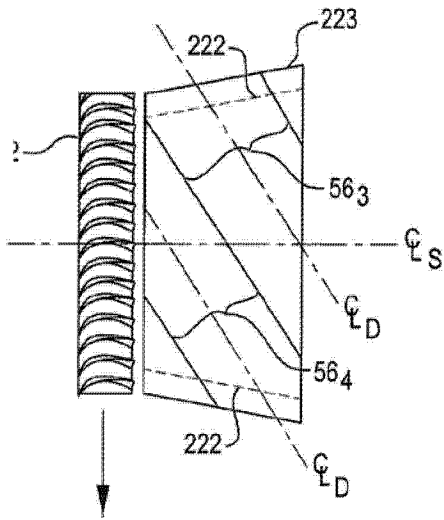


图18

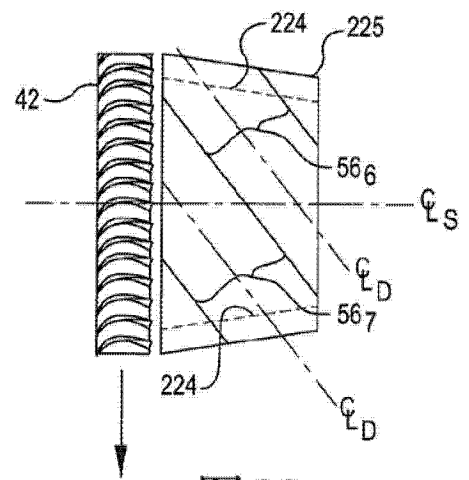


图19

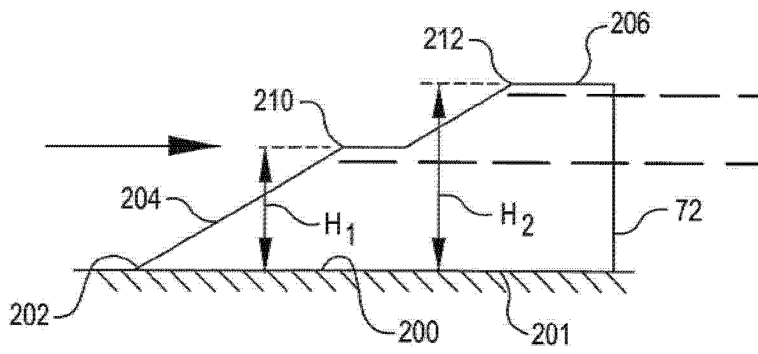


图 20

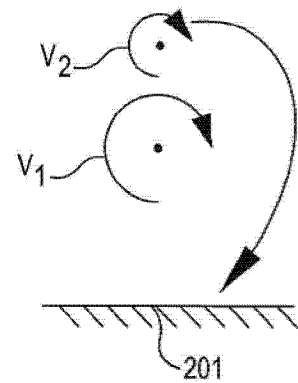


图 21

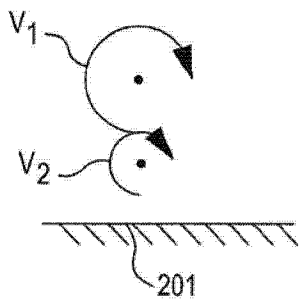


图22

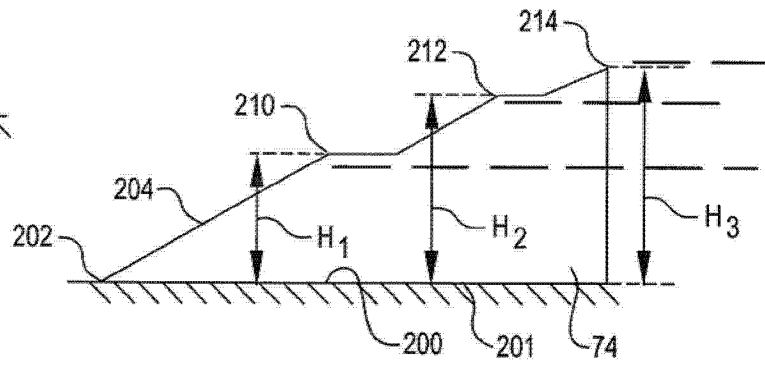


图23

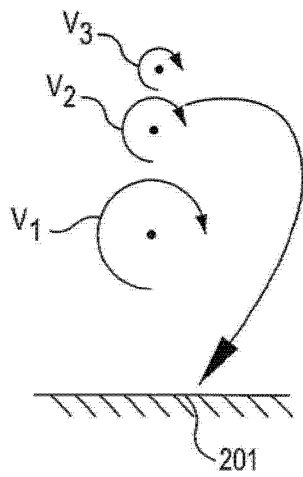


图 24

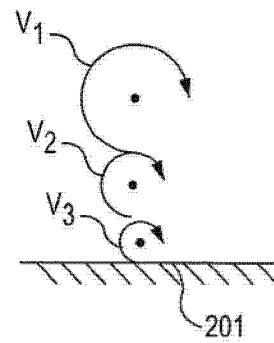


图 25

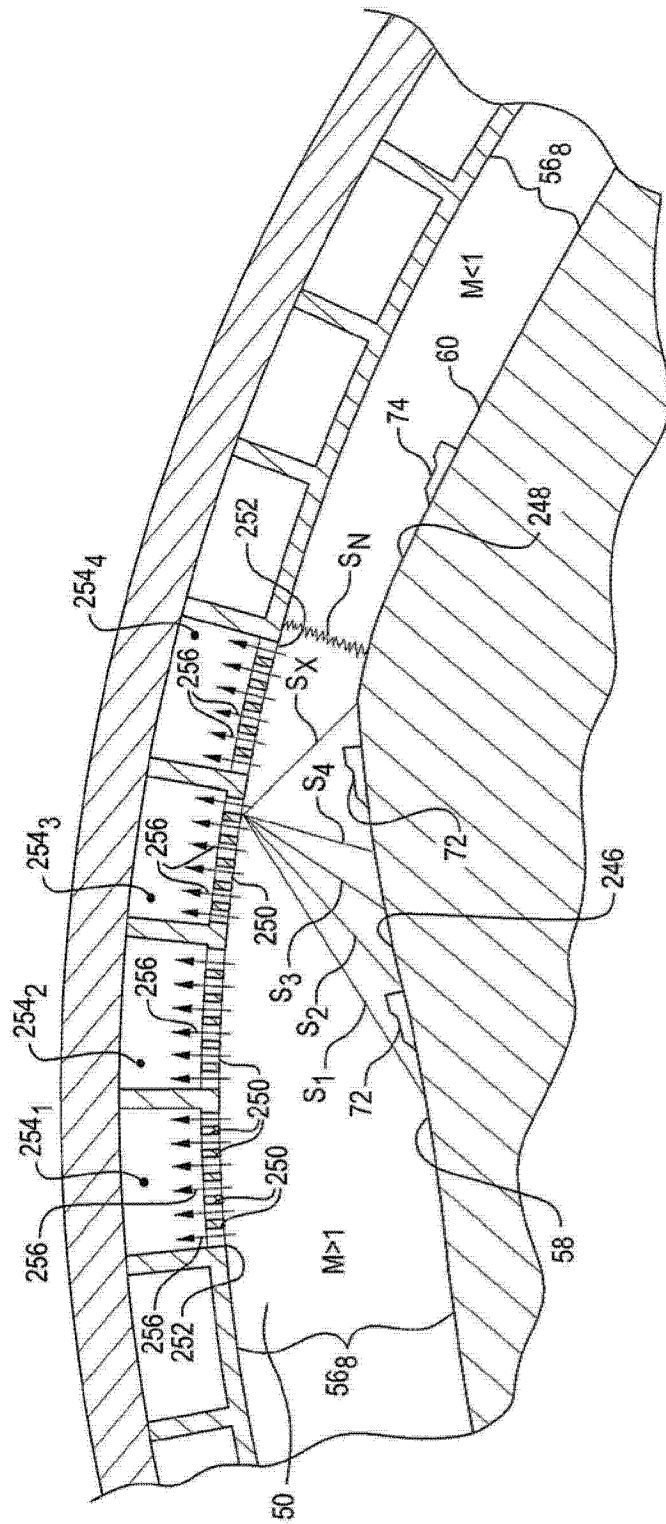


图 28

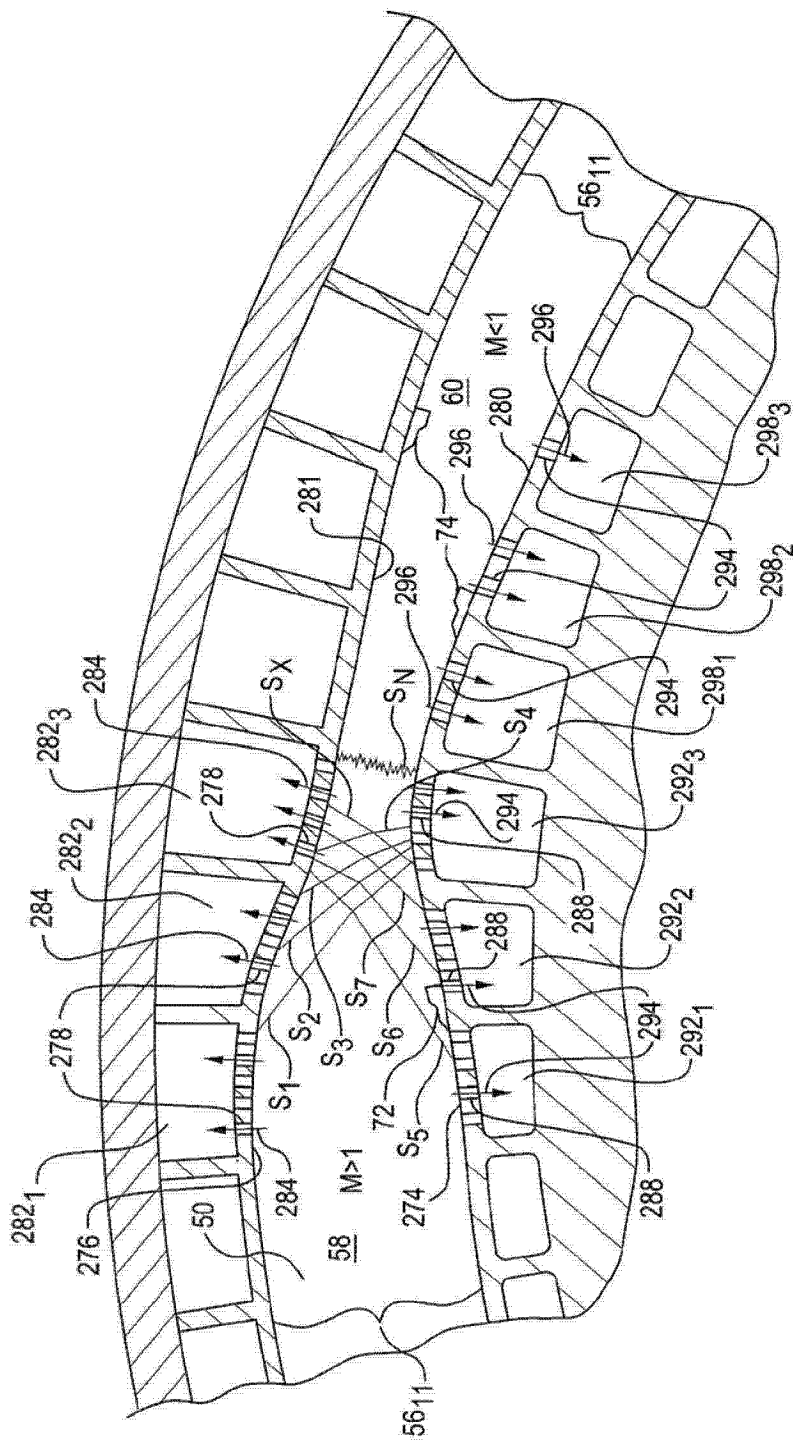


图 30

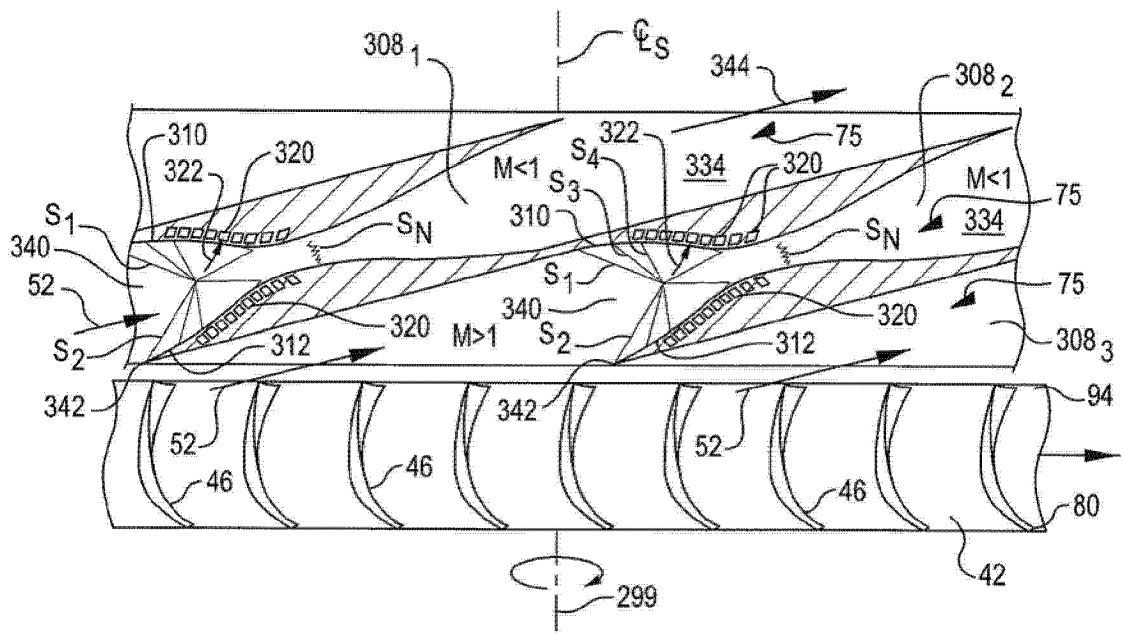


图 33

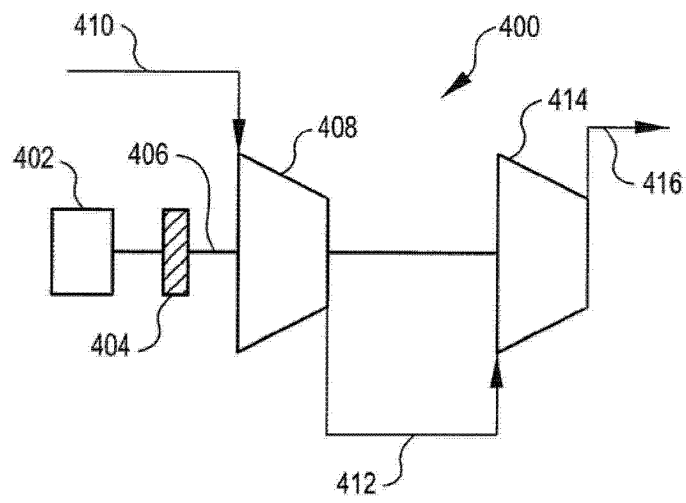


图 34