

(12)

Recherchenbericht

(Österreichische Patentanmeldung)

(21) Anmeldenummer:	A 192/2011	(51) Int. Cl. :	A01B 33/08	(2006.01)
(22) Anmeldetag:	14.02.2011		A01B 33/06	(2006.01)
(88) Recherchenbericht veröffentlicht am:	15.06.2012		A01B 33/12	(2006.01)
			A01B 71/06	(2006.01)

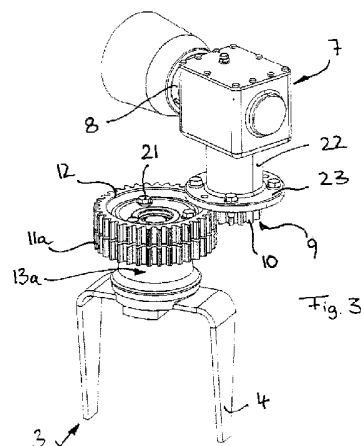
(30) Priorität:
12.02.2010 DE 202010002275 beansprucht.

(56) Entgegenhaltungen:
DE 3320780 A1 DE 2520087 A1
FR 2034387 A2

(73) Patentanmelder:
ALOIS PÖTTINGER MASCHINENFABRIK
GES.M.B.H.
A-4710 GRIESKIRCHEN (AT)

(54) LANDMASCHINE

(57) Landmaschine, insbesondere Kreiselegge, mit einem Getriebebalken (2), der mehrere miteinander in Eingriff stehende Stirnräder (11) umfasst, die jeweils mit einer Rotorwelle (13) eines jeweiligen Arbeitsrotors (3) verbunden sind, sowie einer auf dem Getriebebalken (2) sitzenden Getriebeeinheit (7), die eine Antriebswelle (9) mit einem Antriebsrad (10) umfasst, das mit einem der Stirnräder (11) in Antriebsverbindung steht, wobei das Antriebsrad (10) gegenüber dem genannten einen Stirnrad (11a) axial versetzt zur Getriebeeinheit (7) hin angeordnet ist und das genannte eine Stirnrad (11a) über ein Zwischenstirnrad (12) antreibt, das drehfest mit dem genannten einen Stirnrad (11a) und/oder der damit verbundenen Rotorwelle (13a) verbunden ist.



Klassifikation des Anmeldegegenstands gemäß IPC: A01B 33/08 (2006.01); A01B 33/06 (2006.01); A01B 33/12 (2006.01); A01B 71/06 (2006.01)				
Klassifikation des Anmeldegegenstands gemäß ECLA: A01B 33/08B2; A01B 33/06B; A01B 33/12; A01B 71/06				
Recherchierte Prüfstoﬀ (Klassifikation): A01B				
Konsultierte Online-Datenbank: EPODOC, WPI				
Dieser Recherchenbericht wurde zu den am 14. Februar 2011 eingereichten Ansprüchen 1-10 erstellt.				
Kategorie ¹⁾	Bezeichnung der Veröffentlichung: Ländercode, Veröffentlichungsnummer, Dokumentart (Anmelder), Veröffentlichungsdatum, Textstelle oder Figur soweit erforderlich	Betreffend Anspruch		
X	DE 2520087 A1 (C. VAN DER LELY N.V.) 20. November 1975 (20.11.1975) Seite 3: Zeilen 2-17; Ansprüche 1-7, 11; Fig. 1, 2	1-7		
A	DE 3320780 A1 (C. VAN DER LELY N.V) 15. Dezember 1983 (15.12.1983) Zusammenfassung;	1-10		
A	FR 2034387 A2 (LEGUELENNEC EMILE) 11. Dezember 1970 (11.12.1970) Seite 3: Zeilen 26-28; Fig. 1, 3	1-10		
Datum der Beendigung der Recherche: 12. April 2012		<input type="checkbox"/> Fortsetzung siehe Folgeblatt		
		Prüfer(in): THÜRRIEDL T.		
¹⁾ Kategorien der angeführten Dokumente: <table border="0" style="width: 100%;"> <tr> <td style="width: 50%; vertical-align: top;"> <p>X Veröffentlichung von besonderer Bedeutung: der Anmeldegegenstand kann allein aufgrund dieser Druckschrift nicht als neu bzw. auf erfinderscher Tätigkeit beruhend betrachtet werden.</p> <p>Y Veröffentlichung von Bedeutung: der Anmeldegegenstand kann nicht als auf erfinderscher Tätigkeit beruhend betrachtet werden, wenn die Veröffentlichung mit einer oder mehreren weiteren Veröffentlichungen dieser Kategorie in Verbindung gebracht wird und diese Verbindung für einen Fachmann naheliegend ist.</p> </td> <td style="width: 50%; vertical-align: top;"> <p>A Veröffentlichung, die den allgemeinen Stand der Technik definiert.</p> <p>P Dokument, das von Bedeutung ist (Kategorien X oder Y), jedoch nach dem Prioritätstag der Anmeldung veröffentlicht wurde.</p> <p>E Dokument, das von besonderer Bedeutung ist (Kategorie X), aus dem ein älteres Recht hervorgehen könnte (früheres Anmeldedatum, jedoch nachveröffentlicht, Schutz ist in Österreich möglich, würde Neuheit in Frage stellen).</p> <p>& Veröffentlichung, die Mitglied der selben Patentfamilie ist.</p> </td> </tr> </table>			<p>X Veröffentlichung von besonderer Bedeutung: der Anmeldegegenstand kann allein aufgrund dieser Druckschrift nicht als neu bzw. auf erfinderscher Tätigkeit beruhend betrachtet werden.</p> <p>Y Veröffentlichung von Bedeutung: der Anmeldegegenstand kann nicht als auf erfinderscher Tätigkeit beruhend betrachtet werden, wenn die Veröffentlichung mit einer oder mehreren weiteren Veröffentlichungen dieser Kategorie in Verbindung gebracht wird und diese Verbindung für einen Fachmann naheliegend ist.</p>	<p>A Veröffentlichung, die den allgemeinen Stand der Technik definiert.</p> <p>P Dokument, das von Bedeutung ist (Kategorien X oder Y), jedoch nach dem Prioritätstag der Anmeldung veröffentlicht wurde.</p> <p>E Dokument, das von besonderer Bedeutung ist (Kategorie X), aus dem ein älteres Recht hervorgehen könnte (früheres Anmeldedatum, jedoch nachveröffentlicht, Schutz ist in Österreich möglich, würde Neuheit in Frage stellen).</p> <p>& Veröffentlichung, die Mitglied der selben Patentfamilie ist.</p>
<p>X Veröffentlichung von besonderer Bedeutung: der Anmeldegegenstand kann allein aufgrund dieser Druckschrift nicht als neu bzw. auf erfinderscher Tätigkeit beruhend betrachtet werden.</p> <p>Y Veröffentlichung von Bedeutung: der Anmeldegegenstand kann nicht als auf erfinderscher Tätigkeit beruhend betrachtet werden, wenn die Veröffentlichung mit einer oder mehreren weiteren Veröffentlichungen dieser Kategorie in Verbindung gebracht wird und diese Verbindung für einen Fachmann naheliegend ist.</p>	<p>A Veröffentlichung, die den allgemeinen Stand der Technik definiert.</p> <p>P Dokument, das von Bedeutung ist (Kategorien X oder Y), jedoch nach dem Prioritätstag der Anmeldung veröffentlicht wurde.</p> <p>E Dokument, das von besonderer Bedeutung ist (Kategorie X), aus dem ein älteres Recht hervorgehen könnte (früheres Anmeldedatum, jedoch nachveröffentlicht, Schutz ist in Österreich möglich, würde Neuheit in Frage stellen).</p> <p>& Veröffentlichung, die Mitglied der selben Patentfamilie ist.</p>			