



# (12)实用新型专利

(10)授权公告号 CN 206118742 U

(45)授权公告日 2017.04.26

(21)申请号 201621193509.3

(22)申请日 2016.10.27

(73)专利权人 重庆市铜梁区骏豪竹鼠养殖股份  
合作社

地址 402560 重庆市铜梁区侣俸镇文曲村  
六社

(72)发明人 刘勇

(74)专利代理机构 重庆市前沿专利事务所(普  
通合伙) 50211

代理人 谭小容

(51)Int.Cl.

A01K 1/03(2006.01)

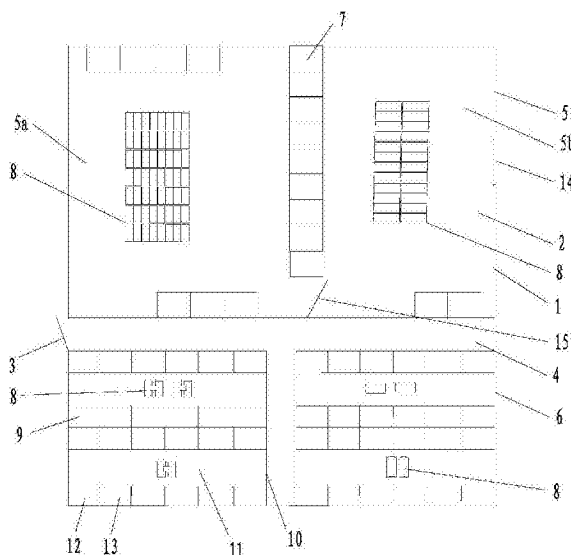
权利要求书1页 说明书3页 附图1页

(54)实用新型名称

竹鼠生态养殖厂房

(57)摘要

本实用新型公开了一种竹鼠生态养殖厂房，包括围墙、地面和第一道门，厂房由过道隔开分为种鼠区和幼鼠区，种鼠区由围墙和靠近过道的围板围成，种鼠区由若干敞口箱体隔成内区和外区，内区和外区之间留有通道并未完全隔开，内区和外区内均设置有玩耍区，玩耍区由若干水泥管或者水泥空心砖摆放而成；幼鼠区内布置有若干养殖池，养殖池由顶部敞开、周向封闭的外框围成，外框内设置有自由活动区、至少一个暗室和至少一个收集池，暗室仅能通过正对自由活动区的开口与自由活动区相通，收集池为顶部敞开的筒状箱体；自由活动区顶部敞开，在自由活动区内也设置有玩耍区，外框、自由活动区、暗室、收集池由若干围板拼接而成。



1. 一种竹鼠生态养殖厂房,包括围墙(1)、地面(2)和第一道门(3),其特征在于:所述厂房由过道(4)隔开分为种鼠区(5)和幼鼠区(6),所述种鼠区(5)由围墙(1)和靠近过道(4)的围板围成,种鼠区(5)由若干敞口箱体(7)隔成内区(5a)和外区(5b),所述内区(5a)和外区(5b)之间留有通道并未完全隔开,内区(5a)和外区(5b)内均设置有玩耍区(8),所述玩耍区(8)由若干水泥管或者水泥空心砖摆放而成;

所述幼鼠区(6)内布置有若干养殖池(9),所述养殖池(9)由顶部敞开、周向封闭的外框(10)围成,所述外框(10)内设置有自由活动区(11)、至少一个暗室(12)和至少一个收集池(13),所述暗室(12)仅能通过正对自由活动区(11)的开口与自由活动区(11)相通,所述收集池(13)为顶部敞开的筒状箱体;所述自由活动区(11)顶部敞开,在自由活动区(11)内也设置有由若干水泥管或者水泥空心砖摆放而成的玩耍区(8),所述外框(10)、自由活动区(11)、暗室(12)、收集池(13)由若干围板拼接而成。

2. 如权利要求1所述的竹鼠生态养殖厂房,其特征在于:所述外区(5b)的围墙(1)上开有第二道门(14)供竹鼠出入通往外面,所述第一道门(3)和第二道门(14)不在同一面围墙(1)上。

3. 如权利要求1所述的竹鼠生态养殖厂房,其特征在于:所述内区(5a)和外区(5b)之间的通道处安装有第三道门(15)。

4. 如权利要求1所述的竹鼠生态养殖厂房,其特征在于:所述种鼠区(5)内沿围墙(1)和围板也摆放有若干敞口箱体(7)。

5. 如权利要求1所述的竹鼠生态养殖厂房,其特征在于:所述种鼠区(5)内玩耍区(8)的水泥管或者水泥空心砖单列或多列摆放,所述水泥空心砖具有两个孔洞,竖立或者横向摆放。

6. 如权利要求1所述的竹鼠生态养殖厂房,其特征在于:所述养殖池(9)为长方形,所述暗室(12)和收集池(13)沿长方形的长边设置。

7. 如权利要求1或6所述的竹鼠生态养殖厂房,其特征在于:所述暗室(12)和收集池(13)间隔设置。

8. 如权利要求1或6所述的竹鼠生态养殖厂房,其特征在于:所述养殖池(9)内的玩耍区(8)的水泥空心砖具有两个孔洞,竖立或者横向摆放或者叠放;所述水泥管平放或者横向叠放。

9. 如权利要求1或6所述的竹鼠生态养殖厂房,其特征在于:所述暗室(12)的上方也设置有收集池(13)。

## 竹鼠生态养殖厂房

### 技术领域

[0001] 本实用新型涉及养殖设施技术领域,尤其涉及一种竹鼠生态养殖厂房。

### 背景技术

[0002] 竹鼠,又名芒洞老鼠、竹鼯、芒狸、竹狸、竹根鼠等,因主要吃竹而得名,属哺乳纲啮齿目竹鼠科竹鼠属,它体大肉多,味道鲜美,营养丰富,毛皮绒厚柔软,有较高的经济价值和药用价值,已被大规模养殖,成为具有经济效益的养殖产业之一。竹鼠喜在安静、阴暗、清洁、干燥、光线适当、空气新鲜的环境,喜暖,耐低温、不耐高温,喜躲于光线很弱的角落,生活温度为-8~35℃,最适温度为8~28℃,尤其怕阳光直射。当阳光直射,环境温度过高时,竹鼠就少吃,腹部朝上而睡,表现为非常躁动不安,有的甚至在半小时内死亡。竹鼠性情凶猛,有互相残杀和残杀外侵之敌的习性,当公竹鼠进入带幼仔的母舍时,将幼仔咬死后,才与母竹鼠同居;母鼠产仔后只要一见到人,就会将幼鼠的头咬掉。因此,竹鼠的驯养和繁殖都十分困难。在竹鼠生活的野外自然环境中,一只竹鼠的生活洞穴分为很多区域,有休息室、活动室、厕所等,竹鼠有做卫生的特性,能够定期把食物残渣和粪便等杂物清理出洞穴。

[0003] 目前,对于竹鼠的饲养一般都采用鼠笼或者在地窖、防空洞中进行,或者在室内修建饲养池进行。鼠笼空间小不利于大规模养殖,而且为了适于竹鼠生长还要采取各种保暖、防潮的措施,非常的不方便。而采用地窖、防空洞饲养竹鼠,虽然解决了不能大规模饲养的问题,但是空间场地受限,灵活性不好,且建造地窖、防空洞成本较高。而在室内用地板砖或水泥做成的饲养池进行饲养,饲养池不能满足竹鼠打洞、钻孔等习性,并且对饲养池进行消毒、打扫卫生也十分不便。

### 实用新型内容

[0004] 为解决上述技术问题,本实用新型提供一种布局合理、管理方便、适合竹鼠大量群养的生态养殖厂房。

[0005] 本实用新型的技术方案如下:一种竹鼠生态养殖厂房,包括围墙、地面和第一道门,所述厂房由过道隔开分为种鼠区和幼鼠区,所述种鼠区由围墙和靠近过道的围板围成,种鼠区由若干敞口箱体隔成内区和外区,所述内区和外区之间留有通道并未完全隔开,内区和外区内均设置有玩耍区,所述玩耍区由若干水泥管或者水泥空心砖摆放而成;

[0006] 所述幼鼠区内布置有若干养殖池,所述养殖池由顶部敞开、周向封闭的外框围成,所述外框内设置有自由活动区、至少一个暗室和至少一个收集池,所述暗室仅能通过正对自由活动区的开口与自由活动区相通,所述收集池为顶部敞开的筒状箱体;所述自由活动区顶部敞开,在自由活动区内也设置有由若干水泥管或者水泥空心砖摆放而成的玩耍区,所述外框、自由活动区、暗室、收集池由若干围板拼接而成。

[0007] 进一步地,所述外区的围墙上开有第二道门供竹鼠出入通往外面,所述第一道门和第二道门不在同一面围墙上。第二道门通往外面的竹林区,可以实现竹鼠半野生半室内饲养。

[0008] 进一步地,所述内区和外区之间的通道处安装有第三道门使得内区和外区可以完全分隔开,当需要对饲养圈打扫卫生时可以将竹鼠全部放在内区或外区而打扫空出来的区域,也方便根据需要在内区和外区进行不同的饲养。

[0009] 进一步地,所述种鼠区内沿围墙和围板也摆放有若干敞口箱体,方便大量养殖需要空出养殖区域时将竹鼠收集在敞口箱体中。

[0010] 作为优选地,所述种鼠区内玩耍区的水泥管或者水泥空心砖单列或多列摆放,所述水泥空心砖具有两个孔洞,竖立或者横向摆放,为竹鼠提供足够多的孔洞生活和玩耍,满足大量养殖的需要,减少和避免竹鼠间的打斗。

[0011] 作为优选地,所述养殖池为长方形,所述暗室和收集池沿长方形的长边设置,设置整齐美观,适合在厂房内建造多组养殖池进行大量人工饲养,饲养人员可以从长方形的短边跨入即可进入养殖池内。

[0012] 作为优选地,所述暗室和收集池间隔设置,使得养殖池内的设置更具有趣味性和实用性,暗室满足竹鼠喜暗的习性,收集池方便在打扫卫生或者竹鼠出厂时将竹鼠收集在箱体中,十分方便。

[0013] 作为优选地,所述养殖池内的玩耍区的水泥空心砖具有两个孔洞,竖立或者横向摆放或者叠放;所述水泥管平放或者横向叠放,为竹鼠的生活提供更多的趣味,满足其喜欢洞穴的习性,材料易得来源广。

[0014] 作为优选地,所述暗室的上方也设置有收集池,适合大规模养殖时,方便打扫卫生和转移竹鼠时的临时放置,方便实用。

[0015] 本实用新型的有益效果是:该厂房分区设置,分为不同结构的种鼠和幼鼠养殖区,幼鼠区专门对1-3个月的幼鼠进行群养,种鼠区适合养殖6个月以上的能够去配种的竹鼠,幼鼠区的单个养殖池面积较种鼠区小,将一定数量的幼鼠放置其中,使其逐渐适应群居生活,减少和避免将其投入种鼠区后打架。种鼠区相对敞开,自由活动面积大,适合成年竹鼠生活。

[0016] 根据竹鼠的生物特性,在种鼠区和幼鼠区的养殖池内均设置带孔洞的玩耍区,模拟竹鼠在自然界洞穴中的生活环境,为竹鼠提供其喜欢的阴暗环境,竹鼠可以在孔洞中玩耍生活,使得竹鼠生活舒适、愉悦,防止室内饲养竹鼠导致的野性退化,为饲养高品质竹鼠创造条件;设置的敞口箱体和收集池十分方便,在打扫卫生时只需将竹鼠放入箱体中即打扫。

[0017] 该厂房适合于竹鼠大规模群养,玩耍区的孔洞多满足大量竹鼠的需要,减少竹鼠间的打斗;外区设置的第二道门供竹鼠出入通往外面的竹林区域,特别适合于竹鼠的半野外半室内饲养。该厂房结构简单、设计合理、方便建造、建造成本低,建造的原料来源广,实用性很强。

## 附图说明

[0018] 图1是本实用新型的结构示意图。

[0019] 图2是图1中幼鼠区的养殖池立体结构示意图。

## 具体实施方式

[0020] 下面结合附图和实施例对本实用新型作进一步说明：

[0021] 如图1和2所示，一种竹鼠生态养殖厂房，由围墙1、地面2和第一道门3围成，厂房内由过道4隔开分为种鼠区5和幼鼠区6。种鼠区5由围墙1和靠近过道4的围板围成，种鼠区5由若干敞口箱体7隔成内区5a和外区5b，内区5a和外区5b之间留有通道并未完全隔开，种鼠区5内沿围墙1和围板也摆放有若干敞口箱体7，方便大量养殖需要空出养殖区域时将竹鼠收集在敞口箱体中。内区5a和外区5b内均设置有玩耍区8，玩耍区8由若干水泥管或者水泥空心砖摆放而成。种鼠区5内玩耍区8的水泥管或者水泥空心砖单列或多列摆放，水泥空心砖具有两个孔洞，竖立或者横向摆放，为竹鼠提供足够多的孔洞生活和玩耍，满足大量养殖的需要，减少和避免竹鼠间的打斗。

[0022] 外区5b的围墙1上开有第二道门14供竹鼠出入通往外面，第一道门3和第二道门14不在同一面围墙1上。第二道门14通往外面的竹林区，可以实现竹鼠半野生半室内饲养。内区5a和外区5b之间的通道处安装有第三道门15使得内区5a和外区5b可以完全分隔开，当需要对饲养圈打扫卫生时可以将竹鼠全部放在内区5a或外区5b而打扫空出来的区域，也方便根据需要在内区5a和外区5b进行不同的饲养。

[0023] 幼鼠区6内布置有若干长方形的养殖池9，养殖池9由顶部敞开、周向封闭的外框10围成，外框10内设置有自由活动区11、多个暗室12和多个收集池13，暗室12和收集池13沿长方形的长边间隔设置，暗室12仅能通过正对自由活动区11的开口与自由活动区11相通，收集池13为顶部敞开的筒状箱体，暗室12的上方也设置有收集池13。自由活动区11顶部敞开，在自由活动区11内也设置有由若干水泥管或者水泥空心砖摆放而成的玩耍区8，外框10、自由活动区11、暗室12、收集池13由若干围板拼接而成。布置整齐美观，适合在厂房内建造多组养殖池进行大量人工饲养，饲养人员可以从长方形养殖池的短边跨入即可进入养殖池内。养殖池内的设置具有趣味性和实用性，暗室满足竹鼠喜暗和喜欢洞穴的习性，收集池方便在打扫卫生或者竹鼠出厂时将竹鼠收集在箱体中，十分方便。

[0024] 养殖池9内的玩耍区8的水泥空心砖具有两个孔洞，竖立或者横向摆放或者叠放；水泥管平放或者横向叠放，为竹鼠的生活提供更多的趣味，满足其喜欢洞穴的习性，材料易得来源广。

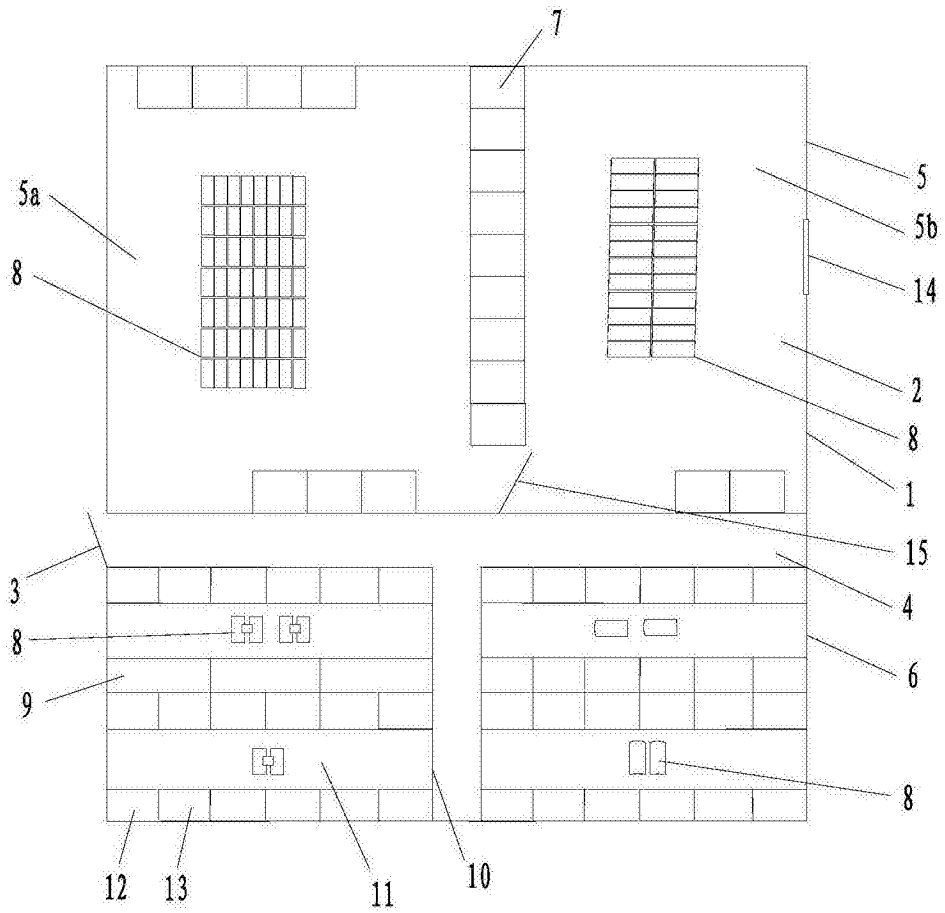


图1

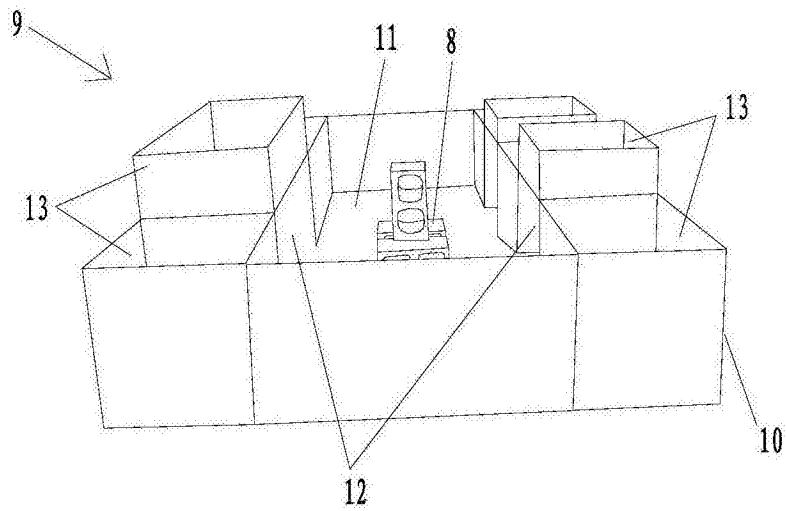


图2