



MINISTERE DES AFFAIRES ECONOMIQUES

NUMERO DE PUBLICATION : 1011029A3

NUMERO DE DEPOT : 09700191

Classif. Internat. : E06B

Date de délivrance le : 06 Avril 1999

Le Ministre des Affaires Economiques,

Vu la loi du 28 Mars 1984 sur les brevets d'invention, notamment l'article 22;

Vu l'arrêté royal du 2 Décembre 1986 relatif à la demande, à la délivrance et au maintien en vigueur des brevets d'invention, notamment l'article 28;

Vu le procès verbal dressé le 04 Mars 1997 à 10H05 à l'Office de la Propriété Industrielle

ARRETE:

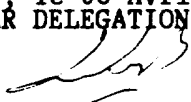
ARTICLE 1.- Il est délivré à : FIXOLITE, Société Anonyme
rue Vandervelde 170, B-6230 THIMEON(BELGIQUE)

représenté(e)(s) par : DONNE Eddy, BUREAU M.F.J. BOCKSTAEL, Arenbergstraat, 13 - B
2000 ANTWERPEN.

un brevet d'invention d'une durée de 20 ans, sous réserve du paiement des taxes
annuelles, pour : PROFILE POUR CAISSON DE VOLÉT.

ARTICLE 2.- Ce brevet est délivré sans examen préalable de la brevetabilité
de l'invention, sans garantie du mérite de l'invention ou de l'exactitude de
la description de celle-ci et aux risques et périls du(des) demandeurs(s).

Bruxelles, le 06 Avril 1999
PAR DELEGATION SPECIALE :


L. WUYTS
CONSEILLER

Profilé pour caisson de volet.

La présente invention concerne un profilé pour un caisson de volet qui est partiellement fermé du côté inférieur par une sous-face en laissant une fente pour le passage du volet, le profilé comprenant des moyens permettant sa fixation à un bord du caisson.

Les caissons de volet susdits sont fabriqués en matière isolante, par exemple en fibres de bois-ciment et polystyrène expansé. Les deux bords inférieurs de ce caisson sont finis par un profilé qui est généralement en métal, en particulier en aluminium.

Les deux profilés forment également des arrêts pour une couche de crépi ou de plâtre ou une plaque de finition dont la paroi latérale correspondante du caisson est cuverte. Un des profilés sert à la fixation de la sous-face.

La sous-face est généralement constituée par une planchette en plastique, en bois ou en aluminium.

Dans le cas d'un volet à enroulement vers l'extérieur, le profilé du côté extérieur porte la sous-face et la face inférieure de ce profilé est totalement visible. Si ce profilé est en aluminium brut, la couleur de sa face inférieure visible contraste avec la couleur de la sous-face adjacente, ce qui n'est pas très esthétique.

Afin de remédier à cet inconvénient, il est connu d'appliquer de la peinture sur la face susdite du profilé après sa pose. Ceci est couteux, surtout en main-d'oeuvre.

Une solution plus rapide consiste à coller une bandelette en plastique coloré sur la face inférieure. Ceci est un travail minutieux qui demande encore un temps relativement important. En plus, cette bandelette peut lâcher après un temps.

Il est évidemment possible de cacher le profilé en aluminium par la planchette formant la sous-face, mais ceci exige une planchette spéciale qui est donc relativement onéreuse et plus difficile à mettre en place.

Dans le cas d'un volet à enroulement vers l'intérieur et donc le cas où le profilé portant la sous-face se trouve du côté l'intérieur et est couvert par le cadre de la fenêtre, un problème similaire se pose pour l'autre profilé de finition. La face inférieure de ce dernier profilé est visible et contraste avec le volet.

Le but de la présente invention est de pallier à ces désavantages et de procurer un profilé dont l'aspect peut facilement et d'une manière économique être adapté à l'aspect de la sous-face ou du volet.

Ce but est atteint, conformément à l'invention, par le fait que le profilé est composé d'une part d'un profilé principal qui comprend les moyens pour la fixation au caisson et d'autre part d'un profilé de recouvrement qui couvre la face inférieure du profilé principal et qui est clipsé sur le profilé principal.

La couleur du profilé de recouvrement peut être adaptée. Ce profilé de recouvrement peut être très léger puisqu'il est porté par le profilé principal, et donc relativement

bon-marché. Etant donné qu'il est clipsé sur le profilé principal, sa pose est facile et rapide.

Le profilé composé peut être le profilé servant à la fixation de la sous-face au caisson de volet, ce profilé comprenant à part les moyens permettant sa fixation à un bord du caisson également une rainure s'ouvrant latéralement pour recevoir un bord de la sous-face.

Ce profilé composé peut aussi être l'autre profilé adjacent à la fente du côté opposé à la sous-face.

Le profilé de recouvrement peut être en matière plastique, par exemple en PVC.

De préférence, le profilé principal est pourvu d'une rainure longitudinale dans sa face inférieure, tandis que le profilé de recouvrement est pourvu d'une partie de clipsage longitudinale qui est clipsée dans la rainure susdite du profilé principal.

Pour plus de clarté, un exemple de réalisation d'un profilé pour caisson de volet selon l'invention est décrit ci-après à titre illustratif et non restrictif, référence étant faite aux dessins annexés dans lesquels:

la figure 1 montre en perspective un volet à enrroulement vers l'extérieur monté dans un caisson de volet qui est pourvu d'un profilé selon l'invention, le tout étant coupé verticalement;

la figure 2 représente une coupe transversale du profilé composé pour caisson de volet selon l'invention;

la figure 3 représente une coupe d'une partie de profilé de la figure 2, avant son montage;

la figure 4 est une vue en perspective analogue à celle de la figure 1, mais concernant un volet à enroulement vers l'intérieur par rapport à une fenêtre.

La figure 1 représente un volet 1 à enroulement vers l'extérieur logé dans un caisson de volet 2 qui est monté au-dessus d'une fenêtre 3 formant une paroi d'un espace 4, ce volet 1 s'enroulant à l'extérieur par rapport à la fenêtre 3.

Le caisson 2 porte deux profilés de finition et de renforcement 5 et 6, une sous-face 7 étant fixée au profilé 6 du côté extérieur.

Ce caisson 2 a la forme d'une gouttière inversée et est donc ouvert vers le bas. Les extrémités de cette gouttière sont fermées par des embouts en bois, en matière plastique ou en une autre matière, non représentées à la figure 1.

Le caisson 2 comprends un corps 8 en un matériau isolant, par exemple du polystyrène expansé et des plaques 9 en fibres de bois-ciment ou d'autres matières qui couvrent les parois latérales du corps 8. Après montage du caisson 2, la plaque 9 située du côté intérieur est couverte par une plaque ou couche de plâtre 10, la plaque 9 située à l'extérieur étant couverte par une couche 11 de crépi. Les couches 10 et 11 sont indiquées en pointillé à la figure 1.

Au bord inférieur de la paroi latérale du caisson 2 située du coté intérieur, c'est-à-dire du côté de l'espace 4 est fixé le profilé 5 en aluminium. Le profilé 5 est fixé sur le dormant du châssis 12 en bois ou autres matières.

Une fente 15 pour le passage du volet 1 demeure libre entre ce profilé 5 et la sous-face 7.

La sous-face 7 se présente sous la forme d'une planchette en matière plastique et est portée par l'autre profilé 6 qui est fixé sur la paroi latérale du caisson 2 qui est située à l'extérieur, c'est-à-dire au dehors par rapport à la fenêtre 3.

Selon l'invention, ce profilé 6, qui est représenté en détail à la figure 2, est composé d'un profilé principal 16, par exemple en aluminium et d'un profilé de recouvrement 17 en matière plastique ou autres matières et est porté par l'autre profilé 6.

Le profilé principal 16 comprend des moyens de fixation de la sous-face 7 qui sont formés par une rainure 18 qui est ouverte latéralement en direction de la sous-face 7 après montage du profilé et dans laquelle cette sous-face 7 est insérée. Cette rainure 18 est limitée par deux ailes parallèles horizontales 19 et 20 situées l'une au-dessus de l'autre et un fond vertical 21.

Ce profilé principal 16 comprend également des moyens de fixation à la paroi extérieure du caisson 2, ces moyens comprenant une partie en forme de gouttière limitée par un fond qui est formé par l'aile supérieure 19 susdite et deux ailes 22 et 23 dirigées vers le haut et entre lesquelles entrent un bord extrême du corps 8 du caisson 2 et la plaque 9 couvrant ce corps à l'extérieur.

L'extrémité supérieure de l'aile 22 située à l'intérieur du caisson 2 possède un rebord qui entre dans le corps 8

lorsque le profilé 6 est monté sur le caisson 2 comme représenté à la figure 1.

Le profilé principal 16 comprend également une partie d'arrêt pour la couche de crépi 11. Cette partie d'arrêt a la forme d'un L et est composé de l'aile 23 de la partie en forme de gouttière susdite, du fond 21 de la rainure 18 qui est situé dans le prolongement de cette aile 23 et d'une aile 24 qui est située dans le prolongement de l'aile inférieure 20 limitant la rainure 18.

Adjacente à la rainure 18, une rainure 25 en forme de gouttière renversée est formée par une partie de l'aile 24. Cette rainure 25 est pourvue sur toute sa longueur à l'endroit de son ouverture d'un rétrécissement 26.

Le profilé de recouvrement 17 possède une partie de base 27 qui en position de repos est légèrement courbé et avec un bord replié 28, et une partie de clipsage 29 pouvant coopérer avec la rainure 25 susdite.

La partie de base 27 possède une largeur qui est légèrement supérieure à la largeur de l'ensemble des ailes 20 et 24.

La partie de clipsage 29 est dans l'exemple décrit formé par deux jambes courbées qui sont élastiquement déformables. La largeur maximale de l'ensemble des deux jambes correspond à la largeur intérieure de la rainure 25 à côté du rétrécissement 26.

Pour des raisons pratiques, le profilé 5 susdit est identique au profilé principal 16 décrit ci-devant. D'ailleurs, à la figure 1, les différentes parties du

profilé 5 ont été indiquées par les mêmes chiffres de référence que les parties identiques du profilé 16.

Il est clair que dans ce profilé 5, la rainure 18 qui est dirigée vers la fente 15, demeure vide et que la partie d'arrêt qui comprend les ailes 23 et 24 arrête la plaque ou la couche de plâtre 10 au lieu de la couche de crépi 11.

Lors de la construction, le caisson de volet 2 avec les profilés 5 et 6 est mis en place et les couches 10 et 11 sont appliquées.

Après le montage du volet 1 dans le caisson 2, la sous-face 7 est insérée dans la rainure 18 du profilé principal 16 du profilé composé 6.

Avant ou après la mise en place du caisson 2, par exemple après l'introduction de la sous-face 7 dans la rainure 18, le profilé de recouvrement 17 est clipsé sur le profilé principal 16 du profilé composé 6 par l'introduction de sa partie de clipsage 29 dans la rainure 25, ce qui est possible par la déformation élastique des jambes de cette partie 29.

En raison de la légère courbe de la partie de base 27 du profilé de recouvrement 17, cette partie de base 27 a un contact parfait avec les ailes 20 et 24 du profilé principal 16.

La couleur de la partie de base 27 du profilé de recouvrement 16 peut être adaptée à la couleur de la sous-face 7.

La face visible inférieure du profilé principal 16 en aluminium brut est ainsi recouvert d'une manière simple, rapide, et économique donnant un aspect esthétique et durable. Le cas échéant, le profilé de recouvrement 17 peut être rapidement et facilement remplacé.

L'invention est également applicable à un volet à enrroulement vers l'intérieur tel que représenté à la figure 4.

Dans ce cas, ce n'est pas le profilé de finition du caisson 2 servant à la fixation de la sous-face 7 qui est composé, mais le profilé de finition longeant la fente 15. En fait, les profilés 5 et 6 sont échangés, tout comme les couches 10 et 11.

Le profilé 6 combiné de l'ensemble représenté à la figure 1 est par conséquent remplacé par le profilé 5 qui est donc identique au profilé principal 16 susdit, ce profilé 5 se trouvant maintenant du côté intérieur et supporte dans sa rainure 18 la sous-face 7. La face inférieure de ce profilé 5 est fixée sur le dormant du châssis 12 en bois ou autres matières.

Le profilé 5 de l'ensemble représenté à la figure 1 est remplacé par le profilé 6 composé d'un profilé principal 16 et d'un profilé de recouvrement 17 qui est clipsé sur le profilé principal 16, ce profilé 6 se trouvant maintenant du côté extérieur par rapport à la fenêtre 3.

La couleur du profilé de recouvrement 17 peut être adaptée à la couleur du volet 1.

Il est évident que de nombreuses modifications peuvent être apportées à l'exemple susdécrit, sans sortir du cadre de l'invention.

Revendications.

1.- Profilé (6) pour un caisson de volet (2) qui est partiellement fermé du côté inférieur par une sous-face (7) en laissant une fente (15) pour le passage du volet (1), le profilé (6) comprenant des moyens (19-22-23) permettant sa fixation à un bord du caisson (2), caractérisé en ce que le profilé (6) est composé d'une part d'un profilé principal (16) qui comprend les moyens (19-22-23) pour la fixation au caisson (2) et d'autre part d'un profilé de recouvrement (17) qui couvre la face inférieure du profilé principal (16) et qui est clipsé sur le profilé principal (16).

2.- Profilé selon la revendication 1, caractérisé en ce qu'il est un profilé servant à la fixation de la sous-face (7) au caisson de volet (2), ce profilé (6) comprenant à part les moyens (19-22-23) permettant sa fixation à un bord du caisson (2) également une rainure (18) ouverte latéralement pour recevoir un bord de la sous-face (7).

3.- Profilé selon la revendication 2, caractérisé en ce que la couleur du profilé de recouvrement (17) est adaptée à la couleur de la sous-face (7).

4.- Profilé selon la revendication 1, caractérisé en ce qu'il est adjacent à la fente (15) de l'autre côté de la sous-face.

5.- Profilé selon la revendication 4, caractérisé en ce que la couleur du profilé de recouvrement (17) est adaptée à la couleur du volet (1).

6.- Profilé selon l'une ou l'autre des revendications précédentes, caractérisé en ce que le profilé de recouvrement (17) est en matière plastique, par exemple en PVC.

7.- Profilé selon l'une ou l'autre des revendications précédentes, caractérisé en ce que le profilé principal (16) est pourvu d'une rainure longitudinale (25) dans sa face inférieure, tandis que le profilé de recouvrement (17) est pourvu d'une partie de clipsage longitudinale (29) qui est clipsée dans la rainure (25) susdite du profilé principal (16).

8.- Profilé selon la revendication 7, caractérisé en ce que la rainure (25) dans la face intérieure du profilé principal (16) comprend un rétrécissement (26) tandis que la partie de clipsage (29) possède une partie élastiquement déformable dont la largeur correspond à la largeur la rainure (25) à côté du rétrécissement (26) permettant le clipsage.

9.- Profilé selon la revendication 8, caractérisé en ce que la partie déformable de la partie de clipsage (29) comprend deux jambes.

10.- Profilé selon l'une ou l'autre des revendications précédentes, caractérisé en ce que le profilé de recouvrement (17) est pourvu d'un rebord longitudinal (28) pouvant couvrir une extrémité longitudinale de la face inférieure du profilé principal (16).

11.- Profilé selon l'une ou l'autre des revendications précédentes, caractérisé en ce que le profilé de recouvrement (17) comprend une partie de base (27) et une

partie de clipsage (29), la partie de base (27) étant légèrement courbée avant la clipsage du profilé de recouvrement (17) sur le profilé principal (16).

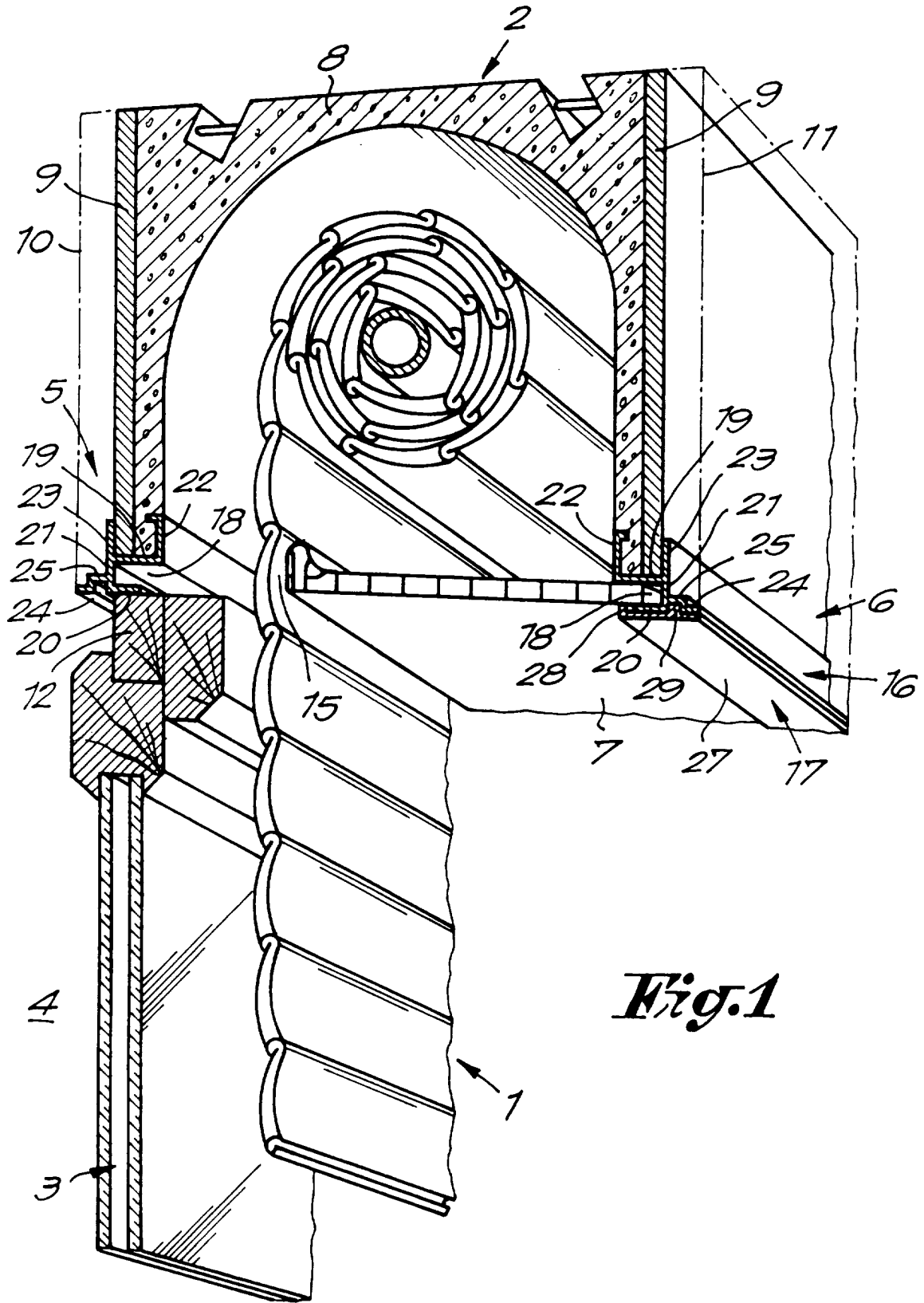
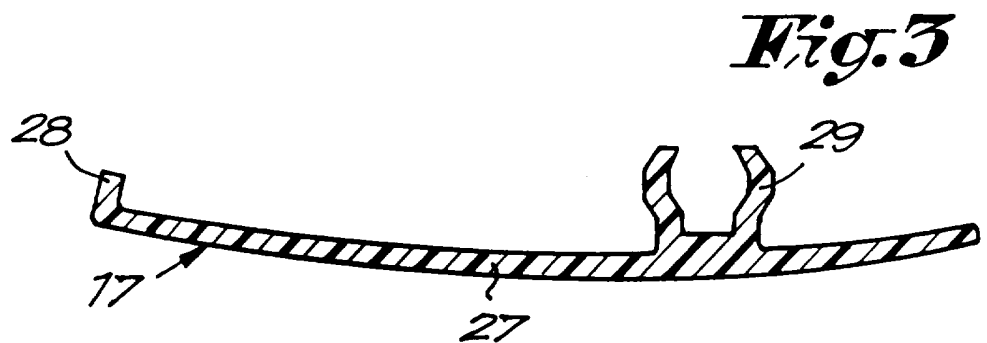
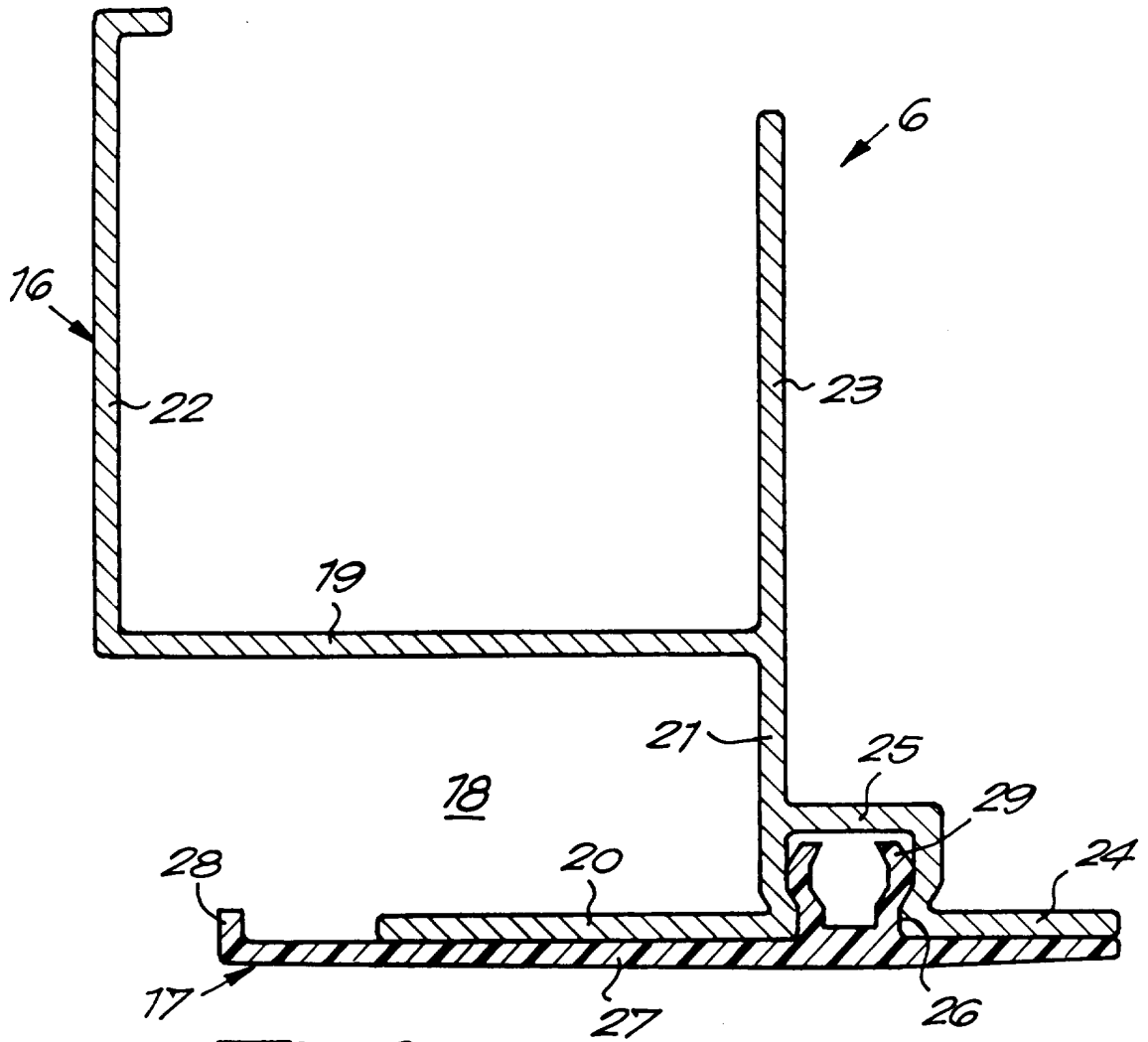


Fig. 1



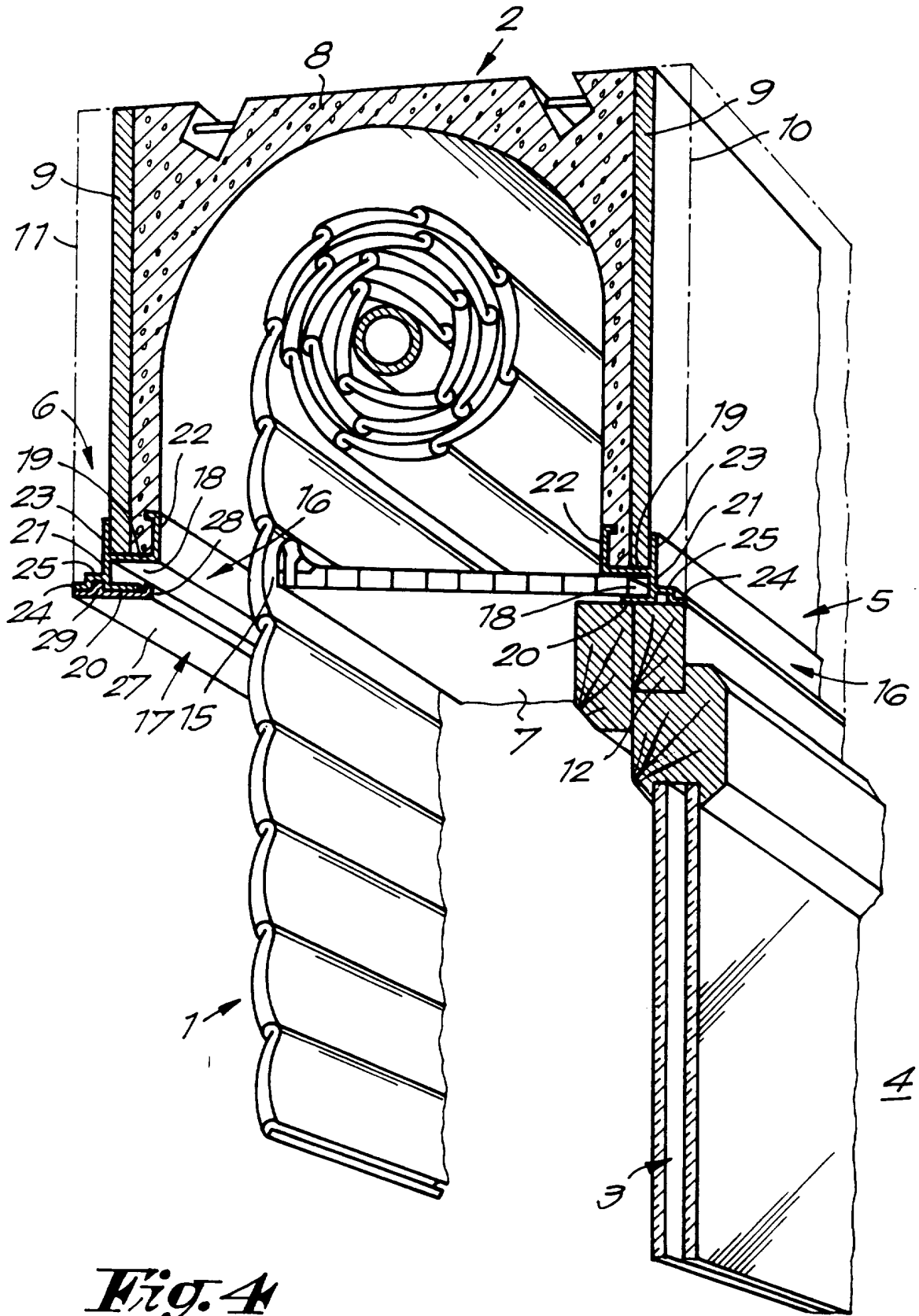


Fig. 4



Office européen
des brevets

RAPPORT DE RECHERCHE
établi en vertu de l'article 21 § 1 et 2
de la loi belge sur les brevets d'invention
du 28 mars 1984

Numero de la demande
nationale

BO 6483
BE 9700191

DOCUMENTS CONSIDERES COMME PERTINENTS			
Catégorie	Citation du document avec indication, en cas de besoin, des parties pertinentes	Revendication concernée	CLASSEMENT DE LA DEMANDE (Int.Cl.6)
X	FR 2 544 787 A (BOHNERT REINHARD) * page 3, ligne 33 - page 4, ligne 2; figures 1-4 *	1-9	E06B9/17
A	---	10,11	
A	DE 40 13 000 A (PRIX WERK WIEHOFSKY GMBH) * colonne 2, ligne 46 - ligne 67; figures 1,2 * -----	1	
			DOMAINES TECHNIQUES RECHERCHES (Int.Cl.6)
			E06B
Date d'achèvement de la recherche		Examineur	
24 novembre 1997		Peschel, G	
CATEGORIE DES DOCUMENTS CITES			
X : particulièrement pertinent à lui seul		T : théorie ou principe à la base de l'invention	
Y : particulièrement pertinent en combinaison avec un autre document de la même catégorie		E : document de brevet antérieur, mais publié à la date de dépôt ou après cette date	
A : arrière-plan technologique		D : cité dans la demande	
O : divulgation non-écrite		L : cité pour d'autres raisons	
P : document intercalaire		& : membre de la même famille, document correspondant	

2

EPO FORM 1503 03 82 (P04C48)



Office européen
des brevets

RAPPORT DE RECHERCHE
établi en vertu de l'article 21 § 1 et 2
de la loi belge sur les brevets d'invention
du 28 mars 1984

Numero de la demande
nationale

BO 6483
BE 9700191

DOCUMENTS CONSIDERES COMME PERTINENTS			
Categorie	Citation du document avec indication, en cas de besoin, des parties pertinentes	Revendication concernée	CLASSEMENT DE LA DEMANDE (Int.CI.6)
X	FR 2 544 787 A (BOHNERT REINHARD) * page 3, ligne 33 - page 4, ligne 2; figures 1-4 *	1-9	E06B9/17
A	---	10,11	
A	DE 40 13 000 A (PRIX WERK WIEHOF SKY GMBH) * colonne 2, ligne 46 - ligne 67; figures 1,2 *	1	
			DOMAINES TECHNIQUES RECHERCHES (Int.CI.6)
			E06B
		Date d'achèvement de la recherche	Examineur
		24 novembre 1997	Peschel, G
<p>CATEGORIE DES DOCUMENTS CITES</p> <p>X particulièrement pertinent à lui seul Y particulièrement pertinent en combinaison avec un autre document de la même catégorie A arrière-plan technologique O divulgation non-écrite P document intercalaire</p> <p>T théorie ou principe à la base de l'invention E document de brevet antérieur, mais publié à la date de dépôt ou après cette date D cite dans la demande L cite pour d'autres raisons & membre de la même famille, document correspondant</p>			

2

E PO FORM 1503 03 R2 (PUB.48)

**ANNEXE AU RAPPORT DE RECHERCHE
RELATIF A LA DEMANDE DE BREVET BELGE NO.**

B0 6483
BE 9700191

La présente annexe indique les membres de la famille de brevets relatifs aux documents brevets cités dans le rapport de recherche visé ci-dessus.
Lesdits membres sont contenus au fichier informatique de l'Office européen des brevets à la date du
Les renseignements fournis sont donnés à titre indicatif et n'engagent pas la responsabilité de l'Office européen des brevets.

24-11-1997

Document brevet cité au rapport de recherche	Date de publication	Membre(s) de la famille de brevet(s)	Date de publication
FR 2544787 A	26-10-84	AUCUN	
DE 4013000 A	31-10-91	AUCUN	