

(12) 특허협력조약에 의하여 공개된 국제출원

(19) 세계지식재산권기구
국제사무국

(43) 국제공개일

2024년 12월 19일 (19.12.2024) WIPO | PCT



(10) 국제공개번호

WO 2024/258032 A1

(51) 국제특허분류:

H01M 10/658 (2014.01) H01M 50/502 (2021.01)
H01M 10/613 (2014.01) H01M 50/211 (2021.01)
H01M 10/6557 (2014.01)

유성구 문지로 188 LG 에너지솔루션 기술연구원, Dae-jeon (KR). 엄태기 (UM, Taeki); 34122 대전광역시 유성구 문지로 188 LG 에너지솔루션 기술연구원, Dae-jeon (KR).

(21) 국제출원번호:

PCT/KR2024/005255

(74) 대리인: 유미특허법인 (YOU ME PATENT AND LAW FIRM); 06134 서울특별시 강남구 테헤란로 115, Seoul (KR).

(22) 국제출원일:

2024년 4월 18일 (18.04.2024)

(25) 출원언어:

한국어

(26) 공개언어:

한국어

(30) 우선권정보:

10-2023-0076755 2023년 6월 15일 (15.06.2023) KR

(71) 출원인: 주식회사 엘지에너지솔루션 (LG ENERGY SOLUTION, LTD.) [KR/KR]; 07335 서울특별시 영등포구 여의대로 108, 타워1, Seoul (KR).

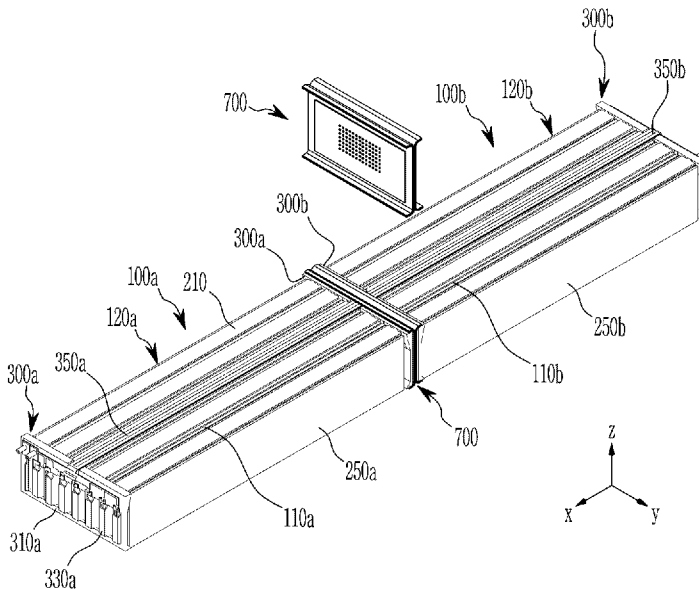
(72) 발명자: 이정훈 (LEE, Jung Hoon); 34122 대전광역시 유성구 문지로 188 LG 에너지솔루션 기술연구원, Dae-jeon (KR). 윤현기 (YUN, Hyeonki); 34122 대전광역시 유성구 문지로 188 LG 에너지솔루션 기술연구원, Dae-jeon (KR). 김현정 (KIM, Hyun Jung); 34122 대전광역시

(81) 지정국 (별도의 표시가 없는 한, 가능한 모든 종류의 국내 권리의 보호를 위하여): AE, AG, AL, AM, AO, AT, AU, AZ, BA, BB, BG, BH, BN, BR, BW, BY, BZ, CA, CH, CL, CN, CO, CR, CU, CV, CZ, DE, DJ, DK, DM, DO, DZ, EC, EE, EG, ES, FI, GB, GD, GE, GH, GM, GT, HN, HR, HU, ID, IL, IN, IQ, IR, IS, IT, JM, JO, JP, KE, KG, KH, KN, KP, KW, KZ, LA, LC, LK, LR, LS, LU, LY, MA, MD, MG, MK, MN, MU, MW, MX, MY, MZ, NA, NG, NI, NO, NZ, OM, PA, PE, PG, PH, PL, PT, QA, RO, RS, RU, RW, SA, SC, SD, SE, SG, SK, SL, ST, SV, SY, TH, TJ, TM, TN, TR, TT, TZ, UA, UG, US, UZ, VC, VN, WS, ZA, ZM, ZW.

(84) 지정국 (별도의 표시가 없는 한, 가능한 모든 종류의 역내 권리의 보호를 위하여): ARIPO (BW, CV, GH, GM,

(54) Title: BATTERY MODULE AND BATTERY PACK INCLUDING SAME

(54) 발명의 명칭: 전지 모듈 및 이를 포함하는 전지 팩



(57) Abstract: The present invention comprises a battery module and a battery pack including same, the battery module according to an embodiment of the present invention comprising: a first sub-module and a second sub-module each including a battery cell stack in which a plurality of battery cells are stacked and a bus bar assembly including a bus bar electrically connected to the battery cell stack and a bus bar frame covering at least one side of the battery cell stack; a module frame in which the first sub-module and the second sub-module are accommodated; and a fire-preventing member positioned between the first sub-module and the second sub-module, wherein one end of the first sub-module and the other end of the second sub-module are electrically connected to each other.



WO 2024/258032 A1

KE, LR, LS, MW, MZ, NA, RW, SC, SD, SL, ST, SZ, TZ,
UG, ZM, ZW), 유라시아 (AM, AZ, BY, KG, KZ, RU, TJ,
TM), 유럽 (AL, AT, BE, BG, CH, CY, CZ, DE, DK, EE,
ES, FI, FR, GB, GR, HR, HU, IE, IS, IT, LT, LU, LV, MC,
ME, MK, MT, NL, NO, PL, PT, RO, RS, SE, SI, SK, SM,
TR), OAPI (BF, BJ, CF, CG, CI, CM, GA, GN, GQ, GW,
KM, ML, MR, NE, SN, TD, TG).

공개:

— 국제조사보고서와 함께 (조약 제21조(3))

(57) 요약서: 본 발명은 전지 모듈 및 이를 포함하는 전지 팩을 포함하고, 본 발명의 일 실시예에 따른 전지 모듈은, 복수의 전지셀이 적층되어 있는 전지셀 적층체, 및 상기 전지셀 적층체와 전기적으로 연결된 버스바와 상기 전지셀 적층체를 적어도 일측에서 커버하는 버스바 프레임을 포함하는 버스바 조립체를 각각 포함하는 제1 서브 모듈 및 제2 서브 모듈; 상기 제1 서브 모듈 및 상기 제2 서브 모듈이 수납되는 모듈 프레임; 및 상기 제1 서브 모듈 및 상기 제2 서브 모듈 사이에 위치하는 화염 방지 부재를 포함하고, 상기 제1 서브 모듈의 일단부 및 상기 제2 서브 모듈의 타단부는 서로 전기적으로 연결된다.

명세서

발명의 명칭: 전지 모듈 및 이를 포함하는 전지 팩

기술분야

- [1] 관련 출원(들)과의 상호 인용
- [2] 본 출원은 2023년 06월 15일자 한국 특허 출원 제10-2023-0076755호에 기초한 우선권의 이익을 주장하며, 해당 한국 특허 출원의 문헌에 개시된 모든 내용은 본 명세서의 일부로서 포함된다.
- [3] 본 발명은 전지 모듈 및 이를 포함하는 전지 팩에 관한 것으로서, 보다 구체적으로 전지 모듈 내부의 냉각 성능 편차 및 안전성이 향상된 전지 모듈 및 이를 포함하는 전지 팩에 관한 것이다.

배경기술

- [4] 모바일 기기에 대한 기술 개발과 수요가 증가함에 따라 에너지원으로서 이차 전지의 수요가 급격히 증가하고 있다. 이에 따라, 다양한 요구에 부응할 수 있는 이차 전지에 대한 연구가 많이 행해지고 있다.
- [5] 이차 전지는 휴대폰, 디지털 카메라, 노트북 등의 모바일 기기뿐만 아니라, 전자 자전거, 전기 자동차, 하이브리드 전기 자동차 등의 동력 장치에 대한 에너지원으로도 많은 관심을 모으고 있다.
- [6] 최근 이차 전지의 에너지 저장원으로서의 활용을 비롯하여 대용량 이차 전지 구조에 대한 필요성이 높아지면서, 다수의 이차 전지가 직렬/병렬로 연결된 전지 모듈을 집합시킨 중대형 모듈 구조의 전지 팩에 대한 수요가 증가하고 있다.
- [7] 한편, 복수개의 전지셀을 직렬/병렬로 연결하여 전지 팩을 구성하는 경우, 적어도 하나의 전지셀로 이루어지는 전지 모듈을 구성하고, 적어도 하나의 전지 모듈을 이용하여 기타 구성 요소를 추가하여 전지 팩을 구성하는 방법이 일반적이다.
- [8] 이러한 중대형 전지 모듈을 구성하는 전지셀들은 충방전이 가능한 이차 전지로 구성되어 있으므로, 이와 같은 고출력 대용량 이차 전지는 충방전 과정에서 다량의 열을 발생시킨다. 이 경우, 다수의 전지셀로부터 나오는 열이 좁은 공간에서 합산되어 온도가 빠르고 심하게 올라갈 수 있다. 다시 말해서, 다수의 전지셀이 적층된 전지 모듈들과 이러한 전지 모듈들이 장착된 전지팩의 경우, 높은 출력을 얻을 수 있지만, 충전 및 방전 시 전지셀에서 발생하는 열을 제거하는 것이 용이하지 않다. 전지셀의 방열이 제대로 이루어지지 않을 경우 전지셀의 열화가 빨라지면서 수명이 짧아지게 되고, 폭발이나 발화의 가능성이 커지게 된다.
- [9] 더욱이, 차량용 전지팩에 포함되는 전지 모듈의 경우, 직사광선에 자주 노출되고, 여름철이나 사막 지역과 같은 고온 조건에 놓일 수 있다. 또한, 차량의 주행거리를 늘리기 위해 다수의 전지 모듈들을 집약적으로 배치하기 때문에 어느 하나의 전지 모듈에서 발생한 화염이나 열이 이웃한 전지 모듈로 쉽게 전파되어, 종국적으로 전지팩 자체의 발화나 폭발로 이어질 수 있다.

- [10] 이에, 상기의 문제를 극복하기 위해, 적어도 2개의 서브 모듈을 전기적으로 연결시켜 하나의 장모듈을 형성하고, 장모듈에 절연유와 같은 냉매를 주입하여 전지셀들을 직접 냉각할 수 있다. 여기서, 서브 모듈은, 전지셀 적층체에 버스바 조립체가 장착된 것으로, 종래의 일반적인 전지 모듈에서 모듈 프레임에 제외된 구성들을 의미하는 것일 수 있다.
- [11] 도 1은 종래의 전지 모듈인 장모듈을 나타내는 투시도이다.
- [12] 도 1을 참조하면, 종래의 전지 모듈인 장모듈(10)은 제1 서브 모듈(1)과 제2 서브 모듈(2)을 포함한다.
- [13] 구체적으로, 냉매는 인렛(3)을 통해 장모듈(10) 내로 유입되어 제1 서브 모듈(1)과 제2 서브 모듈(2)을 순차적으로 통과한 후, 아웃렛(4)을 통해 외부로 배출되면서 장모듈(10)을 냉각시킬 수 있다. 이 경우, 장모듈(10)의 전체 길이는 종래의 일반적인 전지 모듈의 길이에 비해 길어지고, 냉매는 제1 서브 모듈(1)을 우선적으로 냉각한 후 제2 서브 모듈(2)을 냉각하므로, 제1 서브 모듈(1)과 제2 서브 모듈(2) 간의 온도 편차가 발생할 수 있다.
- [14] 또한, 장모듈(10) 내부에서 이동하는 냉매는 전체적으로 하나의 유로를 통해 이동하므로, 제1 서브 모듈(1)에서 화염이 발생하는 경우, 화염은 냉매에 의해 이웃하는 제2 서브 모듈(2)로 전파될 수 있어, 전지의 폭발 가능성이 높아지면서 전지의 안전성이 저하된다는 문제가 있다.

발명의 상세한 설명

기술적 과제

- [15] 본 발명이 해결하고자 하는 과제는, 냉각 성능 편차 및 안전성이 향상된 전지 모듈 및 이를 포함하는 전지 팩을 제공하기 위한 것이다.
- [16] 그러나, 본 발명의 실시예들이 해결하고자 하는 과제는 상술한 과제에 한정되지 않고 본 발명에 포함된 기술적 사상의 범위에서 다양하게 확장될 수 있다.

과제 해결 수단

- [17] 본 발명의 일 실시예에 따른 전지 모듈은, 복수의 전지셀이 적층되어 있는 전지셀 적층체를 각각 포함하는 제1 서브 모듈 및 제2 서브 모듈; 상기 제1 서브 모듈 및 상기 제2 서브 모듈이 수납되는 모듈 프레임; 및 상기 제1 서브 모듈 및 상기 제2 서브 모듈 사이에 위치하는 화염 방지 부재를 포함하고, 상기 제1 서브 모듈의 일단부 및 상기 제2 서브 모듈의 타단부는 서로 전기적으로 연결된다.
- [18] 상기 화염 방지 부재는, 상기 제1 서브 모듈을 마주보면서 위치하는 제1 화염 방지 부재, 및 상기 제2 서브 모듈을 마주보면서 위치하는 제2 화염 방지 부재를 포함할 수 있다.
- [19] 상기 제1 화염 방지 부재는, 모듈 프레임의 상면 및 하면과 접하면서 위치하는 제1 지지 부재, 및 상기 제1 지지 부재의 외주면을 덮으면서 위치하고, 상기 제1 서브 모듈을 마주보면서 위치하는 제1 절연 부재를 포함하며, 상기 제2 화염 방지 부재는, 모듈 프레임의 상면 및 하면과 접하면서 위치하는 제2 지지 부재, 및

상기 제2 지지 부재의 외주면을 덮으면서 위치하고, 상기 제2 서브 모듈을 마주 보면서 위치하는 제2 절연 부재를 포함할 수 있다.

- [20] 상기 제1 지지 부재는, 상기 제1 지지 부재를 관통하는 제1 지지 홀을 포함하고, 상기 제1 절연 부재는, 상기 제1 절연 부재를 관통하는 제1 절연 홀을 포함하며, 상기 제2 지지 부재는, 상기 제2 지지 부재를 관통하는 상기 제2 지지 홀을 포함하고, 상기 제2 절연 부재는, 상기 제2 절연 부재를 관통하는 제2 절연 홀을 포함할 수 있다.
- [21] 상기 제1 지지 홀과 상기 제1 절연 홀은 서로 대응되는 위치에 마주보면서 구비되고, 상기 제2 지지 홀과 상기 제2 절연 홀은 서로 대응되는 위치에 마주보면서 구비될 수 있다.
- [22] 상기 제1 지지 홀은 상기 제1 지지 부재의 중심부를 관통하면서 구비되고, 상기 제2 지지 홀은 상기 제2 지지 부재의 양 측면부를 각각 관통하면서 구비될 수 있다.
- [23] 상기 제2 화염 방지 부재는, 상기 제2 지지 부재에서 상기 제1 지지 부재를 향해 돌출되어 위치하는 돌기부를 포함할 수 있다.
- [24] 상기 돌기부는, 상기 제2 지지 부재의 양 측면부에 구비되는 상기 제2 지지 홀 사이에 위치하면서, 상기 제1 지지 홀을 향해 돌출되어 구비될 수 있다.
- [25] 상기 돌기부는, 상기 제1 지지 홀과 서로 대응되는 위치에 마주보면서 구비될 수 있다.
- [26] 상기 제1 지지 부재는, 상기 모듈 프레임의 상면 및 하면과 접하는 판인 제1 지지 플레이트, 및 상기 제1 지지 플레이트에서 상기 제1 서브 모듈을 향해 돌출된 일 영역인 제1 유동부를 포함하고, 상기 제2 지지 부재는, 상기 모듈 프레임의 상면 및 하면과 접하는 제2 지지 플레이트, 및 상기 제2 지지 플레이트에서 상기 제2 서브 모듈을 향해 돌출된 일 영역인 제2 유동부를 포함할 수 있다.
- [27] 상기 제1 지지 플레이트 및 상기 제2 지지 플레이트의 가장자리들은 서로 접하면서 위치할 수 있다.
- [28] 상기 제1 유동부와 상기 제2 유동부는 서로 반대 방향으로 돌출되어 위치하고, 상기 제1 유동부 및 상기 제2 유동부 사이에는 냉매가 이동 가능한 일정한 공간인 유동 영역이 구비될 수 있다.
- [29] 상기 제1 지지 부재는, 상기 제1 지지 플레이트의 일단부 및 타단부에서 상기 제1 지지 플레이트와 수직인 방향으로 각각 돌출되는 제1 돌출부를 포함하고, 상기 제2 지지 부재는, 상기 제2 지지 플레이트의 일단부 및 타단부에서 상기 제2 지지 플레이트와 수직인 방향으로 각각 돌출되는 제2 돌출부를 포함할 수 있다.
- [30] 상기 제1 돌출부 및 상기 제2 돌출부는, 각각 상기 모듈 프레임의 상면 및 하면과 접하면서 위치할 수 있다.
- [31] 본 발명의 또 다른 일 실시예에 따른 전지팩은 상기에서 설명한 전지 모듈을 포함한다.

발명의 효과

- [32] 실시예들에 따르면, 전지의 냉각 성능 편차가 개선되고 안전성이 향상될 수 있다.
- [33] 본 발명의 효과들은 이상에서 언급한 효과들로 제한되지 않으며, 언급되지 않은 또 다른 효과들은 청구범위의 기재로부터 당업자에게 명확하게 이해될 수 있을 것이다.

도면의 간단한 설명

- [34] 도 1은 종래의 전지 모듈인 장모듈을 나타내는 투시도이다.
- [35] 도 2는 본 발명의 일 실시예에 따른 전지 팩의 사시도이다.
- [36] 도 3은 도 2의 전지 팩의 분해 사시도이다.
- [37] 도 4는 본 발명의 일 실시예에 따른 전지 모듈의 사시도이다.
- [38] 도 5는 도 4의 전지 모듈의 분해 사시도이다.
- [39] 도 6은 본 발명의 일 실시예에 따른 전지 모듈의 투시도이다.
- [40] 도 7은 도 5의 모듈 프레임을 제외한 전지 모듈의 사시도이다.
- [41] 도 8은 본 발명의 일 실시예에 따른 전지 모듈에서의 전류의 이동 경로를 나타내는 도면이다.
- [42] 도 9는 본 발명의 일 실시예에 따른 서브 모듈의 분해 사시도이다.
- [43] 도 10은 본 발명의 일 실시예에 따른 화염 방지 부재의 사시도이다. 도 10(a)는 화염 방지 부재의 제1 면을 나타내는 사시도이고, 도 10(b)는 화염 방지 부재의 제2 면을 나타내는 사시도이다.
- [44] 도 11은 본 발명의 일 실시예에 따른 제1 화염 방지 부재의 사시도이다.
- [45] 도 12는 본 발명의 일 실시예에 따른 제2 화염 방지 부재의 제1 면에 대한 사시도이다.
- [46] 도 13은 본 발명의 일 실시예에 따른 제2 화염 방지 부재의 제2 면에 대한 사시도이다.
- [47] 도 14는 본 발명의 일 실시예에 따른 화염 방지 부재에서 냉매가 이동하는 것을 나타내는 사시도이다.
- [48] 도 15는 본 발명의 일 실시예에 따른 화염 방지 부재에서 냉매가 이동하는 것을 나타내는 투시도이다.

발명의 실시를 위한 형태

- [49] 이하, 첨부한 도면을 참고로 하여 본 발명의 여러 실시예들에 대하여 본 발명이 속하는 기술 분야에서 통상의 지식을 가진 자가 용이하게 실시할 수 있도록 상세히 설명한다. 본 발명은 여러 가지 상이한 형태로 구현될 수 있으며 여기에서 설명하는 실시예들에 한정되지 않는다.
- [50] 본 발명을 명확하게 설명하기 위해서 설명과 관계없는 부분은 생략하였으며, 명세서 전체를 통하여 동일 또는 유사한 구성요소에 대해서는 동일한 참조 부호를 붙이도록 한다.

- [51] 또한, 도면에서 나타난 각 구성의 크기 및 두께는 설명의 편의를 위해 임의로 나타내었으므로, 본 발명이 반드시 도시된 바에 한정되지 않는다. 도면에서 여러 층 및 영역을 명확하게 표현하기 위하여 두께를 확대하여 나타내었다. 그리고 도면에서, 설명의 편의를 위해, 일부 층 및 영역의 두께를 과장되게 나타내었다.
- [52] 또한, 층, 막, 영역, 판 등의 부분이 다른 부분 "위에" 또는 "상에" 있다고 할 때, 이는 다른 부분 "바로 위에" 있는 경우뿐 아니라 그 중간에 또 다른 부분이 있는 경우도 포함한다. 반대로 어떤 부분이 다른 부분 "바로 위에" 있다고 할 때에는 중간에 다른 부분이 없는 것을 뜻한다. 또한, 기준이 되는 부분 "위에" 또는 "상에" 있다고 하는 것은 기준이 되는 부분의 위 또는 아래에 위치하는 것이고, 반드시 중력 반대 방향을 향하여 "위에" 또는 "상에" 위치하는 것을 의미하는 것은 아니다.
- [53] 또한, 명세서 전체에서, 어떤 부분이 어떤 구성요소를 "포함" 한다고 할 때, 이는 특별히 반대되는 기재가 없는 한 다른 구성요소를 제외하는 것이 아니라 다른 구성요소를 더 포함할 수 있는 것을 의미한다.
- [54] 또한, 명세서 전체에서, "평면상"이라 할 때, 이는 대상 부분을 위에서 보았을 때를 의미하며, "단면상"이라 할 때, 이는 대상 부분을 수직으로 자른 단면을 옆에서 보았을 때를 의미한다.
- [55] 또한, 본 출원에서 사용되는 제1, 제2와 같은 용어는 다양한 구성요소들을 설명하는데 사용될 수 있지만, 구성요소들은 용어들에 의해 한정되어서는 안 된다. 용어들은 하나의 구성요소를 다른 구성요소로부터 구별하는 목적으로만 사용된다.
- [56] 또한, 본 출원에서 상부 및 하부는 각각 z축 방향 및 -z축 방향을 의미하고, 측면은 y축 방향 및 -y축 방향을 의미하며, 전면 및 후면은 각각 x축 방향 및 -x축 방향을 의미하는 것으로 정의될 수 있으나, 이는 편의상 명세서 내에서 임의로 정의한 것으로 권리범위는 이러한 명칭 및 방향에 한정되는 것은 아닐 것이다.
- [57]
- [58] 도 2는 본 발명의 일 실시예에 따른 전지 팩의 사시도이다. 도 3은 도 2의 전지 팩의 분해 사시도이다.
- [59] 도 2 및 도 3을 참조하면, 본 발명의 일 실시예에 따른 전지 팩(1000)은, 복수의 전지 모듈(100)이 장착되어 있는 하부 팩 프레임(1100), 전지 모듈(100)의 상부에 위치하는 상부 팩 프레임(1200), 및 하부 팩 프레임(1100)의 측면에 구비된 적어도 하나의 벤팅부(2000)를 포함한다. 여기서, 하부 팩 프레임(1100) 및 상부 팩 프레임(1200)은 서로 용접 등의 방법으로 결합되어, 전지 팩(1000) 내부를 밀봉시킬 수 있다.
- [60] 전지 모듈(100)은 복수의 전지셀이 기설정된 방향을 따라 적층된 전지셀 적층체(120) 및 모듈 프레임(200)을 포함할 수 있다. 모듈 프레임(200)은 상하면(z축 방향 및 -z축 방향) 및 양 측면(y축 방향 및 -y축 방향)이 일체화된 금속 판재 형태

의 모노 프레임일 수 있다. 전지셀 적층체(120)는 모듈 프레임(200) 내부에 장착되어 전지 모듈(100)을 구성할 수 있다.

- [61] 하부 팩 프레임(1100)은 측면 팩 프레임(1150) 및 하부 팩 프레임(1100)의 바닥면에 적어도 2개 형성되어 있는 내부 빔(1110)을 포함한다. 여기서, 하부 팩 프레임(1100)의 바닥면과 적어도 둘의 내부 빔(1110), 및 하부 팩 프레임(1100)의 바닥면과 측면 팩 프레임(1150)은 서로 용접 등의 방법으로 결합되어 있을 수 있다.
- [62] 복수의 전지 모듈(100)은 측면 팩 프레임(1150)과 적어도 둘의 내부 빔(1110)에 의해 서로 구획된 영역에 장착될 수 있다. 다르게 말하면, 복수의 전지 모듈(100)은 측면 팩 프레임(1150)과 내부 빔(1110) 사이의 영역, 및 서로 이웃하는 내부 빔(1110) 사이에 위치하는 영역에 각각 배치되어 있을 수 있다. 보다 구체적으로, 전지 팩(1000)에서, 복수의 내부 빔(1110) 중 서로 인접하게 위치하는 한 쌍의 내부 빔들(1110)과 측면 팩 프레임(1150) 사이에 전지 모듈(100)이 배치되어 있을 수 있다.
- [63] 이에 따라, 복수의 전지 모듈(100)은 적어도 둘의 내부 빔(1110) 및 측면 팩 프레임(1150)에 의해 둘러싸여 있어, 각 전지 모듈(100)은 외부 충격으로부터 보호될 수 있다.
- [64] 측면 팩 프레임(1150)은 하부 팩 프레임(1100)의 바닥면의 가장자리에 배치되고, 하부 팩 프레임(1100)의 바닥면으로부터 상부(z축 방향)로 연장되어 있을 수 있다. 보다 구체적으로, 하부 팩 프레임(1100)의 바닥면의 각 가장자리에서 상부를 향해 연장되어 있을 수 있다. 여기서, 측면 팩 프레임(1150)의 상단부는 상부 팩 프레임(1200)과 접할 수 있다. 이 때, 측면 팩 프레임(1150)의 상단부와 상부 팩 프레임(1200)은 서로 용접 등의 방법으로 결합되어, 전지 팩(1000) 내부를 밀봉시킬 수 있다.
- [65] 복수의 내부 빔(1110)은 서로 이격되어 있을 수 있다. 여기서, 서로 이웃하는 내부 빔(1110)이 이격되어 있는 거리는 전지 모듈(100)의 크기와 동일하거나 이보다 클 수 있다.
- [66] 또한, 내부 빔(1110)의 단부는 측면 팩 프레임(1150)의 내면(1152)과 접할 수 있다. 보다 구체적으로, 내부 빔(1110)의 양 단부는 측면 팩 프레임(1150)의 내면(1151)에 각각 접할 수 있다.
- [67] 이하에서는, 본 발명의 일 실시예에 따른 전지 모듈(100)에 대해 상세히 설명하도록 한다.
- [68]
- [69] 도 4는 본 발명의 일 실시예에 따른 전지 모듈의 사시도이다. 도 5는 도 4의 전지 모듈의 분해 사시도이다.
- [70] 도 4 및 도 5를 참조하면, 본 발명의 일 실시예에 따른 전지 모듈(100)은 종래의 일반적인 전지 모듈이 서로 전기적으로 연결되어 하나의 전지 모듈(100)을 형성한 것일 수 있다. 구체적으로, 본 실시예의 전지 모듈(100)은 종래의 2개의 전지

모듈을 구성하던 각각의 전지셀 적층체의 일단 및 타단이 전기적으로 연결된 것일 수 있다.

- [71] 전지 모듈(100)은 복수의 전지셀(110)이 적층된 전지셀 적층체(120), 전지셀 적층체(120)를 수납하는 모듈 프레임(200), 전지셀 적층체(120)의 전면 및/또는 후면 상에 위치하는 버스바 조립체(300), 버스바 조립체(300)의 전면 및/또는 후면을 덮는(covering) 실링 조립체(400), 및 실링 조립체(400)의 전면 및/또는 후면을 덮는(covering) 엔드 플레이트(500)를 포함한다.
- [72] 우선, 전지셀(110)은 파우치형 전지셀일 수 있다. 이러한 파우치형 전지셀은, 수지층과 금속층을 포함하는 라미네이트 시트의 파우치 케이스에 전극 조립체를 수납한 뒤, 상기 파우치 케이스의 실링부를 열융착하여 형성될 수 있다. 이때, 전지셀(110)은 장방형의 시트형 구조로 형성될 수 있다.
- [73] 이러한 전지셀(110)은 복수 개로 구성될 수 있으며, 복수의 전지셀(110)은 상호 전기적으로 연결될 수 있도록 적층되어 전지셀 적층체(120)를 형성한다. 특히, 도 5에 도시된 바와 같이 y축과 평행한 방향을 따라 복수의 전지셀(110)이 적층될 수 있다.
- [74] 모듈 프레임(200)은 전지셀 적층체(120) 및 이와 연결된 전장품을 외부의 물리적 충격으로부터 보호하기 위한 것일 수 있다. 모듈 프레임(200)은 전지셀 적층체(120) 및 이와 연결된 전장품을 모듈 프레임(200)의 내부 공간에 수용할 수 있다.
- [75] 모듈 프레임(200)의 구조는 다양할 수 있다. 본 도면에 따르면, 모듈 프레임(200)의 구조는 모노 프레임의 구조일 수 있다. 모노 프레임은 압출 성형으로 제조될 수 있다.
- [76] 다만, 모듈 프레임(200)의 구조는 이에 한정되는 것은 아니고, 다른 예로, 모듈 프레임(200)은 U자형 프레임과 상부 플레이트가 결합된 구조일 수 있다. 이 경우, U자형 프레임은 모듈 프레임(200)의 하면 및 양 측면이 결합되거나, 일체화되어 형성될 수 있다. 이 때, U자형 프레임을 구성하는 각각의 프레임 또는 플레이트는 프레스 성형으로 제조될 수 있다. 또한, 모듈 프레임(200)의 구조는 모노 프레임 또는 U자형 프레임 외에 L형 프레임의 구조로 제공될 수도 있으며, 상술한 예에서 설명하지 않은 다양한 구조로 제공될 수도 있을 것이다.
- [77] 모듈 프레임(200)은, 전지셀 적층체(120)의 길이 방향(x축 방향)을 따라 개방된 형태로 제공될 수 있다. 이 경우, 전지셀 적층체(120)의 전면(x축 방향) 및 후면(-x축 방향)은 모듈 프레임(200)에 의해 가려지지 않을 수 있다. 전지셀 적층체(120)의 전면 및 후면은 버스바 조립체(300), 실링 조립체(400) 또는 엔드 플레이트(500) 등에 의해 가려질 수 있으며, 이를 통해 전지셀 적층체(120)의 전면(x축 방향) 및 후면(-x축 방향)은 외부의 물리적 충격 등으로부터 보호될 수 있을 것이다.
- [78] 버스바 조립체(300)는 후술할 버스바 프레임(310a, 도 7) 및 버스바 프레임(310a, 도 7)의 일면 상에 장착된 버스바(330a, 330b, 도 7)를 포함한다. 버스바 조립체(300)는 모듈 프레임(200)의 개방된 제1 측(x축 방향)과 제2 측(-x축 방향)에

위치하여, 전지셀 적층체(120)를 커버하도록 형성될 수 있다. 버스바 조립체(300)는 전지셀 적층체(120)를 구성하는 전지셀(110)들을 직렬 또는 병렬로 전기적 연결할 수 있다.

- [79] 실링 조립체(400)는 모듈 프레임(200)의 개방된 제1 측(x축 방향)과 제2 측(-x축 방향)에 위치하여 전지셀 적층체(120)를 커버하도록 형성될 수 있다. 모듈 프레임(200)의 개방된 제1 측에 위치하는 실링 조립체(400)는 제1 실링 조립체(410)이고, 모듈 프레임(200)의 개방된 제2 측에 위치하는 실링 조립체(400)는 제2 실링 조립체(450)일 수 있다.
- [80] 실링 조립체(400)는 모듈 프레임(200)의 개방된 제1 측 및 제2 측을 외부 환경과 분리할 수 있다. 구체적으로, 실링 조립체(400)는 모듈 프레임(200) 내부로 냉매가 주입되는 경우, 상기 냉매가 외부로 누액되지 않도록 밀봉하는 역할을 수행할 수 있다.
- [81] 구체적으로, 실링 조립체(400)는 실링 커버와, 냉매가 유입되는 인렛(421), 및 아웃렛(461)을 포함할 수 있다. 구체적으로, 냉매는 인렛(421)을 통해 모듈 프레임(200) 내부로 유입된 후, 아웃렛(461)을 통해 전지 모듈(100) 외부로 배출될 수 있다. 냉매는 모듈 프레임(200) 내부에 실장된 전지셀 적층체(120)와 기타 전장품, 및 버스바 조립체(300)와 직접적으로 접촉하면서, 이들로부터 발생된 열을 전달받을 수 있다. 따라서, 냉매는 전지 모듈(100) 내부를 순환하면서 전지 모듈(100)을 냉각할 수 있다.
- [82] 냉매는 유체일 수 있다. 다만, 냉매는 전지 모듈(100) 내에서, 전지셀 적층체(120)와 기타 전장품, 및 버스바 조립체(300)와 직접적으로 접촉하므로, 전기적으로 절연되어야 할 필요가 있다. 따라서, 냉매는 절연성을 가지는 소재일 수 있다. 일 예로, 냉매는 절연유일 수 있다.
- [83] 상기 설명한 바와 같이, 냉매는 전지 모듈(100) 내에서 발열하는 전지셀 적층체(120)와 기타 전장품, 및 버스바 조립체(300)와 직접적으로 접촉하여 열을 전달받으면서, 직접적으로 이들을 냉각할 수 있다. 따라서, 종래와 같이 히트 싱크 등을 사용하여 간접적으로 전지 모듈을 냉각하는 것에 비해, 전지의 냉각 효율이 향상될 수 있고, 이로 인해 전지의 수명이 연장될 수 있다.
- [84] 엔드 플레이트(500)는 모듈 프레임(200)의 개방된 제1 측(x축 방향)과 제2 측(-x축 방향)에 위치하여 실링 조립체(400)를 커버하도록 형성될 수 있다. 모듈 프레임(200)의 개방된 제1 측에 위치하는 엔드 플레이트(500)는 제1 엔드 플레이트(510)이고, 모듈 프레임(200)의 개방된 제2 측에 위치하는 엔드 플레이트(500)는 제2 엔드 플레이트(550)일 수 있다.
- [85] 이러한 엔드 플레이트(500)는 외부의 충격으로부터 전지셀 적층체(120) 및 기타 전장품을 물리적으로 보호할 수 있다.
- [86] 이하에서는, 본 실시예의 전지 모듈(100)을 구성하는 각각의 서브 모듈에 대해 보다 상세히 설명하도록 한다.
- [87]

- [88] 도 6은 본 발명의 일 실시예에 따른 전지 모듈의 투시도이다. 도 7은 도 5의 모듈 프레임 제외 전지 모듈의 사시도이다. 도 8은 본 발명의 일 실시예에 따른 전지 모듈에서의 전류의 이동 경로를 나타내는 도면이다.
- [89] 도 6 및 도 7을 참조하면, 본 발명의 일 실시예에 따른 전지 모듈(100)은 제1 서브 모듈(100a), 제2 서브 모듈(100b), 및 화염 방지 부재(700)를 포함할 수 있다. 여기서, 전지 모듈(100)은 제1 서브 모듈(100a) 및 제2 서브 모듈(100b)이 전기적으로 연결된 것일 수 있다.
- [90] 제1 서브 모듈(100a) 및 제2 서브 모듈(100b)은, 복수의 전지셀이 적층되어 있는 전지셀 적층체(120a, 120b), 전지셀 적층체(120a, 120b)와 전기적으로 연결된 버스바(330a, 330b)와 전지셀 적층체(120a, 120b)를 적어도 일측에서 커버하는 버스바 프레임(310a, 310b)을 포함하는 버스바 조립체(300a, 300b)를 각각 포함할 수 있다.
- [91] 즉, 제1 서브 모듈(100a) 및 제2 서브 모듈(100b)은 각각 동일한 구성을 포함한다.
- [92] 화염 방지 부재(700)는 제1 서브 모듈(100a)에서 화염이 발생하는 경우 제2 서브 모듈(100b)까지 전파되는 것을 방지할 수 있다.
- [93] 구체적으로, 화염 방지 부재(700)는, 제1 서브 모듈(100a) 및 제2 서브 모듈(100b) 사이에 위치할 수 있다. 화염 방지 부재(700)는 제1 서브 모듈(100a)의 타단부(-x축 방향) 및 제2 서브 모듈(100b)의 일단부(x축 방향) 사이에 위치하여, 제1 서브 모듈(100a)로부터 제2 서브 모듈(100b)로 냉매만 이동할 수 있도록 하고, 화염 등은 이동하지 못하게 할 수 있다.
- [94] 도 8을 참조하면, 제1 서브 모듈(100a) 및 제2 서브 모듈(100b)이 전기적으로 연결되는 영역을 연결 영역(Ac)이라고 정의할 수 있다. 이하에서는, 제1 서브 모듈(100a)의 일단부, 제2 서브 모듈(100b)의 타단부, 및 연결 영역(Ac)에서의 전극 리드(130a, 130b)의 연결 구조와 전류의 흐름에 대해 자세히 설명한다.
- [95] 제1 서브 모듈(100a)의 일단부에 위치하는 제1 최외각 전극 리드(130a1) 및 이와 인접하게 위치하는 제1 전극 리드(130a6)는, 외부와 전기적으로 연결되어 제1 서브 모듈(100a) 및 제2 서브 모듈(100b)에 전류를 공급할 수 있다. 이 경우, 전류는 외부로부터 제1 서브 모듈(100a)로 공급되지만, 연결 영역(Ac)에서 제1 전극 리드(130a)와 제2 전극 리드(130b)가 전기적으로 연결되므로, 전류는 제2 서브 모듈(100b)에도 흐를 수 있다.
- [96] 연결 영역(Ac)에서, 제1 서브 모듈(100a)의 제1 전지셀 적층체(120a)의 최외각에 위치하는 제1 전극 리드(130a)와, 제2 서브 모듈(100b)의 제2 전지셀 적층체(120b)의 최외각에 위치하는 제2 전극 리드(130b)는 서로 전기적으로 연결되어 있다. 구체적으로, 제1 서브 모듈(100a)의 타단부에 위치한 최외각 제1 전극 리드(130a2, 130a3)는, 제2 서브 모듈(100b)의 일단부에 위치한 최외각 제2 전극 리드(130b1, 130b5)과 전기적으로 연결되어 있다.

- [97] 이 경우, 최외각 제1 전극 리드(130a2, 130a3) 및 최외각 제2 전극 리드(130b1, 130b5)를 제외한 전극 리드들은, 각각 이웃하는 전극 리드들과 전기적으로 연결될 수 있다. 보다 구체적으로, 제1 서브 모듈(100a)의 타단부에서, 최외각 제1 전극 리드(130a2, 130a3)를 제외한 제1 전극 리드들은, 이웃하는 제1 전극 리드들과 쌍을 이루면서 전기적으로 연결될 수 있다. 제2 서브 모듈(100b)의 일단부에서도, 이와 마찬가지로, 최외각 제2 전극 리드(130b1, 130b5)를 제외한 제2 전극 리드들은, 이웃하는 제2 전극 리드들과 쌍을 이루면서 전기적으로 연결될 수 있다.
- [98] 연결 영역(Ac)이 아닌 제1 서브 모듈(100a)의 일단부에서, 외부의 전원과 전기적으로 연결된 제1 최외각 전극 리드(130a1) 및 이와 인접한 제1 전극 리드(130a6)를 제외한 나머지 제1 전극 리드들은, 인접한 제1 전극 리드들과 전기적으로 연결될 수 있다. 일 예로, 인접한 제1 전극 리드들은 쌍을 이루어 전기적으로 연결될 수 있다.
- [99] 연결 영역(Ac)이 아닌 제2 서브 모듈(100b)의 타단부에서, 인접한 제2 전극 리드들은 전기적으로 연결될 수 있다. 일 예로, 인접한 제2 전극 리드들은 쌍을 이루어 전기적으로 연결될 수 있다. 여기서, 제2 서브 모듈(100b)의 타단부에 위치하는 제2 최외각 전극 리드(130b2, 130b4)들도 이와 인접한 제2 전극 리드들과 쌍을 이루면서 전기적으로 연결될 수 있다.
- [100] 상기 설명한 바와 같이 전극 리드들(130a, 130b)의 전기적 연결이 형성된 경우, 전류는 이러한 전극 리드들(130a, 130b)의 전기적 연결을 따라 이동할 수 있다.
- [101] 즉, 본 도면에서의 화살표는 전류의 흐름을 의미하는 것이나, 전류의 흐름은 본 도면에서 설명하는 바와 같이 한정되는 것은 아니고, 통상의 기술자가 전극 리드의 전기적 연결을 변경하여 용이하게 전류의 흐름을 변경한다면 어떠한 것이든 가능하다.
- [102] 다시 도 6 내지 도 8을 참조하면, 이 경우, 화염 방지 부재(700)는, 최외각 제1 전극 리드(130a2, 130a3) 및 최외각 제2 전극 리드(130b1, 130b5)와 접하지 않으면서, 제1 서브 모듈(100a)과 제2 서브 모듈(100b) 사이에 위치할 수 있다.
- [103] 즉, 최외각 제1 전극 리드(130a2, 130a3) 및 최외각 제2 전극 리드(130b1, 130b5)만이 서로 전기적으로 연결되므로, 화염 방지 부재(700)가 제1 서브 모듈(100a) 및 제2 서브 모듈(100b) 사이에 위치하여도 이들의 전기적 흐름이 끊기거나 방해받지 않을 수 있다.
- [104]
- [105] 도 9는 본 발명의 일 실시예에 따른 서브 모듈의 분해 사시도이다.
- [106] 상기 설명한 바와 같이, 제1 서브 모듈(100a) 및 제2 서브 모듈(100b)은 각각 동일한 구성을 포함하므로, 이하에서는 제1 서브 모듈(100a)에 대해서만 설명하도록 한다.
- [107] 도 9를 참조하면, 제1 서브 모듈(100a)은 복수의 전지셀이 적층된 제1 전지셀 적층체(120a), 제1 전지셀 적층체(120a)의 전면(x축 방향) 및 후면(-x축 방향)을 커버하는 제1 버스바 조립체(300a), 및 제1 버스바 조립체(300a)와 전기적으로 연결되

는 제1 연성 인쇄 회로 기판(Flexible Printed Circuit Board, FPCB)(350a)을 포함한다.

- [108] 제1 전지셀 적층체(120a)는 복수의 제1 전지셀(110a)이 적층되어 형성된다. 제1 전지셀 적층체(120a)는, 제1 최외각 전지셀(110a)의 일면에 구비되는 제1 압축 패드(250a)를 포함한다. 또한, 제1 전지셀 적층체(120a)는 복수의 제1 전지셀(110a) 사이, 및 제1 전지셀(110a)과 제1 압축 패드(250a) 사이에 위치하는 제1 쿨링 핀(210a)을 포함한다.
- [109] 제1 쿨링 핀(210a)은 복수의 제1 전지셀(110a) 사이에 위치할 수 있다. 예를 들어, 제1 쿨링 핀(210a)은 2개의 제1 전지셀(110a) 사이에 위치할 수 있다. 구체적으로, 하나의 제1 쿨링 핀(210a)과 이웃하는 다른 제1 쿨링 핀(210a)은, 2개의 제1 전지셀(110a)을 사이에 두고 위치할 수 있다. 또는, 제1 쿨링 핀(210a)은, 최외각 제1 전지셀(110a)과 제1 압축 패드(250a) 사이에 위치할 수 있다.
- [110] 이 경우, 제1 쿨링 핀(210a)은 제1 전지셀(110a)의 일측면과 접하는 쿨링 플레이트(211a)를 포함할 수 있다. 여기서 제1 전지셀(110a)의 일측면은, 제1 전지셀(110a)의 길이 방향(x축 방향)을 따라 연장된 전지셀(110)의 일면일 수 있다. 쿨링 플레이트(211a)의 일면은, 쿨링 플레이트(211a)의 일면과 마주보는 제1 전지셀(110a)의 일측면과 접할 수 있다.
- [111] 쿨링 플레이트(211a)의 타면은, 쿨링 플레이트(211a)의 타면과 마주보면서 이웃하는 다른 제1 전지셀(110a)의 일면, 또는 제1 압축 패드(250a)의 일면과 접할 수 있다. 이 경우, 본 도면에 도시되어 있지는 않지만, 제1 전지셀(110a)의 측면과 쿨링 플레이트(211a) 사이, 또는 제1 압축 패드(250a)의 일면과 쿨링 플레이트(211a) 사이에는 접착제가 개재되어 있어, 제1 전지셀(110a)과 쿨링 플레이트(211a)는 접착 고정될 수 있다. 예를 들어, 상기 접착제는 절연 테이프일 수 있다.
- [112] 쿨링 플레이트(211a)의 상면(z축 방향)은 도 5의 모듈 프레임(200)의 상면(z축 방향)과 접할 수 있고, 쿨링 플레이트(211a)의 하면(-z축 방향)은 도 5의 모듈 프레임(200)의 하면(-z축 방향)과 접할 수 있다. 따라서, 제1 쿨링 핀(210a)은 모듈 프레임(200) 내에서 고정되어 위치할 수 있고, 이에 의해 제1 쿨링 핀(210a)에 접촉된 제1 전지셀(110a)도 모듈 프레임(200) 내에서 고정되어 위치할 수 있다.
- [113] 쿨링 플레이트(211a)의 크기는 제1 전지셀(110a)의 크기보다 클 수 있다. 즉, 쿨링 플레이트(211a)의 높이(z축 방향)는 제1 전지셀(110a)의 높이보다 클 수 있다. 이 경우, 제1 전지셀(110a)은 쿨링 플레이트(211a) 상에 부착되어, 모듈 프레임과 접하지 않으면서 모듈 프레임 내부에 떠있는 것과 같이 위치할 수 있다. 구체적으로, 제1 전지셀(110a)의 상부 및 하부는, 모듈 프레임(200)의 상부 및 하부로부터 일정한 높이를 가지면서 위치할 수 있다. 보다 구체적으로, 쿨링 플레이트(211a)의 높이(z축 방향)가 제1 전지셀(110a)의 높이(z축 방향)보다 높은 경우, 제1 전지셀(110a)은 쿨링 플레이트(211a)의 중심부에 위치하면서 접착 고정될 수 있다.

- [114] 제1 쿨링 핀(210a)은, 쿨링 플레이트(211a) 및 쿨링 플레이트(211a)의 일단부가 돌출된 쿨링 핀 돌출부(213a)를 더 포함할 수 있다.
- [115] 쿨링 핀 돌출부(213a)는 쿨링 플레이트(211a)와 수직한 방향으로 돌출된 일 영역일 수 있다. 쿨링 핀 돌출부(213a)는 도 5의 모듈 프레임(200)의 상면과 접할 수 있다. 구체적으로, 쿨링 핀 돌출부(213a)의 일면은 도 5의 모듈 프레임(200)의 상면과 접할 수 있고, 쿨링 핀 돌출부(213a)의 타면은 제1 전지셀(110a)의 상면과 마주보며 위치할 수 있다. 일 예로, 제1 쿨링 핀(210a)은 L 형상일 수 있다. 이로 인해, 제1 쿨링 핀(210a)이 모듈 프레임(200) 내에서 보다 견고하게 고정되어 위치할 수 있다.
- [116] 다만, 제1 쿨링 핀(210a)의 형상은 본 도면에 한정되는 것은 아니고, 평평한 판 형상일 수도 있다. 즉, 제1 쿨링 핀(210a)은, 제1 전지셀(110a)과 접하면서 제1 전지셀(110a)을 고정할 수 있다면 어떠한 형상이든 가능하다. 예를 들어, 쿨링 핀 돌출부(213a)는 쿨링 플레이트(211a)의 타단부에서 돌출되어 모듈 프레임의 하면과 접하고, 제1 전지셀(110a)의 하면과 마주보며 위치할 수 있다. 또는, 쿨링 핀 돌출부(213a)는 쿨링 플레이트(211a)의 일단부 및 타단부 모두에서 돌출되어 형성될 수도 있다.
- [117] 제1 쿨링 핀(210a)은 금속일 수 있다. 구체적으로, 제1 쿨링 핀(210a)은 열전도성이 높은 금속일 수 있다. 따라서, 제1 쿨링 핀(210a)은 전지의 충방전에 의해 제1 전지셀(110a)에서 발생하는 열을 직접적으로 전달받을 수 있다. 열이 발생하면, 제1 전지셀(110a)의 측면과 접하는 제1 쿨링 핀(210a)으로 열이 전달되면서 제1 전지셀(110a)이 1차적으로 냉각되고, 냉매가 제1 전지셀(110a)의 상부 및 하부와 직접 접촉하여 제1 전지셀(110a)이 2차적으로 냉각될 수 있다. 이에 의해, 종래에 상대적으로 냉각이 용이하지 않았던 전지셀의 상부 가장자리 및 하부 가장자리 영역에 대하여도 직접적인 냉각이 가능하여, 전지의 냉각 효율이 향상될 수 있다.
- [118] 제1 압축 패드(250a)는 제1 전지셀 적층체(120a)의 최외각에 위치할 수 있다. 제1 압축 패드(250a)는 충방전에 의해 제1 전지셀(110a)이 스웰링되는 경우, 이를 흡수하는 역할을 수행할 수 있다. 구체적으로, 제1 압축 패드(250a)는 제1 전지셀(110a)이 스웰링되면서 도 5의 모듈 프레임(200)의 측면부를 밀어내 제1 전지셀(110a)의 전지 케이스가 깨지는 것을 방지하여, 전지의 안전성을 향상시킬 수 있다.
- [119] 다만, 제1 압축 패드(250a)는 제1 전지셀 적층체(120a)의 최외각에만 위치하는 것으로 한정되는 것은 아니며, 제1 전지셀 적층체(120a)를 구성하는 제1 전지셀(110a)의 사이에도 위치할 수 있다.
- [120] 제1 버스바 조립체(300a)는 제1 버스바 프레임(310a), 및 제1 버스바 프레임(310a)에 장착되는 제1 버스바(330a)를 포함한다.
- [121] 제1 버스바 프레임(310a)은, 제1 전지셀 적층체(120a)의 일면 상에 위치하여 제1 전지셀 적층체(120a)의 일면을 커버함과 동시에, 제1 전지셀 적층체(120a)와 외

부 기기와의 연결을 안내하기 위한 것일 수 있다. 제1 버스바 프레임(310a)은 제1 전지셀 적층체(120a)의 전면(x축 방향) 및 후면(-x축 방향) 상에 위치할 수 있다. 제1 버스바 프레임(310a)에는 제1 버스바(330a)가 장착될 수 있다. 구체적으로, 제1 버스바 프레임(310a)의 내면은 제1 전지셀 적층체(120a)의 전면(x축 방향) 및 후면(-x축 방향)과 연결되고, 제1 버스바 프레임(310a)의 외면은 제1 버스바(330a)와 연결될 수 있다.

- [122] 제1 버스바 프레임(310a)은 전기적으로 절연인 소재를 포함할 수 있다. 제1 버스바 프레임(310a)은, 제1 버스바(330a)가 전극 리드(미도시)와 접합된 부분 외에 제1 전지셀(110a)들의 다른 부분과 접촉하는 것을 제한할 수 있으며, 전기적 단락이 발생하는 것을 방지할 수 있다.
- [123] 제1 버스바(330a)는 제1 버스바 프레임(310a)의 일면 상에 장착되고, 제1 전지셀 적층체(120a) 또는 제1 전지셀(110a)들과 외부 기기 회로를 전기적으로 연결하기 위한 것일 수 있다. 제1 버스바(330a)는 제1 버스바 프레임(310a) 상에 위치하고, 이러한 제1 버스바 조립체(300a)는 도 5의 실링 조립체(400) 및 엔드 플레이트(500)에 의해 커버되므로, 외부의 충격 등으로부터 보호될 수 있고, 외부의 수분 등에 의한 전지의 내구성 저하가 최소화될 수 있다.
- [124] 제1 버스바(330a)는 제1 전지셀(110a)의 전극 리드를 통해 제1 전지셀 적층체(120a)와 전기적으로 연결될 수 있다. 구체적으로 제1 전지셀(110a)의 전극 리드는 제1 버스바 프레임(310a)에 형성된 슬릿을 통과한 후 구부러져 제1 버스바(330a)와 연결될 수 있다. 제1 버스바(330a)에 의해 제1 전지셀 적층체(120a)를 구성하는 제1 전지셀(110a)들이 직렬 또는 병렬로 연결될 수 있다.
- [125] 제1 연성 인쇄 회로 기판(350a)은 제1 전지셀 적층체(120a)의 길이 방향으로 연장되고, 상기 제1 전지셀 적층체(120a)의 일면에 장착되어 제1 전지셀(110a)을 센싱하도록 구성된다. 구체적으로, 제1 연성 인쇄 회로 기판(350a)은 제1 전지셀 적층체(120a)를 구성하는 전지셀 중, 제1 전지셀 적층체(120a)의 중앙부에 위치하는 전지셀과 접하면서 위치할 수 있다. 제1 연성 인쇄 회로 기판(350a)은 제1 전지셀 적층체(120a)의 상면(z축 방향)에 안착되면서 제1 전지셀(110a)의 전기적, 열적 데이터를 센싱한다. 또한, 제1 연성 인쇄 회로 기판(350a)은 제1 전지셀 적층체(120a)의 단부에서 제1 버스바 프레임(310a)을 향해 굴곡되면서 제1 버스바(330a)와 전기적으로 연결된다.
- [126] 이하에서는, 제1 서브 모듈(100a)와 제2 서브 모듈(100b) 사이에 구비되는 화염 방지 부재(700)에 대해 보다 상세히 설명하도록 한다.
- [127]
- [128] 도 10은 본 발명의 일 실시예에 따른 화염 방지 부재의 사시도이다. 도 10(a)는 화염 방지 부재의 제1 면을 나타내는 사시도이고, 도 10(b)는 화염 방지 부재의 제2 면을 나타내는 사시도이다.
- [129] 도 5, 도 7, 및 도 10을 참조하면, 본 발명의 일 실시예에 따른 화염 방지 부재는 제1 화염 방지 부재(710) 및 제2 화염 방지 부재(750)를 포함한다.

- [130] 제1 화염 방지 부재(710) 및 제2 화염 방지 부재(750)는, 서로 결합한 상태로 제1 서버 모듈(100a)과 제2 서버 모듈(100b) 사이에 위치하여, 하나의 서버 모듈에서 발생한 화염 등이 이웃하는 서버 모듈로 이동하지 않도록 할 수 있다.
- [131] 제1 화염 방지 부재(710)는 제1 서버 모듈(100a)을 마주보면서 위치하고, 제2 화염 방지 부재(750)는 제2 서버 모듈(100b)을 마주보면서 위치할 수 있다. 또한, 제1 화염 방지 부재(710) 및 제2 화염 방지 부재(750)는 서로 접하면서 위치할 수 있다. 구체적으로, 제1 화염 방지 부재(710)의 일면은 제1 서버 모듈(100a)을 마주보면서 위치하고, 제1 화염 방지 부재(710)의 타면은 제2 화염 방지 부재(750)의 일면과 접하면서 위치할 수 있다. 제2 화염 방지 부재(750)의 일면은 제1 화염 방지 부재(710)의 타면과 접하면서 위치하고, 제2 화염 방지 부재(750)의 타면은 제2 서버 모듈(100b)을 마주보면서 위치할 수 있다.
- [132] 제1 화염 방지 부재(710) 및 제2 화염 방지 부재(750)는, 모듈 프레임(200)의 상면(z축 방향) 및 하면(-z축 방향)과 접하면서 위치할 수 있다. 이 경우, 제1 화염 방지 부재(710) 및 제2 화염 방지 부재(750)의 높이(z축 방향)는, 모듈 프레임(200)의 높이와 대응될 수 있다. 구체적으로, 제1 화염 방지 부재(710) 및 제2 화염 방지 부재(750)의 높이는, 모듈 프레임(200)의 상면 및 하면까지의 거리와 동일할 수 있다.
- [133] 제1 화염 방지 부재(710)는, 모듈 프레임의 상면 및 하면과 접하면서 위치하는 제1 지지 부재(720)를 포함한다. 이 경우, 제1 지지 부재(720)에는 제1 절연 부재(730)가 구비될 수 있다. 구체적으로, 제1 서버 모듈과 마주보는 제1 지지 부재(720)의 외주면에는, 제1 서버 모듈과의 절연성을 유지하기 위해 제1 절연 부재(730)가 구비될 수 있다. 제1 절연 부재(730)는, 제1 지지 부재(720)의 외주면을 모두 덮으면서 위치할 수 있다.
- [134] 제2 화염 방지 부재(750)는, 모듈 프레임의 상면 및 하면과 접하면서 위치하는 제2 지지 부재(760)를 포함한다. 이 경우, 제2 지지 부재(760)에는 제2 절연 부재(770)가 구비될 수 있다. 구체적으로, 제2 서버 모듈과 마주보는 제2 지지 부재(760)의 외주면에는, 제2 서버 모듈과의 절연성을 유지하기 위해 제2 절연 부재(770)가 구비될 수 있다. 제2 절연 부재(770)는, 제2 지지 부재(760)의 외주면을 모두 덮으면서 위치할 수 있다.
- [135] 이하에서는, 제1 화염 방지 부재(710) 및 제2 화염 방지 부재(750) 각각에 대해 보다 자세히 알아보도록 한다.
- [136]
- [137] 도 11은 본 발명의 일 실시예에 따른 제1 화염 방지 부재의 사시도이다.
- [138] 도 5, 도 7, 및 도 11을 참조하면, 본 발명의 일 실시예에 따른 제1 화염 방지 부재(710)는, 제1 지지 부재(720), 및 제1 지지 부재(720)의 외주면을 덮으면서 위치하는 제1 절연 부재(730)를 포함한다.
- [139] 제1 지지 부재(720)는, 모듈 프레임(200) 내에서 제1 화염 방지 부재(710)가 고정되어 위치하도록 할 수 있다.

- [140] 제1 지지 부재(720)는, 제1 지지 플레이트(721), 제1 유동부(722) 및 제1 지지 홀(723)을 포함할 수 있다.
- [141] 제1 지지 플레이트(721)는 모듈 프레임(200)의 상면(z축 방향) 및 하면(-z축 방향)과 접하면서 위치하면서, 제1 화염 방지 부재(710)가 모듈 프레임(200) 내에서 고정되어 위치하도록 할 수 있다.
- [142] 제1 지지 플레이트(721)는, 제1 지지 플레이트(721)의 중심부에 위치하는 일 영역인 제1 유동부(722), 및 제1 지지 플레이트(721)를 관통하는 제1 지지 홀(723)을 포함한다.
- [143] 제1 유동부(722)는, 제1 지지 플레이트(721)를 구성하는 네 가장자리로부터 일정한 거리를 가지면서 중심부로 이격된 일 영역일 수 있다. 제1 유동부(722)는 제1 지지 플레이트(721)에서 제1 서브 모듈(100a)을 향해 돌출된 일 영역일 수 있다. 구체적으로, 본 발명에 따른 전지 모듈(100)에서, 냉매는 제1 서브 모듈(100a)에서 화염 방지 부재(700)로 이동할 수 있고, 제1 유동부(722)는 냉매의 이동 방향과 반대 방향으로 돌출된 일 영역일 수 있다.
- [144] 제1 지지 홀(723)은 제1 지지 플레이트(721)를 관통하는 적어도 하나 이상의 홀일 수 있다. 구체적으로, 제1 지지 홀(723)은 제1 유동부(722)를 관통하면서 구비될 수 있다. 보다 구체적으로, 제1 지지 홀(723)은 제1 지지 부재(720)의 중심부를 관통하면서 구비될 수 있다. 제1 지지 홀(723)은 제1 지지 플레이트(721)의 중심부를 관통하면서 구비될 수 있다. 제1 지지 홀(723)은 제1 유동부(722)의 중심부를 관통하면서 구비될 수 있다. 이 경우, 모듈 프레임(200)의 내부를 이동하는 냉매는, 제1 지지 홀(723)을 통해 제1 화염 방지 부재(710)를 통과하면서 이동할 수 있다.
- [145] 제1 지지 부재(720)는, 제1 지지 플레이트(721)에서 돌출된 면인 제1 지지 돌출부(725)를 포함할 수 있다. 제1 지지 돌출부(725)는 모듈 프레임(200)의 상면(z축 방향) 및 하면(-z축 방향)과 접하면서 위치하므로, 제1 지지 부재(720)가 보다 안정적으로 모듈 프레임(200) 내에 고정되어 위치될 수 있도록 한다.
- [146] 제1 지지 돌출부(725)는 제1 지지 플레이트(721)와 수직인 면으로 돌출되어 연장된 플레이트일 수 있다.
- [147] 제1 지지 돌출부(725)는, 제1 지지 플레이트(721)의 일단부 및 타단부에 각각 위치하는 제1-1 지지 돌출부(726) 및 제1-2 지지 돌출부(727)를 포함할 수 있다.
- [148] 제1-1 지지 돌출부(726)는, 제1 지지 플레이트(721)의 일단부(-z축 방향)에서, 제1 지지 플레이트(721)와 수직인 방향으로 돌출되어 연장된 플레이트일 수 있다. 제1-1 지지 돌출부(726)는, 모듈 프레임(200)의 하면(-z축 방향)과 평행한 방향으로 연장된 플레이트일 수 있다. 따라서, 제1-1 지지 돌출부(726)의 일면은 모듈 프레임(200)의 하면과 접하면서 위치할 수 있다. 이 경우, 본 도면에는 개시되어 있지 않지만, 제1-1 지지 돌출부(726)의 일면에는 접촉 부재가 구비되어 모듈 프레임(200)의 하면과 접촉 고정될 수 있다.

- [149] 제1-2 지지 돌출부(727)는, 제1 지지 플레이트(721)의 타단부(z축 방향)에서, 제1 지지 플레이트(721)와 수직한 방향으로 돌출되어 연장된 플레이트일 수 있다. 제1-2 지지 돌출부(727)는, 모듈 프레임(200)의 상면(z축 방향)과 평행한 방향으로 연장된 플레이트일 수 있다. 따라서, 제1-2 지지 돌출부(727)의 일면은 모듈 프레임(200)의 상면과 접하면서 위치할 수 있다. 이 경우, 본 도면에는 개시되어 있지 않지만, 제1-2 지지 돌출부(727)의 일면에는 접촉 부재가 구비되어 모듈 프레임(200)의 상면과 접촉 고정될 수 있다.
- [150] 모듈 프레임(200)의 하면과 접하지 않는 제1-1 지지 돌출부(726) 타면과, 모듈 프레임(200)의 상면과 접하지 않는 제1-2 지지 돌출부(727)의 타면은 서로 마주보면서 위치할 수 있다.
- [151] 제1-1 지지 돌출부(726)와 제1-2 지지 돌출부(727)는 서로 동일한 방향으로 돌출되어 구비될 수 있다. 구체적으로, 제1-1 지지 돌출부(726)와 제1-2 지지 돌출부(727)는 제1 서브 모듈(100a)을 향하는 방향으로 돌출되어 구비될 수 있고, 전지 모듈(100) 내에서의 냉매의 이동 방향과 반대 방향으로 돌출되어 구비될 수 있다.
- [152] 제1 지지 돌출부(725)가 제1 지지 플레이트(721)의 상부 및 하부에서 돌출되어 구비됨으로 인해, 제1 화염 방지 부재(710)는 전지 모듈(100) 내에서 보다 안정적으로 모듈 프레임(200) 내에 고정되어 위치될 수 있다.
- [153] 제1 지지 부재(720)는 금속으로 형성될 수 있다. 예를 들어, 제1 지지 부재(720)는 알루미늄(Al)으로 형성될 수 있다. 따라서, 제1 지지 부재(720)는 본 발명에 따른 전지 모듈(100)의 기계적 강성을 향상시킬 수 있다. 또한, 제1 지지 부재(720)의 일부 영역은 전지 모듈(100) 내부를 순환하는 냉매와 맞닿을 수 있고, 이로 인해 냉매를 냉각시킴으로써 전지 모듈(100)의 냉각 성능도 향상시킬 수 있다.
- [154] 제1 지지 부재(720)의 외주면에는 제1 절연 부재(730)가 위치할 수 있다. 구체적으로, 제1 서브 모듈(100a)과 마주보는 제1 지지 부재(720)의 외주면에는 제1 절연 부재(730)가 위치할 수 있다. 보다 구체적으로, 제1 절연 부재(730)는, 제1 서브 모듈(100a)과 마주보는 제1 지지 플레이트(721)의 외주면과, 모듈 프레임(200)과 접하지 않는 제1 지지 돌출부(725)를 덮으면서 위치할 수 있다. 이 때, 제1 절연 부재(730)는 제1 지지 부재(720)와 대응되는 형상을 가지면서 구비될 수 있다.
- [155] 제1 절연 부재(730)는 제1 지지 부재(720)의 외주면을 덮으면서 위치하므로, 제1 지지 부재(720)의 형상과 대응되는 형상일 수 있다. 구체적으로, 제1 절연 부재(730)는, 제1 절연 플레이트(731), 제1 절연 유동부(732), 및 제1 절연 홀(733)을 포함할 수 있다.
- [156] 제1 절연 플레이트(731)는, 제1 지지 플레이트(721)를 덮으면서 위치하는 제1 절연 부재(730)의 일 영역일 수 있다. 제1 절연 플레이트(731)는, 제1 절연 플레이트(731)의 중심부에 위치하는 일 영역인 제1 절연 유동부(732)를 포함할 수 있다. 이 경우, 제1 절연 유동부(732)는 제1 유동부(722)와 대응되는 영역에 위치하는 제1 절연 부재(730)의 일 영역일 수 있다. 따라서, 제1 절연 유동부(732)는 제1 절

연 플레이트(731)에서 제1 서브 모듈(100a)을 향해 돌출된 일 영역이면서, 냉매의 이동 방향과 반대 방향으로 돌출된 일 영역일 수 있다.

- [157] 제1 절연 유동부(732)에는 제1 절연 홀(733)이 구비될 수 있다. 제1 절연 홀(733)은 제1 지지 홀(723)과 대응되는 위치에 서로 마주보면서 구비될 수 있다. 따라서, 제1 절연 홀(733)의 개수는 제1 지지 홀(723)의 개수와 동일할 수 있고, 제1 절연 홀(733)의 크기는 제1 지지 홀(723)의 크기와 동일할 수 있다. 이 경우, 냉매는 제1 절연 홀(733)과 제1 지지 홀(723)을 순차적으로 통과하면서 이동할 수 있다.
- [158] 제1 절연 부재(730)는, 제1 절연 플레이트(731)에서 수직으로 돌출된 면인 제1 절연 돌출부(735)를 포함할 수 있다. 제1 절연 돌출부(735)는 제1 지지 돌출부(725)를 덮으면서 위치하므로, 제1 절연 돌출부(735)의 형상은 제1 지지 돌출부(725)의 형상과 대응될 수 있다.
- [159] 제1 절연 돌출부(735)는 제1 절연 플레이트(731)의 일단부 및 타단부에 각각 위치하는 제1-1 절연 돌출부(736) 및 제1-2 절연 돌출부(737)를 포함할 수 있다.
- [160] 제1-1 절연 돌출부(736)는, 제1 절연 플레이트(731)의 일단부(-z축 방향)에서, 제1 절연 플레이트(731)와 수직한 방향으로 돌출되어 연장된 플레이트일 수 있다. 제1-1 절연 돌출부(736)는, 모듈 프레임(200)의 하면(-z축 방향)과 평행한 방향으로 연장된 플레이트일 수 있다. 제1-1 절연 돌출부(736)의 일면은 제1-1 지지 돌출부(726)와 접하면서 위치할 수 있다. 이 경우, 본 도면에는 개시되어 있지 않지만, 제1-1 절연 돌출부(736)의 일면에는 접착 부재가 구비되어 제1-1 지지 돌출부(726)와 접착 고정될 수 있다.
- [161] 제1-2 절연 돌출부(737)는, 제1 절연 플레이트(731)의 타단부(z축 방향)에서, 제1 절연 플레이트(731)와 수직한 방향으로 돌출되어 연장된 플레이트일 수 있다. 제1-2 절연 돌출부(737)는, 모듈 프레임(200)의 상면(z축 방향)과 평행한 방향으로 연장된 플레이트일 수 있다. 제1-2 절연 돌출부(737)의 일면은 제1-2 지지 돌출부(727)와 접하면서 위치할 수 있다. 이 경우, 본 도면에는 개시되어 있지 않지만, 제1-2 절연 돌출부(737)의 일면에는 접착 부재가 구비되어 제1-2 지지 돌출부(727)와 접착 고정될 수 있다.
- [162] 제1-1 지지 돌출부(726)와 접하지 않는 제1-1 절연 돌출부(736) 타면과, 제1-2 지지 돌출부(727)와 접하지 않는 제1-2 절연 돌출부(737)의 타면은 서로 마주보면서 위치할 수 있다.
- [163] 제1-1 절연 돌출부(736)와 제1-2 절연 돌출부(737)는 서로 동일한 방향으로 돌출되어 구비될 수 있다. 구체적으로, 제1-1 절연 돌출부(736)와 제1-2 절연 돌출부(737)는 제1 서브 모듈(100a)을 향하는 방향으로 돌출되어 구비될 수 있고, 전지 모듈(100) 내에서의 냉매의 이동 방향과 반대 방향으로 돌출되어 구비될 수 있다.
- [164] 제1 절연 부재(730)는 전기적으로 절연인 소재를 포함할 수 있다. 따라서, 제1 지지 부재(720)가 제1 서브 모듈(100a) 및 제2 서브 모듈(100b)을 구성하는 전지 셀 적층체(120a, 120b)나 버스바 조립체(300a, 300b) 등과 접촉한다고 하더라도, 이들 사이에 전기적 절연성이 유지되어 전지의 안전성을 도모할 수 있다.

[165]

[166] 도 12는 본 발명의 일 실시예에 따른 제2 화염 방지 부재의 제1 면에 대한 사시도이다. 도 13은 본 발명의 일 실시예에 따른 제2 화염 방지 부재의 제2 면에 대한 사시도이다.

[167] 도 12 및 도 13을 참조하면, 본 발명의 일 실시예에 따른 제2 화염 방지 부재(750)는, 제2 지지 부재(760) 및 제2 지지 부재(760)의 외주면을 덮으면서 위치하는 제2 절연 부재(770)를 포함한다.

[168] 제2 지지 부재(760)는, 모듈 프레임(200) 내에서 제2 화염 방지 부재(750)가 고정되어 위치하도록 할 수 있다.

[169] 제2 지지 부재(760)는, 제2 지지 플레이트(761), 제2 유동부(762), 제2 지지 홀(763), 및 돌기부(764)를 포함할 수 있다.

[170] 제2 지지 플레이트(761)는 모듈 프레임(200)의 상면(z축 방향) 및 하면(-z축 방향)과 접하면서 위치하면서, 제2 화염 방지 부재(750)가 모듈 프레임(200) 내에서 고정되어 위치하도록 할 수 있다.

[171] 제2 지지 플레이트(761)는, 제2 지지 플레이트(761)의 중심부에 위치하는 일 영역인 제2 유동부(762), 제2 지지 플레이트(761)를 관통하는 제2 지지 홀(763), 및 제2 지지 홀(763) 사이에 위치하는 돌기부(764)를 포함한다.

[172] 제2 유동부(762)는, 제2 지지 플레이트(761)를 구성하는 네 가장자리로부터 일정한 거리를 가지면서 중심부로 이격된 일 영역일 수 있다. 제2 유동부(762)는 제2 지지 플레이트(761)에서 제2 서브 모듈(100b)을 향해 돌출된 일 영역일 수 있다. 구체적으로, 본 발명에 따른 전지 모듈(100)에서, 냉매는 화염 방지 부재(700)에서 제2 서브 모듈(100b)로 이동할 수 있고, 제2 유동부(762)는 냉매의 이동 방향으로 돌출된 일 영역일 수 있다.

[173] 제2 지지 홀(763)은 제2 지지 부재(760)를 관통하는 적어도 하나 이상의 홀일 수 있다. 제2 지지 홀(763)은 제2 지지 플레이트(761)를 관통하는 적어도 하나 이상의 홀일 수 있다. 구체적으로, 제2 지지 홀(763)은 제2 유동부(762)를 관통하면서 구비될 수 있다. 보다 구체적으로, 제2 지지 홀(763)은 제2 지지 부재(760)의 양 측면부를 각각 통과하면서 구비될 수 있다. 제2 지지 홀(763)은 제2 지지 플레이트(761)의 양 측면부를 각각 통과하면서 구비될 수 있다. 제2 지지 홀(763)은 제2 유동부(762)의 양 측면부(y축 방향 및 -y축 방향)를 각각 통과하면서 구비될 수 있다. 즉, 제2 지지 홀(763)은, 제2 유동부(762) 내에서 두 영역으로 구분되어 위치할 수 있다. 이 경우, 모듈 프레임(200)의 내부를 이동하는 냉매는, 제2 지지 홀(763)을 통해 제2 화염 방지 부재(750)를 통과하면서 이동할 수 있다.

[174] 돌기부(764)는 제2 지지 부재(760)에서 제1 지지 부재(720)를 향해 돌출되어 위치할 수 있다. 구체적으로, 돌기부(764)는 제2 유동부(762) 상에 위치하면서, 제2 지지 홀(763) 사이에 위치할 수 있다. 보다 구체적으로, 돌기부(764)는 제2 유동부(762)의 중심부에 위치할 수 있다. 돌기부(764)는 제2 지지 홀(763)보다 제2 유동부(762)의 중심부에 위치할 수 있다.

- [175] 돌기부(764)는 제2 유동부(762)에서 돌출된 일 영역일 수 있다. 돌기부(764)는 제2 유동부(762)에서 제2 서브 모듈(100b)의 반대 방향으로 돌출된 일 영역일 수 있다. 구체적으로, 돌기부(764)는 냉매의 이동 방향과 반대 방향으로 돌출된 일 영역일 수 있다.
- [176] 제1 화염 방지 부재(710)에서 제2 화염 방지 부재(750)로 이동하는 냉매는, 돌기부(764)와 접하면서 층류 상태에서 난류 상태로 변할 수 있다. 이 경우, 냉매의 상태가 층류에서 난류로 변함으로 인해, 냉매의 열전달 계수가 향상될 수 있다. 따라서, 열전달 효율이 향상된 상태로, 냉매가 제1 서브 모듈(100a)에서 제2 서브 모듈(100b)로 이동하게 되므로, 서브 모듈들(100a, 100b) 간의 온도 편차가 해소될 수 있고, 전지의 냉각 성능이 향상될 수 있다.
- [177] 제2 지지 부재(760)는, 제2 지지 플레이트(761)에서 돌출된 면인 제2 지지 돌출부(765)를 포함할 수 있다. 제2 지지 돌출부(765)는 모듈 프레임(200)의 상면(z축 방향) 및 하면(-z축 방향)과 접하면서 위치하므로, 제2 지지 부재(760)가 보다 안정적으로 모듈 프레임(200) 내에 고정되어 위치될 수 있도록 한다.
- [178] 제2 지지 돌출부(765)는 제2 지지 플레이트(761)와 수직인 면으로 돌출되어 연장된 플레이트일 수 있다.
- [179] 제2 지지 돌출부(765)는, 제2 지지 플레이트(761)의 일단부 및 타단부에 각각 위치하는 제2-1 지지 돌출부(766) 및 제2-2 지지 돌출부(767)를 포함할 수 있다.
- [180] 제2-1 지지 돌출부(766)는, 제2 지지 플레이트(761)의 일단부(-z축 방향)에서, 제2 지지 플레이트(761)와 수직인 방향으로 돌출되어 연장된 플레이트일 수 있다. 제2-1 지지 돌출부(766)는, 모듈 프레임(200)의 하면(-z축 방향)과 평행한 방향으로 연장된 플레이트일 수 있다. 따라서, 제2-1 지지 돌출부(766)의 일면은 모듈 프레임(200)의 하면과 접하면서 위치할 수 있다. 이 경우, 본 도면에는 개시되어 있지 않지만, 제2-1 지지 돌출부(766)의 일면에는 접착 부재가 구비되어 모듈 프레임(200)의 하면과 접착 고정될 수 있다.
- [181] 제2-2 지지 돌출부(767)는, 제2 지지 플레이트(761)의 타단부(z축 방향)에서, 제2 지지 플레이트(761)와 수직인 방향으로 돌출되어 연장된 플레이트일 수 있다. 제2-2 지지 돌출부(767)는, 모듈 프레임(200)의 상면(z축 방향)과 평행한 방향으로 연장된 플레이트일 수 있다. 따라서, 제2-2 지지 돌출부(767)의 일면은 모듈 프레임(200)의 상면과 접하면서 위치할 수 있다. 이 경우, 본 도면에는 개시되어 있지 않지만, 제2-2 지지 돌출부(767)의 일면에는 접착 부재가 구비되어 모듈 프레임(200)의 상면과 접착 고정될 수 있다.
- [182] 모듈 프레임(200)의 하면과 접하지 않는 제2-1 지지 돌출부(766) 타면과, 모듈 프레임(200)의 상면과 접하지 않는 제2-2 지지 돌출부(767)의 타면은 서로 마주보면서 위치할 수 있다.
- [183] 제2-1 지지 돌출부(766)와 제2-2 지지 돌출부(767)는 서로 동일한 방향으로 돌출되어 구비될 수 있다. 구체적으로, 제2-1 지지 돌출부(766)와 제2-2 지지 돌출부

- (767)는 제2 서브 모듈(100b)을 향하는 방향으로 돌출되어 구비될 수 있고, 전지 모듈(100) 내에서의 냉매의 이동 방향으로 돌출되어 구비될 수 있다.
- [184] 제2 지지 돌출부(765)가 제2 지지 플레이트(761)의 상부 및 하부에서 돌출되어 구비됨으로 인해, 제2 화염 방지 부재(750)는 전지 모듈(100) 내에서 보다 안정적으로 모듈 프레임(200) 내에 고정되어 위치될 수 있다.
- [185] 제2 지지 부재(760)는 금속으로 형성될 수 있다. 예를 들어, 제2 지지 부재(760)는 알루미늄(Al)으로 형성될 수 있다. 따라서, 제2 지지 부재(760)는 본 발명에 따른 전지 모듈(100)의 기계적 강성을 향상시킬 수 있다. 또한, 제2 지지 부재(760)의 일부 영역은 전지 모듈(100) 내부를 순환하는 냉매와 맞닿을 수 있고, 이로 인해 냉매를 냉각시킴으로써 전지 모듈(100)의 냉각 성능도 향상시킬 수 있다.
- [186] 제2 지지 부재(760)의 외주면에는 제2 절연 부재(770)가 위치할 수 있다. 구체적으로, 제2 서브 모듈(100b)과 마주보는 제2 지지 부재(760)의 외주면에는 제2 절연 부재(770)가 위치할 수 있다. 보다 구체적으로, 제2 절연 부재(770)는, 제2 서브 모듈(100b)과 마주보는 제2 지지 플레이트(761)의 외주면과, 모듈 프레임(200)과 접하지 않는 제2 지지 돌출부(765)를 덮으면서 위치할 수 있다. 이 때, 제2 절연 부재(770)는 제2 지지 부재(760)와 대응되는 형상을 가지면서 구비될 수 있다.
- [187] 제2 절연 부재(770)는 제2 지지 부재(760)의 외주면을 덮으면서 위치하므로, 제2 지지 부재(760)의 형상과 대응되는 형상일 수 있다. 구체적으로, 제2 절연 부재(770)는, 제2 절연 플레이트(771), 제2 절연 유동부(772), 및 제2 절연 홀(773)을 포함할 수 있다.
- [188] 제2 절연 플레이트(771)는, 제2 지지 플레이트(761)를 덮으면서 위치하는 제2 절연 부재(770)의 일 영역일 수 있다. 제2 절연 플레이트(771)는, 제2 절연 플레이트(771)의 중심부에 위치하는 일 영역인 제2 절연 유동부(772)를 포함할 수 있다. 이 경우, 제2 절연 유동부(772)는 제2 유동부(762)와 대응되는 영역에 위치하는 제2 절연 부재(770)의 일 영역일 수 있다. 따라서, 제2 절연 유동부(772)는 제2 절연 플레이트(771)에서 제2 서브 모듈(100b)을 향해 돌출된 일 영역이면서, 냉매의 이동 방향으로 돌출된 일 영역일 수 있다.
- [189] 제2 절연 유동부(772)에는 제2 절연 홀(773)이 구비될 수 있다. 제2 절연 홀(773)은 제2 지지 홀(763)과 대응되는 위치에 서로 마주보면서 구비될 수 있다. 따라서, 제2 절연 홀(773)의 개수는 제2 지지 홀(763)의 개수와 동일할 수 있고, 제2 절연 홀(773)의 크기는 제2 지지 홀(763)의 크기와 동일할 수 있다. 이 경우, 냉매는 제2 지지 홀(763)과 제2 절연 홀(773)을 순차적으로 통과하면서 이동할 수 있다.
- [190] 제2 절연 부재(770)는, 제2 절연 플레이트(771)에서 수직으로 돌출된 면인 제2 절연 돌출부(775)를 포함할 수 있다. 제2 절연 돌출부(775)는 제2 지지 돌출부(765)를 덮으면서 위치하므로, 제2 절연 돌출부(775)의 형상은 제2 지지 돌출부(765)의 형상과 대응될 수 있다.
- [191] 제2 절연 돌출부(775)는 제2 절연 플레이트(771)의 일단부 및 타단부에 각각 위치하는 제2-1 절연 돌출부(776) 및 제2-2 절연 돌출부(777)를 포함할 수 있다.

- [192] 제2-1 절연 돌출부(776)는, 제2 절연 플레이트(771)의 일단부(-z축 방향)에서, 제2 절연 플레이트(771)와 수직한 방향으로 돌출되어 연장된 플레이트일 수 있다. 제2-1 절연 돌출부(776)는, 모듈 프레임(200)의 하면(-z축 방향)과 평행한 방향으로 연장된 플레이트일 수 있다. 제2-1 절연 돌출부(776)의 일면은 제2-1 지지 돌출부(766)와 접하면서 위치할 수 있다. 이 경우, 본 도면에는 개시되어 있지 않지만, 제2-1 절연 돌출부(776)의 일면에는 접착 부재가 구비되어 제2-1 지지 돌출부(766)와 접착 고정될 수 있다.
- [193] 제2-2 절연 돌출부(777)는, 제2 절연 플레이트(771)의 타단부(z축 방향)에서, 제2 절연 플레이트(771)와 수직한 방향으로 돌출되어 연장된 플레이트일 수 있다. 제2-2 절연 돌출부(777)는, 모듈 프레임(200)의 상면(z축 방향)과 평행한 방향으로 연장된 플레이트일 수 있다. 제2-2 절연 돌출부(777)의 일면은 제2-2 지지 돌출부(767)와 접하면서 위치할 수 있다. 이 경우, 본 도면에는 개시되어 있지 않지만, 제2-2 절연 돌출부(777)의 일면에는 접착 부재가 구비되어 제2-2 지지 돌출부(767)와 접착 고정될 수 있다.
- [194] 제2-1 지지 돌출부(766)와 접하지 않는 제2-1 절연 돌출부(776) 타면과, 제2-2 지지 돌출부(767)와 접하지 않는 제2-2 절연 돌출부(777)의 타면은 서로 마주보면서 위치할 수 있다.
- [195] 제2-1 절연 돌출부(776)와 제2-2 절연 돌출부(777)는 서로 동일한 방향으로 돌출되어 구비될 수 있다. 구체적으로, 제2-1 절연 돌출부(776)와 제2-2 절연 돌출부(777)는 제2 서브 모듈(100b)을 향하는 방향으로 돌출되어 구비될 수 있고, 전지 모듈(100) 내에서의 냉매의 이동 방향으로 돌출되어 구비될 수 있다.
- [196] 제2 절연 부재(770)는 전기적으로 절연인 소재를 포함할 수 있다. 따라서, 제2 지지 부재(760)가 제1 서브 모듈(100a) 및 제2 서브 모듈(100b)을 구성하는 전지셀 적층체(120a, 120b)나 버스바 조립체(300a, 300b) 등과 접촉한다고 하더라도, 이들 사이에 전기적 절연성이 유지되어 전지의 안전성을 도모할 수 있다.
- [197]
- [198] 도 14는 본 발명의 일 실시예에 따른 화염 방지 부재에서 냉매가 이동하는 것을 나타내는 사시도이다. 도 15는 본 발명의 일 실시예에 따른 화염 방지 부재에서 냉매가 이동하는 것을 나타내는 투시도이다.
- [199] 도 4, 도 10 내지 도 15를 참조하면, 화염 방지 부재(700)를 구성하는 제1 화염 방지 부재(710) 및 제2 화염 방지 부재(750)는, 서로 접하면서 위치할 수 있다. 이 경우, 화염 방지 부재(700)는 제1 화염 방지 부재(710) 및 제2 화염 방지 부재(750)를 냉매만 통과할 수 있도록 하고, 화염은 이동하지 못하게 할 수 있다.
- [200] 구체적으로, 제1 화염 방지 부재(710) 및 제2 화염 방지 부재(750)에 있어서, 제1 지지 플레이트(721)는 제2 지지 플레이트(761)와 접하면서 위치할 수 있다. 보다 구체적으로, 제1 지지 플레이트(721)의 가장자리는 제2 지지 플레이트(761)의 가장자리와 접하면서 위치하고, 이 때 제1 지지 돌출부(725) 및 제2 지지 돌출부(765)는 서로 반대 방향으로 돌출될 수 있다. 즉, 제1 지지 플레이트(721)와 제2 지

지 플레이트(761)가 서로 접하는 면은, 각각 제1 지지 돌출부(725) 및 제2 지지 돌출부(765)가 돌출되는 방향과 반대 방향에 위치하는 면일 수 있다.

- [201] 또한, 제1 지지 플레이트(721) 및 제2 지지 플레이트(761)에 있어서, 제1 지지 홀(723)은, 제2 지지 홀(763)과 대향하지 않는 위치에 구비될 수 있다. 즉, 제1 지지 홀(723)은 제1 지지 플레이트(721)의 중심부에 위치하고, 제2 지지 홀(763)은 제2 지지 플레이트(761)의 양 가장자리부에 위치하므로, 제1 지지 홀(723)은 제2 지지 홀(763)과 마주보지 않고 위치할 수 있다. 제1 지지 홀(723)이 구비되는 영역과 마주보는 제2 지지 플레이트(761)의 일 영역에는 돌기부(764)가 위치할 수 있다.
- [202] 돌기부(764)는 제1 지지 홀(723)을 향해 제2 지지 플레이트(761)로부터 돌출된 영역일 수 있다. 돌기부(764)는 제1 지지 홀(723)을 향해 제2 유동부(762)로부터 돌출된 영역일 수 있다. 이 경우, 돌기부(764)의 높이는 제2 유동부(762)가 돌출된 정도와 대응될 수 있다. 자세하게는, 돌기부(764)의 높이는 제2 유동부(762)가 돌출된 높이와 같거나, 이보다 작을 수 있다. 따라서, 돌기부(764)가 제1 화염 방지 부재(710)를 향해 돌출되어 있다고 하더라도, 돌기부(764)는 제1 지지 홀(723)과 접하지 않을 수 있다.
- [203] 제1 지지 플레이트(721) 및 제2 지지 플레이트(761)가 서로 접하면서 위치하는 경우, 제1 유동부(722)와 제2 유동부(762)는 서로 반대 방향으로 돌출되어 위치하므로, 제1 유동부(722) 및 제2 유동부(762) 사이에는 일정한 공간인 유동 영역(Af)이 구비될 수 있다. 유동 영역(Af)은, 화염 방지 부재(700) 내부에서 냉매가 이동하는 공간일 수 있다.
- [204] 화염 방지 부재(700)에서의 냉매에 이동과 관련하여서는, 이하에서 보다 자세히 설명하도록 한다.
- [205] 도 5, 도 14, 및 도 15를 참조하면, 냉매는 본 발명의 일 실시예에 따른 화염 방지 부재(700)를 통과하면서 이동할 수 있다. 구체적으로, 냉매는, 외부에서 인렛(421)을 통해 모듈 프레임(200) 내로 유입되어, 제1 방향(D1)으로 이동하면서 제1 화염 방지 부재(710)를 통과할 수 있다. 이후, 냉매는, 제2 화염 방지 부재(750)를 지나 제2 방향(D2)으로 이동한 후, 아웃렛(461)을 통해 모듈 프레임(200)의 외부로 배출될 수 있다. 여기서 제1 방향(D1)과 제2 방향(D2)은 냉매 이동 방향으로, 모듈 프레임(200)의 길이 방향(x축 방향)일 수 있고, 서로 동일한 방향일 수 있다.
- [206] 보다 구체적으로, 도 15를 참조하면, 냉매는 제1 방향(D1)으로 이동하면서, 제1 절연 홀(733) 및 제1 지지 홀(723)을 순차적으로 통과한다. 이 경우, 제1 절연 홀(733) 및 제1 지지 홀(723)을 통과한 냉매는, 제3 방향(D3)으로 유동 영역(Af)을 통해 이동하고, 이후 제2 지지 홀(763) 및 제2 절연 홀(773)을 순차적으로 통과하여 제2 방향(D2)으로 이동할 수 있다.
- [207] 제1 방향(D1)으로 냉매가 화염 방지 부재(700) 내로 유입되면, 냉매는 돌기부(764)와 접하면서 유동 영역(Af)으로 이동할 수 있다. 유입된 냉매가 돌기부(764)와 접하면, 냉매는 층류 상태에서 난류 상태로 변경될 수 있다. 난류 상태의 냉매는 층류 상태의 냉매보다 열전달 계수가 향상되므로, 냉매는 열전달 효율이 향상

된 상태로 제3 방향(D3)으로 유동 영역(Af)을 이동한 후, 제2 화염 방지 부재(750)를 통과하여 제2 방향(D2)으로 이동할 수 있다. 즉, 열전달 효율이 향상된 상태로 냉매가 제1 서버 모듈(100a)에서 제2 서버 모듈(100b)로 이동하게 되므로, 제2 서버 모듈(100b)에 제공되는 냉매는 종래에 비해 열전달 계수가 향상된 냉매에 해당하므로 제2 서버 모듈(100b)에서 발생하는 열을 보다 효과적으로 전달받을 수 있다. 따라서, 서버 모듈들(100a, 100b) 간의 온도 편차가 해소될 수 있다.

- [208] 또한, 제1 절연 홀(733)을 통해 이동한 냉매는, 돌기부(764)와 접하면서 난류 상태가 됨과 동시에, 제1 지지 홀(723), 제1 유동부(722), 제2 유동부(762) 및 제2 지지 홀(763)과 접하면서 냉매가 가지고 있는 열을 상기 구성들에게 전달함으로써, 냉매의 온도가 일부 하강될 수 있다. 즉, 화염 방지 부재(700)를 통해 이동하면서 일부 냉각된 냉매가 전지 모듈 내를 이동함으로써, 전지 모듈의 냉각 성능이 보다 향상되고, 이와 동시에 화염 방지 부재(700)를 사이에 두고 위치하는 제1 서버 모듈(100a)과 제2 서버 모듈(100b) 사이의 온도 편차가 감소하면서 전지의 냉각 성능이 향상될 수 있다.
- [209] 앞서 말한 바와 같이, 화염 방지 부재(700)의 전체 높이(z축 방향)는, 화염 방지 부재(700)가 구비되는 모듈 프레임(200)의 높이(z축 방향)와 대응될 수 있다. 구체적으로, 화염 방지 부재(700)의 전체 높이는, 모듈 프레임(200)의 상부 내면 및 모듈 프레임(200)의 하부 내면의 높이와 동일할 수 있다. 따라서, 화염 방지 부재(700)는 전지 모듈 내부를 구획하는 구성일 수 있다.
- [210] 하나의 서버 모듈인 제1 서버 모듈(100a)에서 화염이 발생하는 경우, 화염은 냉매를 따라 이동할 수 있다. 이 때, 전지 모듈(100) 내에서의 냉매의 이동 경로에 화염 방지 부재(700)가 위치하므로, 화염 방지 부재(700)는 화염이 이웃하는 제2 서버 모듈(100b)로 전달되는 것을 방지할 수 있다.
- [211] 즉, 전지 모듈 내에서, 화염 방지 부재(700)는 이동 경로(800)를 통해 냉매만을 이웃하는 서버 모듈이 위치하는 영역으로 이동시키고, 화염은 전파되지 않도록 방지하는 역할을 수행함으로써, 전지 모듈 내에서 폭발이 연쇄적으로 일어나지 않도록 할 수 있다. 따라서, 전지의 안전성이 향상될 수 있다.
- [212] 앞에서 설명한 전지 모듈 및 이를 포함하는 전지 팩은 다양한 디바이스에 적용될 수 있다. 이러한 디바이스에는, 전기 자전거, 전기 자동차, 하이브리드 자동차 등의 운송 수단에 적용될 수 있으나, 본 발명은 이에 제한되지 않고 전지 모듈 및 이를 포함하는 전지 팩을 사용할 수 있는 다양한 디바이스에 적용 가능하며, 이 또한 본 발명의 권리범위에 속한다.
- [213] 이상에서 본 발명의 바람직한 실시예에 대하여 상세하게 설명하였지만 본 발명의 권리범위는 이에 한정되는 것은 아니고 다음의 청구범위에서 정의하고 있는 본 발명의 기본 개념을 이용한 당업자의 여러 변형 및 개량 형태 또한 본 발명의 권리범위에 속하는 것이다.

[214]

[215] [부호의 설명]

- [216] 100: 전지 모듈
- [217] 100a: 제1 서브 모듈
- [218] 100b: 제2 서브 모듈
- [219] 110: 전지셀
- [220] 120: 전지셀 적층체
- [221] 300: 버스바 조립체
- [222] 700: 화염 방지 부재
- [223] 710: 제1 화염 방지 부재
- [224] 720: 제1 지지 플레이트
- [225] 723: 제1 지지 홀
- [226] 733: 제1 절연 홀
- [227] 730: 제1 절연 부재
- [228] 750: 제2 화염 방지 부재
- [229] 760: 제2 지지 플레이트
- [230] 763: 제2 지지 홀
- [231] 764: 돌기부
- [232] 770: 제2 절연 부재
- [233] 773: 제2 절연 홀
- [234] Af: 유동 영역

청구범위

- [청구항 1] 복수의 전지셀이 적층되어 있는 전지셀 적층체를 각각 포함하는 제1 서브 모듈 및 제2 서브 모듈;
 상기 제1 서브 모듈 및 상기 제2 서브 모듈이 수납되는 모듈 프레임; 및
 상기 제1 서브 모듈 및 상기 제2 서브 모듈 사이에 위치하는 화염 방지 부재를 포함하고,
 상기 제1 서브 모듈의 일단부 및 상기 제2 서브 모듈의 타단부는 서로 전기적으로 연결되는 전지 모듈.
- [청구항 2] 제1항에서,
 상기 화염 방지 부재는,
 상기 제1 서브 모듈을 마주보면서 위치하는 제1 화염 방지 부재, 및
 상기 제2 서브 모듈을 마주보면서 위치하는 제2 화염 방지 부재를 포함하는 전지 모듈.
- [청구항 3] 제2항에서,
 상기 제1 화염 방지 부재는,
 모듈 프레임의 상면 및 하면과 접하면서 위치하는 제1 지지 부재, 및
 상기 제1 지지 부재의 외주면을 덮으면서 위치하고, 상기 제1 서브 모듈을 마주보면서 위치하는 제1 절연 부재를 포함하며,
 상기 제2 화염 방지 부재는,
 모듈 프레임의 상면 및 하면과 접하면서 위치하는 제2 지지 부재, 및
 상기 제2 지지 부재의 외주면을 덮으면서 위치하고, 상기 제2 서브 모듈을 마주보면서 위치하는 제2 절연 부재를 포함하는 전지 모듈.
- [청구항 4] 제3항에서,
 상기 제1 지지 부재는, 상기 제1 지지 부재를 관통하는 제1 지지 홀을 포함하고,
 상기 제1 절연 부재는, 상기 제1 절연 부재를 관통하는 제1 절연 홀을 포함하며,
 상기 제2 지지 부재는, 상기 제2 지지 부재를 관통하는 상기 제2 지지 홀을 포함하고,
 상기 제2 절연 부재는, 상기 제2 절연 부재를 관통하는 제2 절연 홀을 포함하는 전지 모듈.
- [청구항 5] 제4항에서,
 상기 제1 지지 홀과 상기 제1 절연 홀은 서로 대응되는 위치에 마주보면서 구비되고,
 상기 제2 지지 홀과 상기 제2 절연 홀은 서로 대응되는 위치에 마주보면서 구비되는 전지 모듈.
- [청구항 6] 제4항에서,

상기 제1 지지 홀은 상기 제1 지지 부재의 중심부를 관통하면서 구비되고, 상기 제2 지지 홀은 상기 제2 지지 부재의 양 측면부를 각각 관통하면서 구비되는 전지 모듈.

[청구항 7] 제4항에서,
상기 제2 화염 방지 부재는, 상기 제2 지지 부재에서 상기 제1 지지 부재를 향해 돌출되어 위치하는 돌기부를 포함하는 전지 모듈.

[청구항 8] 제7항에서,
상기 돌기부는, 상기 제2 지지 부재의 양 측면부에 구비되는 상기 제2 지지 홀 사이에 위치하면서, 상기 제1 지지 홀을 향해 돌출되어 구비되는 전지 모듈.

[청구항 9] 제7항에서,
상기 돌기부는, 상기 제1 지지 홀과 서로 대응되는 위치에 마주보면서 구비되는 전지 모듈.

[청구항 10] 제3항에서,
상기 제1 지지 부재는,
상기 모듈 프레임의 상면 및 하면과 접하는 판인 제1 지지 플레이트, 및
상기 제1 지지 플레이트에서 상기 제1 서브 모듈을 향해 돌출된 일 영역인 제1 유동부를 포함하고,
상기 제2 지지 부재는,
상기 모듈 프레임의 상면 및 하면과 접하는 제2 지지 플레이트, 및
상기 제2 지지 플레이트에서 상기 제2 서브 모듈을 향해 돌출된 일 영역인 제2 유동부를 포함하는 전지 모듈.

[청구항 11] 제10항에서,
상기 제1 지지 플레이트 및 상기 제2 지지 플레이트의 가장자리들은 서로 접하면서 위치하는 전지 모듈.

[청구항 12] 제11항에서,
상기 제1 유동부와 상기 제2 유동부는 서로 반대 방향으로 돌출되어 위치하고,
상기 제1 유동부 및 상기 제2 유동부 사이에는 냉매가 이동 가능한 일정한 공간인 유동 영역이 구비되는 전지 모듈.

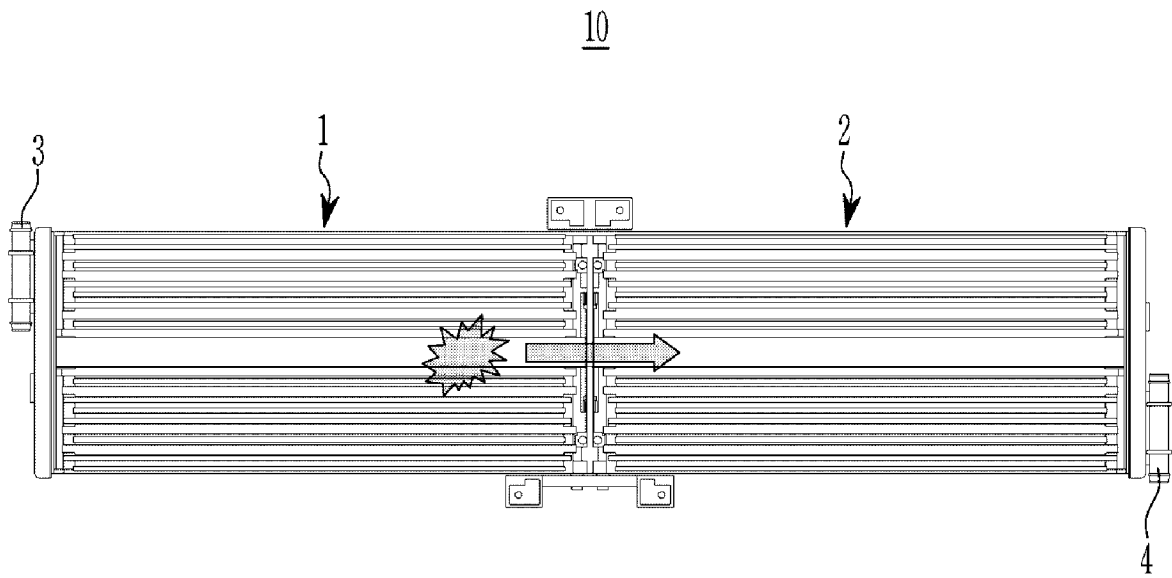
[청구항 13] 제10항에서,
상기 제1 지지 부재는, 상기 제1 지지 플레이트의 일단부 및 타단부에서 상기 제1 지지 플레이트와 수직한 방향으로 각각 돌출되는 제1 돌출부를 포함하고,
상기 제2 지지 부재는, 상기 제2 지지 플레이트의 일단부 및 타단부에서 상기 제2 지지 플레이트와 수직한 방향으로 각각 돌출되는 제2 돌출부를 포함하는 전지 모듈.

[청구항 14] 제13항에서,

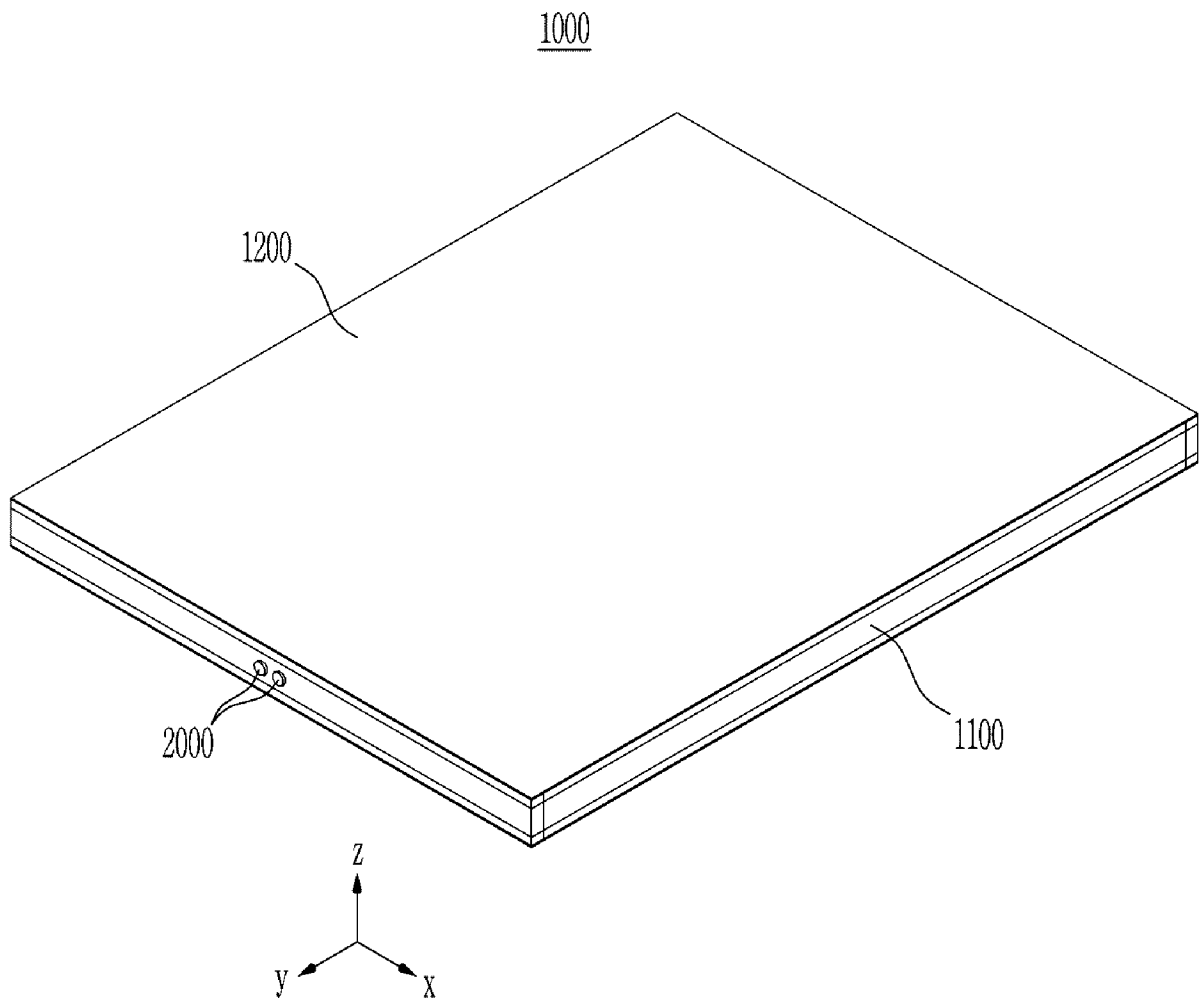
상기 제1 돌출부 및 상기 제2 돌출부는, 각각 상기 모듈 프레임의 상면 및 하면과 접하면서 위치하는 전지 모듈.

[청구항 15] 제1항에 따른 전지 모듈을 포함하는 전지 팩.

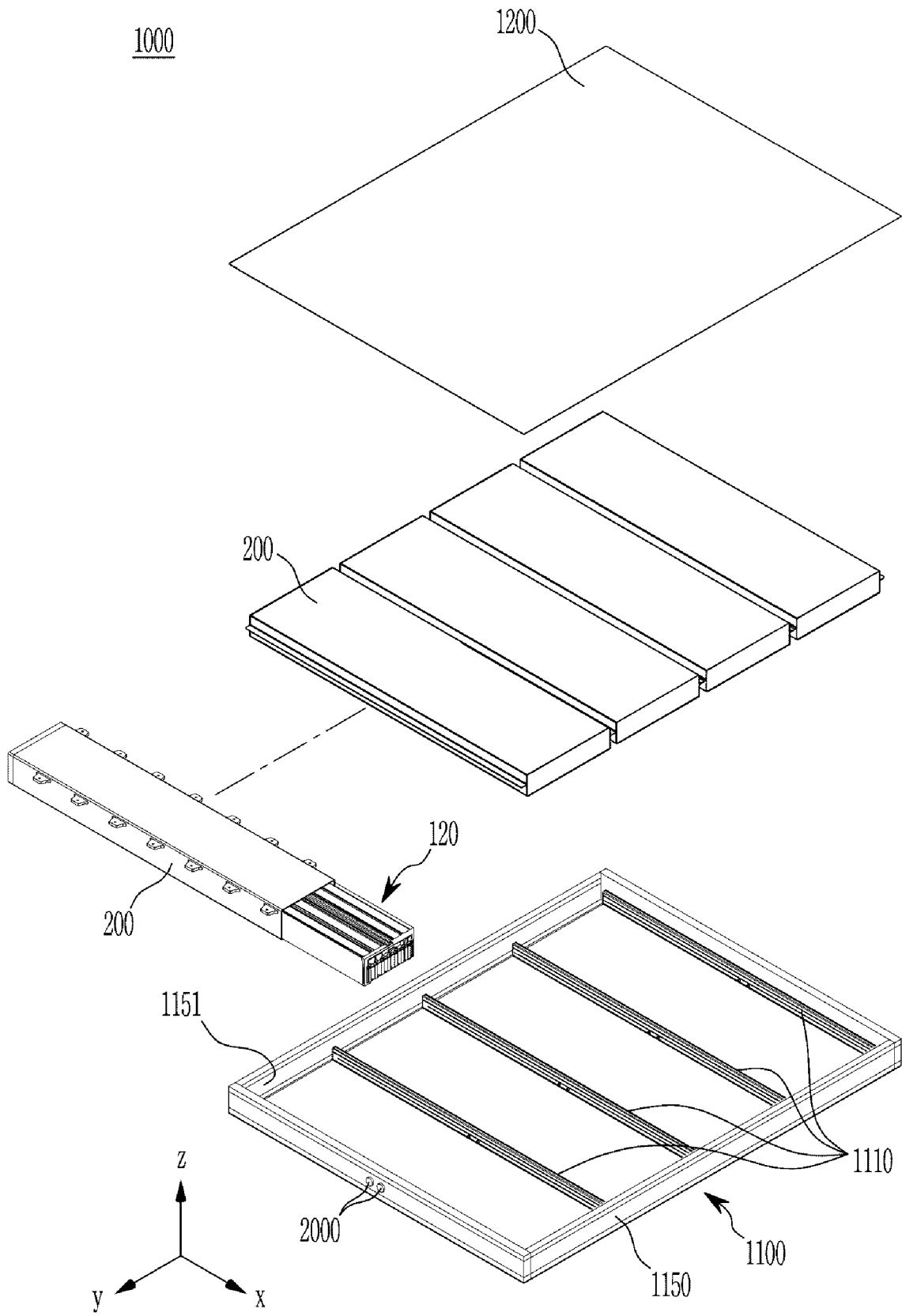
[도1]



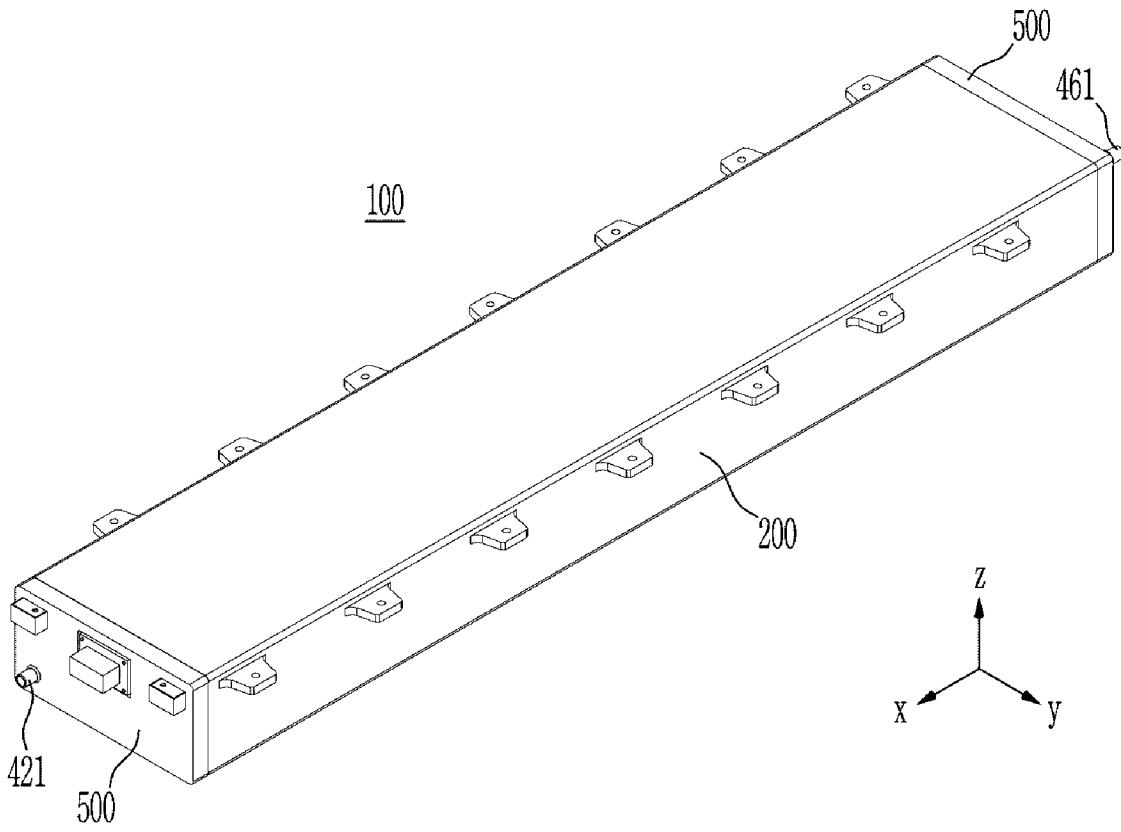
[도2]



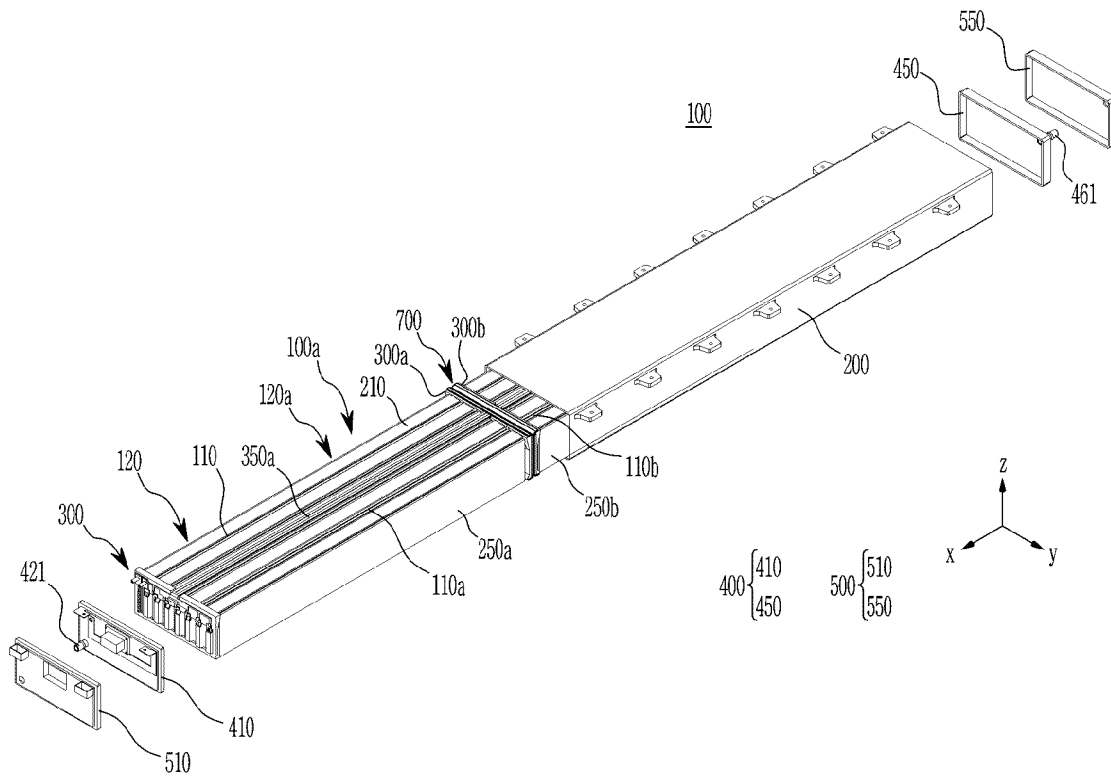
[도3]



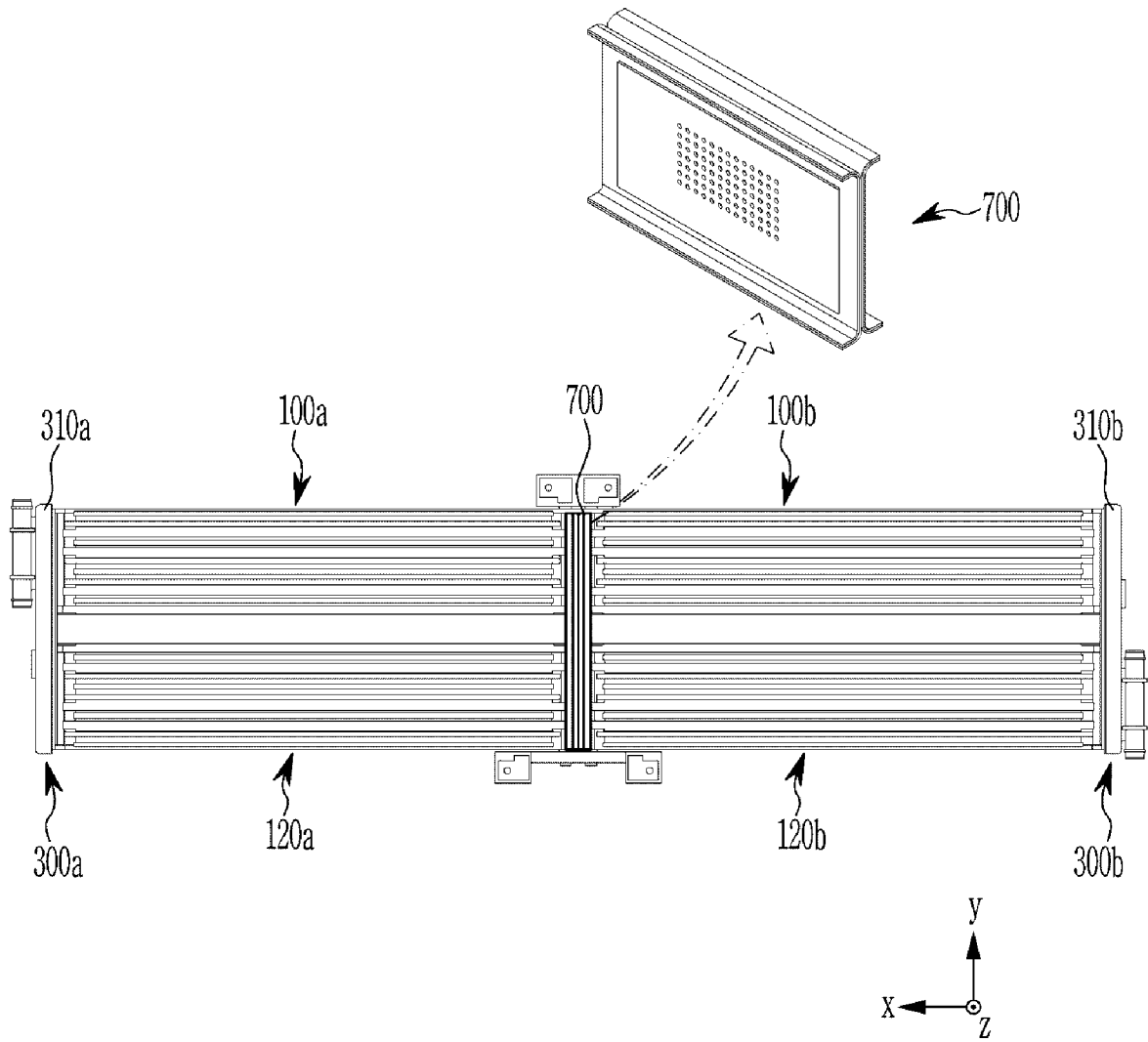
[도4]



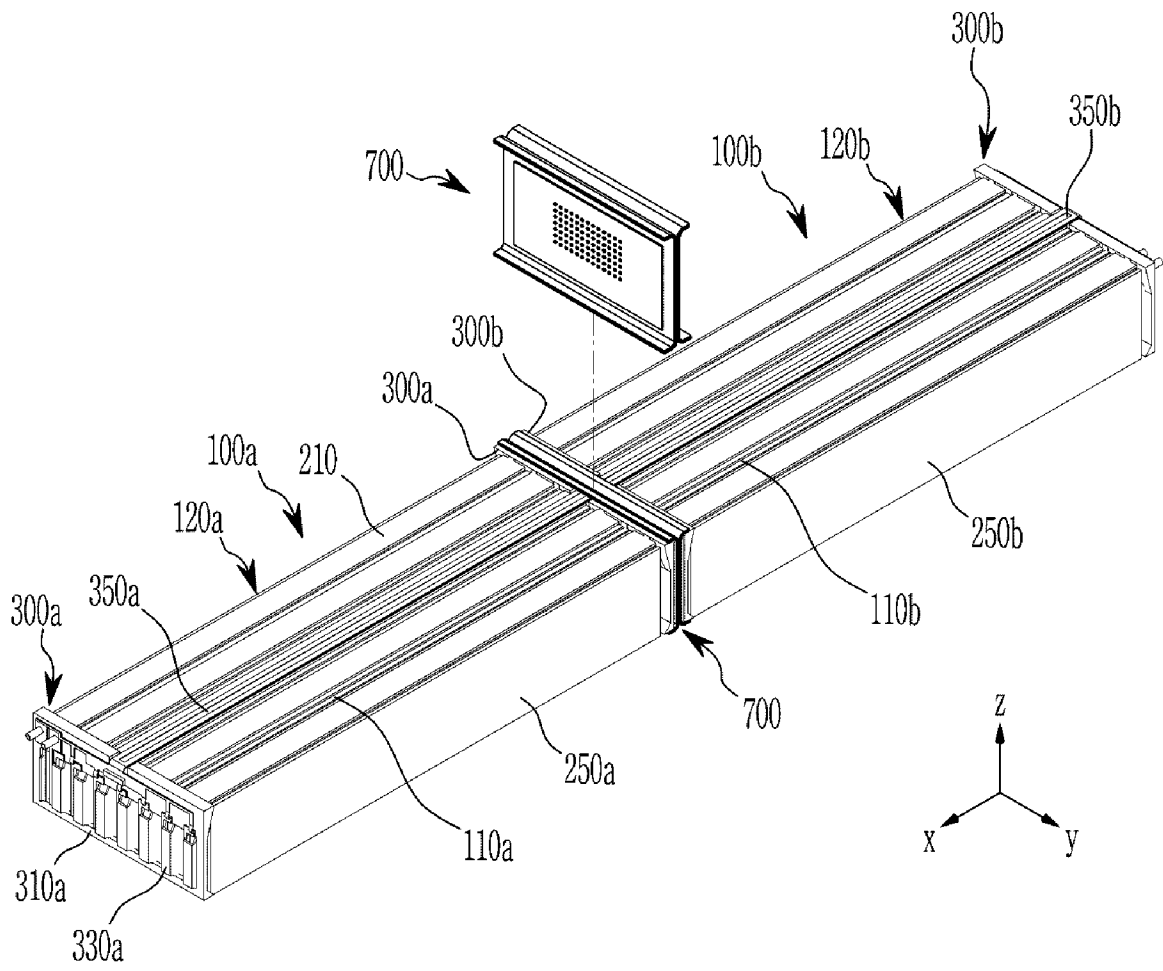
[도5]



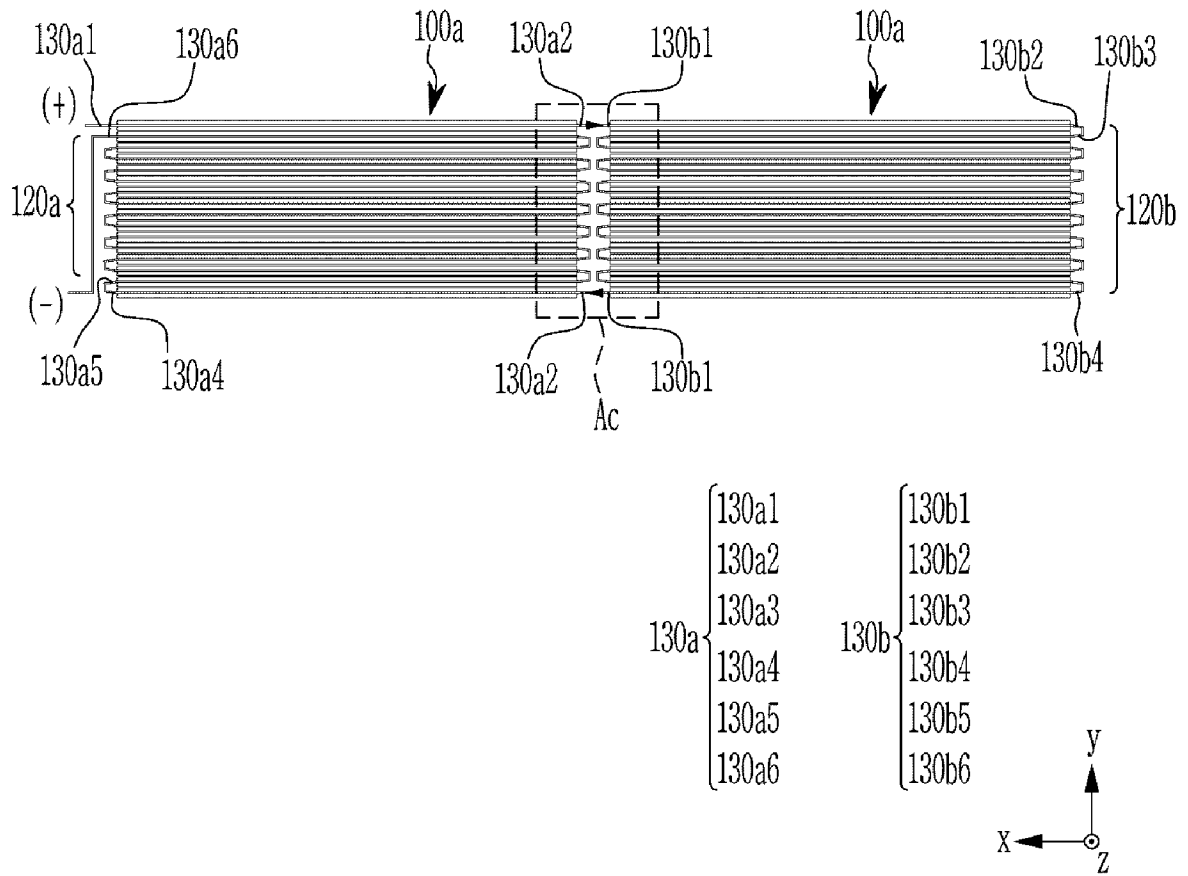
[도6]



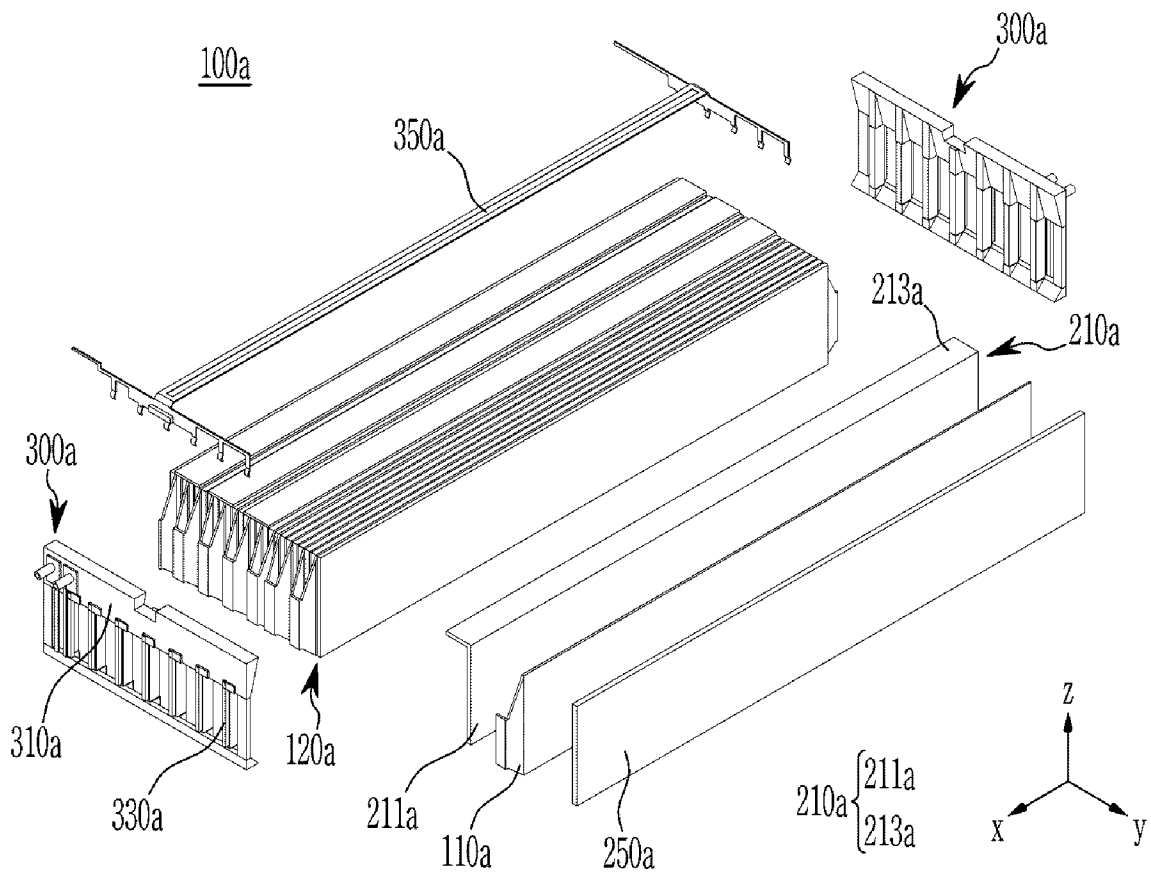
[도7]



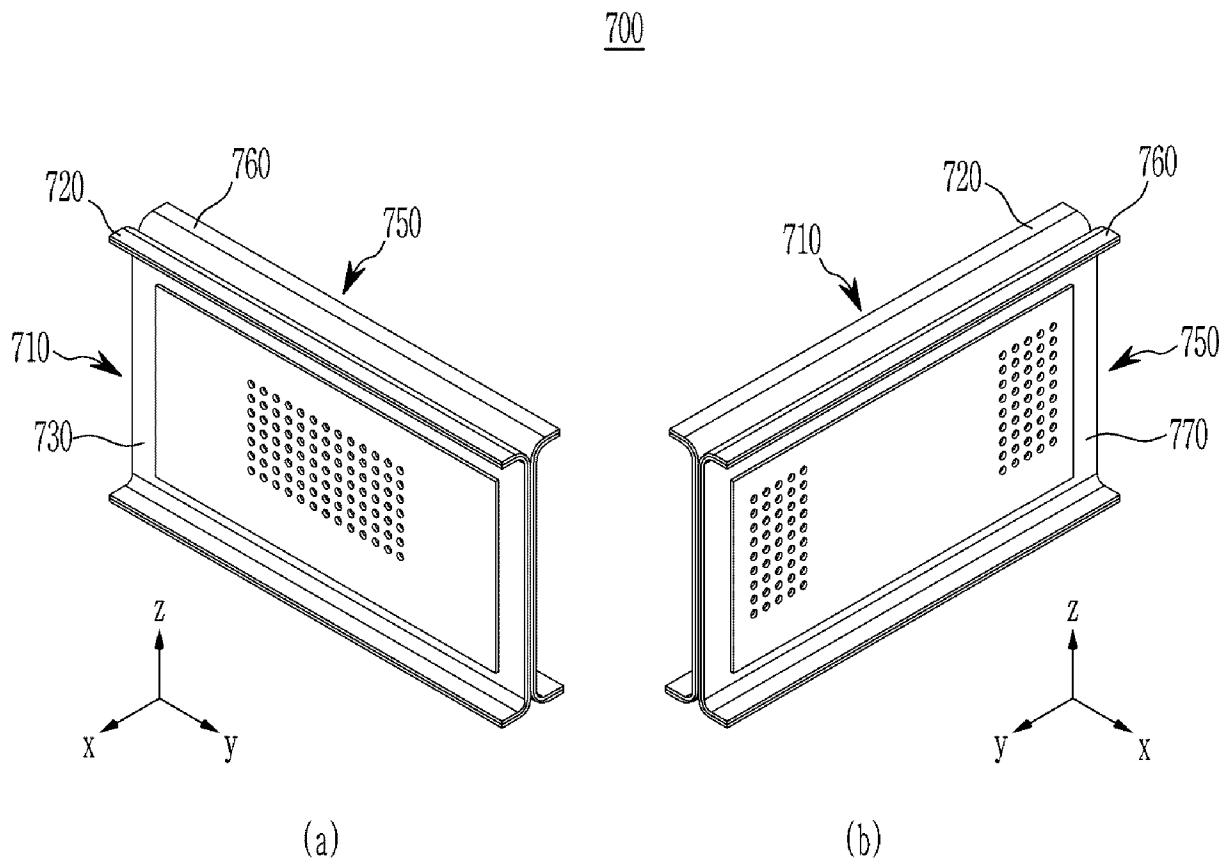
[도8]

100

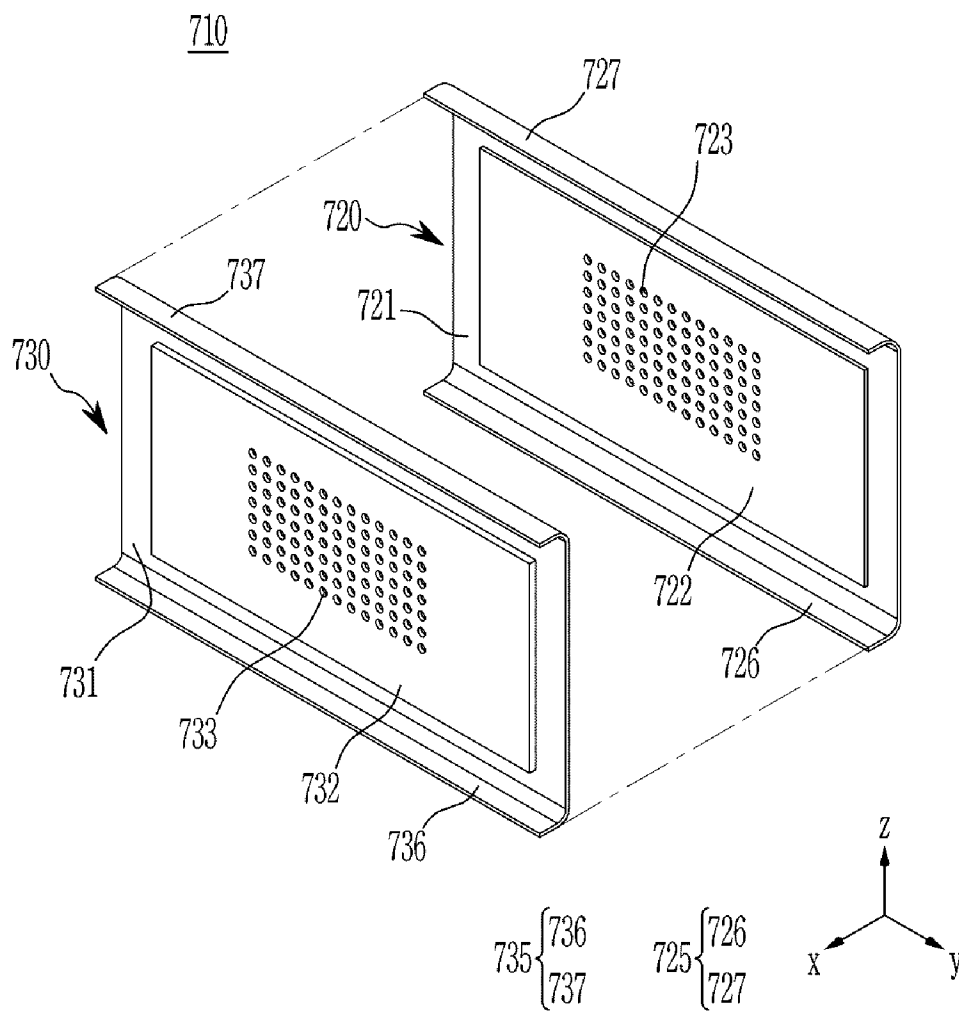
[도9]



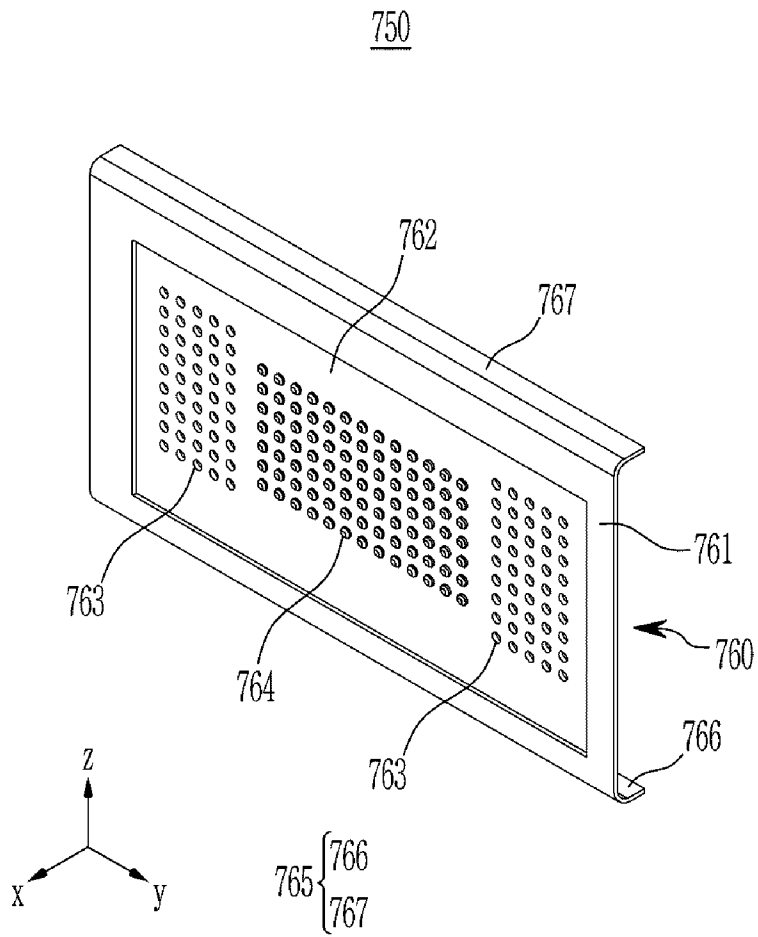
[도10]



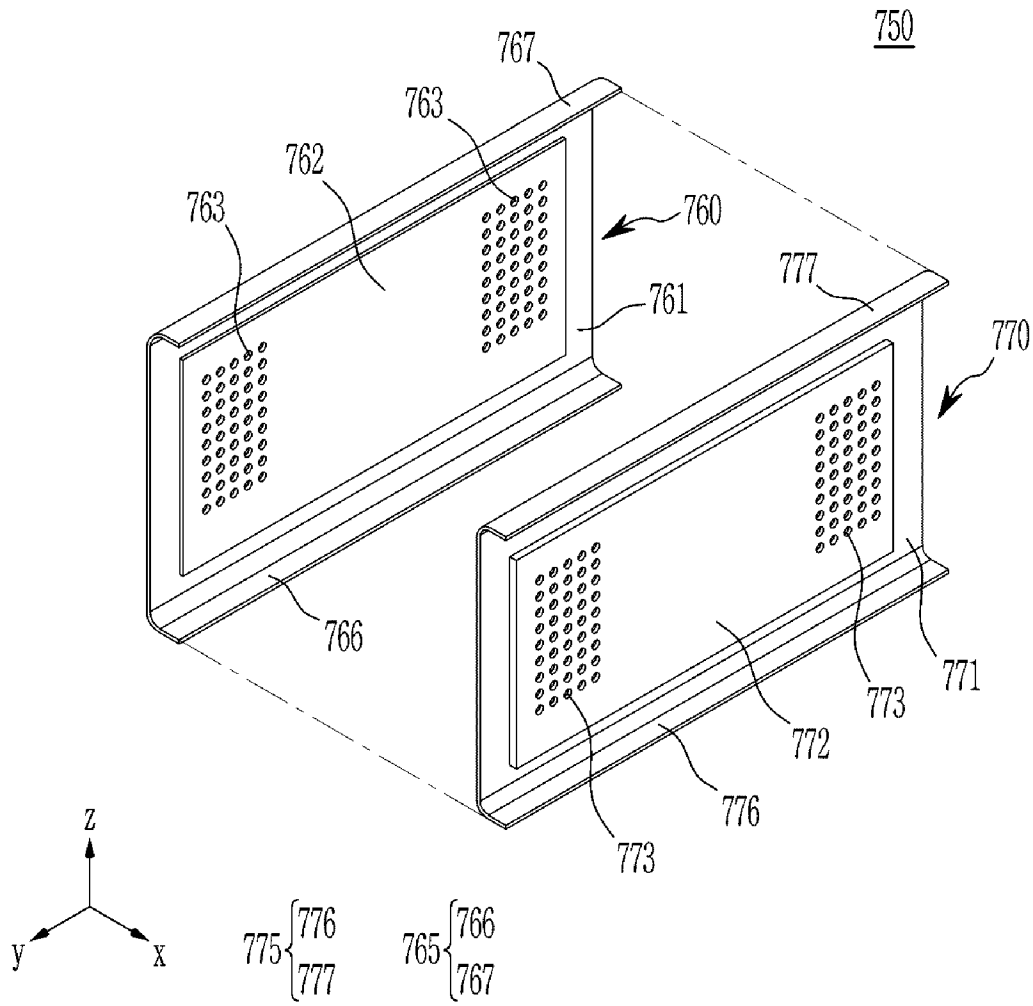
[도 11]



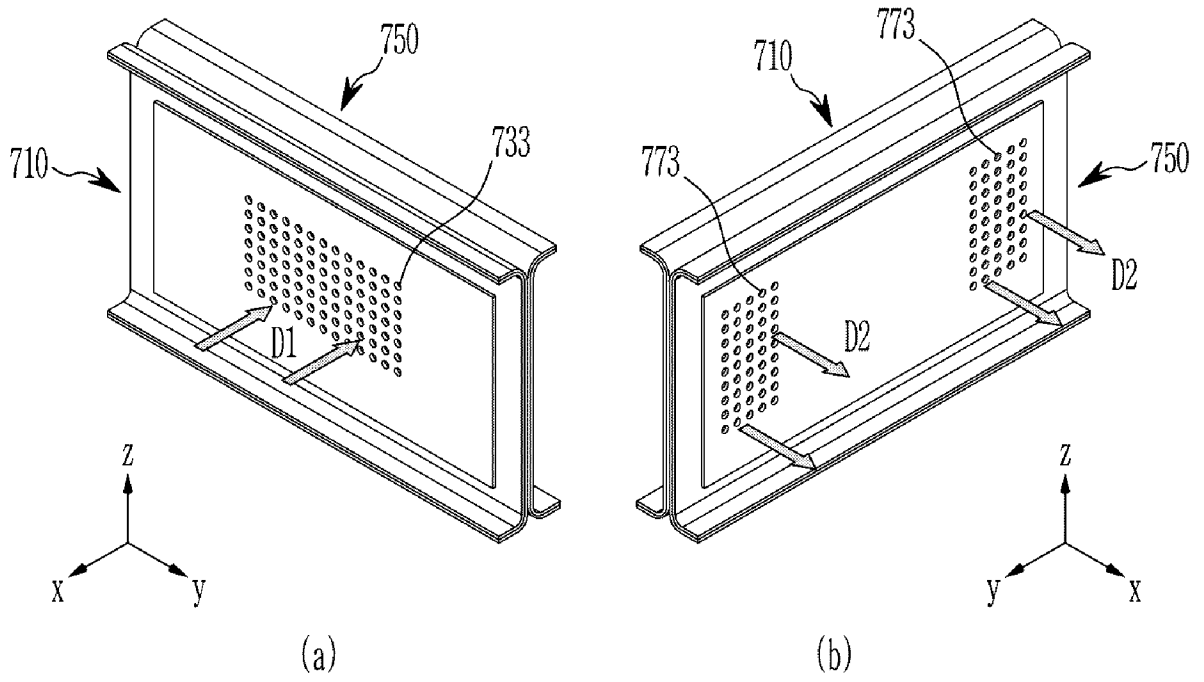
[도 12]



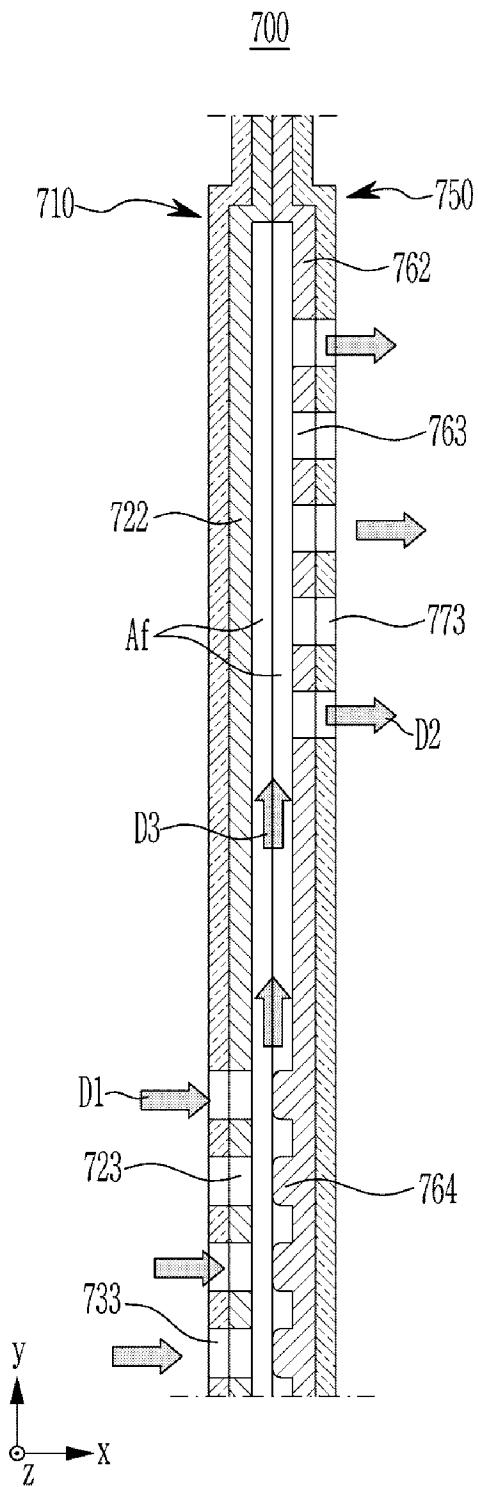
[도 13]



[도 14]

700

[도 15]



INTERNATIONAL SEARCH REPORT

International application No.

PCT/KR2024/005255

A. CLASSIFICATION OF SUBJECT MATTER		
H01M 10/658 (2014.01)i; H01M 10/613 (2014.01)i; H01M 10/6557 (2014.01)i; H01M 50/502 (2021.01)i; H01M 50/211 (2021.01)i		
According to International Patent Classification (IPC) or to both national classification and IPC		
B. FIELDS SEARCHED		
Minimum documentation searched (classification system followed by classification symbols) H01M 10/658(2014.01); H01M 50/20(2021.01); H01M 50/211(2021.01); H01M 50/24(2021.01); H01M 50/249(2021.01); H01M 50/367(2021.01); H01M 50/572(2021.01)		
Documentation searched other than minimum documentation to the extent that such documents are included in the fields searched Korean utility models and applications for utility models: IPC as above Japanese utility models and applications for utility models: IPC as above		
Electronic data base consulted during the international search (name of data base and, where practicable, search terms used) eKOMPASS (KIPO internal) & keywords: 서브 모듈(sub module), 모듈 프레임(module frame), 화염 방지 부재(flame retardant member), 연결(connection)		
C. DOCUMENTS CONSIDERED TO BE RELEVANT		
Category*	Citation of document, with indication, where appropriate, of the relevant passages	Relevant to claim No.
Y A	KR 10-2023-0039124 A (LG ENERGY SOLUTION, LTD.) 21 March 2023 (2023-03-21) See paragraphs [0030]-[0048], claims 1 and 11 and figure 2.	1-3,15 4-14
Y	KR 10-2021-0088170 A (LG ENERGY SOLUTION, LTD.) 14 July 2021 (2021-07-14) See paragraph [0039], claim 1 and figure 12.	1-3,15
A	KR 10-2022-0026813 A (LG ENERGY SOLUTION, LTD.) 07 March 2022 (2022-03-07) See paragraphs [0059]-[0064] and figures 5-10.	1-15
A	KR 10-2022-0169705 A (LG ENERGY SOLUTION, LTD.) 28 December 2022 (2022-12-28) See paragraphs [0044]-[0046] and figure 5.	1-15
<input checked="" type="checkbox"/> Further documents are listed in the continuation of Box C. <input checked="" type="checkbox"/> See patent family annex.		
* Special categories of cited documents: "A" document defining the general state of the art which is not considered to be of particular relevance "D" document cited by the applicant in the international application "E" earlier application or patent but published on or after the international filing date "L" document which may throw doubts on priority claim(s) or which is cited to establish the publication date of another citation or other special reason (as specified) "O" document referring to an oral disclosure, use, exhibition or other means "P" document published prior to the international filing date but later than the priority date claimed "T" later document published after the international filing date or priority date and not in conflict with the application but cited to understand the principle or theory underlying the invention "X" document of particular relevance; the claimed invention cannot be considered novel or cannot be considered to involve an inventive step when the document is taken alone "Y" document of particular relevance; the claimed invention cannot be considered to involve an inventive step when the document is combined with one or more other such documents, such combination being obvious to a person skilled in the art "&" document member of the same patent family		
Date of the actual completion of the international search 25 July 2024		Date of mailing of the international search report 26 July 2024
Name and mailing address of the ISA/KR Korean Intellectual Property Office Government Complex-Daejeon Building 4, 189 Cheongsaro, Seo-gu, Daejeon 35208 Facsimile No. +82-42-481-8578		Authorized officer Telephone No.

INTERNATIONAL SEARCH REPORT

International application No.

PCT/KR2024/005255

C. DOCUMENTS CONSIDERED TO BE RELEVANT		
Category*	Citation of document, with indication, where appropriate, of the relevant passages	Relevant to claim No.
A	KR 10-2023-0019069 A (CONTEMPORARY AMPEREX TECHNOLOGY CO., LIMITED) 07 February 2023 (2023-02-07) See paragraphs [0043]-[0053] and figures 3a-4a.	1-15

INTERNATIONAL SEARCH REPORT
Information on patent family members

International application No.

PCT/KR2024/005255

Patent document cited in search report	Publication date (day/month/year)	Patent family member(s)	Publication date (day/month/year)
KR 10-2023-0039124	A 21 March 2023	None	
KR 10-2021-0088170	A 14 July 2021	CN 113853710 A CN 113853710 B EP 3972046 A1 JP 2022-536041 A JP 7217073 B2 US 2022-0376323 A1 WO 2021-141345 A1	28 December 2021 30 May 2023 23 March 2022 12 August 2022 02 February 2023 24 November 2022 15 July 2021
KR 10-2022-0026813	A 07 March 2022	CN 115606044 A EP 4175035 A1 JP 2023-526640 A US 2023-0198077 A1 WO 2022-045591 A1	13 January 2023 03 May 2023 22 June 2023 22 June 2023 03 March 2022
KR 10-2022-0169705	A 28 December 2022	CN 116114112 A EP 4184683 A1 JP 2023-537523 A US 2023-0361413 A1 WO 2022-270777 A1	12 May 2023 24 May 2023 01 September 2023 09 November 2023 29 December 2022
KR 10-2023-0019069	A 07 February 2023	CN 116438695 A EP 4152478 A1 EP 4152478 A4 JP 2023-538711 A JP 7378632 B2 KR 10-2656913 B1 US 11955657 B2 US 2023-030782 A1 WO 2023-004721 A1	14 July 2023 22 March 2023 27 December 2023 11 September 2023 13 November 2023 11 April 2024 09 April 2024 02 February 2023 02 February 2023

A. 발명이 속하는 기술분류(국제특허분류(IPC)) H01M 10/658(2014.01)i; H01M 10/613(2014.01)i; H01M 10/6557(2014.01)i; H01M 50/502(2021.01)i; H01M 50/211(2021.01)i		
B. 조사된 분야 조사된 최소문헌(국제특허분류를 기재) H01M 10/658(2014.01); H01M 50/20(2021.01); H01M 50/211(2021.01); H01M 50/24(2021.01); H01M 50/249(2021.01); H01M 50/367(2021.01); H01M 50/572(2021.01)		
조사된 기술분야에 속하는 최소문헌 이외의 문헌 한국등록실용신안공보 및 한국공개실용신안공보: 조사된 최소문헌란에 기재된 IPC 일본등록실용신안공보 및 일본공개실용신안공보: 조사된 최소문헌란에 기재된 IPC		
국제조사에 이용된 전산 데이터베이스(데이터베이스의 명칭 및 검색어(해당하는 경우)) eKOMPASS(특허청 내부 검색시스템) & 키워드: 서브 모듈(sub module), 모듈 프레임(module frame), 화염 방지 부재 (flame retardant member), 연결(connection)		
C. 관련 문헌		
카테고리*	인용문헌명 및 관련 구절(해당하는 경우)의 기재	관련 청구항
Y	KR 10-2023-0039124 A (주식회사 엘지에너지솔루션) 2023.03.21 단락 [30]-[48], 청구항 1, 11 및 도면 2	1-3,15
A		4-14
Y	KR 10-2021-0088170 A (주식회사 엘지에너지솔루션) 2021.07.14 단락 [39], 청구항 1 및 도면 12	1-3,15
A	KR 10-2022-0026813 A (주식회사 엘지에너지솔루션) 2022.03.07 단락 [59]-[64] 및 도면 5-10	1-15
A	KR 10-2022-0169705 A (주식회사 엘지에너지솔루션) 2022.12.28 단락 [44]-[46] 및 도면 5	1-15
A	KR 10-2023-0019069 A (컨템포러리 엠펙스 테크놀로지 씨오., 리미티드) 2023.02.07 단락 [43]-[53] 및 도면 3a-4a	1-15
<input type="checkbox"/> 추가 문헌이 C(계속)에 기재되어 있습니다. <input checked="" type="checkbox"/> 대응특허에 관한 별지를 참조하십시오.		
* 인용된 문헌의 특별 카테고리: "A" 특별히 관련이 없는 것으로 보이는 일반적인 기술수준을 정의한 문헌 "D" 본 국제출원에서 출원인이 인용한 문헌 "E" 국제출원일보다 빠른 출원일 또는 우선일을 가지나 국제출원일 이후에 공개된 선출원 또는 특허 문헌 "L" 우선권 주장에 의문을 제기하는 문헌 또는 다른 인용문헌의 공개일 또는 다른 특별한 이유(이유를 명시)를 밝히기 위하여 인용된 문헌 "O" 구두 개시, 사용, 전시 또는 기타 수단을 언급하고 있는 문헌 "P" 우선일 이후에 공개되었으나 국제출원일 이전에 공개된 문헌		
"T" 국제출원일 또는 우선일 후에 공개된 문헌으로, 출원과 상충하지 않으며 발명의 기초가 되는 원리나 이론을 이해하기 위해 인용된 문헌 "X" 특별한 관련이 있는 문헌. 해당 문헌 하나만으로 청구된 발명의 신규성 또는 진보성이 없는 것으로 본다. "Y" 특별한 관련이 있는 문헌. 해당 문헌이 하나 이상의 다른 문헌과 조합하는 경우로 그 조합이 당업자에게 자명한 경우 청구된 발명은 진보성이 없는 것으로 본다. "&" 동일한 대응특허문헌에 속하는 문헌		
국제조사의 실제 완료일	국제조사보고서 발송일	
2024년07월25일 (25.07.2024)	2024년07월26일 (26.07.2024)	
ISA/KR의 명칭 및 우편주소	심사관	
대한민국 특허청 (35208) 대전광역시 서구 청사로 189, 4동 (둔산동, 정부대전청사)	이강하	
팩스 번호 +82-42-481-8578	전화번호 +82-42-481-5687	

국제조사보고서에서 인용된 특허문헌	공개일	대응특허문헌	공개일
KR 10-2023-0039124 A	2023/03/21	없음	
KR 10-2021-0088170 A	2021/07/14	CN 113853710 A CN 113853710 B EP 3972046 A1 JP 2022-536041 A JP 7217073 B2 US 2022-0376323 A1 WO 2021-141345 A1	2021/12/28 2023/05/30 2022/03/23 2022/08/12 2023/02/02 2022/11/24 2021/07/15
KR 10-2022-0026813 A	2022/03/07	CN 115606044 A EP 4175035 A1 JP 2023-526640 A US 2023-0198077 A1 WO 2022-045591 A1	2023/01/13 2023/05/03 2023/06/22 2023/06/22 2022/03/03
KR 10-2022-0169705 A	2022/12/28	CN 116114112 A EP 4184683 A1 JP 2023-537523 A US 2023-0361413 A1 WO 2022-270777 A1	2023/05/12 2023/05/24 2023/09/01 2023/11/09 2022/12/29
KR 10-2023-0019069 A	2023/02/07	CN 116438695 A EP 4152478 A1 EP 4152478 A4 JP 2023-538711 A JP 7378632 B2 KR 10-2656913 B1 US 11955657 B2 US 2023-030782 A1 WO 2023-004721 A1	2023/07/14 2023/03/22 2023/12/27 2023/09/11 2023/11/13 2024/04/11 2024/04/09 2023/02/02 2023/02/02