



(12) 实用新型专利

(10) 授权公告号 CN 204509807 U

(45) 授权公告日 2015. 07. 29

(21) 申请号 201520089601. 4

(22) 申请日 2015. 02. 07

(73) 专利权人 江阴友利特家居用品有限公司

地址 214404 江苏省无锡市江阴市月城镇月城东路 188 号

(72) 发明人 钦建华

(74) 专利代理机构 江阴市同盛专利事务所(普通合伙) 32210

代理人 唐纫兰 曾丹

(51) Int. Cl.

D06F 57/06(2006. 01)

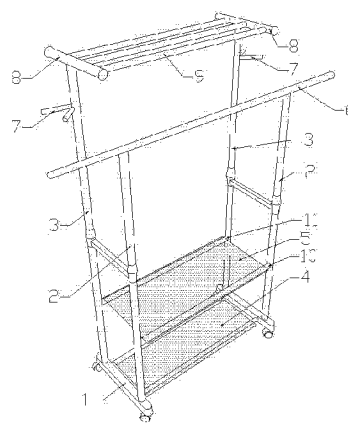
权利要求书1页 说明书2页 附图1页

(54) 实用新型名称

多杆置物多功能晾衣架

(57) 摘要

本实用新型涉及一种多杆置物多功能晾衣架。它包括前竖杆(2)、后竖杆(3)、衣钩(7)、支架(8)、后晾架(9)、前横架(10)和后横架(11),两个前竖杆(2)的中部通过前横架(10)连接,两个后竖杆(3)的中部通过后横架(11)连接,前横架(10)和后横架(11)上设置有第二置物层(5),支架(8)有两个,且分别设置在两个后竖杆(3)的顶部,两个支架(8)之间设置有后晾架(9),两个后竖杆(3)上均设置有衣钩(7)。本实用新型一种多杆置物多功能晾衣架,此晾衣架的下部有两层置物架,用于放置物品;靠墙侧的后晾架有多根,在保证晾晒功能的同时能晾晒更多的衣物;后竖杆上还设置有衣钩,用于临时挂置衣物。



1. 一种多杆置物多功能晾衣架,包括底架(1)、前竖杆(2)、后竖杆(3)和前晾架(6),前竖杆(2)和后竖杆(3)分别有两个,且一前一后设置在底架(1)上,前晾架(6)设置在两个前竖杆(2)的顶部,其特征在于:所述多杆置物多功能晾衣架还包括衣钩(7)、支架(8)、后晾架(9)、前横架(10)和后横架(11),两个前竖杆(2)的中部通过前横架(10)连接,所述两个后竖杆(3)的中部通过后横架(11)连接,前横架(10)和后横架(11)上设置有第二置物层(5),所述支架(8)有两个,且分别设置在两个后竖杆(3)的顶部,两个支架(8)之间设置有后晾架(9),所述两个后竖杆(3)上均设置有衣钩(7)。

2. 根据权利要求1所述的一种多杆置物多功能晾衣架,其特征在于:所述两个支架(8)与前晾架(6)和后竖杆(3)均垂直,所述后晾架(9)有三根,且与前晾架(6)平行。

3. 根据权利要求1或2所述的一种多杆置物多功能晾衣架,其特征在于:所述衣钩(7)呈V形。

4. 根据权利要求1或2所述的一种多杆置物多功能晾衣架,其特征在于:所述后竖杆(3)、前竖杆(2)和前晾架(6)均为伸缩杆。

多杆置物多功能晾衣架

技术领域

[0001] 本实用新型涉及一种晾衣架,尤其涉及一种靠墙放置的多杆晾衣架。属于日常生活技术领域。

背景技术

[0002] 普通的多杆晾衣架由底架、支架和晾架构成,多杆晾衣架一般靠墙放置,这样会导致靠墙侧的晾架不能晾衣服,失去多杆晾晒的功能;现有的多杆晾衣架结构简单,可供放置物品的空间小,晾晒的衣物有限,并且不能临时挂置衣物,满足不了人们的需要。

发明内容

[0003] 本实用新型的目的在于克服上述不足,提供了一多杆置物多功能晾衣架,此晾衣架的下部有两层置物架,用于放置物品;靠墙侧的后晾架有多根,在保证晾晒功能的同时能晾晒更多的衣物;后竖杆上还设置有衣钩,用于临时挂置衣物。

[0004] 本实用新型的目的是这样实现的:

[0005] 一种多杆置物多功能晾衣架,包括底架、前竖杆、后竖杆和前晾架,前竖杆和后竖杆分别有两个,且一前一后设置在底架上,前晾架设置在两个前竖杆的顶部,其特点是:所述多杆置物多功能晾衣架还包括衣钩、支架、后晾架、前横架和后横架,两个前竖杆的中部通过前横架连接,所述两个后竖杆的中部通过后横架连接,前横架和后横架上设置有第二置物层,所述支架有两个,且分别设置在两个后竖杆的顶部,两个支架之间设置有后晾架,所述两个后竖杆上均设置有衣钩。

[0006] 本实用新型一种多杆置物多功能晾衣架,其两个支架与前晾架和后竖杆均垂直,所述后晾架有三根,且与前晾架平行。

[0007] 本实用新型一种多杆置物多功能晾衣架,其衣钩呈V形。

[0008] 本实用新型一种多杆置物多功能晾衣架,其后竖杆、前竖杆和前晾架均为伸缩杆。

[0009] 与现有技术相比,本实用新型的有益效果是:

[0010] ①本实用新型一种多杆置物多功能晾衣架,前横架和后横架上设置有第二置物层,第二置物层上均可以放置物品,因此可以本实用新型可以放置更多物品。

[0011] ②本实用新型一种多杆置物多功能晾衣架,后竖杆顶部的支架之间设置有多根后晾架,因此后竖杆靠墙放置时,不会影响后晾架的晾晒功能,并且还可以晾晒更多衣物,同时后晾架的顶部还可以放置物品。

[0012] ③本实用新型一种多杆置物多功能晾衣架,后竖杆上设置有衣钩,衣钩可以临时挂置衣物。

[0013] ④本实用新型一种多杆置物多功能晾衣架,通过调节后竖杆和前竖杆的高度,可以调节前晾架和后晾架的高度,满足人们的各种需要,同时前晾架可横向伸缩,使其能晾晒更多的衣物。

附图说明

[0014] 图 1 为本实用新型一种多杆置物多功能晾衣架的结构示意图。

[0015] 图中：

[0016] 底架 1，

[0017] 前竖杆 2，

[0018] 后竖杆 3，

[0019] 第一置物层 4，

[0020] 第二置物层 5，

[0021] 前晾架 6，

[0022] 衣钩 7，

[0023] 支架 8，

[0024] 后晾架 9，

[0025] 前横架 10，

[0026] 后横架 11。

具体实施方式

[0027] 参见图 1，本实用新型涉及一种多杆置物多功能晾衣架，它包括底架 1、前竖杆 2、后竖杆 3、第一置物层 4、前晾架 6、衣钩 7、支架 8 和后晾架 9，所述第一置物层 4 设置在底架 1 上，所述前竖杆 2 和后竖杆 3 分别有两个，且一前一后设置在底架 1 上，所述前晾架 6 设置在两个前竖杆 2 的顶部，两个前竖杆 2 的中部通过前横架 10 连接，所述两个后竖杆 3 的中部通过后横架 11 连接，前横架 10 和后横架 11 上设置有第二置物层 5。

[0028] 所述支架 8 有两个，且分别设置在两个后竖杆 3 的顶部，两个支架 8 与前晾架 6 和后竖杆 3 均垂直，两个支架 8 之间设置有三根与前晾架 6 平行的后晾架 9。

[0029] 所述两个后竖杆 3 上均设置有一个衣钩 7，所述衣钩 7 呈 V 形。

[0030] 所述后竖杆 3 和前竖杆 2 均为伸缩杆，可以调节第二置物层 5、前晾架 6 和后晾架 9 的高度，所述前晾架 6 为伸缩杆，能调节前晾架 6 的横向长度。

[0031] 工作原理：本实用新型的第一置物层 4 和第二置物层 5 上可以放置物品，前晾架 6 上可以晾晒衣物，后竖杆 3 上的衣钩 7 可以临时挂置衣物，后竖杆 3 靠墙放置时，不会影响后晾架 9 的晾晒功能，并且还可以晾晒更多衣物，后晾架 9 的顶部还可以放置物品，通过调节后竖杆 3 和前竖杆 2 的高度，可以调节前晾架 6 和后晾架 9 的高度，满足人们的各种需要，同时前晾架 6 可横向伸缩，使其能晾晒更多的衣物。

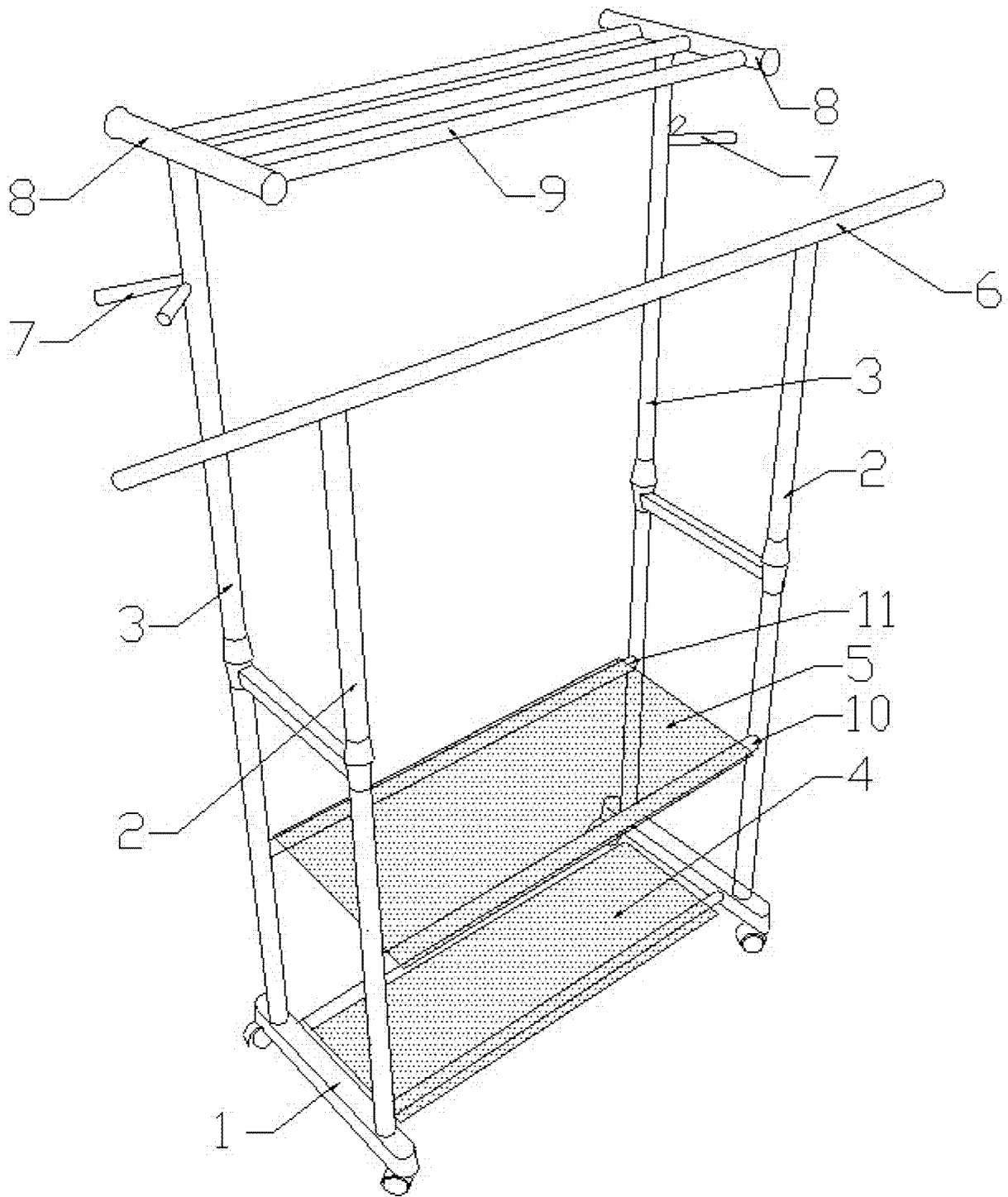


图 1