



MINISTERO DELLO SVILUPPO ECONOMICO
DIREZIONE GENERALE PER LA TUTELA DELLA PROPRIETA' INDUSTRIALE
UFFICIO ITALIANO BREVETTI E MARCHI

UIBM

DOMANDA NUMERO	102000900895885
Data Deposito	15/12/2000
Data Pubblicazione	15/03/2001

Titolo

TURBINA AUTOROTANTE PER TRAZIONE ECCENTRICA ANCHE IN COPPIA DI LEVE TRA UNA O DUE RUOTE.

MC 2000 A 00 0 103

DESCRIZIONE dell'Invenzione Industriale dal titolo " TURBINA

AUTOROTANTE PER TRAZIONE ECCENTRICA ANCHE IN COPPIA DI LEVE TRA

UNA O DUE RUOTE " di SERI Raniero, inventore unico, di nazionalità

italiana, residente in SERRAVALLE di Chienti, via Acquapagana 2

2,62030 CESI di Macerata, depositata il 1.5 DIC. 2000

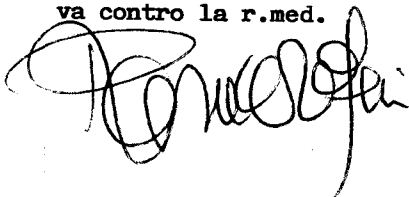
RIASSUNTO

Energia illimitata per alternatori, macchine e pompe.


TESTO della Descrizione

L'autorotante 4.389 è fatto con due tiranti equidistanti alla partenza dalla circonferenza della ruota magg. e in arrivo su due bracci lunghi delle due leve di I° tipo, una fulcrata su anello centrale e il braccio corto (altro raggio) contro la ruota mediana anello con raggio come il cerchio esterno alla mediana, ingranato con essa, e cinghia incrociata dall'anello fulcro al cerchio esterno fulcrato sulla cinghia incrociata, quindi con Azione-Reazione sulla circonferenza della mediana. N.B. I due attacchi sulla ruota magg. possono essere sostituiti da biciclo grande, tenuto dal detto (doppio) tirante, con eventuali bicicli ai suoi lati per tenerlo meglio aderente alla circonferenza (o sezioni di). N.B. I miei cari 25 lettori NON si sono ancora accorti che le due MOLLE STIRATE, non sono in funzione di soffiato di fisarmonica (Su-giù) ma rimangono (miracolosamente) sempre stirate, come indicano da dieci lustri le due frecce opposte e contrarie: (ohibò).

La fig. 4.384 ha pure due tiranti equidistanti: uno dalla magg. ad anello centrale e su sperone (gancio del fulcro sul quale preme l'altro tirante attaccato al suo braccio lungo, il cui corto va contro la r. med.



CAMERA DI COMMERCIO
SERRAVALLE DI CHIEN TI
11 FEBBRAIO 2001



4.431) Turbina o autorotante con due ruote e un tirante come molla stirata (sempre proprio tale) dalla ruota magg. alla r. med. e ritorno sulla magg. dopo il passaggio appoggio sul biciclo esterno dei due uniti da asta leva, col gancio (ponte di sezz.) sulla parte alta (braccio lungo) e l'altro biciclo appoggiato alla ruota mediana; anche in COPPIA a 180°; con o senza peso; con o senza raggi di collegamento tra le due circonferenze. Il resto come sopra dal n. 3.360; e questo (questa rivendicazione) come per le altre (anche per le altre rivv.) fino al n. 4.436.

4.432) Come sopra al n. 4.431 due ruote concentriche con una prima leva fulcrata sulla r. med. e tirante dal suo braccio lungo al corto (ma anche più lungo) tramite biciclo con corda e con altro fulcro per la leva che con corda corta tira l'altro lato della r. magg. E con gancio dalla r. med. a sostegno del secondo fulcro. Con o senza peso; e altro come sopra.

4.433) Come sopra il n. 4.432, ma senza la prima leva, e gancio a testina rotante a sostegno del fulcro della leva esterna.

4.434) Come sopra i precedenti e questo autorotante che alle due ruote unisce un arco con due bicicli appoggiato alla r. med. e all'interno della magg.; in coppia a 180°, e corda dal braccio corto della leva di I° tipo, a trazione della ruota magg..

4.435) Come sopra al n. 4.432, ma senza il peso e braccio corto della seconda leva con allungamento per trazione della r. magg.

4.436) Come sopra gli altri queste due ruote e tirante dalla

Romero



CAMERA DI COMMERCIO
INDUSTRIE E ARTIGIANATO
Ufficio Brevetti e MARCHI
Il Funzionario

magg. al braccip corto angolato della leva di I° tipo, dopo due appoggi a giro incrociato, uno sul biciclo della r.med. e l'altro su piccolo anello centrale, leva di I° tipo fulcrata su detto biciclo della r.med. e spinto sul braccio lungo da gancio della ruota magg.. Con o s.peso, anche in coppia a 180°; con o senza i raggi (o corda o altro) di collegamento.

4.437) Come sopra gli ultimi 10 disegni rivendicati questo autorotante che ne imita le due leve, una di II° tipo fulcrata sul lato della mediana per coprire e superare la reazione della seconda leva di I° tipo, fulcrata sulla medesima r.med. e che con braccio corto angolato tira il raggio dell'anello centrale che col suo corrispondente opposto spinge il cerchione della r. magg. la cui reazione è assorbita dall'anello centrale, e annullata se in COPPIA a 180°, coppia del tirante, che forma un ^{is} triangolo isoscele, con l'apotema (accennata) dal biciclo sul fulcro della prima leva in r/.mediana, che è anche il vertice; ai lati o angoli della base uguali i due capi tiranti: uno sul cerchione della ruota magg; e l'altro sul braccio lungo della seconda leva di I° tipo. L'eventuale peso potrebbe stare dentro un altro giro del tirante intorno alla ruota mediana dei due lati o prolungamenti del tirante continuo, o molla stirata (senza soffiutto -on-off), ma come un elastico in tensione continua. Con o senza gancio o ponte dalla r.med. al raggio lungo contro la circonferenza

della ruota magg.





RIVENDICAZIONI

MC 2000 / 1000 703

4.438) Come sopra al n.4.431 precedenti fino al 3.360

guenti fino al n.4.448, rivendico ogni autorotante o turbina o congegno che gira per spinta - motore interno, sia a solo che in coppia a 180° (onde volando evitare ogni attrito) spinto da tirante eccentrico tra due ruote concentriche, con biciclo laterale esterno sulla maggiore (o ruota unica) denti e altra leva anti-reattiva sopra con dente o due ganci laterali, o niente; corda a trazione laterale dell'unica circonferenza. E forza = 1+ 2+ 3- 4.

4.439) Come la precedente ma sulla ruota mediana collegata alla magg. da raggi o corda o altro. Eventuale peso o coppia come s.

4.440) Come precedenti con leva di I° tipo trasversale sopra la leva di II° tipo laterale; altre due leve di I° e di II°, e raggi di collegamento; e due giri incrociati su med. e al centro.

4.442) Come precedenti dal 4-44 4.431 in poi e questo con leva laterale, angolata e fulcrata sul biciclo a giro incrociato, e un palo sul lato del cerchione; eventuale peso, come solito sopra.

4.441) Come sopra da n.4.438) leva trasversale su biciclo o cerchio tirato a lato dal capo finale dopo i due giri incrociati; e braccio corto angolato tre volte contro asse c.

4.443) Due leve opposte in circonferenza e corda unica contro ruota. Il resto come sopra. Fulcri equidistanti, opposti in detta circonferenza.

4.444) Come precedenti dal n.4.438) due leve contro l'una contro l'altra dal basso all'alto (anche con raggio), denti e una cinghia incrociata sull'anello centrale e un'altra lineare tra i due cerchi, su ruota unica, autorotante.

Tommaso



CAMERA DI COMMERCIO
INDUSTRIA - AGRICOLTURA - ARTIGIANATO - PESCA
UFFICIO CENTRALE
PISA

4.445(4.445) Autorotante come sopra tra due ruote coi due capi tiranti sullo stesso lato, uno in partenza e l'altro in arrivo dopo appoggio su bicicletto di asta con altro all'interno della r. magg. a circa 180° dal capo iniziale e appoggio al centro e a giro incrociato sul bicicletto della r. mediana. Resto come sopra.

4.446) Come precedente e gli altri sopra, ma con leva di tipo misto sul lato della r. med. e corda eccentrica dal suo braccio corto, e doppia azione del fulcro eccentrico, con $F=A+B+D+E$.

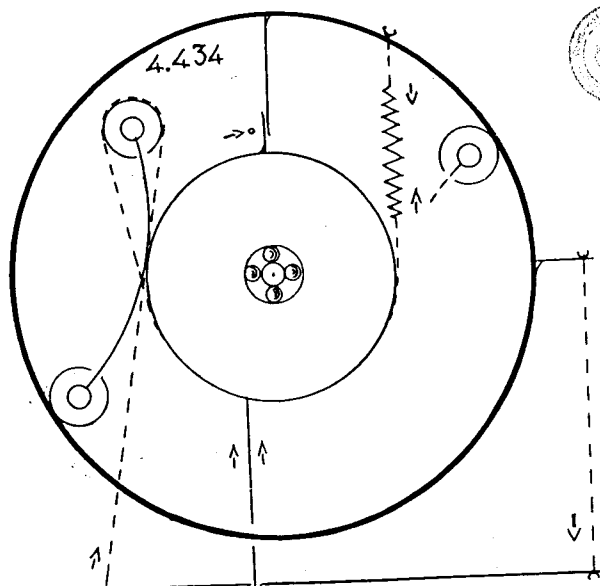
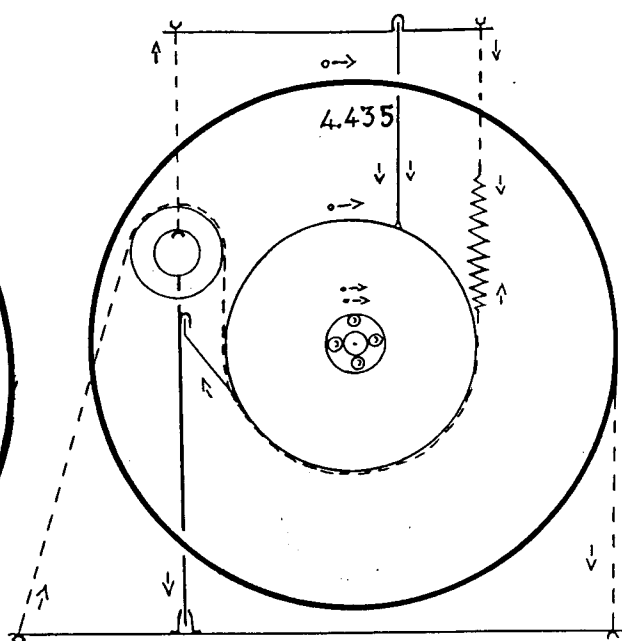
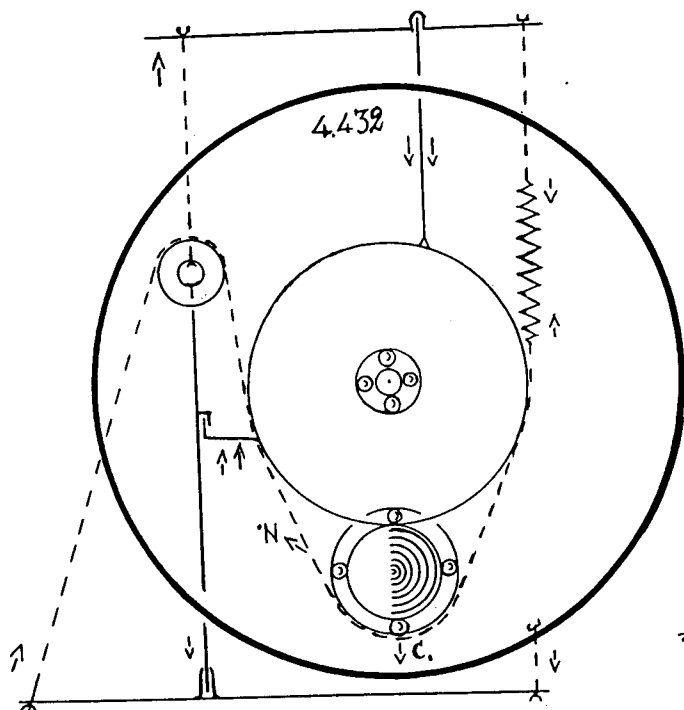
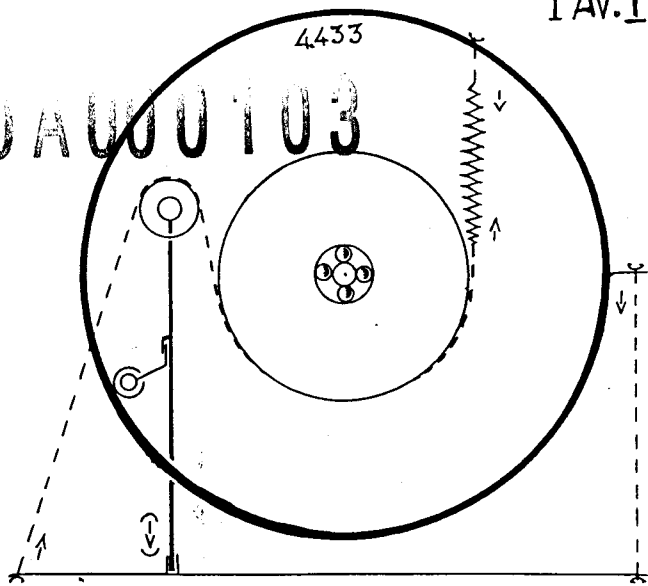
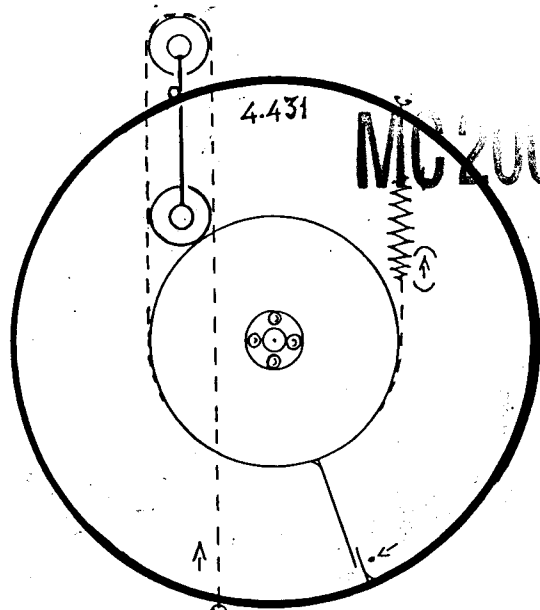
4.447) Come sopra dal n. 4.438 con i due capi tiranti sul medesimo lato della magg. (come come sopra le 4.445 e 4.446, ma col solo appoggio sull'asta con due bicicletti, con o senza dente antiscivolo dentro la circonferenza della r. magg. e un secondo appoggio su anello di asse centrale, libero; con o senza raggi di collegamento. Coppia a 180° o meno, e asta con bicicletti a metà tra le due ali della corda - prolungamento del tirante.

4.448) Come sopra i precedenti e questo con tirante dal raggio lungo della mediana ritorno ad essa sull'altro lato, sui raggi di collegamento con bicicletto o gancio dopo appoggio su due bicicletti con o senza peso, il secondo con due bicicletti laterali, per la centrifugazione eccentrica crescente; eventuale freno con un'nicchione di qualunque forma geometrica.

4.449) Come sopra dal n. 3.660 in poi e questo congegnato con leva doppia esterna con quattro punti-appoggi e l'altro capo tirante in partenza eccentrica sulla circonferenza della ruota maggiore. E passaggio su tre bicicletti, uno sulla r. med. a giro incrociato.



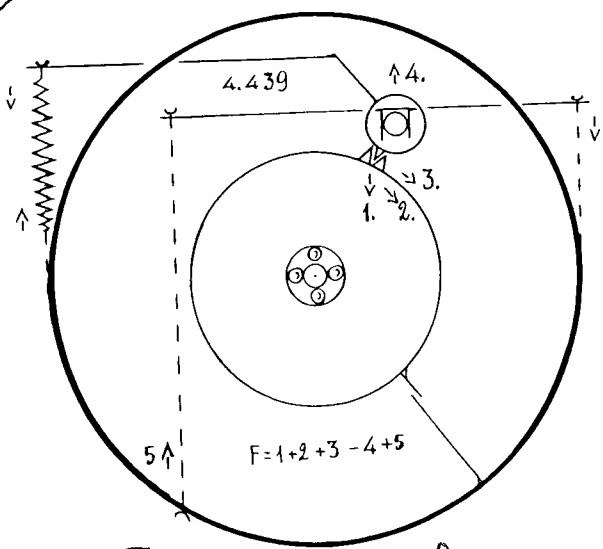
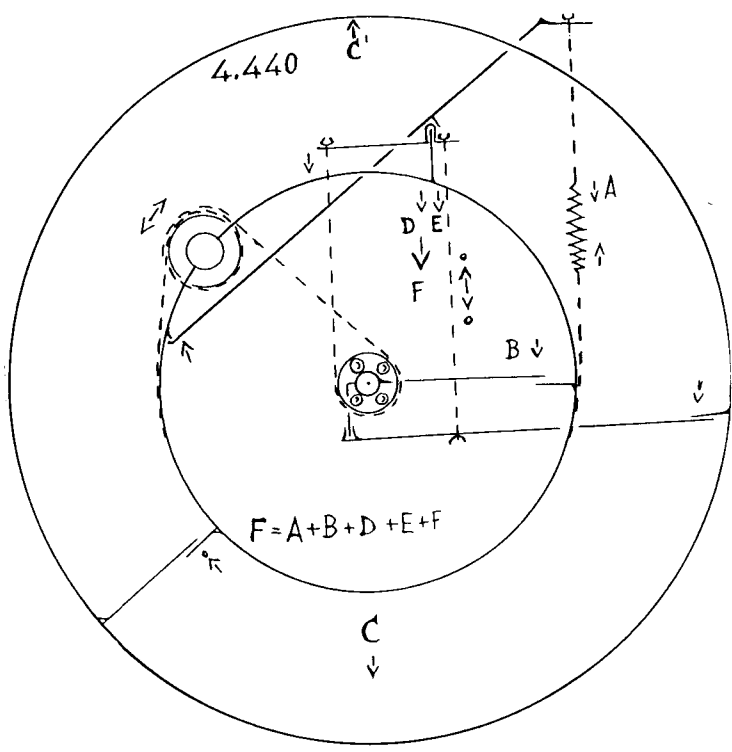
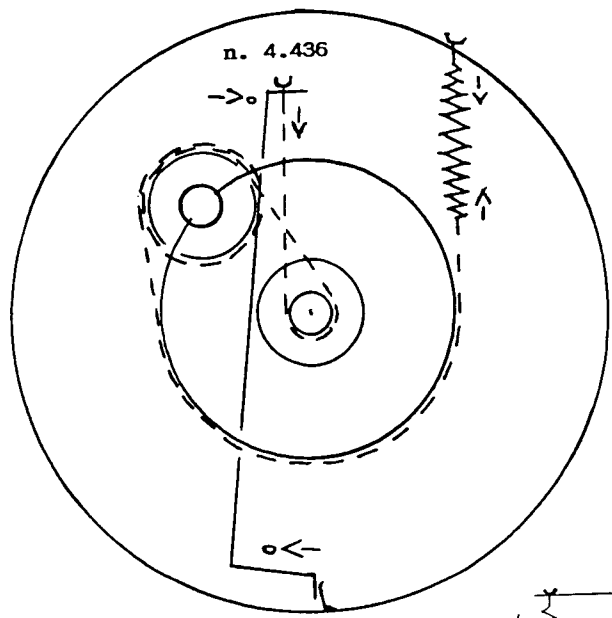
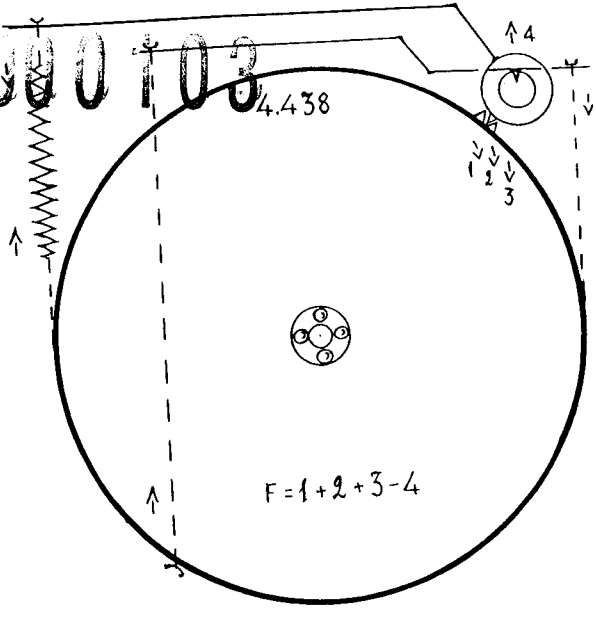
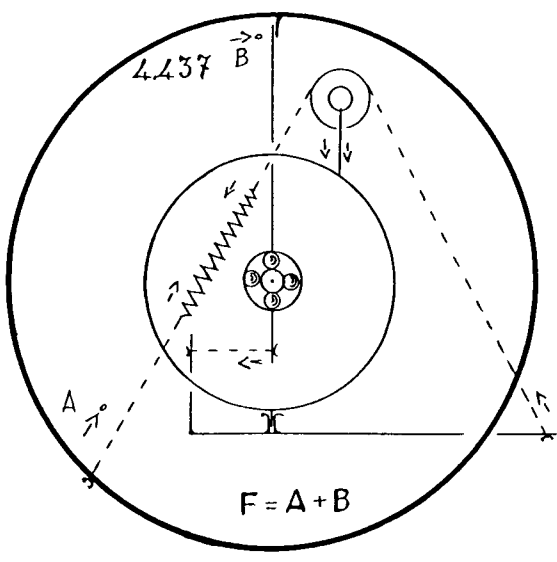
Ufficio di Ricerche e Sviluppo
L. 10/11/1978
Il redattore



CAMERA DI CONSIGLIO
 MUNICIPIO DI ...
 UNITA' ...
 Il ...

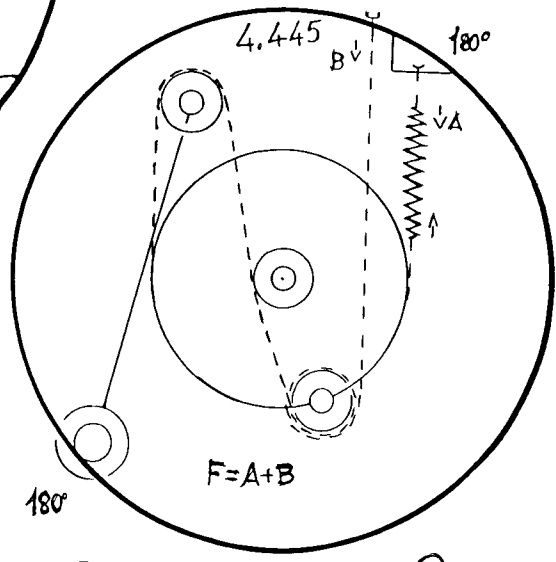
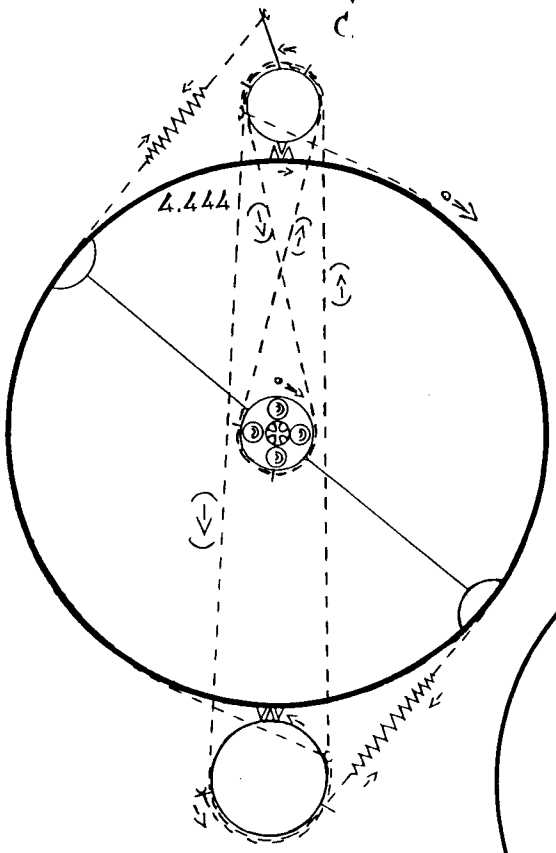
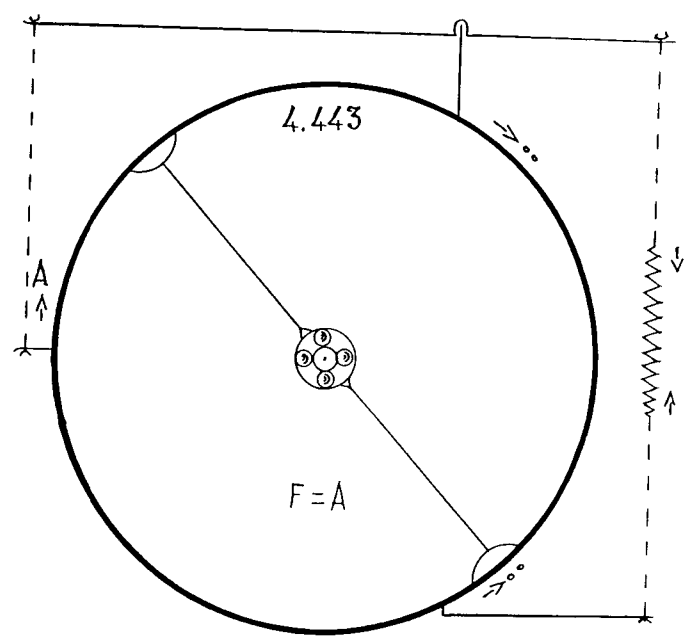
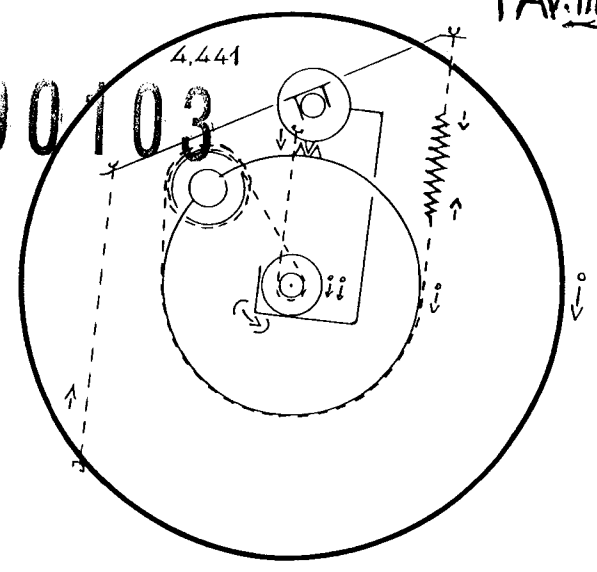
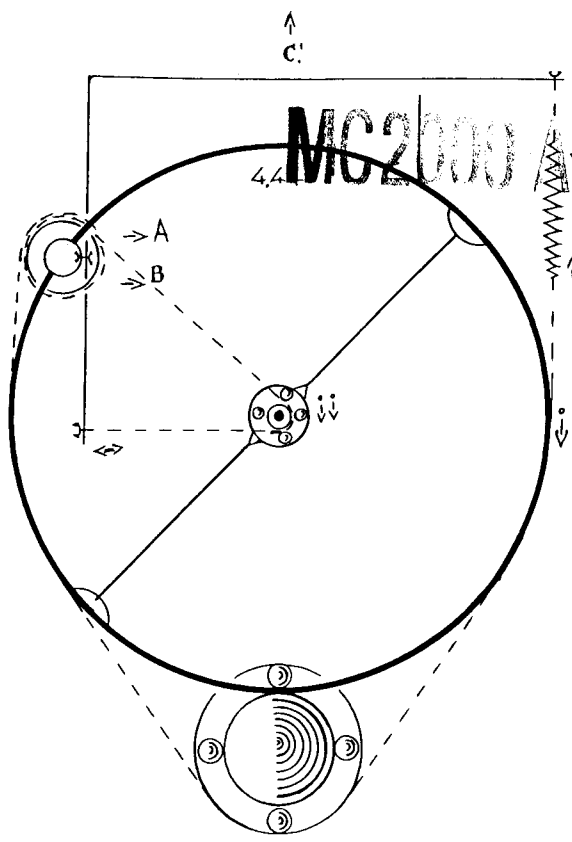
Peruoropi

MC2000 A 000 103



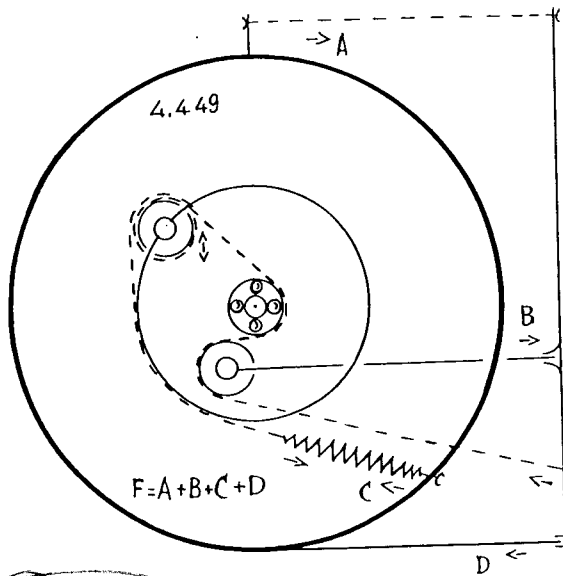
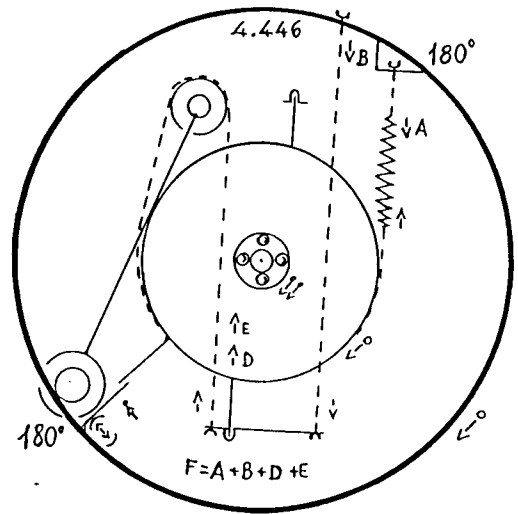
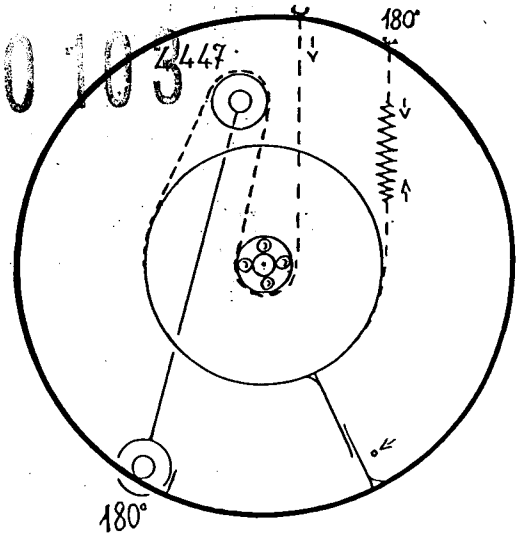
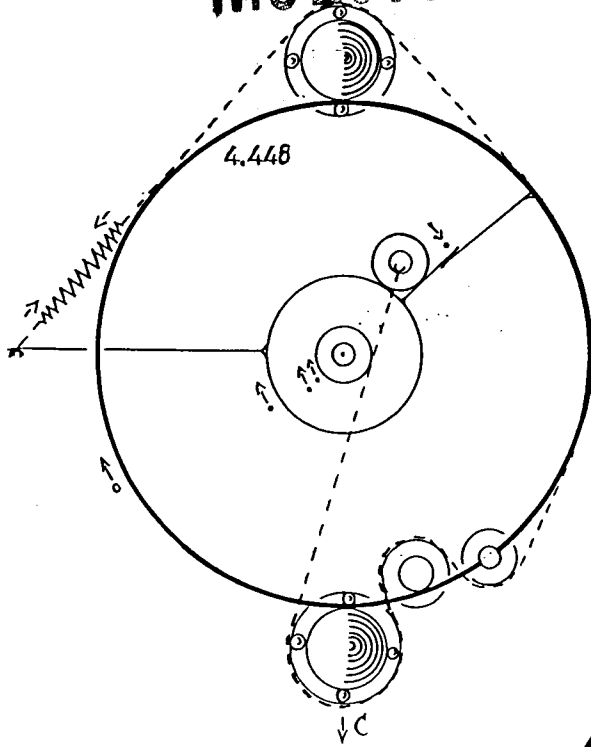
CAMERA DI COMMERCIO
 Milano - Corso Venezia - 10
 UFFICIO LEGALE MARCHI
 11/10/1910

Amorosi



Handwritten signature

MC 2000 / 1000 103



Handwritten signature: R. Marzocchi



CAMERA DI COMMERCIO
PROVINCIA DI FIRENZE
UNIONE DI CAMERALE MARCHI
Il Funzionario