



(19) 대한민국특허청(KR)
(12) 등록특허공보(B1)

(45) 공고일자 2017년05월08일
(11) 등록번호 10-1733921
(24) 등록일자 2017년04월28일

(51) 국제특허분류(Int. Cl.)
A47B 65/00 (2006.01) A47B 67/00 (2006.01)
A47B 88/04 (2006.01)
(52) CPC특허분류
A47B 65/00 (2013.01)
A47B 65/20 (2015.01)
(21) 출원번호 10-2016-0076369
(22) 출원일자 2016년06월20일
심사청구일자 2016년06월20일
(56) 선행기술조사문헌
KR1020130009334 A
KR1020130007761 A

(73) 특허권자
남기태
경기도 안양시 동안구 평촌대로180번길 28 ,30
7동1501호(평촌동, 향촌아파트)
(72) 발명자
남기태
경기도 안양시 동안구 평촌대로180번길 28 ,30
7동1501호(평촌동, 향촌아파트)
(74) 대리인
김정남

전체 청구항 수 : 총 2 항

심사관 : 이성희

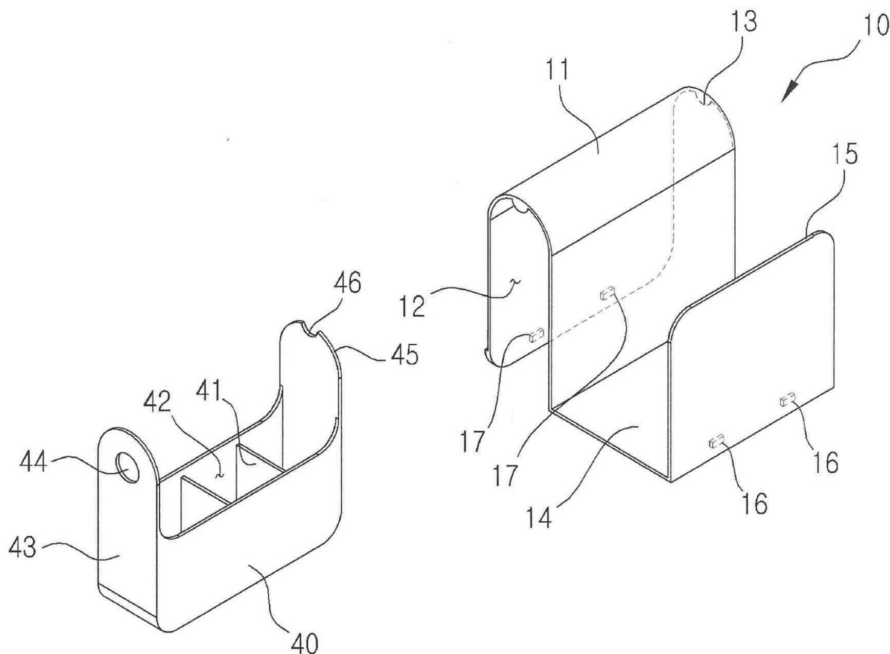
(54) 발명의 명칭 수납함을 구비한 책꽂이

(57) 요약

본 발명은 책을 꽂을 수 있는 책꽂이에 관한 것으로, 특히 책은 물론이고 간단한 사무용품들을 수납할 수 있을 뿐만 아니라, 이의 제조를 매우 용이하게 하여 생산효율을 크게 향상시키는 물론, 책꽂이의 전후 구분없이 상하에 따라 설치가능하게 한 수납함을 구비한 책꽂이에 관한 것으로서,

(뒷면에 계속)

대표도 - 도2



특히 본 발명은 수지재질로서 다수의 책을 비치할 수 있는 길이의 책바닥판 일측에는 책을 넘어짐을 방지할 수 있는 수직벽부가 일체로 형성되고, 상기 책바닥판의 다른 일측에는 하부가 개구된 " \cap "형상의 수납공간부가 일체로 형성되며, 상기 수납공간부의 전후 상부에 스톱퍼가 대향 형성되어진 책꽂이부와; 상기 책꽂이부의 수납공간부의 전후방으로 출입 가능하면서 그 내측에는 다수의 격판을 구비한 꽃이부가 구성되며, 그 전방의 상부에는 이를 책꽂이부의 수납공간부로부터 인출할 수 있는 손잡이공이 형성되고, 그 후방 상부에는 책꽂이부의 스톱퍼의 간섭을 받지 않고 수납공간부의 내부로 출입할 수 있도록 출입홈이 구성되어진 수납함; 으로 구성된 것을 특징으로 한 것이다.

(52) CPC특허분류

A47B 67/00 (2013.01)

A47B 88/40 (2017.01)

명세서

청구범위

청구항 1

수지재질로서 다수의 책을 비치할 수 있는 길이의 책바닥판 일측에는 책을 넘어짐을 방지할 수 있는 수직벽부가 일체로 형성되고, 상기 책바닥판의 다른 일측에는 하부가 개구된 "∩"형상의 수납공간부가 일체로 형성되며, 상기 수납공간부의 전후 상부에 스톱퍼가 대향 형성되어진 책꽂이부와; 상기 책꽂이부의 수납공간부의 전후방으로 출입 가능하면서 그 내측에는 다수의 격판을 구비한 꽃이부가 구성되며, 그 전방의 상부에는 이를 책꽂이부의 수납공간부로부터 인출할 수 있는 손잡이공이 형성되고, 그 후방 상부에는 책꽂이부의 스톱퍼의 간섭을 받지않고 수납공간부의 내부로 출입할 수 있도록 출입홈이 구성되어진 수납함; 으로 구성된 것을 특징으로 한 수납함을 구비한 책꽂이.

청구항 2

제 1 항에 있어서,

상기 책꽂이부의 수직벽부 하단과, 수납공간부의 외측벽 하단에 고정홈이 적어도 하나 이상 형성되며, "ㄴ"형상의 보조책꽂이부를 형성한 다음, 상기 보조책꽂이부의 일측 상방으로 책꽂이부의 수직벽부 하단과, 수납공간부의 외측벽 하단에 형성되어진 고정홈과 대응하여 보조책꽂이부가 이탈되지 않고 제자리에 고정될 수 있게 고정돌기부가 형성된 것을 특징으로 한 수납함을 구비한 책꽂이.

발명의 설명

기술 분야

[0001] 본 발명은 책을 꽂을 수 있는 책꽂이에 관한 것으로, 특히 책은 물론이고 간단한 사무용품들을 수납할 수 있을 뿐만 아니라, 이의 제조를 매우 용이하게 하여 생산효율을 크게 향상시키는 물론, 책꽂이의 전후 구분없이 상황에 따라 설치가능하게 한 수납함을 구비한 책꽂이에 관한 것이다.

배경 기술

[0002] 주지된 바와 같이, 종래에도 많은 종류의 책꽂이들이 사용된 바 있으나, 이러한 책꽂이들 대부분이 분해 조립이 불가능하게 조정식으로 구성되어 있어서 책꽂이를 재치할 면적에 맞추어 그 크기를 결정해야 되는 불편이 있었고, 특히 책을 꽂을 수 있는 단순한 기능만을 구유하고 있어서 별도의 학습도구나 또는 학습에 필요한 각종의 물품들을 수납할 수 있는 수납함을 구비하고 있지 아니하여 주로 책상 수납함을 이용하고 있는 실정이다.

[0003] 따라서, 근간에는 수납함을 구비한 책꽂이(대한민국 실용신안 등록번호 20-0248868호)에 이미 개시되었으며, 이의 구성을 도 1에 의거하여 살펴보면, 책꽂이(10)의 양측벽판(20)(20')을 그 연부(2)(2')를 권회시켜 형성하고 상기의 벽판(20)(20')과 사이의 하방으로 설치되는 수납실(30)의 상하판(40)(40')과 뒷막음판(40')을 벽판(20)(20')의 피스공(3)(3')과 일치시켜 피스(4)(4')로 나착 고정하여 칸막이(5)를 갖는 수납함(50)이 책꽂이(10)의 하방으로 삽탈되도록 함과 동시에 상기의 벽판(20)(20')의 벌어짐을 고정하기 위한 지지판(60)은 상하연부에 양쪽으로 피스조임공(6)(6')을 갖는 철심(7)(7')을 넣어 권회하고, 피스공(8)(8')을 통한 피스(9)(9')에 의해 상기의 벽판(20)(20')를 상하판(40)(40')과 뒷막음판(40')과 더불어 상하부로 조립 분해될 수 있게 한 것이다.

[0004] 그러나, 상기와 같이 구성된 종래의 책꽂이(10)는 그 구조가 다소 복잡다단하여 이의 생산성이 크게 저하됨은 물론이고, 더 많은 책을 비치하기 위해서는 똑같은 제품을 비싸게 사서 사용하여야 하는 등의 문제점이 있었다.

선행기술문헌

특허문헌

[0005] (특허문헌 0001) 대한민국 실용신안 등록번호 20-0248868호

발명의 내용

해결하려는 과제

[0006] 따라서, 본 발명은 상기와 같은 문제점을 감안하여 창출한 것으로서, 합성수지로 된 책꽂이를 한번의 사출과정에서 생산함과 동시에 사출과정에서 그 일부를 절곡 사출하여 이 절곡된 공간부에 별도로 생산된 수납함을 출입 가능하게 설치함으로써 책은 물론이고 간단한 사무용품들을 수납할 수 있을 뿐만 아니라, 이의 제조를 매우 용이하게 하여 생산효율을 크게 향상시키는 물론, 책꽂이의 전후 구분없이 상황에 따라 설치가능하게 한 수납함을 구비한 책꽂이를 제공함에 그 목적이 있다.

과제의 해결 수단

[0007] 상기와 같은 목적을 달성하기 위한 본 발명은 수지재질로서 다수의 책을 비치할 수 있는 길이의 책바닥판 일측에는 책을 넘어짐을 방지할 수 있는 수직벽부가 일체로 형성되고, 상기 책바닥판의 다른 일측에는 하부가 개구된 "∩"형상의 수납공간부가 일체로 형성되며, 상기 수납공간부의 전후 상부에 스토퍼가 대향 형성되어진 책꽂이부와; 상기 책꽂이부의 수납공간부의 전후방으로 출입 가능하면서 그 내측에는 다수의 격판을 구비한 꽂이부가 구성되며, 그 전방의 상부에는 이를 책꽂이부의 수납공간부로부터 인출할 수 있는 손잡이공이 형성되고, 그 후방 상부에는 책꽂이부의 스토퍼의 간섭을 받지않고 수납공간부의 내부로 출입할 수 있도록 출입홈이 구성되어진 수납함; 으로 구성된 것을 특징으로 한다.

[0008] 본 발명은 또, 상기 책꽂이부의 수직벽부 하단과, 수납공간부의 외측벽 하단에 고정홈이 적어도 하나 이상 형성되며, "∩"형상의 보조책꽂이부를 형성한 다음, 상기 보조책꽂이부의 일측 상방으로 책꽂이부의 수직벽부 하단과, 수납공간부의 외측벽 하단에 형성되어진 고정홈과 대응하여 보조책꽂이부가 이탈되지 않고 제자리에 고정될 수 있게 고정돌기부가 형성된 것을 특징으로 한다.

발명의 효과

[0009] 상기와 같이 구성된 본 발명은 책꽂이부와 수납공간부를 일체로 사출 형성하고, 상기 수납공간부에 별도로 형성된 수납함을 출입가능하게 함으로써 책은 물론이고 간단한 사무용품들을 수납할 수 있을 뿐만 아니라, 이의 제조를 매우 용이하게 하여 생산효율을 크게 향상시키는 물론, 책꽂이의 전후 구분없이 상황에 따라 설치가능하게 한 매우 유용한 효과가 있다.

[0010] 또한, 본 발명은 상기 책꽂이부의 수직벽부 하단과, 수납공간부의 외측벽 하단에 형성되어진 고정홈에 보조책꽂이부의 고정돌기부를 결합시켜 더 많은 책을 효과적으로 꽂을 수 있도록 한 매우 유용한 효과가 있다.

도면의 간단한 설명

- [0011] 도 1은 종래 기술에 따른 책꽂이의 사시도,
- 도 2는 본 발명에 따른 책꽂이의 분해사시도,
- 도 3은 본 발명에 따른 책꽂이의 정면도,
- 도 4는 본 발명에 따른 책꽂이의 다른 실시예를 보인 분해사시도,
- 도 5는 도4의 사시도.

발명을 실시하기 위한 구체적인 내용

- [0012] 이하 본 발명의 바람직한 일 실시예를 첨부된 도면에 의거하여 상세히 설명하면 다음과 같다.
- [0013] 도 2는 본 발명에 따른 책꽂이의 분해사시도이고, 도 3은 본 발명에 따른 책꽂이의 정면도이다.
- [0014] 먼저, 본 발명인 수납함을 구비한 책꽂이는 크게 나누어 책꽂이부(10)와, 수납함(40)으로 구성된다.
- [0015] 상기 책꽂이부(10)는 수지재질로서 다수의 책을 비치할 수 있는 길이의 책바닥판(14) 일측에는 책을 넘어짐을 방지할 수 있는 수직벽부(15)가 일체로 형성되고, 상기 책바닥판(14)의 다른 일측에는 하부가 개구되고 상부가

호형상의 상판부(11)가 구비된 "∩"형상의 수납공간부(12)가 일체로 형성되며, 상기 수납공간부(12)의 전후 상부에 스톱퍼(13)가 대향 형성되어진다.

[0016] 또한, 상기 책꽂이부(10)의 수직벽부(15) 하단과, 수납공간부(12)의 외측벽 하단에 고정홈(16)(17)이 적어도 하나 이상 형성된다.

[0017] 그리고, "ㄴ"형상의 보조책꽂이부(20)를 형성하여 책바닥판(22)과 수직벽부(21)를 형성한 다음, 상기 보조책꽂이부(20)의 일측 상방으로 책꽂이부(10)의 수직벽부(15) 하단과, 수납공간부(12)의 외측벽 하단에 형성되어진 고정홈(16)(17)과 대응하여 보조책꽂이부(20)가 이탈되지 않고 제자리에 고정될 수 있도록 고정돌기부(23)가 형성된다. 즉, 상기 보조책꽂이부(20)는 수납공간부(12)의 일측에 설치할 수도 있을 뿐만 아니라, 상기 책꽂이부(10)의 일측에 연이어 설치하여도 되는 것이다.

[0018] 또한, 상기 수납공간부(12)의 일측에 보조책꽂이부(20)를 설치하고 난 후 책꽂이부(10)의 수직벽부(15) 일측에도 책바닥판(31) 및 수직벽부(32)를 구비한 또 다른 보조책꽂이부(30)를 설치할 수 있는데, 이때 보조책꽂이부(30)의 고정돌기(33)를 책꽂이부(10)의 수직벽부(15) 하단의 고정홈(16)에 끼움고정하면 된다.

[0019] 한편, 상기 책꽂이부(10)의 수납공간부(12)의 전후방으로 출입 가능하게 설치되는 수납함(40)은 그 내측에 다수의 격판(41)을 등간격 설치하여 각종 사무용품을 담을 수 있도록 다수의 쫂이부(42)가 구성되며, 그 전방의 전판(43) 상부에는 이를 책꽂이부(10)의 수납공간부(12)로부터 인출할 수 있는 손잡이공(44)이 형성되고, 그 후판(45)의 상부에는 책꽂이부(10)의 스톱퍼(13)의 간섭을 받지 않고 수납공간부(12)의 내부로 출입할 수 있도록 출입홈(46)이 구성된다.

[0020] 상기와 같이 구성된 본 발명인 수납함을 구비한 책꽂이의 작용을 설명하면 다음과 같다.

[0021] 먼저, 도 4 및 도 5와 같이, 책꽂이부(10)와, 그 일측에 일체로 형성되는 수납공간부(12)에 수납함(40)을 설치하게 되는데, 이때 상기 수납함(40)의 후방에 형성되어진 출입홈(46)이 수납공간부(12) 전방의 스톱퍼(13)의 간섭을 받지 않고 삽입되며, 상기 수납함(40)이 수납공간부(12)의 내부로 완전히 삽입되면 수납함(40) 전방 상단이 수납공간부(12) 전방의 스톱퍼(13)에 걸려 더 이상 들어가는 것을 방지하게 된다.

[0022] 또한, 상기 수납공간부(12)의 전후방에 스톱퍼(13)가 각각 형성되어 있기 때문에 책상의 설치환경에 따라 수납함(40)이 도면상에서 좌측에 위치토록 하거나 우측에 위치토록 책꽂이부(10)를 설치할 수 있다.

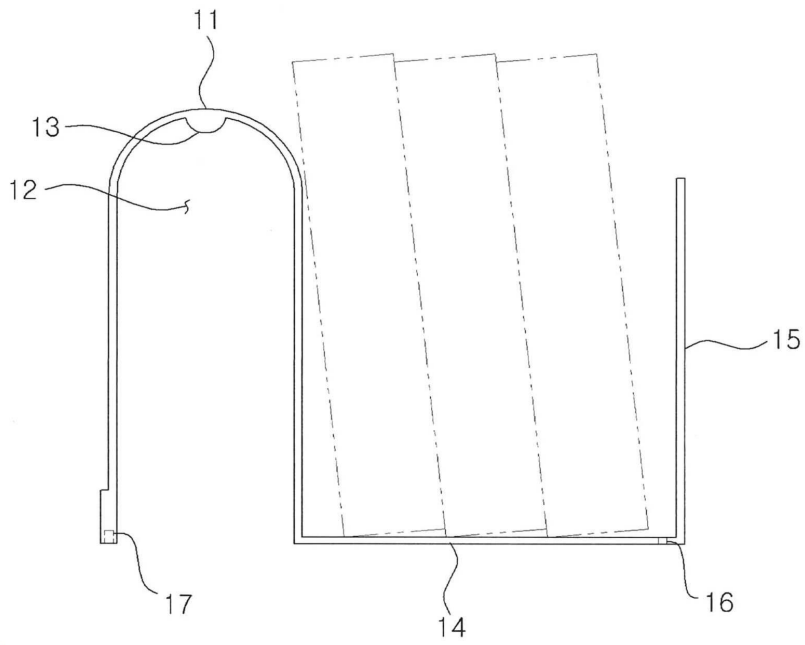
[0023] 그리고, 상기 책꽂이부(10)에 책이 다 비치되어 책을 더 비치하고자 할 시에는 책꽂이부(10)의 수직벽부(15) 하단의 고정홈(16)에 "ㄴ"형상의 보조책꽂이부(20)의 고정돌기부(23)를 끼움고정함으로써 책의 무게에 의해 보조책꽂이부(20)가 이탈하는 것을 방지하며, 또한 상기 수납공간부(12)의 외측벽 하단의 고정홈(17)에 "ㄴ"형상의 보조책꽂이부(20)의 고정돌기부(23)를 끼움고정함으로써 책의 무게에 의해 보조책꽂이부(20)가 이탈하는 것을 방지할 수 있다.

[0024] 즉, 책상의 환경에 따라 수납함을 구비한 책꽂이의 변화를 다양하게 줄 수 있는 것이다.

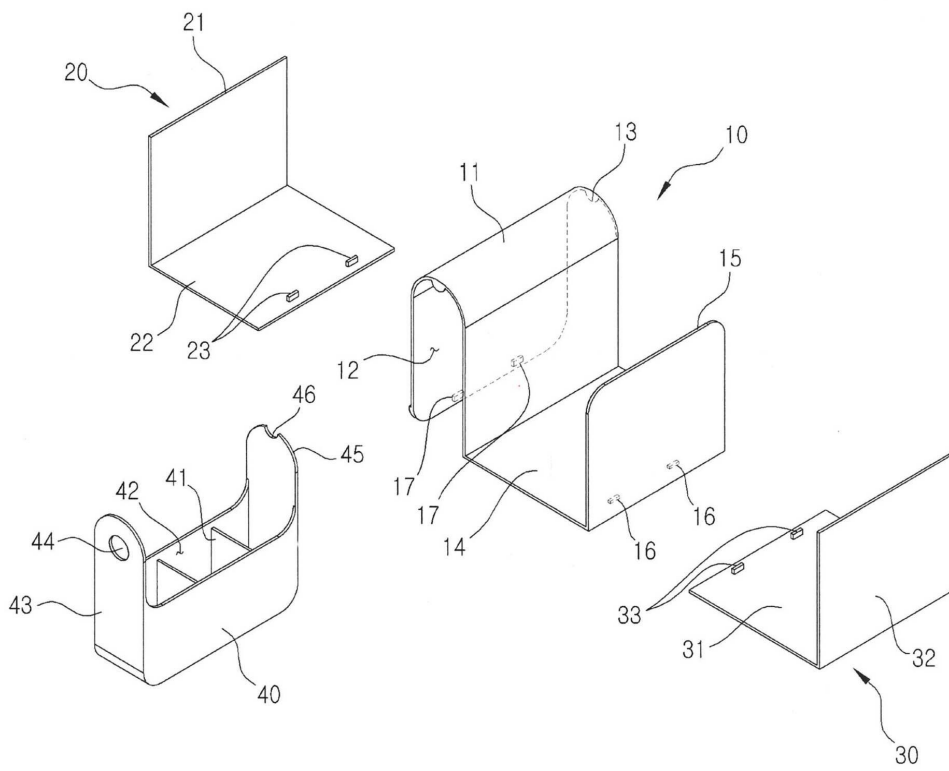
부호의 설명

- [0025]
- | | |
|------------|-------------|
| 10: 책꽂이부 | 12: 수납공간부 |
| 13: 스톱퍼 | 14: 책바닥판 |
| 15: 수직벽부 | 16, 17: 고정홈 |
| 20: 보조책꽂이부 | 21: 수직벽부 |
| 22: 책바닥판 | 40: 수납함 |
| 41: 격판 | 42: 쫂이부 |
| 44: 손잡이공 | 46: 출입홈 |

도면3



도면4



도면5

