

ÖZET

BURUN TEMİZLEME CİHAZI

- 5 Bir burun yıkama cihazı bir kateter ünitesi (3), bir bağlantı ünitesi (313) ve bir enjeksiyon ünitesi (5) içerir. Kateter ünitesi, bir kateter gövdesi (31) ve kateter gövdesinde oluşturulan çok sayıda açıklık (32), kateter gövdesi bir açık uca (311) ve kapalı bir uca (312) sahiptir. Bağlantı ünitesi iki uca sahiptir, bir ucu kateter ünitesinin açık ucuna (311) bağlanan bir bağlantı kısmı ve diğer ucu enjeksiyon ünitesine (5)
- 10 bağlanan bir kombinasyon kısmıdır. Enjeksiyon ünitesi, konektörün kombinasyon kısmına bağlanan bir şırınga benzeri cihazdır.

İSTEMLER

1. Nazal yıkama tedavisi için bir cihaz olup:

5 bir kateter gövdesine ve bir kateter gövdesinde oluşturulan çok sayıda açıklığa sahip bir kateter ünitesine, ki kateter gövdesinin bir açık ucu vardır; ve ayrılabılır bir şırıngaya ve bir açık uca bağlı şırıngaya yerleştirilmiş olan bir koyucu setine sahip olan bir enjeksiyon ünitesine sahiptir; özelliği kateter gövdesi, silikon veya lateks gibi yumuşak bir malzemeden yapılmıştır ve açık uca karşı kapalı bir uca sahiptir, kapalı ucuna yakın çok sayıda açıklık vardır ve bir 10 kullanıcı tarafından burun boşluğuna yerleştirmek için kullanılabilir, burada çok sayıda ince püskürtücüler açıklıktan nazal meatusa kadar uzanabilir.

2. İstem 1'de talep edildiği gibi burun temizleme tedavisi için cihaz olup, ayrıca bir bağlantı birimi içerir, bağlantı birimi bir bağlantı kısmı ve bir montaj kısmına, açık 15 ucuna bağlı bir bağlantı borusu ile sağlanan bağlantı kısmının bir ucuna ve montaj kısmına bağlı bağlantı kısmının bir başka ucuna sahiptir.

3. İstem 2'de talep edildiği gibi burun yıkama tedavisi için cihaz olup, burada açık 20 uçtan kapalı uca kateter gövdesi bir bağlantı bölümüne, bir erişim bölümüne ve bir yıkama bölümüne bölünmüştür, bağlantı kısmı 1 ila 5 cm arasında bir uzunluğa, ulaşma kısmı 1 ila 5 cm arasında bir uzunluğa sahiptir ve yıkama kısmı 3 ila 10 cm arasında bir uzunluğa sahiptir ve burada kapalı uç hafif kavislidir.

4. İstem 3'teki gibi burun temizleme işlemi için cihaz olup, burada kateter gövdesi 25 üzerindeki çok sayıda açıklık yıkama bölümüne yerleştirilmiştir, açıklıklar kapalı uçtan uzağa yerleştirilmiş açıklıklar kapalı uçtan daha yakın bulunan açıklıklardan daha büyük bir çapa sahiptir.

5. İstem 3 veya 4'teki gibi burun yıkama işlemi için cihaz olup, burada yıkama 30 bölümü bir burun eti içine yerleştirilmiştir, ulaşma bölümü bir burun boşluğu içine yerleştirilmek üzere düzenlenmiştir ve yıkama bölümündeki kapalı uçtan daha uzakta açılan açıklıklar, kapalı uçlara daha yakın olan açıklıklardan farklı olarak birbirlerine göre daha yakın düzenlenmiştir.

TARİFNAME

BURUN TEMİZLEME CİHAZI

5 BULUŞUN ARKA PLANI

1. Buluşun Alanı

10 Bu yeni buluş, kronik paranazal sinüzit için uygulanan portatif bir cep tipi burun yıkama cihazıdır.

2. İlgili Tekniğin Açıklaması

15 Son zamanlarda, iklim değişikliği ve aşırı gelişme ile birlikte hava kirliliği günlük yaşamımızda ciddi bir sorun haline gelmektedir. Medscape web sitesine göre (<http://emedicine.medscape.com/article/232791-overview#a0156>) Amerika Birleşik Devletleri'nde, her 1000 kişide 146 kişide kronik nazosinüzit var ve kabaca yaklaşık 18 ila 22 milyon doktor ziyareti ve 3.4 ila 5.0 milyar doğrudan tıbbi harcama olduğu tahmin edilmektedir. Avrupa'da, prevalans oranının, Allergy tıp dergisinden (Cilt 66, Sayı 9, sayfa 1216-1223, 9 Eylül 2011) % 10,9 kadar yüksek olduğu da tahmin edildi. Medscape ve Mayo Clinic web sitelerine göre, kronik paranazal sinüzitin tedavisi yoktur. Burun tıkanıklığının başlıca belirtileri ve boğazda öksürükte yabancı cisim hissi ve öksürük uzun süre devam eder veya ömür boyu bile olabilir. Antibiyotik tedavisi sadece mukopurulent aşamada etkilidir; cerrahi tedavi, sinüslerin normal 20 klirensini sağlamak için anatomik ve patolojik tıkanıklığı gidermek için ayrılmıştır; evde, uzun süreli bir tedavi olarak nazal sulama önerilmektedir. 25

Lütfen Şekil 1 e bakınız. Nazal vestibül ve nazofarinks arasındaki burun boşluğunda, üstün türbin A, orta türbin B, infrared türbin C, üst burun eti A1, orta burun eti B1 ve 30 alt burun eti C1 ile ayrılır. Paranazal sinüslerden elde edilen tüm sekresyon, üst nazal meatus A1 ve orta nazal meatusta bulunan birkaç açıklıktan çıkar. Bu nedenle, kronik nazosinüzitin ürettiği kalın sert salgı, çoğunlukla üst burun eti ve orta burun eti ve burun tıkanıklığına neden olan burun tıkanıklığını oluşturur.

Burun boşluğunu nemlendirmek için seçenekler ılık nemli yüz örtüsü, ılık buhar soluma ve neti tencere gibi nazal irrigasyonlar uygulanabilir. Bununla birlikte, ilk iki solüsyon nemi doğrudan burun boşluğuna getiremez.

- 5 Ayrıca, piyasadaki natal sulama cihazlarındaki gelişmelerin çoğu, su akış yönünü değiştirmek yerine tedarik mekanizmalarıyla ilgilidir.

Lütfen Şekil 3 e bakınız.

- 10 Tayvan patenti No. M418689'da açıklandığı gibi bir na-sal sulama cihazı bir uygulama kısmı (10)'a ve bir ağızlığa (20) sahiptir. İç boşluk (11) suyla doldurulduğunda ve suyu ilave boruya (22) itmek ve açıklıktan (21) çıkmak için sıkıştırıldığında, uygulama kısmı (10) bir iç boşluğa (11) sahiptir ve ağızlık (20) bir açıklığa (21) ve uygulama kısmının (10) iç boşluğuna (11) doğru uzanan bir uzatma
15 borusuna (22) sahiptir.

- Daha önce tarif edildiği gibi, kronik paranazal sinüzitli hastalarda nemlendirilmesi en çok istenen alanlar, superior nazal meatus A1 ve orta nazal meatus B1'dir. Bununla birlikte, nozülün (20) büyüklüğü nedeniyle, sadece nazal vestibule yerleştirilebilir,
20 sadece nazal etus (C1) 'ye tek bir yöne püskürtülerek, nazal etus (A1) ve orta nazal meatus (B1) içine işlenecek kadar derin değil. belirtileri doğru. Ayrıca, nozülden (20) gelen tek yönlü musluğu, nazal ve nazofarengal mukoza için çok güçlü olabilir ve hastayı boğabilir.

- 25 Ayrıca, cihazın sağladığı musluğu nazal ve nazofarengal mukozalar için çok güçlü olabilir veya hastayı boğabilir.

Bu nedenle, yukarıda belirtilen problemleri hafifletmek ve / veya ortadan kaldırmak için bir burun yıkama cihazı temin etmek istenmektedir.

30

CN201346296Y, US6123697A, ABD 2011/297240 A1, ABD 2004/039352 A1, WO 2008/091652 A2, RU 2 252 040 C2, WO 2013/142333 A1, ilgili önceki teknik bilgilerini açıklar.

BULUŞUN ÖZETİ

Bu buluşun bir amacı, kolay bir burun yıkama tertibatı sağlamaktır.

- 5 Yukarıda belirtilen hedefe ulaşmak için, burun yıkama cihazı bir kateter ünitesi ve bir enjeksiyon ünitesi içerir.

10 Kateter ünitesi, bir kateter gövdesine ve kateter gövdesi üzerinde oluşturulan çok sayıda açıklığa, kateter gövdesinin bir açık uca ve açık ucun karşısında kapalı bir uca sahiptir. Enjeksiyon ünitesi, ayrılabilir bir şırıngaya ve şırıngada sağlanan bir koyucu setine sahiptir.

15 Burun temizleme cihazı, burun boşluğunu derinlemesine durulamak için kateter ünitesini kullanır ve kateter ünitesi, bağlantı ünitesi ve enjeksiyon ünitesi kombinasyonu, kullanıcıya taşınabilirlik sağlar.

Buluşun diğer avantajları ve yeni özellikleri, ekteki çizimlerle birlikte alındığında aşağıdaki detaylı açıklamadan daha belirgin hale gelecektir.

20 ÇİZİMLERİN KISA AÇIKLAMASI

Şekil 1, bir burun boşluğunun sagittal kesit görünüşüdür.

Şekil 3, Tayvan patent no. M418689'de açıklanan burun sulama cihazının kesitsel bir görüntüsüdür.

25 Şekil 4, bu buluşun bir birinci düzenlemesine göre bir burun temizleme tertibatının bir perspektif görünüşüdür.

Şekil 5, birinci düzenlemenin burun boşaltma cihazını burun boşluğuna uygulanan bir burun boşluğunun sagittal kesit görüntüsünün şematik bir çizimidir.

30 Şekil 6, birinci düzenlemenin burun boşaltma cihazını burun boşluğuna uygulanmış burun boşluğunun koronal kesitinin şematik bir çizimidir.

Şekil 7, bu buluşun bir ikinci düzenlemesine göre burun temizleme tertibatının bir perspektif görünüşüdür.

TERCİH EDİLEN UYGULAMANIN DETAYLI TARİFİ

Lütfen Şek. 3 e bakınız. Şekil 3, bu buluşun bir birinci düzenlemesine göre bir burun temizleme tertibatının bir perspektif görünüşüdür. Burun temizleme cihazı bir kateter ünite (3), bir bağlantı ünitesi (4) ve bir enjeksiyon ünitesi (5) içerir.

Kateter ünitesi (3), bir kateter gövdesine (31) ve kateter gövdesi (31) üzerinde oluşturulmuş çok sayıda açıklığa (32) sahiptir. Kateter gövdesi (31), bir açık uca (311) ve açık uca (311) karşısındaki bir kapalı uca (312) sahiptir ve kapalı uç (312), kateter gövdesinin (31), nazal etusa derinlemesine girebilecek şekilde kavislenir.

Açık uçtan (311) kapalı uçtan (312) kateter gövdesi (31) bir bağlantı bölümüne (313), bir erişim bölümüne (314) ve bir temizleme bölümüne (315) ayrılır. Bağlantı bölümü (313) 1 ila 5 cm arasında bir uzunluğa, ulaşma bölümü (314) 1 ila 5 cm arasında bir uzunluğa sahiptir ve yıkama bölümü (315) 3 ila 10 cm arasında bir uzunluğa sahiptir. Kateter gövdesi (31) üzerindeki birçok açıklık (32), yıkama bölümüne (315) yerleştirilir ve burada kapalı uçtan (312) daha uzakta olan açıklıklar (32), kapalı uca (312) daha yakın olan açıklıklardan (32) daha büyük iç çaplara sahiptir. Ayrıca, kateter gövdesi (31), kavisli nazal meatusa kolayca yönlendirilebilen silikon, lateks veya diğer yumuşak ve elastik maddelerden yapılır. Kronik sinüzitli hastanın nazal meatusunun ortalama enine çapı 3 mm'den dar olduğundan, kateter gövdesinin (31) çapı 3 mm'den fazla olamaz.

Bağlantı ünitesi (4) bir bağlantı kısmına (41) ve bir montaj kısmına (42) sahiptir. Bağlantı parçasının (41) bir ucu, açık uca (311) bağlı bir bağlantı borusu (411) ile sağlanır ve bağlantı parçasının bir başka ucu, montaj kısmına (42) bağlanır.

Ek olarak, bağlantı borusunun (411) çapı, kateter gövdesinin (31) çapından daha küçüktür. Geçen sıvılara karşı direnç gösterdiğinden, bağlantı borusunun (411) uzunluğu, direnci azaltmak için mümkün olduğu kadar kısa olmalıdır.

Enjeksiyon ünitesi (5), ayrılabilir bir şırıngayı (51) ve şırınganın (51) içinde sağlanan bir atış setini (52) içerir. Şırınga (51) ve atış seti (52), bir enjeksiyon ağızını

oluşturmak için kaptaki sıvının sıkıştırılması için kullanılır. Şırınganın (51) ve atış setinin (52) çeşitli kombinasyonları bu uygulama ile sınırlı olmamalıdır.

5 Şekil 5 ve 6'da gösterildiği gibi, burun boşluğu, bir nazal vezikül E'ye, bir üstün türbin F'ye, bir orta türbin G'ye, bir alt türbin H'ye, bir üst burun eti F1'e, bir orta burun eti G1 ve bir alt burun eti H1'e sahiptir. Nazal vestibül genellikle 4 cm uzunluğundadır, üst nazal F1, orta nazal meatus G1 ve nazal alt meatus H1 genellikle 5 cm uzunluğundadır. Bu nedenle, birinci uygulamada, kateter gövdesinin (31) yıkama bölümünün (315) uzunluğu 5 cm'dir, çok sayıda açıklık (32) çevresel olarak yaklaşık her 0.1 cm ila 0.2 cm arasında düzenlenir. Kateter gövdesinin 31 tam uzunluğu yaklaşık 17 cm'dir, yıkama bölümünün (315) uzunluğu 5 cm'dir, burun bölümünün (E) içindeki erişim bölümünün (314) uzunluğu 4 cm'dir, bağlantı bölümünün (313) kalan uzunluğu kullanıcı tarafından tutulabilen ve daha fazla uzanma uzunluğu sağlayan 8 cm'dir.

15

Cihazı kullanırken, kullanıcı kateter gövdesinin (31) yıkama bölümünü (315) üst nazal meatus (F1) veya orta nazal meatus (G1) içine sokar, ardından yıkama sıvısını şırıngadaki (51) itmek için koyucu setini (52) iter. Açıklıklardan (32), kateter gövdesine neredeyse dik olan enjeksiyon açılarıyla çok sayıda ince ağız vardır. Kateter gövdesi (31), enjeksiyon sırasında neredeyse dik olan püskürtme açısına sahip ağızlıklar ve yıkama sıvısı nazal etleri hızlı bir şekilde doldurabildiğinde, enjeksiyon sırasında karşı kuvvet hareketinden daha muhtemeldir.

20 Yıkama bölümü (315), üst burun eti F1 ve orta burun eti G1 içine yerleştirilmek üzere yapılandırıldığından, temizleme sıvısı, bu alanda oluşan mukusu veya kabuğu doğrudan durulayabilir.

25 Ayrıca, kateter gövdesi (31) küçük ve silikon veya lateksten yapılmış olmasına rağmen, bazı kullanıcılar burun boşluğuna yerleştirilirken daha hassas olabilir ve rahatsızlık hissedebilir. Bu olduğu takdirde, kullanıcı burun boşluğunun dokusuna zarar vermemek için yerleştirmeyi zorlamamalı, ancak yıkama işlemine devam etmelidir. Kateter gövdesi (31), üst nazal meatus F1'e tam olarak sokulmasa bile, fiskiyele, neredeyse ona dik enjeksiyon açılarıyla, alanın çoğunu durulayabilmektedir. Ayrıca, bazı ağızlıklar 30 cm mesafeye kadar ulaşabilir ve daha

iyi bir temizlik sonucu elde etmek için bazı ince boşluklardan daha derin alanlara geçebilir. Bazı ağızların 30 cm mesafeye kadar ulaşabileceğinin yanı sıra, sayısız ince delikten çıkan ağızların, mukozaya zarar verme yüksek bir basıncının bulunmadığından bahsetmeye değer. Kateterin uç deliği olmadığından, kateter bile nazofarinks için ilerletildiği için, kullanıcı için boğucu bir etki olmayacaktır.

Lütfen Şek. 7e bakınız. Şekil 7, bu buluşun bir ikinci düzenlemesine göre burun temizleme tertibatının bir perspektif görünüşüdür. İkinci düzenleme, birinci düzenleme ile büyük ölçüde benzerdir, fark, yıkama bölümüne (315) yerleştirilen her açıklığın (32) aynı çapa sahip olmasıdır, ancak temizleme bölümündeki (315) kapalı uçtan (312) uzağa yerleştirilmiş açıklıklar (32), kapalı uçtan (312) daha yakın yerleştirilmiş olan aparatlardan daha birbirlerine göre birbirlerine daha yakın düzenlenmiştir.

Sıkıştırılmış ağızlıklar ilk önce daha düşük basınç alanına salındığından, ağızlıklar kapalı uca (312) doğru hareket eder ve açıklıklardan çıkar. Kapalı uçtan uzağa yerleştirilmiş açıklıklar (32), birbirine kapalı uçtan (312) daha yakın yerleştirilmiş açıklıklardan (32) birbirlerine göre daha yakın yerleştirilmiş oldukları için, tüm yıkama bölümünün (315) nispeten daha düzgün bir akış ve daha büyük durulama alanı vardır.

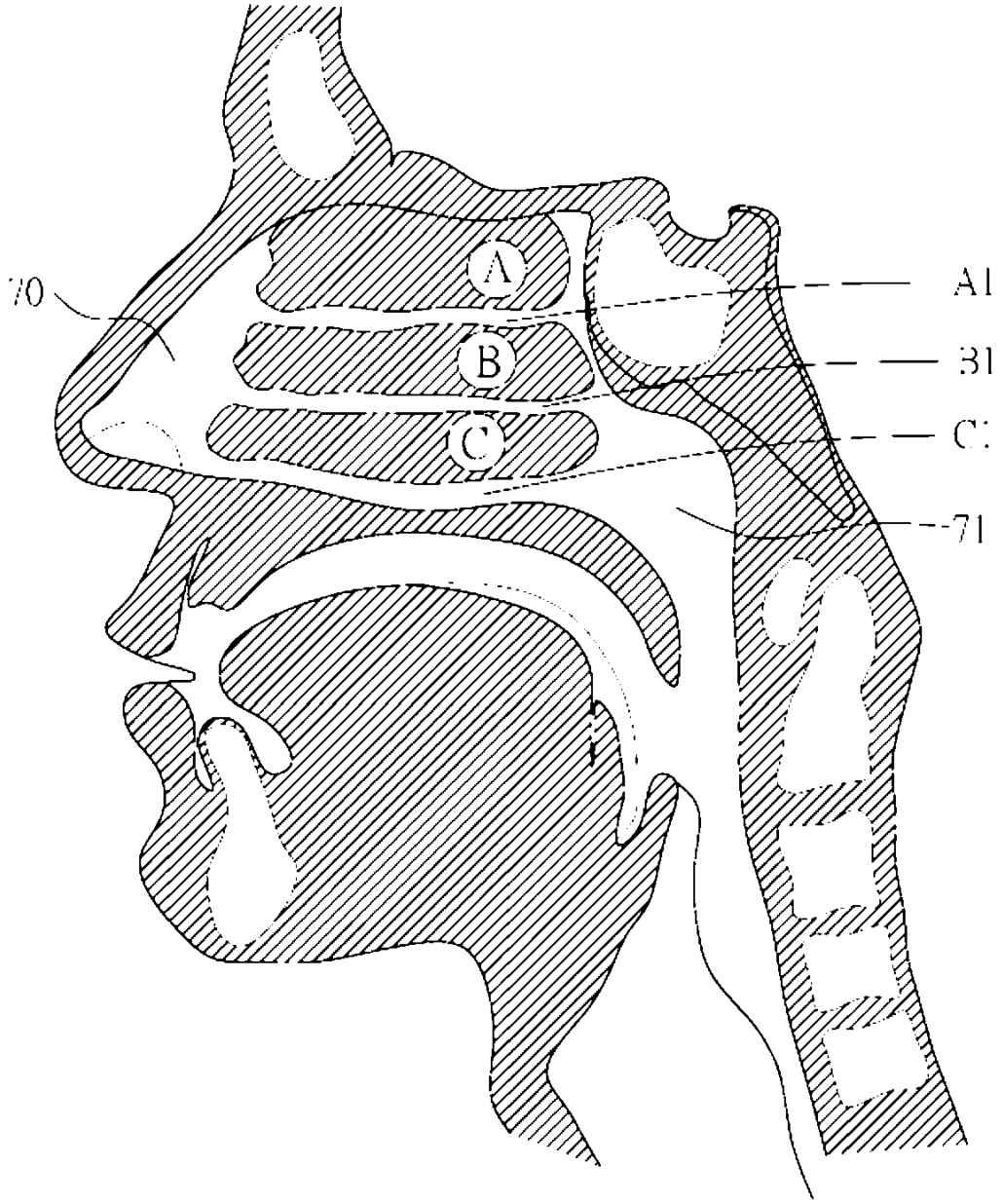
Kateter gövdesinin (31) yıkama bölümünün (315) uzunluğu 3 ila 10 cm arasında olduğundan ve yıkama bölümü (315) üzerindeki açıklıklar (32) kapalı uçtan (312) daha uzakta olan açıklıklardan (32) daha büyük iç çaplara sahiptirler. Yıkama sıvı, üst burun eti F1'i ve orta burun eti G1'i durulayabilir ve yıkama bölümü (315) üzerinde farklı çaplara sahip çok sayıda açıklık (32), kullanıcıya daha rahat bir his vermek için bile basınçlı filizler sağlayabilir.

Yukarıda tarif edilen açıklamaya göre, burun boşaltma cihazı, burun boşluğunu derinlemesine durulamak için kateter ünitesini (3) kullanır ve kateter ünitesinin (3), bağlantı ünitesinin (4) ve enjeksiyon ünitesinin (5) kombinasyonu, kullanıcıya taşınabilirlik sağlar.

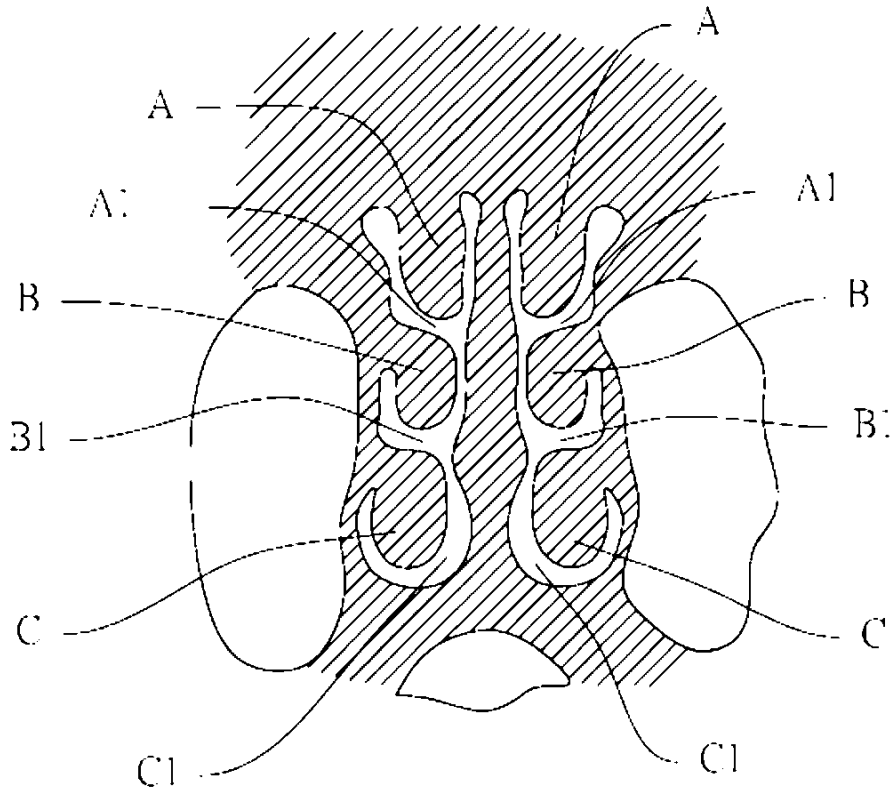
Bu buluşun tercih edilen düzenlemesi ile ilgili olarak açıklanmış olmasına rağmen, bundan sonra talep edildiği gibi buluşun özünden ve kapsamından ayrılmadan başka birçok olası modifikasyon ve varyasyonun yapılabileceği anlaşılmalıdır.

5

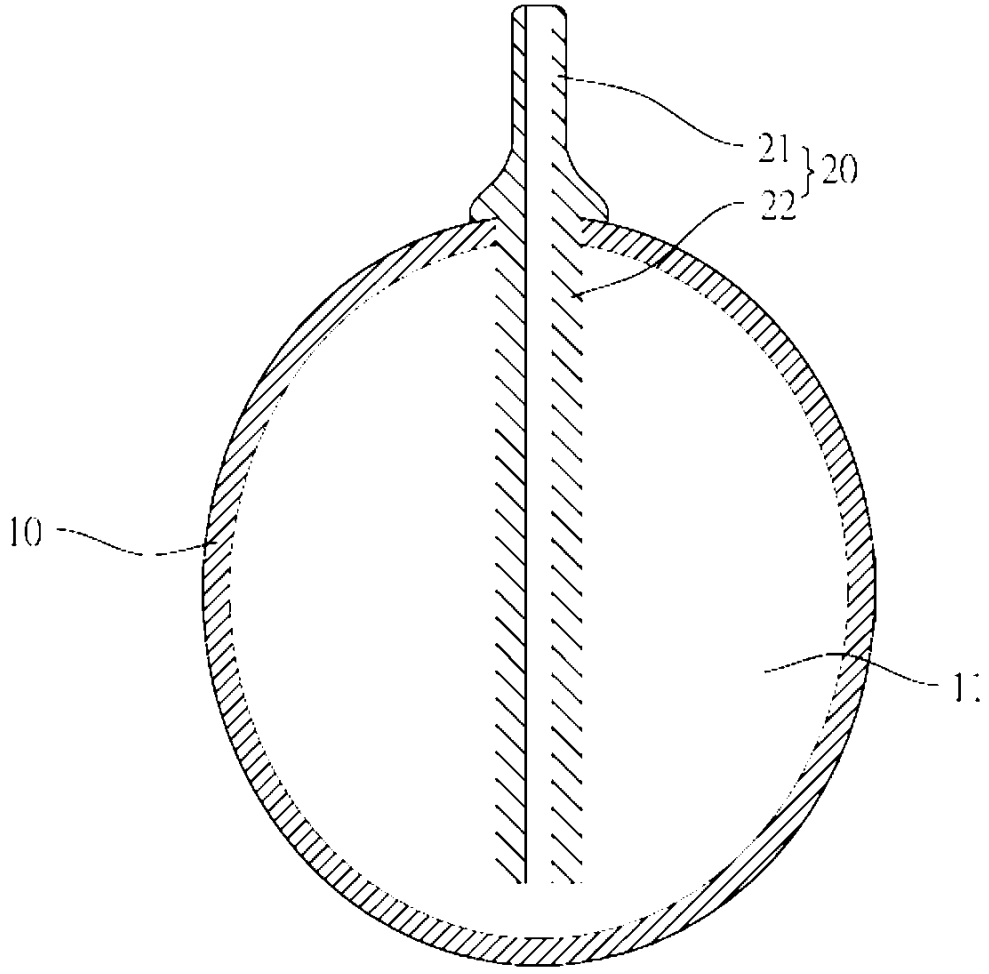
10



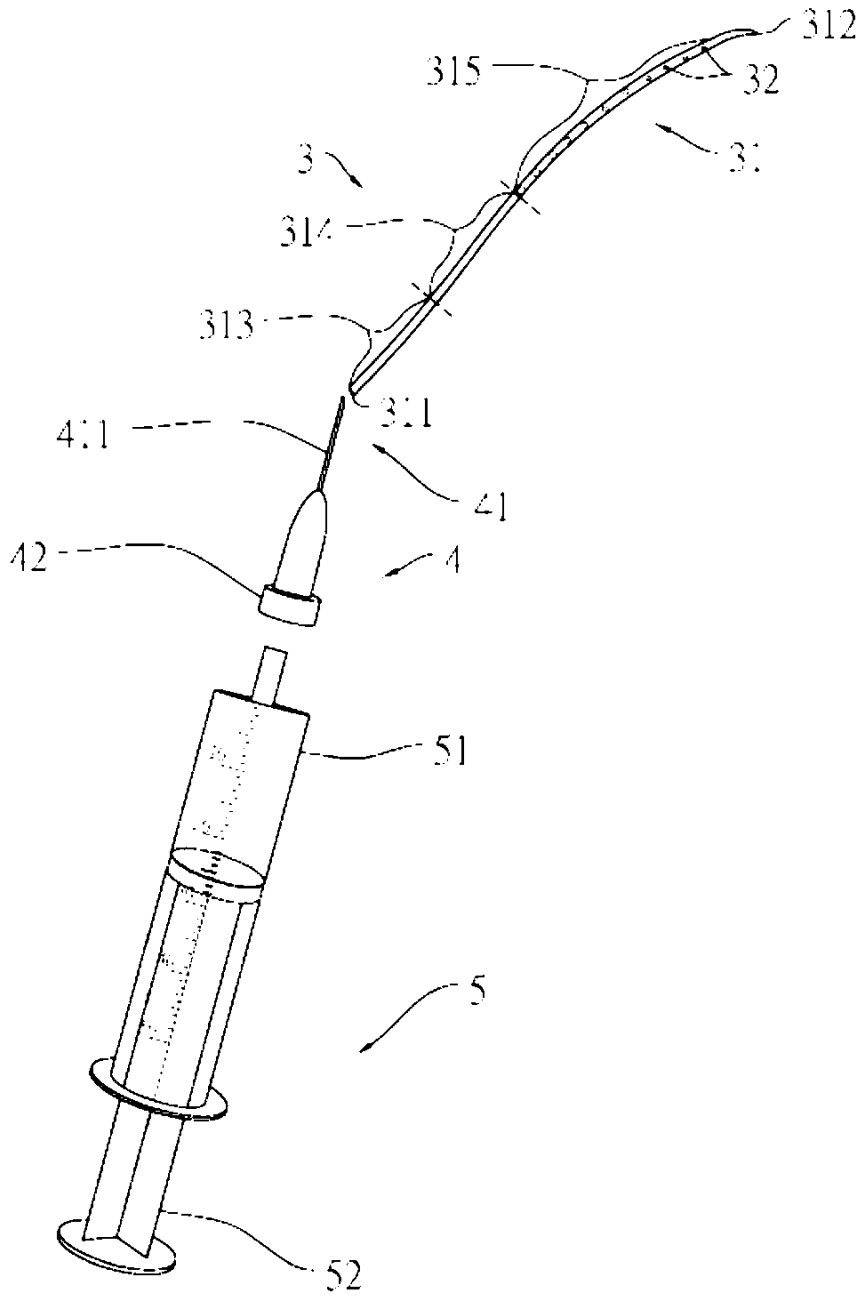
Tekniğin Bilinen Durumu
ŞEKİL 1



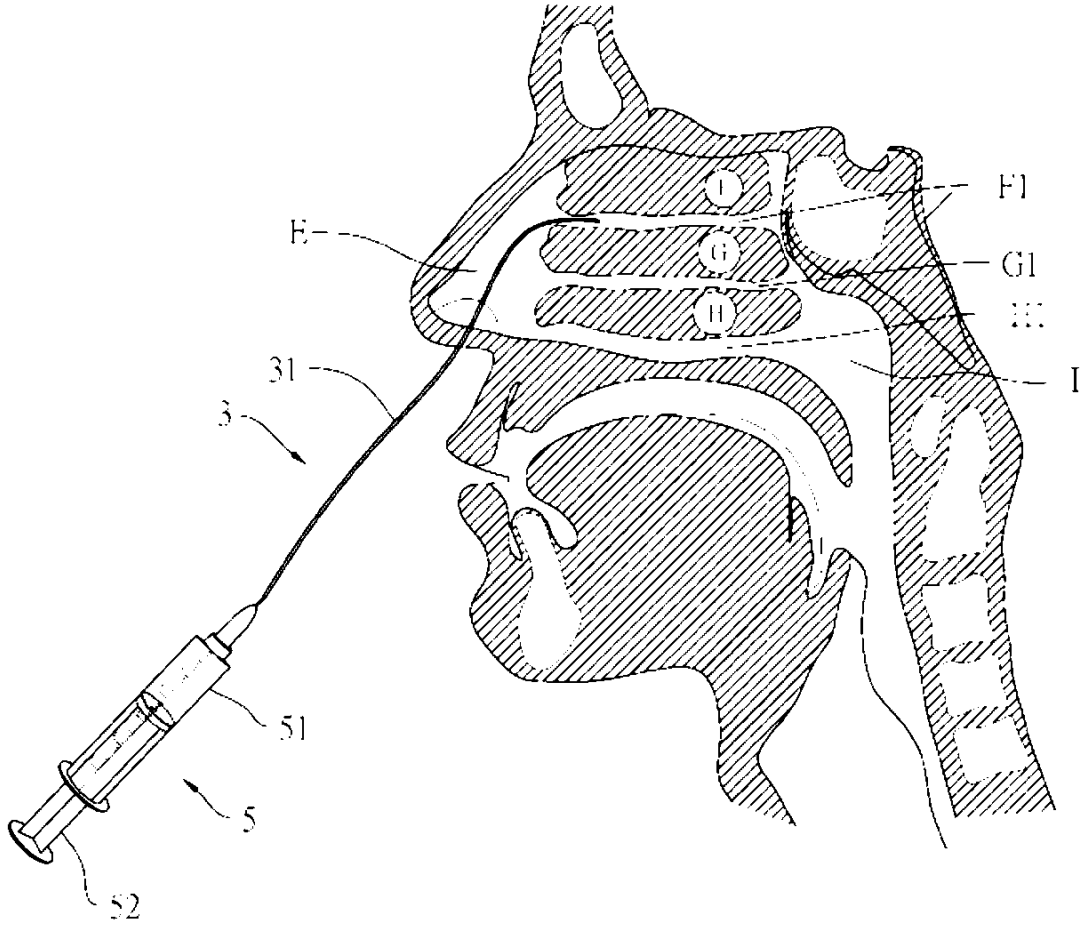
Tekniğin Bilinen Durumu
ŞEKİL 2



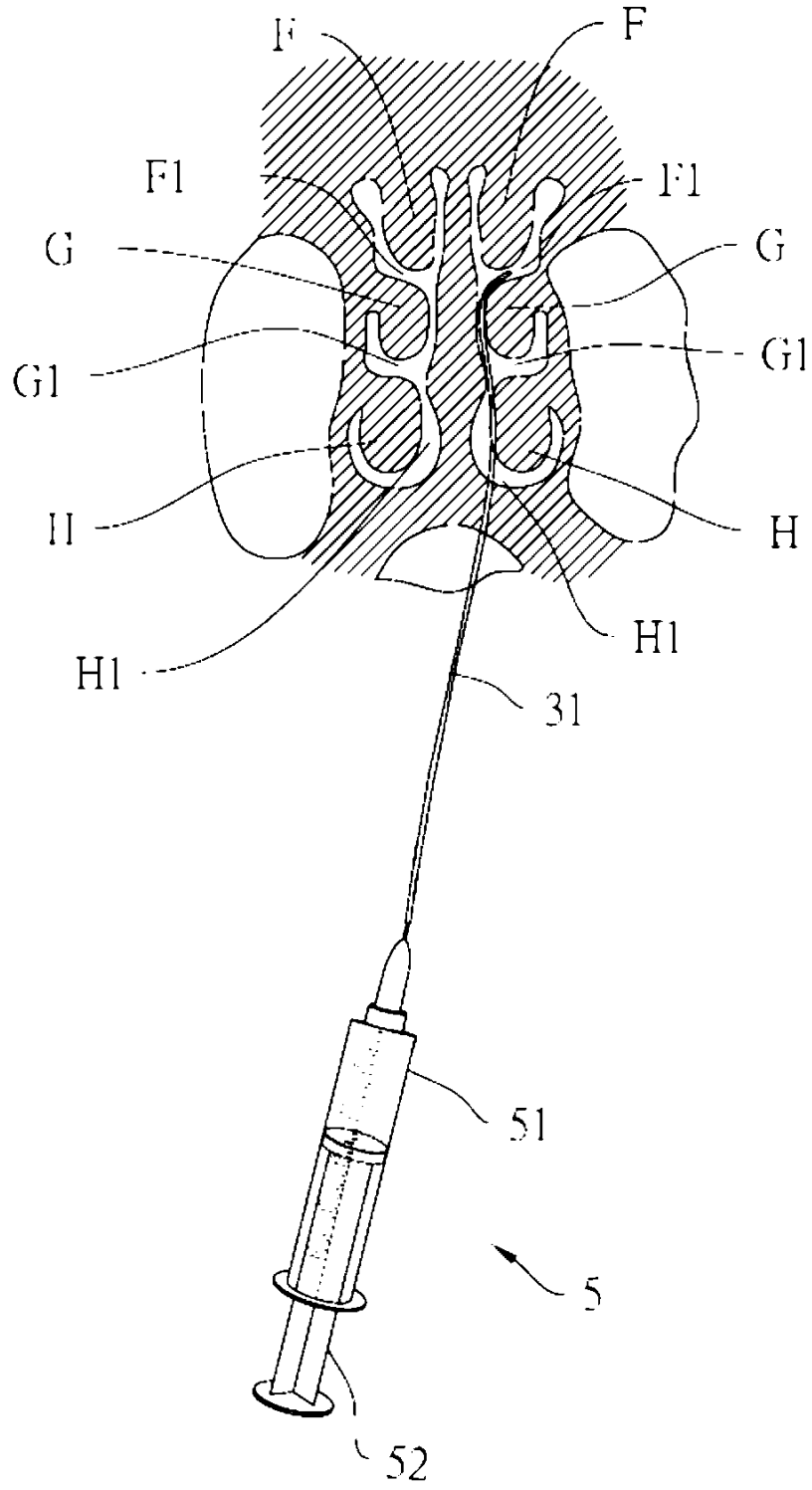
Tekniğin Bilinen Durumu
ŞEKİL 3



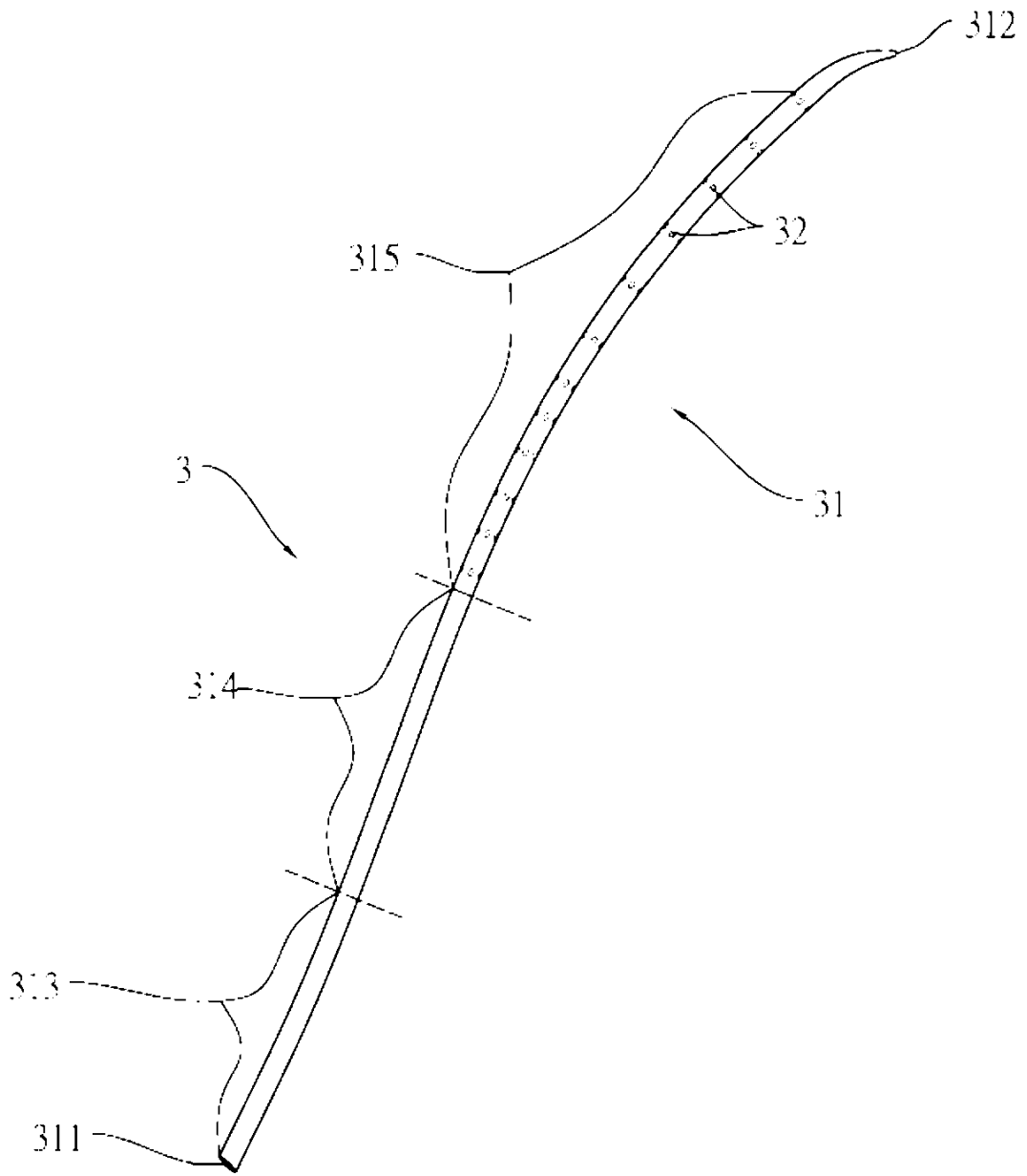
ŞEKİL 4



ŞEKİL 5



ŞEKİL 6



ŞEKİL 7