



## (12) 实用新型专利

(10) 授权公告号 CN 201847552 U

(45) 授权公告日 2011.06.01

(21) 申请号 201020628422.0

(22) 申请日 2010.11.22

(73) 专利权人 翟增强

地址 221116 江苏省徐州市三环南路矿大南  
湖校区杏二 B4112

专利权人 李田  
赵孝佳

(72) 发明人 翟增强 李田 赵孝佳

(51) Int. Cl.

A47J 47/00 (2006.01)

A23L 1/218 (2006.01)

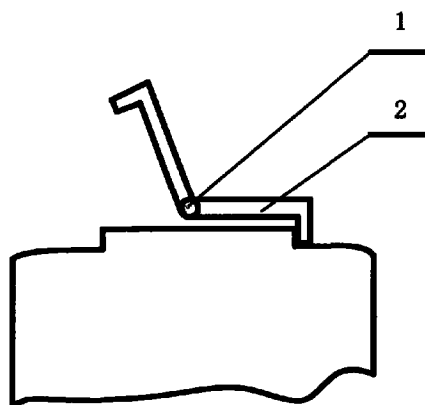
权利要求书 1 页 说明书 1 页 附图 1 页

(54) 实用新型名称

两半式酱菜坛盖

(57) 摘要

本实用新型涉及一种两半式酱菜坛盖。它是在酱菜坛盖中间,装有一个转轴,将坛盖分成两半,两半的坛盖通过转轴铰连接成为一个整体,可以吻合地把坛口封盖的严严实实。使用时,只需掀开其中一半坛盖就可以,存取酱菜十分方便。



1. 两半式酱菜坛盖,其坛盖(2)与转轴(1)相连,其特征是:在酱菜坛盖(2)中间,装有一个转轴(1),将坛盖(2)分成两半,两半的坛盖(2)通过转轴(1)铰连接成为一个整体。

## 两半式酱菜坛盖

### 技术领域

[0001] 本实用新型涉及一种酱菜坛盖,尤其是可以两边开口的两半式酱菜坛盖。

### 背景技术

[0002] 目前,公知的酱菜坛盖都只能开一个口,使用时要把真个坛盖拿掉,很不方便。

### 实用新型内容

[0003] 为了克服现有的功能不足,本实用新型提供一种两半式的酱菜坛盖,该坛盖结构简单可以只开一半的口,就很容易地取出酱菜。

[0004] 本实用新型解决其技术问题所采用的技术方案是:在酱菜坛盖中间,装有一个转轴,将坛盖分成两半,两半的坛盖通过转轴铰连接成为一个整体,可以吻合地把坛口封盖的严严实实。使用时,只需掀开其中一半坛盖就可以,存取酱菜十分方便。

[0005] 本实用新型的有益效果是:该酱菜坛盖结构简单,封盖菜坛严密,存取酱菜十分方便。

### 附图说明

[0006] 下面结合附图对本实用新型进一步说明。

[0007] 图 1 是本实用新型的结构示意图。

[0008] 图中,1. 转轴,2. 坛盖。

### 具体实施方式

[0009] 在图中,在酱菜坛盖 2 中间,装有一个转轴 1,将坛盖 2 分成两半,两半的坛盖 2 通过转轴 1 铰连接成为一个整体,可以吻合地把坛口封盖的严严实实。使用时,只需掀开其中一半坛盖 2 就可以,存取酱菜十分方便。

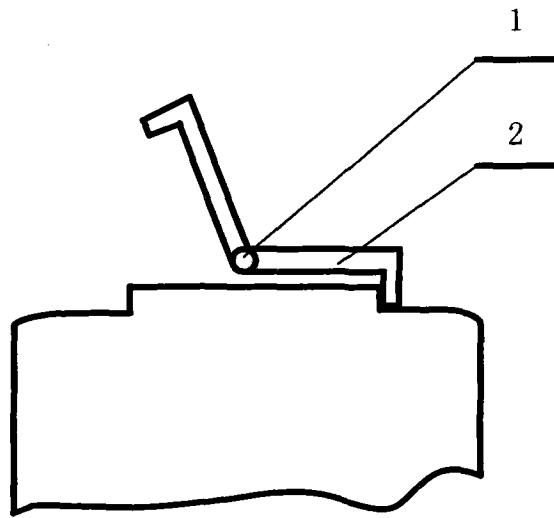


图 1