



(12) **UTLEGNINGSSKRIFT**

(19) NO

(11) 171877

(13) B

(51) Int Cl⁵ H 01 M 6/04

Styret for det industrielle rettsvern

(21) Søknadsnr	880924	(86) Int. inng. dag og søknadsnummer	
(22) Inng. dag	02.03.88	(85) Videreføringsdag	
(24) Løpedag	02.03.88	(30) Prioritet	02.05.87, DE, 3714654
(41) Alm. tilgj.	03.11.88		
(44) Utlegningsdato	01.02.93		

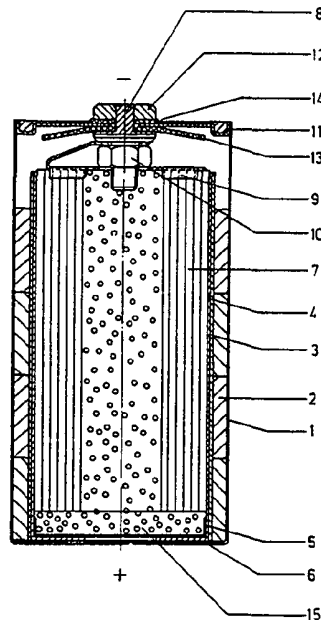
(71) Patentsøker	Varta Batterie Aktiengesellschaft, Am Leineufer 51, D-3000 Hannover 21, DE
(72) Oppfinner	Rolf Hennrich, Ellwangen, DE Heinz-Werner Nientiedt, Ellwangen, DE
(74) Fullmektig	Arthur Øvrebø, Bryns Patentkontor AS, Oslo

(54) **Benevnelse** Galvanisk primærelement med alkalisk elektrolytt som er utladbart ved høy temperatur

(56) **Anførte publikasjoner** Ingen

(57) **Sammendrag**

Alkalisk primærelement med ringformet sølvoksyd- eller brunsteinkatode (2) og en indre liggende kadmiumelektrode (7), som er fremstilt på et bæremetallbånd ved elektrodeavsetningsmetoden ved hjelp av katodisk metallutskilling fra kadmiumsaltoppløsning. Kadmiumelektroden (7) er formet til en rundvikling og kan brukes opp til temperaturer rundt 200°C, da det ved en slik negativ elektrode i motsetning til en sinkeelektrode ikke finner sted noen hydrogenutvikling. Metallhusbegeret 1 til rundcellen kan derfor være forbundet hermetisk tett med tilslutningsdekselet (11) ved hjelp av lasersveising. Det indre trykket i cellen bestemmes av damptrykket til elektrolyttluten (15).



Foreliggende oppfinnelse vedrører et galvanisk primærelement som er utladbart ved høye temperaturer med alkalisk elektrolytt i et metallhus av rundcelletypen.

5 Et slik primærelement er f.eks. kjent fra DE-OS 33 37 570. Slike rundceller, som fortrinnsvis bygger på effektsterke alkaliske sølvoksid/sink-systemer, blir spesielt anvendt for sonder og hjelpeinnretninger ved leting etter naturressurser. Da det ved slik leting er nødvendig å lete og transportere
10 slike til stadig dypere jordlag blir den herskende temperaturen en viktig belastningsfaktor, hvilket kan være avgjørende ved valg av batteri. En god forutsetning for at f.eks. brunsteinceller også funksjonerer ved temperaturer over 100°C ble tilveiebrakt ved innføring av kalilut
15 istedenfor Leclanché-elektrolytt ved konvensjonelle primærelementer. Et ytterligere skritt med det til formål å redusere det korrosive angrepet fra lutelektrolytten på de indre delene av cellen som følge av høye temperaturer konsentrerer seg ifølge nevnte DE-OS på valg av motstandsdyktige materialer for separatorene, idet det har vist seg
20 hensiktsmessig med en kombinasjon mellom et keramikkpapi og et ionebyttermembran.

Såvel alkali-mangan som også sølvoksid-rundceller med negativ
25 sinkelektrode når imidlertid sin anvendelsesgrense ved 160°C på tross av utførelsen med en hovedsakelig inert separator. Grunnen til dette ligger imidlertid mindre i kvalitetsfeil ved den elektrokjemiske inaktive cellekomponenten, men istedet på grunn av eksplosjoner hvor et antall celler ved en
30 lagringstest ved 160°C allerede ble utsatt for slike allerede på den tredje dagen, i form av en sterk gassutvikling fra sinkelektroden som medførte at hydrogenoverspenningen på sinken ble redusert av den stigende temperaturen, noe som medførte en eksponensiell økende avgassingshastighet.

35 Oppfinnelsen har dermed til oppgave å modifisere et alkalisk primærelement ved bruk av de ellers gunstige konstruksjons-

prinsippene med rundcellen ved hjelp av en ytre anordnet positiv elektrode slik at det muliggjøres en pålitelig bruk også i de nevnte temperaturområdene uten fare for gassansamling.

5

Oppgaven blir ifølge oppfinnelsen løst ved hjelp av et primærelement av den innledningsvis nevnte art og hvis kjennetegnende trekk fremgår av krav 1. Ifølge dette har det vist seg gunstig med en konsentrisk elektrodeutførelse, som består av minst en ytre ringsylinder som danner den positive elektroden og som er sammensatt av sammenpresset sølvoksid- eller brunstein-pulver, og hvis indre rom er fylt under mellomlegg av en separator av en kadmiumelektrode i form av en rund vikling.

10

15

Med spesiell fordel kan det anvendes en kadmiumelektrode som er tilveiebrakt ved hjelp av en katodisk metallutskillelse fra kadmiumsaltoppløsning på et metallbærerband, idet metoden er kjent fra DE-OS 28 22 821, og hvor elektroden kan bli betegnet som elektrodeavsetningselektrode.

20

Oppfinnelsen skal i det påfølgende beskrives nærmere med henvisning til den eneste figuren, som viser den totale oppbygningen av primærelementet ifølge oppfinnelsen.

25

I metallhusbegeret 1 er rørformet presset inn som positiv elektrode katoderinger 2 av presset sølvoksid- og/eller brunsteinpulver, som eventuelt inneholder ledemateriale som f.eks. karbon. På katoderingene ligger an en en- eller flerlags separator av tynne folier og/eller florsjikt, som består fortrinnsvis av et utvendig liggende PTFE-gitter og en indre liggende som hylse utformet ionebyttermembran 4, idet bunnen av hylsen er forsterket ved hjelp av et isolasjonsinnlegg 5 av PTFE.

30

35

Som ionebyttermembran har det vist seg gunstig med en film fremstilt på grunnlag av polyetylen tverrbundet ved be-

stråling, som er tilgjengelig under handelsnavnet "PERMION" fra firmaet RAI Research Corp. Det kan imidlertid anvendes andre separatorer, dersom de tilfredsstiller de her aktuelt høye temperaturkrav.

5

En ytterligere isolasjonsskive 6 separerer celleenheten fra den metalliske bunnen til husbegeret 1. Det indre av cellen blir i det vesentlige opptatt av den som rundvikling utformede kadmiuelektrode 7, idet bæremetallbåndet som ligger til grunn for viklingen består av nikkel, et nikkelstål, sølv eller også kobber.

10

En stift 8 tjener som negativ avleder. Stiften er fortrinnsvis av edelstål og er skrudd ved hjelp av mutter 10 til en kontaktskive 9, eventuelt også sveiset eller naglet. Kontaktskiven 9 er på den andre siden også sveiset med rundviklingen 7. Avlederen 8 går gjennom åpningen til det metalliske avslutningsdekselet 11 og danner på oversiden sammen med nagleringen 12 den negative cellepolen. For at det ikke skal bli noen kontakt med tilslutningsdekselet er det anbrakt under og over tilslutningsdekselet 11 respektive tetnings- (13) henholdsvis isolasjonsskiver 14, fortrinnsvis av PTFE eller et annet lut- og høytemperaturbestandig kunststoff, f.eks. polyeterketon.

20

En vandig kalilut tjener som elektrolytt 15. Tilslutningsdekselet 11 er hermetisk tett forbundet med husbegeret 1 ved hjelp av lasersveising.

25

Et slik primærelement ifølge oppfinnelsen kan bli anvendt ved selv ekstremt høye temperaturer (til 200°C og over) og oppfyller dermed den stilte oppgaven, da den negative elektroden under de nevnte betingelsene ikke utvikler noe hydrogen. Det indre trykket i cellen blir i det vesentlige bestemt av elektrolyttens damptrykk (ca. 6 bar ved 200°C).

30

35

Fordelen ved denne cellen i sammenligning med tidligere kjente alkaliske rundceller til systemet $\text{Ag}_2\text{O}/\text{Zn}$ eller MnO_2/Zn skulle således være klar.

5 Ved lagringstester har det vist seg at cellene ifølge oppfinnelsen virker uten tap ved lagring ved 200°C over 6 uker. Derimot må man ved alkaliske høytemperaturceller av $\text{Ag}_2\text{O}/\text{Zn}$ -typen, som er vanlig i handelen, allerede etter en 5-dagers anvendelse allerede ved 163°C regne med brudd da den
10 utviklede hydrogenmengden har nådd en allerede for stor mengde.

15

20

25

30

35

P a t e n t k r a v

1.

Galvanisk primærelement som er utladbart ved høye temperaturer med alkalisk elektrolytt i et metallhus av rundcelletypen, k a r a k t e r i s e r t v e d at metallhuset har i en konsentrisk anordning en ytre positiv sølvoksid- eller brunsteinelektrode i form av minst en av pulver sammenpresset, sammensatt ringsylinder og en indre negativ rundviklingsformet kadmiuelektrode med mellomliggende separator.

2.

Primærelement ifølge krav 1, k a r a k t e r i s e r t v e d at kadmiuelektroden er fremstilt på et bæremetall som en elektrodeavsatt-elektrode ved hjelp av katodisk metallutskilling fra kadmiumsaltopløsning.

3.

Primærelement ifølge krav 2, k a r a k t e r i s e r t v e d at bæremetallbåndet består av nikkel eller nikkelstål.

4. Primærelement ifølge et av kravene 1 til 3, k a r a k t e r i s e r t v e d at separatoren er dannet av minst to sjikt, hvor det ytre består av et PTFE-gitter (3) og det indre av en ionebyttermembran (4).

5.

Primærelement ifølge krav 4, k a r a k t e r i s e r t v e d at ionebyttermembranen er utformet som hylse med et isolasjonsinnlegg (5) av PTFE.

6.

Primærelement ifølge krav 1 til 5, k a r a k t e r i s e r t v e d at metallhuset (1) er lasersveiset til et avslutningsdeksel (11).

171877

