



(12)实用新型专利

(10)授权公告号 CN 210447430 U

(45)授权公告日 2020.05.05

(21)申请号 201821746543.8

(22)申请日 2018.10.26

(73)专利权人 兰州大学第一医院

地址 730000 甘肃省兰州市城关区东岗西路1号

(72)发明人 董晓燕 陶贵彦 张莉 刘建妮

(74)专利代理机构 西安尚睿致诚知识产权代理
事务所(普通合伙) 61232

代理人 何凯英

(51)Int.Cl.

A61G 7/05(2006.01)

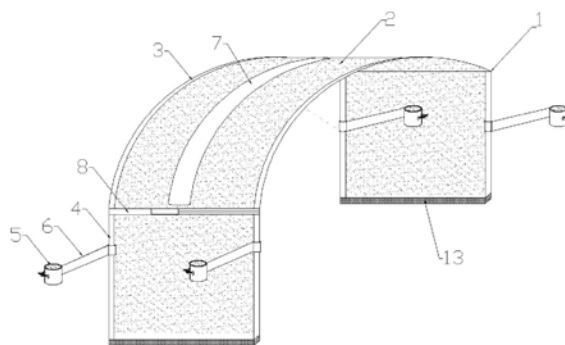
权利要求书1页 说明书3页 附图2页

(54)实用新型名称

一种多功能医用支被架

(57)摘要

本实用新型公开了一种多功能医用支被架,该支被架包括分别设于左右两侧的倒U型的架体和二者之间的弹性网布;所述架体包括顶端的拱形架以及拱形架两端的立杆;还包括夹持件,所述夹持件分别通过一连接杆与立杆连接;所述夹持件夹持于床边两侧的护栏的护栏柱上;还包括加强骨架,其包括中部的竖骨架和分别设于架体两侧的拐角处的横骨架;所述横骨架为两段横板插接而成。本实用新型提供了一种多功能医用支被架,其可在宽度方向以及高度方向上进心适度的调节,以符合不同患者不同位置的支撑被体的需求。



1. 一种多功能医用支被架,其特征在于:
该支被架包括分别设于左右两侧的倒U型的架体和二者之间的弹性网布;
所述架体包括顶端的拱形架以及拱形架两端的立杆;
还包括夹持件,所述夹持件分别通过一连接杆与立杆连接;所述夹持件夹持于床边两侧的护栏的护栏柱上;
还包括加强骨架,其包括中部的竖骨架和分别设于拱形架和立杆连接处的横骨架;
所述横骨架为两段横板插接而成。
2. 根据权利要求1所述的一种多功能医用支被架,其特征在于:
所述夹持件包括左半环和右半环,其一侧通过合页连接,另一侧扣合后,一带有手柄的螺纹杆垂直旋入以固定该夹持件于护栏柱上;
所述左半环和右半环的内壁均设有厚度为6mm的硅胶垫。
3. 根据权利要求2所述的一种多功能医用支被架,其特征在于:
所述横骨架和竖骨架均为软质且具有可塑形的板体制成;
所述横骨架包括左架体和右架体,所述右架体的端部插入中空的左架体内;所述左架体的内壁上设有与右架体的侧壁上的凹槽相互配合使用的凸条。
4. 根据权利要求3所述的一种多功能医用支被架,其特征在于:
所述连接杆与立杆之间通过螺纹套接;
所述立杆的底部设有胶垫。
5. 根据权利要求4所述的一种多功能医用支被架,其特征在于:
所述弹性网布的可拉伸距离为20-60cm。

一种多功能医用支被架

技术领域

[0001] 本实用新型涉及医疗器械技术领域,特别是涉及一种多功能医用支被架。

背景技术

[0002] 在医院中,有很多患者不能皮肤直接接触被子;例如:烫伤、烧伤或者妇科手术后恢复,其伤口均不能直接接触被服,防止感染患处。

[0003] 目前有用网格状的支撑架来支撑这些病人被子,但是该支撑架由于设计笨重,不易取拿的缺点而常常收到患者的诟病。

[0004] 同时,目前的支撑架在高度以及宽度方面均为固定的,不能根据患者的患处以及患者的体型进行适度的调节该支撑架。

[0005] 综上所述,故亟需设计一种克服上述缺点的一种多功能医用支被架。

实用新型内容

[0006] 本实用新型的目的是提供了一种多功能医用支被架,其可在宽度方向以及高度方向上进心适度的调节,以符合不同患者不同位置的支撑被体的需求。

[0007] 为了实现上述目的,本实用新型采取的技术方案是:一种多功能医用支被架,

[0008] 该支被架包括分别设于左右两侧的倒U型的架体和二者之间的弹性网布;

[0009] 所述架体包括顶端的拱形架以及拱形架两端的立杆;

[0010] 还包括夹持件,所述夹持件分别通过一连接杆与立杆连接;所述夹持件夹持于床边两侧的护栏的护栏柱上;

[0011] 还包括加强骨架,其包括中部的竖骨架和分别设于拱形架和立杆连接处的横骨架;

[0012] 所述横骨架为两段横板插接而成。

[0013] 如上所述的一种多功能医用支被架,其中,所述夹持件包括左半环和右半环,其一侧通过合页连接,另一侧扣合后,一带有手柄的螺纹杆垂直旋入以固定该夹持件于护栏柱上;

[0014] 所述左半环和右半环的内壁均设有厚度为6mm的硅胶垫。

[0015] 如上所述的一种多功能医用支被架,其中,所述横骨架和竖骨架均为软质且具有可塑形的板体制成;

[0016] 所述横骨架包括左架体和右架体,所述右架体的端部插入中空的左架体内;所述左架体的内壁上设有与右架体的侧壁上的凹槽相互配合使用的凸条。

[0017] 如上所述的一种多功能医用支被架,其中,所述连接杆与立杆之间通过螺纹套接;

[0018] 所述立杆的底部设有胶垫。

[0019] 如上所述的一种多功能医用支被架,其中,所述弹性网布的可拉伸距离为20-60cm。

[0020] 与现有技术相比,本实用新型产生的有益效果主要体现在:

- [0021] 1、本实用新型的一种多功能医用支被架,其可在需要的范围内进行宽度拉伸以及高度调整;使得一个支被架可应用于不同患者不同部位上的支撑;
- [0022] 2、本实用新型的一种多功能医用支被架,其与病床上的护栏杆连接,稳固性高;
- [0023] 3、本实用新型的一种多功能医用支被架,其可方便收纳,折叠后占地面积极小,避免现有技术中占地面积大的支撑架;

附图说明

- [0024] 图1是本实用新型的一种多功能医用支被架的结构示意图;
- [0025] 图2是本实用新型的一种多功能医用支被架的夹持件的结构示意图;
- [0026] 图3是本实用新型的横骨架的结构示意图;
- [0027] 附图标记说明:
- | | | | |
|--------|--------|--------|--------|
| [0028] | 1、架体 | 2、弹性网布 | 3、拱形架 |
| [0029] | 4、立杆 | 5、夹持件 | 6、连接杆 |
| [0030] | 7、竖骨架 | 8、横骨架 | 9、左半环 |
| [0031] | 10、右半环 | 11、合页 | 12、螺纹杆 |
| [0032] | 13、胶垫 | 14、左架体 | 15、右架体 |
| [0033] | 16、凹槽 | | |

具体实施方式

[0034] 为了便于理解本实用新型的目的、技术方案及其效果,现将结合实施例对本实用新型做进一步详细阐述。

[0035] 如图1和图2所示,本实用新型的一种多功能医用支被架,该支被架包括分别设于左右两侧的倒U型的架体1和二者之间的弹性网布2;所述架体1包括顶端的拱形架3 以及拱形架3两端的立杆4;还包括夹持件5,所述夹持件5分别通过一连接杆6与立杆4连接;所述夹持件5夹持于床边两侧的护栏的护栏柱上;还包括加强骨架,其包括中部的竖骨架7和分别设于拱形架3和立杆4连接处的横骨架8;所述横骨架8为两段横板插接而成。

[0036] 本实用新型的一种多功能医用支被架,其在使用的过程中:

[0037] 医护人员首先将该支被架放置在患者的病床上,然后根据所需高度,先将一侧的夹持件5夹持在左右两端的护栏的护栏柱上,夹持的时候注意可根据需要调节夹持件5与护栏柱的高度;然后将另一侧沿着床体的长度方向拉伸,直至达到需要的长度为止再讲两侧的夹持件5夹持在护栏柱上。

[0038] 本实用新型的一种多功能医用支被架,还设置加强骨架,可保证支被架在被拉伸的时候其稳定性;同时横骨架8为两节插接而成,可保证拉伸。

[0039] 夹持的时候,首先需要注意的是,确定夹持的高度;例如,夹持在上身或者患者较胖,则需要高度一些;同时也可将一侧夹持高一些另一侧位于低处,提高其稳定性。

[0040] 如图2所示,本实用新型的一种多功能医用支被架,所述夹持件5包括左半环9和右半环10,其一侧通过合页11连接,另一侧扣合后,一带有手柄的螺纹杆12垂直旋入以固定该夹持件5于护栏柱上;所述左半环9和右半环10的内壁均设有厚度为6mm的硅胶垫。

[0041] 本实用新型的一种多功能医用支被架,所述夹持件5左右合并将护栏柱合抱住,用

垂直旋入的螺栓将其固定即可；考虑到护栏柱的直径可能存在差异，故夹持件5设计为内贴附硅胶垫的结构。

[0042] 如图3所示，本实用新型的一种多功能医用支被架，所述横骨架8和竖骨架7均为软质且具有可塑形的板体制成；所述横骨架8包括左架体14和右架体15，所述右架体15的端部插入中空的左架体14内；所述左架体14的内壁上设有与右架体15的侧壁上的凹槽16相互配合使用的凸条。

[0043] 本实用新型的一种多功能医用支被架，此处的横骨架8和竖骨架7均为具有韧性的龙骨制成，例如婚纱的裙撑的材质即可；横骨架8包括左架体14和右架体15，二者相互配合伸拉；需要说明的是，右架体15的端部具有限位块，拉伸至左架体14开口的时候则不会相互脱离。

[0044] 如图1所示，本实用新型的一种多功能医用支被架，所述连接杆6与立杆4之间通过螺纹套接；所述立杆的底部设有胶垫13；连接杆6可从立杆4上拆卸下来。

[0045] 如图1所示，本实用新型的一种多功能医用支被架，所述弹性网布2的可拉伸距离为20-60cm；其最理想的宽度为40cm。

[0046] 上面结合实施例对本实用新型做了进一步的叙述，但本实用新型并不限于上述实施方式，在本领域的普通技术人员所具备的知识范围内，还可以在不脱离本实用新型宗旨的前提下做出各种变化。

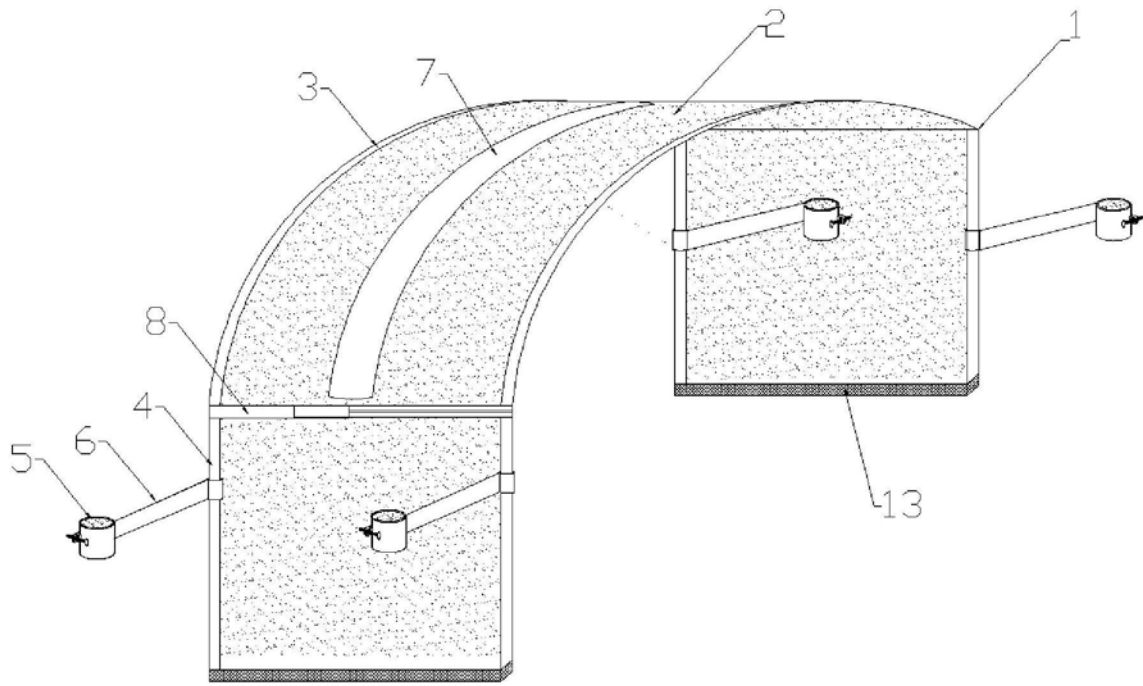


图1

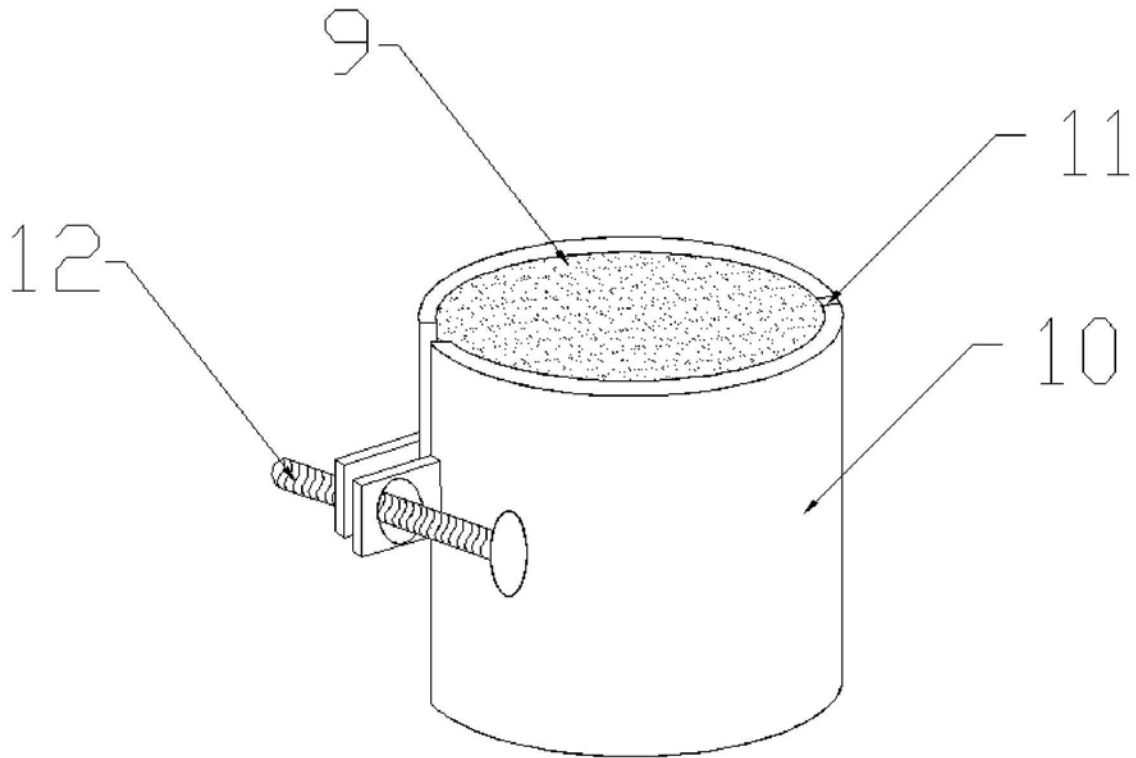


图2

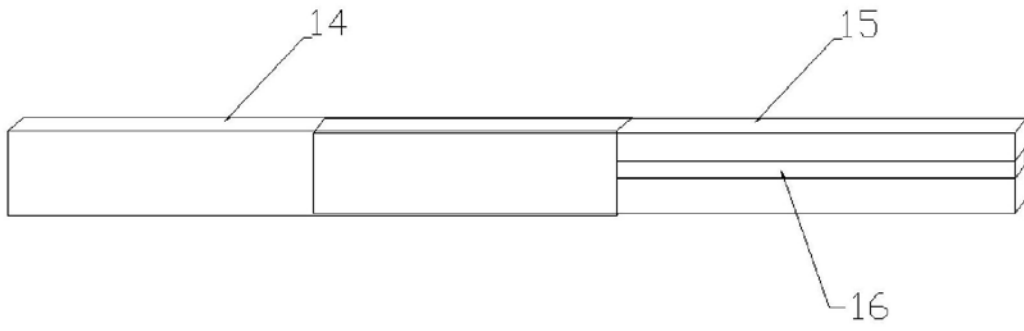


图3