

[19] 中华人民共和国国家知识产权局

[51] Int. Cl.

B65F 1/06 (2006.01)

B65F 1/00 (2006.01)

B65D 43/26 (2006.01)



[12] 实用新型专利说明书

专利号 ZL 200920142987.5

[45] 授权公告日 2010年2月24日

[11] 授权公告号 CN 201411197Y

[22] 申请日 2009.2.8

[21] 申请号 200920142987.5

[73] 专利权人 周维保

地址 233400 安徽省怀远县新上小学

[72] 发明人 周维保

[74] 专利代理机构 蚌埠鼎力专利商标事务所有限公司

代理人 张建宏

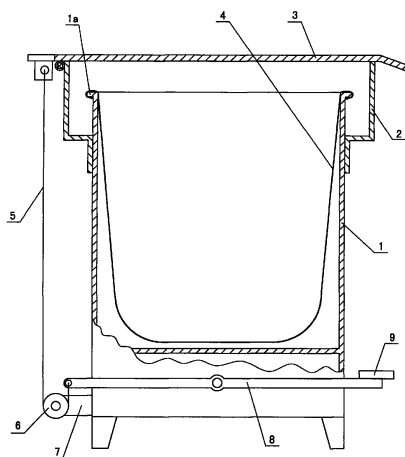
权利要求书 1 页 说明书 2 页 附图 1 页

[54] 实用新型名称

一种垃圾桶

[57] 摘要

一种垃圾桶，包括有桶体和桶盖，桶体及桶盖间联接有控制桶盖开关的传动机构，在桶体内装有垃圾袋，桶体的桶口具有向外侧弯折的边沿，垃圾袋的袋口为松紧口，垃圾袋的袋口边沿套在桶口的边沿上，在桶体的上部固定有围住桶口的挡圈，桶盖与挡圈的外侧铰接。本实用新型结构合理、使用方便、卫生，是单位、公共场所理想的保洁设施。



1、一种垃圾桶，包括有桶体和桶盖，桶体及桶盖间联接有控制桶盖开关的传动机构，在桶体内装有垃圾袋，其特征在于：桶体的桶口具有向外侧弯折的边沿，垃圾袋的袋口为松紧口，垃圾袋的袋口边沿套在桶口的边沿上，在桶体的上部固定有围住桶口的挡圈，桶盖与挡圈的外侧铰接。

2、根据权利要求1所述的垃圾桶，其特征在于：所述的传动机构包括有摆杆、绳索、滚轮，摆杆的中部与桶体外侧铰接，滚轮装于固定在桶体外侧的支架上，绳索靠在滚轮上，绳索的两端分别与桶盖和摆杆连接。

一种垃圾桶

技术领域

本实用新型涉及一种垃圾桶。

背景技术

现有的一种垃圾桶的基本结构为：桶体的桶口处铰接有一桶盖，在桶体及桶盖间联接有控制桶盖开关的传动机构。这种垃圾桶在使用时，为便于垃圾的清理，人们通常会在桶体内装入塑料垃圾袋，并将垃圾袋的袋口边沿套在桶体的桶口边沿上。现有的这种垃圾桶在使用中存在的不足是：普通的塑料垃圾袋容易脱落；桶盖盖住桶口后，垃圾袋的袋口边沿会露出在桶体外，一则影响美观，二则露在外面的垃圾袋袋口上所粘有的污物对环境也会有一定的污染。

实用新型内容

本实用新型的目的在于提供一种垃圾桶，它在使用中清理垃圾方便，且密封性好。

为实现上述目的，本实用新型采用以下方案：一种垃圾桶，包括有桶体和桶盖，桶体及桶盖间联接有控制桶盖开关的传动机构，在桶体内装有垃圾袋，桶体的桶口具有向外侧弯折的边沿，垃圾袋的袋口为松紧口，垃圾袋的袋口边沿套在桶口的边沿上，在桶体的上部固定有围住桶口的挡圈，桶盖与挡圈的外侧铰接。

通过上述方案可见，由于垃圾袋的袋口为松紧口，它套在桶口的边沿上不易脱落，且本垃圾桶在桶盖关闭时，桶盖盖在挡圈上，将桶口封闭在挡圈中，避免了垃圾袋的袋口边沿的外露，即达到了美观的目的，又可防止垃圾袋袋口上所粘有的污物对环境的污染。

本实用新型结构合理、使用方便、卫生，是单位、公共场所理想的保洁设施。

附图说明

附图为本实用新型一实施例的结构示意图。

具体实施方式

以下结合实施例及附图进一步说明本实用新型。

参见附图

本实用新型提供的垃圾桶包括有桶体1和桶盖3，桶体1的桶口具有向外侧弯折的边沿1a，在桶体1内装有垃圾袋4，垃圾袋4的袋口为松紧口，垃圾袋4的袋口边沿套在桶口1的边沿1a上。在桶体1的上部固定有围住桶口的挡圈2，桶盖3与挡圈2的外侧铰接，桶盖3在关闭时，盖在挡圈2上。

桶体1及桶盖3间联接有的控制桶盖3开关的传动机构包括有摆杆8、绳索5、滚轮6，摆杆8的中部与桶体1外侧铰接，滚轮6装于固定在桶体1外侧的支架7上，绳索5靠在滚轮6上，绳索5的两端分别与桶盖3和摆杆8连接。在摆杆8的外端固定有一脚踏板9，向下踩动脚踏板9，桶盖3即可打开，松开脚踏板9，在桶盖3打开的角度小于90度时，桶盖3可自行关闭。

