



(12) 实用新型专利

(10) 授权公告号 CN 204070066 U

(45) 授权公告日 2015. 01. 07

(21) 申请号 201420367647. 3

(22) 申请日 2014. 07. 04

(73) 专利权人 宝丰县康安牧业有限公司

地址 467493 河南省平顶山市宝丰县前营乡  
前营村宝丰县康安牧业有限公司

(72) 发明人 郭亚辉 郭亚红 张亚培 郭宝一  
张帅星

(51) Int. Cl.

A01K 1/01 (2006. 01)

B08B 1/04 (2006. 01)

B08B 3/02 (2006. 01)

A61L 2/18 (2006. 01)

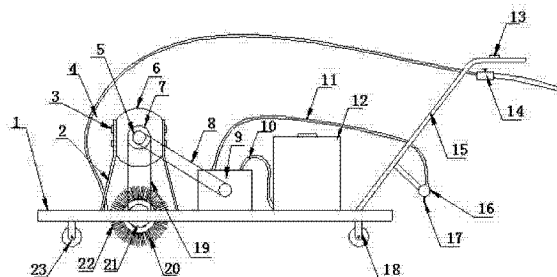
权利要求书1页 说明书3页 附图1页

(54) 实用新型名称

一种扶手伸缩式牛床清污消毒机

(57) 摘要

本实用新型涉及一种扶手伸缩式牛床清污消毒机,它包括推车,推车末端设置有伸缩扶手,伸缩扶手上设置有喷杆,喷杆上设置有一组喷头,推车前端固定有清污器,清污器的转动轴上设置有皮带轮,皮带轮通过大皮带与固定在电动机上的大皮带轮连接,电动机通过支架固定在推车上,电动机上还设置有小皮带轮,小皮带轮通过小皮带与安装在推车上的高压水泵连接,高压水泵的进水口端通过进水管与安装在推车末端上的药桶连接,高压水泵的出水口端通过出水管与安装在喷杆上的喷头连接,推车上还设置有水管,水管的出水口端设置在清污器的正上方,本实用新型具有适用范围广、操作方便、运行成本低、功能全面的、能同时完成对牛床的清理和消毒作用的优点。



1. 一种扶手伸缩式牛床清污消毒机,它包括推车,其特征在于:所述的推车末端设置有伸缩扶手,伸缩扶手上设置有喷杆,喷杆上设置有一组喷头,所述的推车前端固定有清污器,清污器的转动轴上设置有皮带轮,皮带轮通过大皮带与固定在电动机上的大皮带轮连接,电动机通过支架固定在推车上,电动机的电源开关固定在伸缩扶手上,电动机上还设置有小皮带轮,小皮带轮通过小皮带与安装在推车上的高压水泵连接,高压水泵的进水口端通过进水管与安装在推车末端上的药桶连接,高压水泵的出水口端通过出水管与安装在喷杆上的喷头连接,其中所述的推车上还设置有水管,水管的出水口端设置在清污器的正上方,水管的水闸开关固定在伸缩扶手上。

2. 根据权利要求书 1 所述的一种扶手伸缩式牛床清污消毒机,其特征在于:所述的推车底部设置有 1 个前车轮和 2 个后车轮,其中后车轮为万向轮。

3. 根据权利要求书 1 所述的一种扶手伸缩式牛床清污消毒机,其特征在于:所述的伸缩扶手倾斜固定在推车上,伸缩扶手的上端设置为水平结构。

4. 根据权利要求书 1 所述的一种扶手伸缩式牛床清污消毒机,其特征在于:所述的喷头采用扇形喷头,并等距分布在喷杆上。

5. 根据权利要求书 1 所述的一种扶手伸缩式牛床清污消毒机,其特征在于:所述的清污器的外表面上设置有毛刷,毛刷的长度接触到地面。

6. 根据权利要求书 1 所述的一种扶手伸缩式牛床清污消毒机,其特征在于:所述的电动机通过锁紧螺栓固定在支架上。

7. 根据权利要求书 1 所述的一种扶手伸缩式牛床清污消毒机,其特征在于:所述的伸缩扶手包括外管和内管,内管可以缩放到外管内,其中外管的内侧沿外管设置有凹槽,在外管顶端处设置 2 个对称的圆孔,在内管顶端设置有 2 个对称的圆孔,在内管圆孔内设置有用弹簧连接的堵头。

## 一种扶手伸缩式牛床清污消毒机

### 技术领域

[0001] 本实用新型属于养殖设备技术领域,具体涉及一种清污消毒机,特别涉及一种扶手伸缩式牛床清污消毒机。

### 背景技术

[0002] 随着社会的不断发展,科技的不断进步,现在化的养殖设备的也层出不穷,提高养殖场工人的工作效率,减小工人劳动强度是每个奶牛养殖场所关注的问题,并且在炎热的夏季,由于空气温度高、气候干燥,细菌、微生物繁殖过快,而且奶牛每天需要排出大量的粪便、尿液等,在这种环境条件下,更有利于它们的繁殖,而有害的细菌会对奶牛的身体造成伤害,影响奶牛的食欲,使奶牛产奶量下降,影响养殖场的效益,严重时可导致奶牛死亡,所以在炎热的夏季及时清除粪便、尿液及杀菌消毒是每个养殖场的重点工作,但是由于现代的养殖场都是采用单个养殖,每头奶牛都有一个牛床,这样以来给工人增加了很大的劳动强度,而且在现有的技术中工人清理牛床和给牛床消毒,要经过两次过程才能完成,同样工人的劳动强度依然很大,因此,开发一种适用范围广、操作方便、运行成本低、功能全面的、能同时完成对牛床的清理和消毒作用的扶手伸缩式牛床清污消毒机具有十分重要的意义。

### 发明内容

[0003] 本实用新型的目的是为了克服现有技术的不足,而提供一种适用范围广、操作方便、运行成本低、功能全面的、能同时完成对牛床的清理和消毒作用的扶手伸缩式牛床清污消毒机。

[0004] 本实用新型的目的是这样实现的:一种扶手伸缩式牛床清污消毒机,它包括推车,所述的推车末端设置有伸缩扶手,伸缩扶手上设置有喷杆,喷杆上设置有一组喷头,所述的推车前端固定有清污器,清污器的转动轴上设置有皮带轮,皮带轮通过大皮带与固定在电动机上的大皮带轮连接,电动机通过支架固定在推车上,电动机的电源开关固定在伸缩扶手上,电动机上还设置有小皮带轮,小皮带轮通过小皮带与安装在推车上的高压水泵连接,高压水泵的进水口端通过进水管与安装在推车末端上的药桶连接,高压水泵的出水口端通过出水管与安装在喷杆上的喷头连接,其中所述的推车上还设置有水管,水管的出水口端设置在清污器的正上方,水管的水闸开关固定在伸缩扶手上。

[0005] 所述的推车底部设置有 1 个前车轮和 2 个后车轮,其中后车轮为万向轮。

[0006] 所述的伸缩扶手倾斜固定在推车上,伸缩扶手的上端设置为水平结构。

[0007] 所述的喷头采用扇形喷头,并等距分布在喷杆上。

[0008] 所述的清污器的外表面上设置有毛刷,毛刷的长度接触到地面。

[0009] 所述的电动机通过锁紧螺栓固定在支架上。

[0010] 所述的伸缩扶手包括外管和内管,内管可以缩放到外管内,其中外管的内侧沿外管设置有凹槽,在外管顶端处设置 2 个对称的圆孔,在内管顶端设置有 2 个对称的圆孔,在内管圆孔内设置有用弹簧连接的堵头。

[0011] 本实用新型的有益效果：本实用新型包括推车，推车上设置有车轮，而且后车轮为万向轮，推车可以自由移动转向，使用方便快捷，推车上安装有清污器，清污器的表面上设有毛刷，而就目前养殖场采用的大多是带孔橡胶牛床垫，而且在清污器的正上方设置有水管，在清污时，电动机提供动力源，带动清污器转动，毛刷自动刷除牛床垫上的粪便、污水，水从水管内流出，一边方便毛刷清楚粪便，一边将清理过的粪便冲出牛床垫，达到清理干净的目的，在推车上还设置有高压水泵，高压水泵通过进水管连接在药桶上，高压水泵的出水口通过出水管连接在喷杆上的喷头上，在电动机工作时，电动机通过小皮带带动高压水泵，高压水泵工作时就会将药桶内的消毒水通过高压水泵从喷头内喷出，由于喷头为扇形碰头，所以消毒水从碰头内均匀喷出，而且喷出面较大，杀毒效果好、清污干净，另外由于扶手为伸缩式结构，工人在使用时，可根据工人自身的高低设置扶手的长短，达到人性化的设计理念，扶手上安装有电动机开关和水管开关，工人在工作时只需控制推车走动就能完成对牛床的清污、消毒工作，本实用新型具有适用范围广、操作方便、运行成本低、功能全面的、能同时完成对牛床的清理和消毒作用的优点。

### 附图说明

[0012] 图 1 是本实用新型一种扶手伸缩式牛床清污消毒机的结构示意图。

[0013] 图 2 是伸缩扶手的局部剖面图。

[0014] 图中：1、推车 2、支架 3、锁紧螺栓 4、水管 5、小皮带轮 6、电动机

[0015] 7、大皮带轮 8、小皮带 9、高压水泵 10、进水管 11、出水管 12、药桶

[0016] 13、电源开关 14、水闸开关 15、伸缩扶手 16、喷杆 17、喷头 18、后车轮

[0017] 19、大皮带 20、清污器 21、皮带轮 22、毛刷 23、前车轮 24、外管

[0018] 25、凹槽 26、堵头 27、内管 28、弹簧。

### 具体实施方式

[0019] 下面结合附图对本实用新型做进一步的说明。

[0020] 实施例 1

[0021] 如图 1 和图 2 所示，一种一种扶手伸缩式牛床清污消毒机，它包括推车 1，所述的推车 1 末端设置有伸缩扶手 15，伸缩扶手 15 上设置有喷杆 16，喷杆 16 上设置有一组喷头 17，所述的推车 1 前端固定有清污器 20，清污器 20 的转动轴上设置有皮带轮 21，皮带轮 21 通过大皮带 19 与固定在电动机 6 上的大皮带轮 7 连接，电动机 6 通过支架 2 固定在推车 1 上，电动机 6 的电源开关 13 固定在伸缩扶手 15 上，电动机 6 上还设置有小皮带轮 5，小皮带轮 5 通过小皮带 8 与安装在推车 1 上的高压水泵 9 连接，高压水泵 9 的进水口端通过进水管 10 与安装在推车 1 末端上的药桶 12 连接，高压水泵 9 的出水口端通过出水管 11 与安装在喷杆 16 上的喷头 17 连接，其中所述的推车 1 上还设置有水管 4，水管 4 的出水口端设置在清污器 20 的正上方，水管 4 的水闸开关 14 固定在伸缩扶手 15 上。

[0022] 本实用新型包括推车，推车上设置有车轮，而且后车轮为万向轮，推车可以自由移动转向，使用方便快捷，推车上安装有清污器，清污器的外侧面上设有毛刷，而就目前养殖场采用的大多是带孔橡胶牛床垫，而且在清污器的正上方设置有水管，在清污时，电动机提供动力源，带动清污器转动，毛刷自动刷除牛床垫上的粪便、污水，水从水管内流出，一边方

便毛刷清楚粪便,一边将清理过的粪便冲出牛床垫,达到清理干净的目的,在推车上还设置有高压水泵,高压水泵通过进水管连接在药桶上,高压水泵的出水口通过出水管连接在喷杆上的喷头上,在电动机工作时,电动机通过小皮带带动高压水泵,高压水泵工作时就会将药桶内的消毒水通过高压水泵从喷头内喷出,由于喷头为扇形碰头,所以消毒水从碰头内均匀喷出,而且喷出面较大,杀毒效果好、清污干净,另外由于扶手为伸缩式结构,工人在使用时,可根据工人自身的高低设置扶手的长短,达到人性化的设计理念,扶手上安装有电动机开关和水管开关,工人在工作时只需控制推车走动就能完成对牛床的清污、消毒工作,本实用新型具有适用范围广、操作方便、运行成本低、功能全面的、能同时完成对牛床的清理和消毒作用的优点。

#### [0023] 实施例 2

[0024] 如图 1 和图 2 所示,一种一种扶手伸缩式牛床清污消毒机,它包括推车 1,所述的推车 1 末端设置有伸缩扶手 15,伸缩扶手 15 上设置有喷杆 16,喷杆 16 上设置有一组喷头 17,所述的推车 1 前端固定有清污器 20,清污器 20 的转动轴上设置有皮带轮 21,皮带轮 21 通过大皮带 19 与固定在电动机 6 上的大皮带轮 7 连接,电动机 6 通过支架 2 固定在推车 1 上,电动机 6 的电源开关 13 固定在伸缩扶手 15 上,电动机 6 上还设置有小皮带轮 5,小皮带轮 5 通过小皮带 8 与安装在推车 1 上的高压水泵 9 连接,高压水泵 9 的进水口端通过进水管 10 与安装在推车 1 末端上的药桶 12 连接,高压水泵 9 的出水口端通过出水管 11 与安装在喷杆 16 上的喷头 17 连接,其中所述的推车 1 上还设置有水管 4,水管 4 的出水口端设置在清污器 20 的正上方,水管 4 的水闸开关 14 固定在伸缩扶手 15 上,推车 1 底部设置有 1 个前车轮 23 和 2 个后车轮 18,其中后车轮 18 为万向轮,伸缩扶手 15 倾斜固定在推车 1 上,伸缩扶手 15 的上端设置为水平结构,喷头 17 采用扇形喷头,并等距分布在喷杆 16 上,清污器 20 的外表面设置有毛刷 22,毛刷 22 的长度接触到地面,电动机 6 通过锁紧螺栓 3 固定在支架 2 上,伸缩扶手 15 包括外管 24 和内管 27,内管 27 可以缩放到外管 24 内,其中外管 24 的内侧沿外管设置有凹槽 25,在外管 24 顶端处设置 2 个对称的圆孔,在内管 27 顶端设置有 2 个对称的圆孔,在内管 27 圆孔内设置有用弹簧 28 连接的堵头 26。

[0025] 本实用新型包括推车,推车上设置有车轮,而且后车轮为万向轮,推车可以自由移动转向,使用方便快捷,推车上安装有清污器,清污器的外侧面上设有毛刷,而就目前养殖场采用的大多是带孔橡胶牛床垫,而且在清污器的正上方设置有水管,在清污时,电动机提供动力源,带动清污器转动,毛刷自动刷除牛床垫上的粪便、污水,水从水管内流出,一边方便毛刷清楚粪便,一边将清理过的粪便冲出牛床垫,达到清理干净的目的,在推车上还设置有高压水泵,高压水泵通过进水管连接在药桶上,高压水泵的出水口通过出水管连接在喷杆上的喷头上,在电动机工作时,电动机通过小皮带带动高压水泵,高压水泵工作时就会将药桶内的消毒水通过高压水泵从喷头内喷出,由于喷头为扇形碰头,所以消毒水从碰头内均匀喷出,而且喷出面较大,杀毒效果好、清污干净,另外由于扶手为伸缩式结构,工人在使用时,可根据工人自身的高低设置扶手的长短,达到人性化的设计理念,扶手上安装有电动机开关和水管开关,工人在工作时只需控制推车走动就能完成对牛床的清污、消毒工作,本实用新型具有适用范围广、操作方便、运行成本低、功能全面的、能同时完成对牛床的清理和消毒作用的优点。

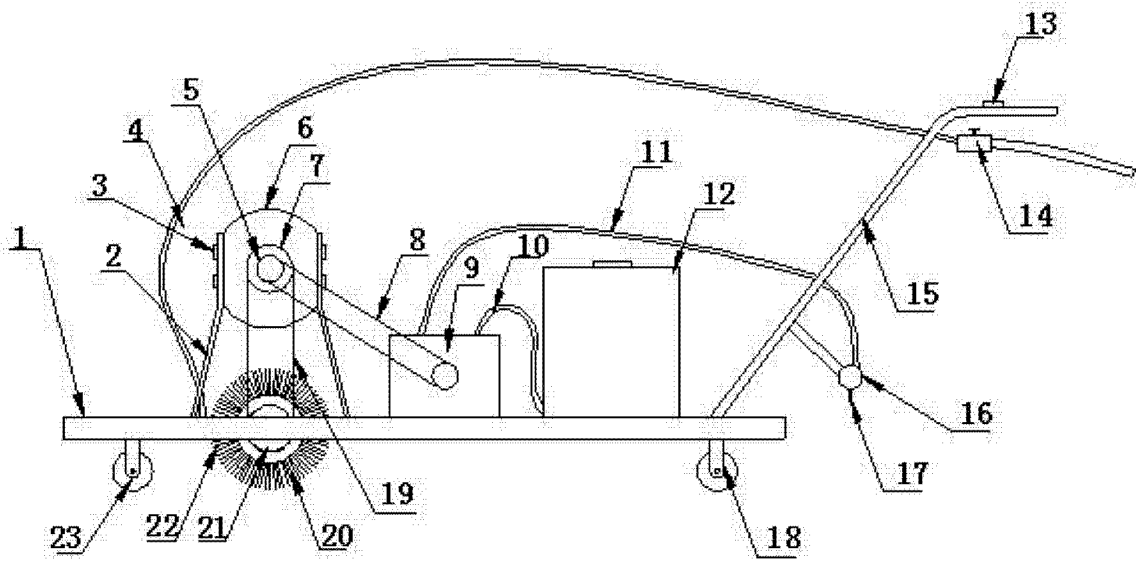


图 1

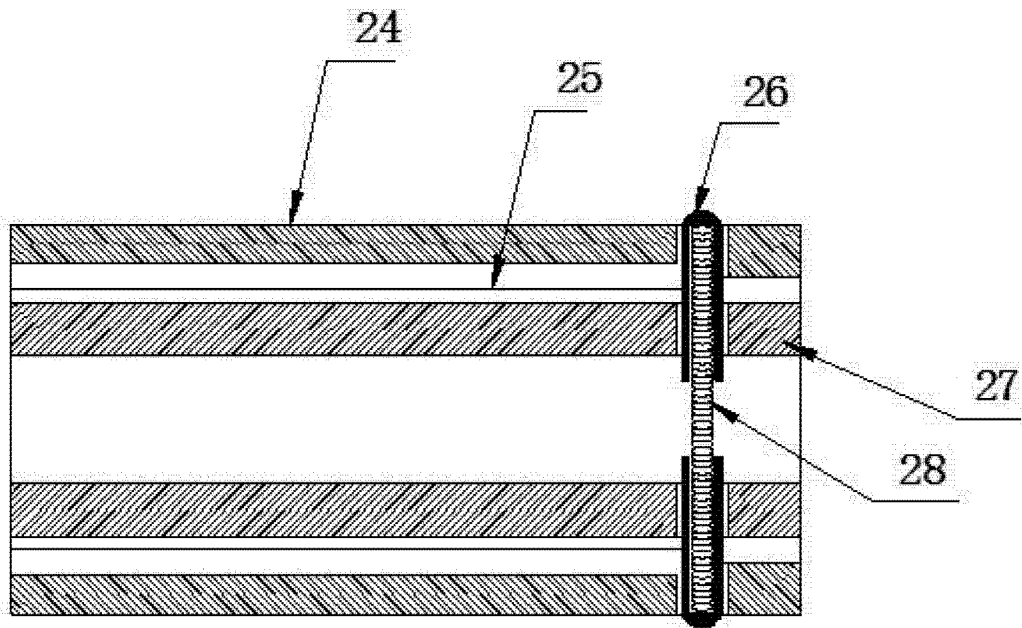


图 2