

(12) DEMANDE INTERNATIONALE PUBLIÉE EN VERTU DU TRAITÉ DE COOPÉRATION
EN MATIÈRE DE BREVETS (PCT)

(19) Organisation Mondiale de la Propriété
Intellectuelle
Bureau international



(43) Date de la publication internationale
18 mai 2007 (18.05.2007)

PCT

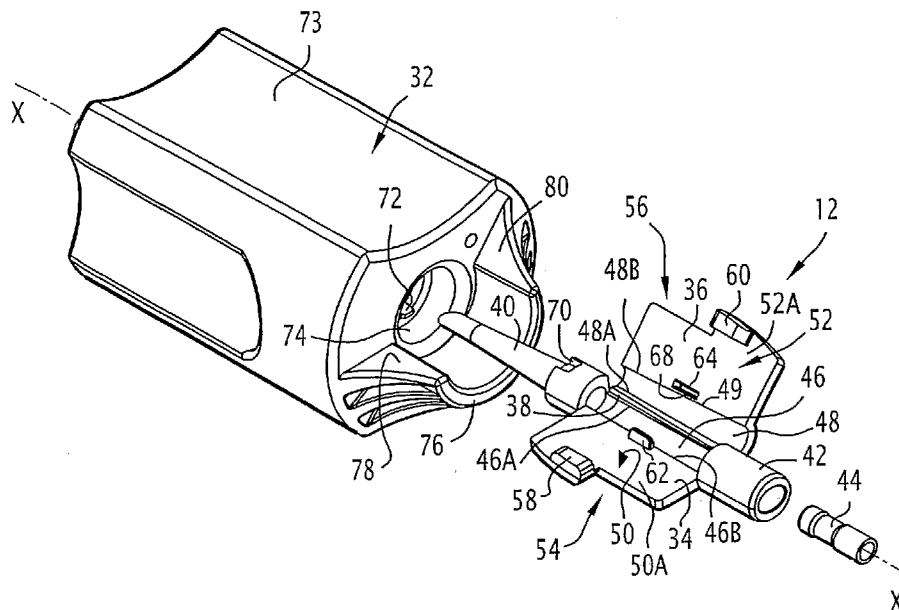
(10) Numéro de publication internationale
WO 2007/054645 A3

- (51) Classification internationale des brevets :
A61F 2/16 (2006.01)
- (21) Numéro de la demande internationale :
PCT/FR2006/002499
- (22) Date de dépôt international :
9 novembre 2006 (09.11.2006)
- (25) Langue de dépôt : français
- (26) Langue de publication : français
- (30) Données relatives à la priorité :
0511421 9 novembre 2005 (09.11.2005) FR
- (71) Déposant (pour tous les États désignés sauf US) : SEDAT
[FR/FR]; 135 Route Neuve, F-IRIGNY 69540 (FR).
- (72) Inventeur; et
- (75) Inventeur/Déposant (pour US seulement) : PESSIN,
Olivier [FR/FR]; 19 Chemin des Mouilles, F-69290
Grezieu La Varenne (FR).
- (74) Mandataires : BLOT, Philippe etc.; Cabinet LAVOIX, 2,
Place d'Estienne d'Orves, F-75441 Paris Cedex 09 (FR).
- (81) États désignés (sauf indication contraire, pour tout titre de
protection nationale disponible) : AE, AG, AL, AM, AT,
AU, AZ, BA, BB, BG, BR, BW, BY, BZ, CA, CH, CN, CO,
CR, CU, CZ, DE, DK, DM, DZ, EC, EE, EG, ES, FI, GB,
GD, GE, GH, GM, GT, HN, HR, HU, ID, IL, IN, IS, JP,
KE, KG, KM, KN, KP, KR, KZ, LA, LC, LK, LR, LS, LT,
LU, LV, LY, MA, MD, MG, MK, MN, MW, MX, MY, MZ,
NA, NG, NI, NO, NZ, OM, PG, PH, PL, PT, RO, RS, RU,
SC, SD, SE, SG, SK, SL, SM, SV, SY, TJ, TM, TN, TR,
TT, TZ, UA, UG, US, UZ, VC, VN, ZA, ZM, ZW.
- (84) États désignés (sauf indication contraire, pour tout titre
de protection régionale disponible) : ARIPO (BW, GH,
GM, KE, LS, MW, MZ, NA, SD, SL, SZ, TZ, UG, ZM,
ZW), eurasien (AM, AZ, BY, KG, KZ, MD, RU, TJ, TM),
européen (AT, BE, BG, CH, CY, CZ, DE, DK, EE, ES, FI,
FR, GB, GR, HU, IE, IS, IT, LT, LU, LV, MC, NL, PL, PT,

[Suite sur la page suivante]

(54) Title: OPHTHALMIC IMPLANT INJECTOR AND FOLDING CARTRIDGE

(54) Titre : INJECTEUR ET CARTOUCHE DE PLIAGE D'IMPLANT OPHTALMIQUE



(57) Abstract: A cartridge (12) for folding an ophthalmic implant (11) comprises a pliers consisting of two articulated arms (34, 36), which are provided with substantially coaxial channels (46, 48) and each of which is boarded by two longitudinal edges (46A, 46B, 48A, 48B), wherein said channels (46, 48) are open in front of each other and define a partially folded conduit containing the implant (11) when the two arms (34, 36) are brought to each other. When said two arms (34, 36) are brought to each other, at least two edges (46B, 48B) positioned in front of the channels (46, 48) are driven apart transversally with respect to conduit on a plane, where said two arms (34, 36) are jointed in such a way that the arm (36) delimits the supporting shoulder (49) of the implant (11) being projected in front of the channel (46) embodied in the other arm (34).

[Suite sur la page suivante]

WO 2007/054645 A3



RO, SE, SI, SK, TR), OAPI (BF, BJ, CF, CG, CI, CM, GA, GN, GQ, GW, ML, MR, NE, SN, TD, TG).

(88) Date de publication du rapport de recherche internationale:

16 août 2007

Publiée :

- avec rapport de recherche internationale
- avant l'expiration du délai prévu pour la modification des revendications, sera republiée si des modifications sont reçues

En ce qui concerne les codes à deux lettres et autres abréviations, se référer aux "Notes explicatives relatives aux codes et abréviations" figurant au début de chaque numéro ordinaire de la Gazette du PCT.

(57) Abrégé : La cartouche (12) de pliage d'implant ophtalmique (11) comporte une pince formée de deux branches articulées (34, 36), les deux branches (34, 36) présentant des canaux (46, 48) sensiblement coaxiaux bordés chacun par deux rives longitudinales (46A, 46B, 48A, 48B), les canaux (46, 48) s'ouvrant l'un en regard de l'autre et délimitant lorsque les deux branches (34, 36) sont accolées un conduit de confinement de l'implant (11) partiellement replié. En position accolée des deux branches (34, 36), au moins deux des rives (46B, 48B) en regard des deux canaux (46, 48) sont décalés transversalement au conduit dans le plan de jonction des deux branches (34, 36) de sorte qu'une branche (36) délimite un épaulement (49) d'appui de l'implant (11) faisant saillie en regard du canal (46) ménagé dans l'autre branche (34).

INTERNATIONAL SEARCH REPORT

International application No
PCT/FR2006/002499

A. CLASSIFICATION OF SUBJECT MATTER
INV. A61F2/16

According to International Patent Classification (IPC) or to both national classification and IPC

B. FIELDS SEARCHED
Minimum documentation searched (classification system followed by classification symbols)
A61F

Documentation searched other than minimum documentation to the extent that such documents are included in the fields searched

Electronic data base consulted during the international search (name of data base and, where practical, search terms used)
EPO-Internal

C. DOCUMENTS CONSIDERED TO BE RELEVANT

Category*	Citation of document, with indication, where appropriate, of the relevant passages	Relevant to claim No.
A	WO 03/044946 A (HUMANOPTICS AG; HERBERGER, THOMAS; VAN DER HEYD, GERD; MESSNER, ARTHUR) 30 May 2003 (2003-05-30) claim 4; figure 8	1
A	WO 2005/082284 A (SIE AG, SURGICAL INSTRUMENT ENGINEERING; DEINZER, KLAUS; KAMMERLANDER,) 9 September 2005 (2005-09-09) page 6, paragraph 1	1
A	WO 2005/082285 A (SIE AG, SURGICAL INSTRUMENT ENGINEERING; DEINZER, KLAUS; KAMMERLANDER,) 9 September 2005 (2005-09-09) page 7, paragraph 1	1
	----- -/-	

Further documents are listed in the continuation of Box C. See patent family annex.

* Special categories of cited documents :

A document defining the general state of the art which is not considered to be of particular relevance	*T* later document published after the international filing date or priority date and not in conflict with the application but cited to understand the principle or theory underlying the invention
E earlier document but published on or after the international filing date	*X* document of particular relevance; the claimed invention cannot be considered novel or cannot be considered to involve an inventive step when the document is taken alone
L document which may throw doubts on priority claim(s) or which is cited to establish the publication date of another citation or other special reason (as specified)	*Y* document of particular relevance; the claimed invention cannot be considered to involve an inventive step when the document is combined with one or more other such documents, such combination being obvious to a person skilled in the art.
O document referring to an oral disclosure, use, exhibition or other means	*Z* document member of the same patent family
P document published prior to the international filing date but later than the priority date claimed	

Date of the actual completion of the international search 19 June 2007	Date of mailing of the international search report 28/06/2007
---	--

Name and mailing address of the ISA/ European Patent Office, P.B. 5818 Patentlaan 2 NL - 2280 HV Rijswijk Tel. (+31-70) 340-2040, Tx. 31 651 epo nl, Fax: (+31-70) 340-3016	Authorized officer KORTH, C
---	------------------------------------

INTERNATIONAL SEARCH REPORT

International application No

PCT/FR2006/002499

C(Continuation). DOCUMENTS CONSIDERED TO BE RELEVANT

Category*	Citation of document, with indication, where appropriate, of the relevant passages	Relevant to claim No.
A	US 6 142 999 A (BRADY ET AL) 7 November 2000 (2000-11-07) figure 10 -----	1
A	WO 02/074208 A (ADVANCED MEDICAL OPTICS, INC; OTT, ROBERT, D; GLICK, ROBERT, E; BRADY,) 26 September 2002 (2002-09-26) figure 3b -----	1

INTERNATIONAL SEARCH REPORT

Information on patent family members

International application No

PCT/FR2006/002499

Patent document cited in search report		Publication date	Patent family member(s)	Publication date
WO 03044946	A	30-05-2003	AU 2002347005 A1	10-06-2003
			EP 1434541 A2	07-07-2004
			US 2004199174 A1	07-10-2004
WO 2005082284	A	09-09-2005	CA 2557488 A1	09-09-2005
			EP 1718248 A1	08-11-2006
WO 2005082285	A	09-09-2005	EP 1718247 A1	08-11-2006
US 6142999	A	07-11-2000	DE 69826027 D1	07-10-2004
			DE 69826027 T2	08-09-2005
			EP 1037573 A1	27-09-2000
			JP 2001525221 T	11-12-2001
			WO 9929267 A1	17-06-1999
			US 5947974 A	07-09-1999
WO 02074208	A	26-09-2002	EP 1370198 A2	17-12-2003
			JP 2004524105 T	12-08-2004
			US 2002193805 A1	19-12-2002
			US 6447520 B1	10-09-2002

RAPPORT DE RECHERCHE INTERNATIONALE

Demande internationale n°

PCT/FR2006/002499

A. CLASSEMENT DE L'OBJET DE LA DEMANDE
INV. A61F2/16

Selon la classification internationale des brevets (CIB) ou à la fois selon la classification nationale et la CIB

B. DOMAINES SUR LESQUELS LA RECHERCHE A PORTE

Documentation minimale consultée (système de classification suivi des symboles de classement)
A61F

Documentation consultée autre que la documentation minimale dans la mesure où ces documents relèvent des domaines sur lesquels a porté la recherche

Base de données électronique consultée au cours de la recherche internationale (nom de la base de données, et si cela est réalisable, termes de recherche utilisés)
EPO-Internal

C. DOCUMENTS CONSIDERES COMME PERTINENTS

Catégorie*	Identification des documents cités, avec, le cas échéant, l'indication des passages pertinents	no. des revendications visées
A	WO 03/044946 A (HUMANOPTICS AG; HERBERGER, THOMAS; VAN DER HEYD, GERD; MESSNER, ARTHUR) 30 mai 2003 (2003-05-30) revendication 4; figure 8 -----	1
A	WO 2005/082284 A (SIE AG, SURGICAL INSTRUMENT ENGINEERING; DEINZER, KLAUS; KAMMERLANDER,) 9 septembre 2005 (2005-09-09) page 6, alinéa 1 -----	1
A	WO 2005/082285 A (SIE AG, SURGICAL INSTRUMENT ENGINEERING; DEINZER, KLAUS; KAMMERLANDER,) 9 septembre 2005 (2005-09-09) page 7, alinéa 1 -----	1
	-/--	

Voir la suite du cadre C pour la fin de la liste des documents

Les documents de familles de brevets sont indiqués en annexe

* Catégories spéciales de documents cités:

- *A* document définissant l'état général de la technique, non considéré comme particulièrement pertinent
- *E* document antérieur, mais publié à la date de dépôt international ou après cette date
- *L* document pouvant jeter un doute sur une revendication de priorité ou cité pour déterminer la date de publication d'une autre citation ou pour une raison spéciale (telle qu'indiquée)
- *O* document se référant à une divulgation orale, à un usage, à une exposition ou tous autres moyens
- *P* document publié avant la date de dépôt international, mais postérieurement à la date de priorité revendiquée

- *T* document ultérieur publié après la date de dépôt international ou la date de priorité et n'appartenant pas à l'état de la technique pertinent, mais cité pour comprendre le principe ou la théorie constituant la base de l'invention
- *X* document particulièrement pertinent; l'invention revendiquée ne peut être considérée comme nouvelle ou comme impliquant une activité inventive par rapport au document considéré isolément
- *Y* document particulièrement pertinent; l'invention revendiquée ne peut être considérée comme impliquant une activité inventive lorsque le document est associé à un ou plusieurs autres documents de même nature, cette combinaison étant évidente pour une personne du métier
- *Z* document qui fait partie de la même famille de brevets

Date à laquelle la recherche internationale a été effectivement achevée

19 juin 2007

Date d'expédition du présent rapport de recherche internationale

28/06/2007

Nom et adresse postale de l'administration chargée de la recherche internationale
Office Européen des Brevets, P.B. 5818 Patentlaan 2
NL - 2280 HV Rijswijk
Tel. (+31-70) 340-2040, Tx. 31 651 epo nl,
Fax: (+31-70) 340-3016

Fonctionnaire autorisé

KORTH, C

RAPPORT DE RECHERCHE INTERNATIONALE

Demande internationale n°

PCT/FR2006/002499

C(suite). DOCUMENTS CONSIDERES COMME PERTINENTS

Catégorie*	Identification des documents cités, avec, le cas échéant, l'indication des passages pertinents	no. des revendications visées
A	US 6 142 999 A (BRADY ET AL) 7 novembre 2000 (2000-11-07) figure 10 -----	1
A	WO 02/074208 A (ADVANCED MEDICAL OPTICS, INC; OTT, ROBERT, D; GLICK, ROBERT, E; BRADY,) 26 septembre 2002 (2002-09-26) figure 3b -----	1

RAPPORT DE RECHERCHE INTERNATIONALE

Renseignements relatifs aux membres de familles de brevets

Demande internationale n°

PCT/FR2006/002499

Document brevet cité au rapport de recherche		Date de publication	Membre(s) de la famille de brevet(s)	Date de publication
WO 03044946	A	30-05-2003	AU 2002347005 A1	10-06-2003
			EP 1434541 A2	07-07-2004
			US 2004199174 A1	07-10-2004
WO 2005082284	A	09-09-2005	CA 2557488 A1	09-09-2005
			EP 1718248 A1	08-11-2006
WO 2005082285	A	09-09-2005	EP 1718247 A1	08-11-2006
US 6142999	A	07-11-2000	DE 69826027 D1	07-10-2004
			DE 69826027 T2	08-09-2005
			EP 1037573 A1	27-09-2000
			JP 2001525221 T	11-12-2001
			WO 9929267 A1	17-06-1999
			US 5947974 A	07-09-1999
WO 02074208	A	26-09-2002	EP 1370198 A2	17-12-2003
			JP 2004524105 T	12-08-2004
			US 2002193805 A1	19-12-2002
			US 6447520 B1	10-09-2002